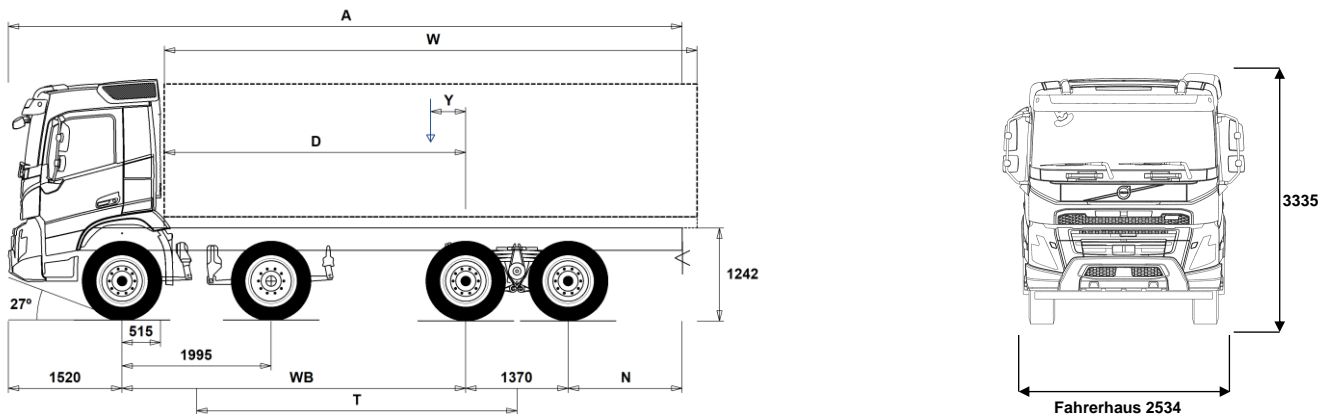


DATENBLÄTTER

FMX D13 8x6R Blattfederung FMX 86RF 3L



Maße [mm]

WB Radstand		4600	4900	5100	5600
A	Gesamtlänge	10715	10465	10815	11565
D	Hinterachse bis Vorderkante Aufbau	4035	4335	4535	5035
N	Hinterer Überhang (Min.)	825	825	825	825
N	Hinterer Überhang (Max.)	3225	2675	2825	3075
T	Theoretischer Radstand	4288	4588	4788	5288
Y	Nutzlast-Schwerpunkt (Min.)	96	142	184	288
Y	Nutzlast-Schwerpunkt (Max.)	1257	1383	1482	1727
W	Aufbaulänge (Min.)	5555	5903	6104	6615
W	Aufbaulänge (Max.)	7877	8371	8691	9491

Fahrgestellgewichte [kg]

Vorderachsen	7380	7415	7400	7365
Hinterachsaggregat	3445	3400	3460	3560
Leergewicht	10825	10815	10860	10925
Tragfähigkeit (inkl. Aufbau, Fahrer, Kraftstoff, etc.)	19025	19035	18990	18925

Wendekreis [mm]

Spurkreis	19400	20300	21000	22600
Wendekreis	20800	21700	22400	24000

Gewichte [kg]

	Zulässig	Technisch
Gesamtgewicht	29850	37000
Gesamtzuggewicht	40000	60000
Vorderachsen	16000	16000
Hinterachsaggregat	19000	21000

Wichtige Hinweise

Maße

Fahrerhaushöhe: +328 mm für CAB-HSLP, -262 mm für CAB-LDAY, -262 mm für CAB-LSLP, +16 mm für CAB-SLP.
 Vorderachse bis Hinterkante Fhs.: +431 mm für CAB-HSLP und CAB-SLP, -69 mm für CAB-LDAY, +425 mm für CAB-LSLP.
 D-Maß inklusive Freiraum vorne 50 mm und bei Fahrgestellen auch 100 mm Hilfsrahmen.
 Höhentoleranz ± 20 mm für Blatt- und ± 10 mm für Luftfederung.
 Alle Maße in unbeladenem Zustand, liftbare Achse(n) abgesenkt.
 Gewichtsangaben inklusive größter verfügbarer Rahmenlänge hinten (N Max.) für gewählten Radstand.

Gewichte und Maße mit folgenden Reifen:
 Reifen VA: 315/80R22.5
 Reifen AA: 315/80R22.5

Fahrgestellgewichte inklusive Öl, Wasser, AdBlue, 0 Liter Kraftstoff, ohne Fahrer. Leergewicht kann um $\pm 3\%$ variieren.

Die Wendekreise wurden berechnet (theoretisch).

Zulässige Gewichte können in verschiedenen Ländern unterschiedlich sein.

Für detailliertere Gewichtsinformationen, inklusive Gewichte für Sonderausstattungen, wenden Sie sich bitte an Ihren Volvo Verkaufsberater.

Verwenden Sie diese Skizze bitte NICHT für Aufbauberechnungen. Fahrgestellzeichnung FMX86RF3L ist über Volvo Bodybuilder Instructions verfügbar.

DATENBLÄTTER

FMX D13 8x6R Blattfederung FMX 86RF 3L

Einsatz

- **RC-ROUGH** für gemischter Einsatz
- **RC-VROUG** Für sehr schlechte Straßen, Offroad-Einsatzbedingungen
- **TIPP-PRE** Vorbereitungen für Kipperaufbau
- **UNIFORM** Pritschenfahrgerüst ohne Vorbereitungen

Hauptkomponenten

- **RADD-BR** Hinterachsaufhängung B-RIDE, Parabelfederung, zwei Achsen angetrieben
- **RADD-TR1** Hinterachsaufhängung T-RIDE normal (Blattfederung), zwei Achsen angetrieben (max. 26 t)
- **RADD-TR2** Hinterachsaufhängung T-RIDE breit (Blattfederung), zwei Achsen angetrieben (max. 32 t)
- **RADD-TR3** Hinterachsaufhängung T-RIDE breit, verstärkt (Blattfederung), zwei Achsen angetrieben (max. 38 t)
- **FMX-DAY5** Sicherheits-Tagesfahrerhaus FMX
- **FMX-HSL5** Globetrotter-Sicherheitsfahrerhaus, FMX
- **FMX-LDA5** FMX Kurzes Fahrerhaus mit abgesenktem Dach
- **FMX-LSL5** FMX-Schlafkabine mit abgesenktem Dach
- **FMX-SLP5** Sicherheits-Fernverkehrsfahrerhaus FMX
- **EU6SCR** Abgasemissionen gem. Euro 6, mit SCR, Partikelfilter und Abgasrückführung
- **D13 420S** Dieselmotor 12,8 l, 428 PS/315 kW, 2.142 Nm
- **D13 460S** Dieselmotor 12,8 l, 469 PS/345 kW, 2.346 Nm
- **D13 500S** Dieselmotor 12,8 l, 510 PS/375 kW, 2.550 Nm
- **D13 540S** Dieselmotor 12,8 l, 551 PS/405 kW, 2.652 Nm
- **D13S420A** Dieselmotor 12,8 l, 428 PS/315 kW, 2.142 Nm
- **D13S460A** Dieselmotor 12,8 l, 469 PS/345 kW, 2.346 Nm
- **D13S500A** Dieselmotor 12,8 l, 510 PS/375 kW, 2.550 Nm
- **D13S540A** Dieselmotor 12,8 l, 551 PS/405 kW, 2.652 Nm
- **D13K420** Dieselmotor 12,8 l, 428 PS/315 kW, 2.142 Nm
- **D13K460** Dieselmotor 12,8 l, 469 PS/345 kW, 2.346 Nm
- **D13K500** Dieselmotor 12,8 l, 510 PS/375 kW, 2.550 Nm
- **D13K540** Dieselmotor 12,8 l, 551 PS/405 kW, 2.652 Nm
- **DIESEL** Kraftstoffart: Diesel
- **DIESEL-B** Eignung für Kraftstoffart Biodiesel (100% FAME)
- **EBR-EPG** Motorbremse Abgasdruckregler
- **EBR-EPGC** Motorbremse Abgasdruckregler (inkl. Motorsteuerung für I-Shift)
- **EBR-VEB+** Volvo Engine Brake+ (VEB+). Bremsleistungen: 340 kW/462 PS (D13S), 430 kW/585 PS (D13T/TURBO-TC) oder 500 kW/680 PS (D16K). Erfüllt ADR-Bremsvorschriften.
- **AT2612** I-Shift AT2612, automatisiertes 12-Gang Getriebe (Direktgang), max. Eingangsdrehmoment: 2.652 Nm
- **AT2612F** I-Shift AT2612F, automatisiertes 12-Gang Getriebe (Direktgang), max. Eingangsdrehmoment: 2.652 Nm
- **ATO2612** I-Shift ATO2612, automatisiertes 12-Gang Getriebe (Overdrive), max. Eingangsdrehmoment: 2.652 Nm
- **ATO2612F** I-Shift ATO2612F, automatisiertes 12-Gang Getriebe (Overdrive), max. Eingangsdrehmoment: 2.652 Nm
- **PT2606** Powertronic-Getriebe PT2606 6-Gang (Wandlerschaltgetriebe)
- **ASO-C** Ein Kriechgang zusätzlich
- **ASO-ULC** Zwei Kriechgänge zusätzlich, langsam & sehr langsam
- **RTH2610B** Antriebsachse RTH2610B. Doppelachs-Nabenvorgelege. 4 Planetenräder. Differentialsperren längs und quer.
- **RTH2610F** Antriebsachse RTH2610F. Doppelachs-Nabenvorgelege. Differentialsperren längs und quer.
- **RTH3210F** Antriebsachse RTH3210F. Doppelachs-Nabenvorgelege. Differentialsperren längs und quer.
- **RTH3212F**
- **RTH3312** Antriebsachse RTH3312. Doppelachs-Nabenvorgelege. 4 Planetenräder. Differentialsperren längs und quer.
- **RTH3815** Doppelachsaggregat RTH3815 mit Nabenvorgelege, Achslast: 38 t, Gesamtzuggewicht: 150 t

Ausrüstungspakete

- **DRIVE5** Fahrerkomfort-Paket
- **DRIVE5+** Fahrerkomfort-Paket Plus
- **DRIVE5++** Fahrerkomfort-Paket Superplus

- Serienausstattung
- Sonderausstattung

Detailliertere Information zur Ausrüstung von Fahrerhaus und Antriebsstrang werden in separaten Datenblättern angeboten.

Weitere Optionen und Kombinationen nennt Ihnen Ihr Volvo Verkaufsberater.

Der Hersteller behält sich vor, technische oder Designänderungen ohne Vorankündigung vorzunehmen. Die Spezifikation kann landesabhängig unterschiedlich sein.

- **1LIVINFM** Ruhepaket FM, ein Bett
- **2LIVINFM** Ruhepaket FM, zwei Betten
- **INFOBAS** Info- und Mediapaket Basis
- **INFODF** Info- und Mediapaket mit Dynafleet
- **INFOMED** Info- und Mediapaket Medium
- **INFONAV** Info- und Mediapaket mit Navigation
- **INFONDF** Info- und Mediapaket mit Navigation und Dynafleet

- **OFFROADD** Baustellenpaket für FMX-Kurzes-Fahrerhaus
- **OFFROADS** Baustellenpaket für langes Fahrerhaus

Fahrgestell

- **FST-PAR3** Parabelfederung vorn, 3-Blatt (größere Härte)
- **FAL16.0** Vorderachslast max. 16,0 t (technisch)
- **FAL18.0** Vorderachslast max. 18,0 t (technisch)
- **FAL20.0** Vorderachslast max. 20 t (technisch) für doppelte Vorderachse
- **FSTAB** Stabilisator vorne normal.
- **RAL21** Hinterachslast max. 21 t (technisch)
- **RAL26** Hinterachslast max. 26 t (technisch)
- **RAL32** Hinterachslast (technisch) max. 32 t
- **RAL38** Hinterachslast (technisch) max. 38 t
- **RSTAB1** Stabilisator hinten normal.
- **RSAP2** Hinterfederung verstärkt
- **PSS-DUAL** Zweikreis-Servolenkung.
- **PSP-VAR** Lenkhilfspumpe mit variablem Durchfluss
- **EBS-MED** EBS, Elektronisches Bremssystem, Medium-Paket
- **EBS-STD** EBS, Elektronisches Bremssystem, Standardpaket
- **AUXPARK** Extra Federspeicher an Vorderachse (bzw. an 2. Antriebsachse bei doppelter Antriebsachse)
- **RST-MUL** Konventionelle Blattfedern hinten.
- **RST-PAR1** Parabelfederung hinten (normale Härte)
- **RST-PAR5** Parabelfederung hinten (progressive Härte)
- **FST8080** Rahmenstärke 8,0 mm
- **FIL-EEEB** Innenrahmen vom Hinterkante Motor bis hinter die Achsaufhängung
- **FIL-EEEF** Innenrahmen vom Hinterkante Motor bis Rahmenende
- **FIL-FBEB** Innenrahmen über Hinterachsaufhängung
- **FIL-FBEF** Innenrahmen von Hinterachsaufhängung bis Rahmenende
- **FIL-TXEB** Innenrahmen vom Getriebequerträger bis hinter der Achsaufhängung
- **FIL-TXEF** Innenrahmen vom Getriebequerträger bis Rahmenende
- **BBOX-L** Batteriekasten links
- **2BAT210B** Gel-Batterien, 2 x 210 Ah
- **2BAT210C** AGM-Batterien, 2 x 210 Ah
- **2BATT170** 2 Batterien, 24V/170 Ah. CCA DIN/SAE 600/1000 A.
- **BATTAMP** Batterieanzeige im Display (Volt und Ampere)
- **BATTIND** Batterieanzeige im Display (Volt, Ampere und Batteriestatus mit Warnfunktion). Nur möglich bei Fahrzeugen mit Standheizung und/oder Standklimaanlage)
- **MSWI-C** Hauptschalter am Fahrgestell
- **MSWI-R** Hauptschalter mit Fernbedienung
- **UR-FUEL** Kein Tank rechts, Haupttank links
Min Volumen 255l
Max Volumen 630l
- **UL-FUEL** Ohne Tank links
- **ADTP-L** AD-BLUE Tankposition links
- **ADTP-LF** AD-BLUE Tankposition vorne links
- **ADTP-R** AD-BLUE Tankposition rechts
- **ADB032** AdBlue Tank, nutzbarer Inhalt 32 Liter, zwischen den Vorderachsen
- **FCAP-L** Tankdeckel abschließbar.
- **FUFF-AS** Tankfüllstutzen, Überschwappschutz

DATENBLÄTTER

FMX D13 8x6R Blattfederung FMX 86RF 3L

<input type="checkbox"/> FUFF-ATS	Tankfüllstutzen, Diebstahl/Überschwappschutz	<input type="checkbox"/> JACK-20T	Wagenheber verstärkt, 20 t, Höhe 240-465 mm, Hebeweg 145 mm.
<input type="checkbox"/> ESH-REAR	Auspuffrichtung nach hinten	<input type="checkbox"/> TOOL-BAS	Kleiner Werkzeugsatz
<input type="checkbox"/> ESH-VERT	Auspuff vertikal, nur Rohr	<input checked="" type="checkbox"/> TOOLKIT	Bordwerkzeug komplett
<input type="checkbox"/> ESV-VERT	Auspuff vertikal, stehender Schalldämpfer	<input type="checkbox"/> INFLAHOS	20 m Reifenfüllschlauch
<input type="checkbox"/> EXST-SSP	Auspuffendrohr Edelstahl, poliert	<input type="checkbox"/> GAUGE-TP	Reifendruckmesser
<input type="checkbox"/> EXST-ST	Auspuffendrohr Stahl	<input type="checkbox"/> OBDEP-D	Onboard Diagnose - Euro 6, Phase D
<input checked="" type="checkbox"/> WHC-FIX2	2 Unterlegkeile, fest	Antriebsstrang - Ausrüstung	
<input checked="" type="checkbox"/> WHC-FOL2	2 Unterlegkeile, faltbar	<input type="checkbox"/> TRAP-HD	Getriebe verstärkt
<input checked="" type="checkbox"/> WHCP-F	Unterlegkeil(e) Position vorne	<input checked="" type="checkbox"/> DRM-BE	I-Shift Fahrmodus: Standard, Performance und Economy
<input checked="" type="checkbox"/> WHCP-R	Unterlegkeil(e) Position hinten	<input type="checkbox"/> DRM-E	I-Shift Fahrmodus: nur Economy
<input checked="" type="checkbox"/> WHCP-T	Unterlegkeil(e), Transportmontage	<input type="checkbox"/> PVT-MAP	I-See mit kartenbasierten Topographieinformationen (hochauflösend)#
<input type="checkbox"/> TB-L80	Werkzeugkasten links, L=800 mm, Kapazität 250 L/130 kg	<input checked="" type="checkbox"/> CRUIS-E	Eco-Cruise-Control (Tempomat); inklusive Bremstempomat
<input type="checkbox"/> TB-R80	Werkzeugkasten rechts, L=800 mm, Kapazität 250 L/130 kg	<input type="checkbox"/> CRUIS-E5	I-Torque: effizienzoptimierte Cruise-Control mit Drehmomentkontrolle, inkl. I-Roll & Bremstempomat
<input type="checkbox"/> CHAIN-S	Schneeketten	<input type="checkbox"/> AMSO-AUT	Manuelle Schaltung im Automatikmodus möglich (inkl. Kickdownfunktion)
<input checked="" type="checkbox"/> TOWMBRH	Anhängertraverse zentral montiert	<input type="checkbox"/> AVO-ENH	Off-Road Zusatzprogramm
<input type="checkbox"/> TOWMBRL1	Anhängertraverse, tief montiert, Position 1	<input type="checkbox"/> APF-ENH	Nebenantriebsfunktionen für I-Shift, erweitert
<input type="checkbox"/> TOWMBRM	Anhängertraverse halb unten montiert	<input type="checkbox"/> RET-TPT	Hydraulischer Primär-Retarder für Powertronic
<input checked="" type="checkbox"/> RFEC-S	Rahmenende gerade	<input type="checkbox"/> TC-HWO	Ölkühler für Automatikgetriebe, Wasser/Öl
<input type="checkbox"/> RFEC-U	Rahmenende abgeschrägt oben	<input type="checkbox"/> TC-MAOH2	Getriebeölkühler, hohe Leistung, Luft/Öl
<input type="checkbox"/> C-RI4040	Anhängerkupplung Ringfeder RF4040A G-150 (D-Wert/max. Anhängelast beachten!)	<input type="checkbox"/> TC-MWOH2	Getriebeölkühler, hohe Leistung, Wasser/Öl (bis 80 t GCW)
<input type="checkbox"/> C-RI4045	Anhängerkupplung Ringfeder RF4045A G-150, gedämpft, NICHT für Zentralachsanhänger geeignet! (D-Wert/ max. Anhängelast beachten!)	<input type="checkbox"/> 2COM1100	Luftkompressor 2-Zyl., 1100 l/min., für Fahrzeuge/Kombinationen mit erhöhtem Luftbedarf.
<input type="checkbox"/> C-RI5050	Anhängerkupplung Ringfeder RF5050A G-150 (Bolzen: 50 mm)	<input type="checkbox"/> 2COMP870	Luftkompressor 2-Zyl., 870 l/min. (nicht für Fahrzeuge/Kombinationen mit hohem Luftbedarf)
<input checked="" type="checkbox"/> C-RO400G	Anhängerkupplung Rockinger 400 G-150 (D-Wert/max. Anhängelast beachten!)	<input type="checkbox"/> 2COMP900	Luftkompressor 2-Zyl., 900 l/min. (nicht für Fahrzeuge/Kombinationen mit hohem Luftbedarf)
<input type="checkbox"/> C-RO50	Anhängerkupplung Rockinger 50, für Zugösen mit 50 mm Durchmesser	<input type="checkbox"/> CLU-AIRC	Druckluftkompressor mit Kupplung
<input type="checkbox"/> C-VBG520		<input checked="" type="checkbox"/> AIRIN-HI	Luftansaugung hoch
<input type="checkbox"/> C-VBG795		<input type="checkbox"/> AIRIN-LO	Luftansaugung niedrig
<input type="checkbox"/> TOWR-ONE	Abschleppvorrichtung hinten.	<input type="checkbox"/> ACL1ST-S	Luftfilter, mit zusätzlichem Filterelement in oberer Ansaugung
<input type="checkbox"/> TREL-PK	Vorbereitung für Anhängeranschluss	<input type="checkbox"/> 24A110BL	Generator/Lichtmaschine 110 A
<input checked="" type="checkbox"/> TREL15	Elektr. Anschluss für Auflieger/Anhänger, 15-polig (ADR möglich)	<input checked="" type="checkbox"/> 24A150BL	Generator/Lichtmaschine 150 A
<input type="checkbox"/> TREL7-7	Elektr. Anschluss für Auflieger/Anhänger, 2x7-polig (UADR)	<input type="checkbox"/> 24AL110B	Lichtmaschine 110 A/3080 W
<input type="checkbox"/> TBC-DUO	Anhänger-/ Aufliegeranschluß Duomatic	<input type="checkbox"/> 24AL120B	Lichtmaschine 120A/3360W
<input checked="" type="checkbox"/> TBC-EC	Anhänger-/ Aufliegeranschluß nach EU-Standard	<input type="checkbox"/> 24AL150B	Lichtmaschine 150A/4200W
<input type="checkbox"/> TRBR-STA	Stationäre Anhängerbremse (aktiv bis 7 km/h)	<input type="checkbox"/> CCV-C	Geschlossene Kurbelgehäuseentlüftung
<input type="checkbox"/> TRB-STRE	Automatische Impuls-Streckbremse zur Vermeidung des Klappmessereffekts	<input type="checkbox"/> CCV-O	Offene Kurbelgehäuseentlüftung
<input type="checkbox"/> FFEND-T	Transportkotflügel, 2. Vorderachse	<input checked="" type="checkbox"/> PRIM-EL	Entlüftungspumpe elektrisch
<input type="checkbox"/> RFEND-B	Gummikotflügel dreiteilig	<input checked="" type="checkbox"/> PRIM-MAN	Entlüftungspumpe mechanisch
<input checked="" type="checkbox"/> RFEND-T	Überführungskotflügel	<input type="checkbox"/> FUEQ-EH	Beheizte und isolierte Kraftstoffleitungen
<input type="checkbox"/> RFH-BAS	Montagehöhe Kotflügel hinten - Standard	<input type="checkbox"/> AF-E	Kraftstoff-Filter-Heizung, Bordelektrik, thermostatgesteuert.
<input type="checkbox"/> RFH-HIG	Montagehöhe Kotflügel hinten - hoch	<input type="checkbox"/> AF-R	Kraftstofffilter gewärmt durch Kraftstoff-Retourleitung
<input type="checkbox"/> RFH-LOW	Montagehöhe Kotflügel hinten - niedrig	<input checked="" type="checkbox"/> FUEFE2LW	Doppelter Kraftstofffilter am Motor, groß für schlechte Kraftstoffqualität bspw. in Osteuropa und außerhalb Europas, mit Wasserabscheider
<input checked="" type="checkbox"/> ATANK-ST	Luftkessel Stahl	<input type="checkbox"/> FUEFE2SW	Doppelter Kraftstofffilter am Motor, normale Größe mit Wasserabscheider zum Einsatz bei regulärer Kraftstoffqualität in Mitteleuropa.
<input type="checkbox"/> TL-LED	LED-Rückleuchten	<input type="checkbox"/> EST-AID	Starthilfe, Ansaugluftvorwärmung.
<input type="checkbox"/> BLIGHT-E	Bremslichter mit Notbrems-Blinkfolge	<input type="checkbox"/> 220EBH15	Elektrische Motorvorwärmung, 220 V/1,5 kW
<input checked="" type="checkbox"/> FRACLOS	Rahmenabdeckung am hinteren Rahmenende (scharfe Kanten geschützt)	<input type="checkbox"/> PTER-100	Nebenantrieb, motorseitig mit Flansch nach DIN 100
Räder und Reifen		<input type="checkbox"/> PTER-DIN	Nebenantrieb, motorseitig mit Vorrüstung für Pumpe nach DIN 5462
<input checked="" type="checkbox"/> RT-STEEL	Stahlfelgen	<input type="checkbox"/> PTER1400	Nebenantrieb, motorseitig mit Flansch nach SAE1410
<input type="checkbox"/> SPWT-D	Ersatzrad mit Reifen wie Antriebsachse	<input type="checkbox"/> HPE-F101	Hydraulikpumpe Parker F1-101 hinten am Motor.
<input type="checkbox"/> SPWT-F	Ersatzrad mit Reifen wie Vorderachse		
<input type="checkbox"/> SWCP-T	temporäre Reserveradbefestigung (nur für Transport)		
<input type="checkbox"/> SWCP-TP	Ersatzradhalter, mitgeliefert, für nachträglicher Einbau		

Serienausstattung

Sonderausstattung

Detailliertere Information zur Ausrüstung von Fahrerhaus und Antriebsstrang werden in separaten Datenblättern angeboten.

Weitere Optionen und Kombinationen nennt Ihnen Ihr Volvo Verkaufsberater.

Der Hersteller behält sich vor, technische oder Designänderungen ohne Vorankündigung vorzunehmen. Die Spezifikation kann landesabhängig unterschiedlich sein.

DATENBLÄTTER

FMX D13 8x6R Blattfederung FMX 86RF 3L

- HPE-F41** Hydraulikpumpe Parker F1-41 hinten am Motor.
- HPE-F51** Hydraulikpumpe Parker F1-51 hinten am Motor.
- HPE-F61** Hydraulikpumpe Parker F1-61 hinten am Motor.
- HPE-F81** Hydraulikpumpe Parker F1-81 hinten am Motor.
- HPE-T53** Hydraulikpumpe Parker F2-53/53 hinten am Motor.
- HPE-T70** Hydraulikpumpe Parker F2-70/35 hinten am Motor.
- HPE-V45** Hydraulikpumpe Parker VP1-45 hinten am Motor.
- HPE-V75** Hydraulikpumpe Parker VP1-75 hinten am Motor.
- PTPT-D** Nebenantrieb Powertronicgetriebe, Anschluß: 1 DIN vorn/oben für Pumpe (max. 850 Nm)
- PTPT-F** Nebenantrieb, getriebeseitig an Powertronic, vorn/oben montiert, Anschluß: SAE 1400 Flansch für Kardanwelle (max. 850 Nm)
- PTR-D** Nebenantrieb (langsam), getriebeseitig, Anschluß: 1 DIN hinten für Pumpe
- PTR-DH** Nebenantrieb (schnell), getriebeseitig, Anschluß: 1 DIN hinten für Pumpe
- PTR-DM** Nebenantrieb (mittelschnell), getriebeseitig, Anschluß: 1 DIN hinten für Pumpe
- PTR-F** Nebenantrieb, getriebeseitig, Anschluß: 1 SAE-Flansch hinten
- PTRD-D** Nebenantrieb doppelt (schnell), Anschlüsse: 2 DIN (vorn/hinten) für Pumpen
- PTRD-F** Nebenantrieb doppelt (schnell), getriebeseitig, Anschluß: 1 SAE-Flansch hinten
- HPG-F101** Parker F1-101 F1 Plus, Pumpe angeflanscht, für NA hinten am Getriebe
- HPG-F41** Parker F1-41, F1 Plus, Pumpe angeflanscht, für NA hinten am Getriebe
- HPG-F51** Parker F1-51, F1 Plus, Pumpe angeflanscht, für NA hinten am Getriebe
- HPG-F61** Parker F1-61, F1 Plus, Pumpe angeflanscht, für NA hinten am Getriebe
- HPG-F81** Parker F1-81, F1 Plus, Pumpe angeflanscht, für NA hinten am Getriebe
- CU-ECC** Klimaanlage mit automatischer Temperaturregelung und Sonnensensor
- CU-ECC2** Klimaanlage mit automatischer Temperaturregelung, Sonnensensor, Nebelsensor, Sensor für Luftqualität und Aktiv-Kohle-Filter
- CU-MCC** Klimaanlage, manuelle Temperaturregelung
- IMMOBIL** Wegfahrsperrung, Transponder im Schlüssel
- ALARM-E** Alarmanlage für Fhs., Aufbau, Anhänger
- ALCOLOCK** Alcolock
- BUPMON** Rückfahrkamera (digital), lose mitgeliefert, beheizte Linse und autom. Linsenschutz, inkl. Anschlusskabel (beigelegt)
- PHONE-PK** Vorbereitung für Telefon
- ISUNS-BS** Seitliche Sonnenblende, beidseitig
- ISUNS-DS** Seitliche Sonnenblende, Fahrerseite
- ISUNF-RE** Innere Sonnenblende, elektrisches Rollo
- ISUNF-RM** Innere Sonnenblende, manuelles Rollo
- ADFS** Extra DIN-Schacht, Frontablage
- BUPALARM** Rückfahralarm
- RTOLL-PK** Vorbereitung für OBU (Mautgerät, Toll Collect)
- REMC-MF** Drahtlose Fernbedienung, multifunktional
- FIREXT2G** Feuerlöscher 2 Kg für Deutschland
- WARNVEST** Warnweste
- AIDKIT1B** Erste-Hilfe-Satz für Deutschland
- WARNLAMP** Warnlampe
- LAMP-IN** Inspektionslampe mit 10 m Kabel
- BULBKIT** Ersatzglühlampen (nicht LED) und -sicherungen
- WRITEPAD** Mit Schreibrett fürs Lenkrad.

Driving, Fahrerhaus

- STWPOS-L** Linkslenkung
- STWPOS-R** Rechtslenkung
- STWM-LE** Lederlenkrad
- STGW-AD2** Lenkradeinstellung, in Höhe und Neigung mit zusätzlicher Lenkwellenverstellung (dadurch besonders großer Einstellbereich)
- STGW-ADJ** Lenkradeinstellung, in Höhe und Neigung (mechanisch mit Fußpedal)
- AIRBAG** Fahrer-Airbag im Lenkrad.
- INST-BAS** Instrumente High mit digitalem, voll-dynamischem Fahrerinformationsdisplay, 4 Ansichten wählbar, mit Verkehrsschilderkennung (in Verbindung mit LSS-DW (Spurhalteassistent)). Größe: 12 Zoll
- DRC-AMI** DPF Regeneration über Schalter (3 Stufen) Reg. autom. beginnen, manuell deaktivieren/aktivieren
- 1DAYDIG2** Digitaler Tachograph 4.0, Generation 2
- ARSL** Geschwindigkeitsbegr. individuell einstellbar
- ESP-BAS1** Elektronisches Stabilitätsprogramm (ESP), Basis für Solofahrzeuge und Kombinationen mit normalen Lastschwerpunkt (beladen) und Sattelzüge mit ABS/EBS Trailer.
- ESPC-RO** ESP-Kontrollschalter: reduzierter Eingriff/aus
- HWSS-AC** Abstandsregeltempomat (ACC) mit Kollisionswarnung
- HWSS-ACB** Abstandsregeltempomat (ACC) mit Kollisionswarnung und Notbremsfunktion
- HWSS-FCB** Kollisionswarnung mit Notbremsfunktion (auf stehende und sich bewegende Ziele)
- LSS-DW** Spurhalteassistent
- LCS4** Seitenkollisionsvermeidungs- und Abbiegeassistent (beidseitig)
- DAS-W** Fahrerwarnsystem, warnt vor Müdigkeit
- RSENS-W** Regensensor (sensorgesteuerte Scheibenwischer)

- Serienausstattung
- Sonderausstattung

Detailliertere Information zur Ausrüstung von Fahrerhaus und Antriebsstrang werden in separaten Datenblättern angeboten.

Weitere Optionen und Kombinationen nennt Ihnen Ihr Volvo Verkaufsberater.

Der Hersteller behält sich vor, technische oder Designänderungen ohne Vorankündigung vorzunehmen. Die Spezifikation kann landesabhängig unterschiedlich sein.

Fahrerhauspaket, Living

- DST-CF1** Fahrersitz Komfort mit Luftfederung
- DST-CF4** Fahrersitz Komfort, luftgefedert, Gurt im Sitz
- DST-CF5** Fahrersitz Komfort, luftgefedert, beheizt, Gurt im Sitz
- DST-CF6** Fahrersitz Komfort, luftgefedert, beheizt, belüftet, Gurt im Sitz
- SBD-RED** Sicherheitsgurte rot
- SBPRE-DS** Gurtstraffer auf Fahrerseite
- PST-BAS1** Beifahrersitz Basis
- PST-CF4** Komfortsitz Beifahrer, luftgefedert, Gurt im Sitz
- PST-CF5** Komfortsitz Beifahrer, luftgefedert, beheizt, Gurt im Sitz
- PST-STD2** Beifahrersitz Standard, fest
- PST-STD4** Beifahrersitz Standard, luftgefedert
- SBPRE-PS** Gurtstraffer auf Beifahrerseite
- ARMRE-BB** Jeweils zwei Armlehnen an Fahrer- und Beifahrersitz
- ARMRE-DB** Zwei Armlehnen am Fahrersitz
- ARMRE-PB** Zwei Armlehnen am Beifahrersitz
- ARU-BAS** Armlehnen mit Vinyl bezogen
- ARU-LEA** Armlehnen mit Leder bezogen
- FMAT-RUB** 2 Gummifußmatten
- FMAT-TX2** 2 Fußmatten, Textil und Gummi
- LBK70** Untere Liege 2000x700 mm, fest, mit Sicherheitsnetz
- MATL-FI** Taschenfederkern-Matratze für Liege unten, hart
- MATL-SF** Taschenfederkern-Matratze für Liege unten, mittelhart
- OLMAT-BA** Matratzenauflage Basic (20 mm)
- OLMAT-PR** Matratzenauflage Premium (30 mm)
- TBK60F** Obere Liege 1900x600 mm, hochklappbar bis 52 Grad, mit Sicherheitsnetz
- TBK70F** Obere Liege 1900x700 mm, hochklappbar, mit Sicherheitsnetz
- PH-CAB2** Standheizung Fahrerhaus, 2 kW

DATENBLÄTTER

FMX D13 8x6R Blattfederung FMX 86RF 3L

<input type="checkbox"/> PH-ENGCA	Standheizung Diesel/Wasser, für Motor und Fahrerhaus.		
<input type="checkbox"/> PH-SS	Restwärmeheizung		
<input type="checkbox"/> SLCP-BAS	Schaltkonsole (Basis) an Liege (Innenlicht, Standheizung, Dachluke und Türverriegelung)	<input type="checkbox"/> MIRCMCP	Beifahrerseite. Zusätzlich Nahbereichskamera auf der Beifahrerseite zur Totwinkelüberwachung
<input type="checkbox"/> ETSB-F	Aufbewahrungsbox am Motortunnel vorne	<input type="checkbox"/> MIRCMS	
<input type="checkbox"/> ETSB-FR	Aufbewahrungsbox am Motortunnel, vorne und hinten	<input checked="" type="checkbox"/> MIRCOMFX	Beheizte und elektr... verstellbare Rückspiegel, robust, Weitwinkelspiegel beidseitig, Rampenspiegel auf Beifahrerseite.
<input type="checkbox"/> ETSB-FRS	Aufbewahrungsbox am Motortunnel, vorne, hinten und seitlich	<input checked="" type="checkbox"/> AMIR-F20	Frontspiegel
<input type="checkbox"/> ETSB-FS	Aufbewahrungsbox am Motortunnel, vorne und seitlich	<input checked="" type="checkbox"/> SUNV-H	Sonnenblende außen
<input type="checkbox"/> ETSB-R	Aufbewahrungsbox am Motortunnel hinten	<input type="checkbox"/> AD-ROOF	Dachspoiler. Die genaue Ausführung wird automatisch berechnet abhängig von Fahrgestellhöhe, Fahrerhaus, Reifen etc.
<input type="checkbox"/> ETSB-RS	Aufbewahrungsbox am Motortunnel, hinten und seitlich	<input type="checkbox"/> AD-SIDES	Seitenteile (kurz) für Spoilersatz am Fahrerhaus
<input type="checkbox"/> ETSB-S	Aufbewahrungsbox am Motortunnel seitlich	<input checked="" type="checkbox"/> HL-BASIC	Halogen-Hauptscheinwerfer
<input type="checkbox"/> RUS-BAS	Staufächer hinten/oben, Inhalt: 154 l (60 l bei FM/FMX mit kurzer Kabine)	<input type="checkbox"/> HL-CLEAN	Scheinwerfer-Reinigungsanlage
<input type="checkbox"/> RUS-HIG	Staufächer über Liege, Inhalt: 245 l	<input type="checkbox"/> HLP-ST	Scheinwerferschutz, Stahl
<input type="checkbox"/> REF-ICPK	Vorbereitung für Kühlbox im Fahrerhaus	<input checked="" type="checkbox"/> HL-ADJ	Scheinwerfer mit Leuchtweitenregelung
<input type="checkbox"/> MICRO-PK	Verkabelung für Mikrowelle	<input checked="" type="checkbox"/> DRL-LED	Tagesfahrlicht LED, "V-Licht"
<input type="checkbox"/> BOTH-D	Flaschenhalter vorne, mittig unter Armaturenbrett	<input type="checkbox"/> ASL-RF2	Zwei Halogen-Fernscheinwerfer neben Globetrotterschild
<input type="checkbox"/> COFMA-PK	Vorbereitung für Kaffeemaschine	<input type="checkbox"/> IDLMPSW	Schalter für ID-Lampen
<input checked="" type="checkbox"/> INLI-BAS	Innenbeleuchtung normal	<input type="checkbox"/> BEACOA2F	Zwei LED-Rundumkennleuchten (orange), montiert auf Fahrerhausdach vorn
<input type="checkbox"/> INLI-NL	Innenbeleuchtung mit rote Nachtbeleuchtung	<input type="checkbox"/> BEACOA2R	Zwei LED-Rundumkennleuchten (orange), montiert auf Fahrerhausdach hinten
<input type="checkbox"/> INLI-NLD	Innenbeleuchtung mit Dimmer und rote Nachtbeleuchtung	<input type="checkbox"/> BEACON-P	Verkabelung für Rundumkennleuchte
<input type="checkbox"/> ARL-FLEX	Zwei flexible Leselampen	<input type="checkbox"/> BEACONA4	Vier LED-Rundumkennleuchten (orange), montiert auf Fahrerhausdach vorn und hinten
<input checked="" type="checkbox"/> RH-EE	Dachfenster und Notausstieg, NICHT zu öffnen (getöntes Glas)	<input type="checkbox"/> CABPT-R1	Durchführung Fahrerhausdach, Fahrerseite.
<input type="checkbox"/> RH-ER	Stahl-Dachluke, manuell bedienbar und als Notausstieg verwendbar	<input checked="" type="checkbox"/> CABPT-R2	Durchführung Fahrerhausdach, beidseitig.
<input type="checkbox"/> RH-ETR	Dachfenster und Notausstieg, elektrisch zu öffnen (getöntes Glas)	<input type="checkbox"/> SPOTP-F	Verkabelung für extra Scheinwerfer vorne, max 280 W
<input type="checkbox"/> RH-MTR	Dachfenster und Notausstieg, manuell zu öffnen (getöntes Glas)	<input type="checkbox"/> SPOTP-R	Verkabelung für Scheinwerfer auf dem Dach, max 280 W
<input checked="" type="checkbox"/> GLAS-TIN	Scheiben getönt	<input type="checkbox"/> SPOTP-RF	Verkabelung für extra Scheinwerfer vorne und auf dem Dach, max 2x280 W
<input type="checkbox"/> SWIND-BS	Extra Seitenfenster, beidseitig	<input type="checkbox"/> ROS-IL2	Beleuchtung Dach-/Globetrotterschild, Schalter beigelegt und nicht angeschlossen. Weiß-transparente Beklebung mit UCABSIGN.
<input type="checkbox"/> SWIND-PS	Extra Seitenfenster, Beifahrerseite	<input type="checkbox"/> ROS-ILP	Vorbereitung/Verkabelung für Dachschild- oder Spoilerbeleuchtung. Weiß-transparente Beklebung mit UCABSIGN.
<input type="checkbox"/> AWIND-RF	Fenster in Fahrerhausrückwand	<input type="checkbox"/> CSGN-FMX	FMX-Schriftzug
<input type="checkbox"/> VANMIR	Schmink/Rasier Spiegel	<input checked="" type="checkbox"/> HORN-F1S	Jericho-Horn / Druckluftfanfare (einfach, frontmontiert)
<input type="checkbox"/> AS-FUS	2 extra Regale in Ablagefächern vorne (i.V.m. Mikrowelle nur 1)	<input type="checkbox"/> HORN-R2S	2 Druckluftfanfaren auf dem Dach, vom Lenkrad aus gesteuert.
<input type="checkbox"/> INFOT-PK	Vorbereitung für TV/Infotainment	<input type="checkbox"/> ANT-CBR	Dachantenne und Vorbereitung für CB-Funk
Fahrerhaus - Außen			
<input checked="" type="checkbox"/> EXTL-BAS	Lackierungsniveau Basis (Anbauteile: grau, unlackiert)	<input type="checkbox"/> ACCBP-AP	Dachbogen für Zubehör, vorne, mitte und hinten
<input checked="" type="checkbox"/> DGLAS-H	Türfenster, Glas gehärtet	<input type="checkbox"/> ACCBP-F	Dachbogen für Zubehör, vorne
<input type="checkbox"/> DGLAS-L	Türfenster, Verbundglas	<input type="checkbox"/> ACCBP-FM	Dachbogen für Zubehör, vorne und mitte
<input checked="" type="checkbox"/> LOCK-REM	Zentralverriegelung mit Fernbedienung am Schlüssel	<input type="checkbox"/> ACCBP-FR	Dachbogen für Zubehör, vorne und hinten
<input checked="" type="checkbox"/> BUMP-HD	Stahlstoßfänger verstärkt für schwere Einsatzbedingungen und Bau (Vorsicht: beeinflusst Fahrzeug/Gesamtzug-Länge!)	<input type="checkbox"/> ACCBP-M	Dachbogen für Zubehör, mitte
<input checked="" type="checkbox"/> AUXFS	Zusätzliche Trittstufe, klappbar, für Baustellenfahrzeuge	<input type="checkbox"/> ACCBP-R	Dachbogen für Zubehör, hinten
<input type="checkbox"/> GUARD-EH	Schutz unter Motorölwanne	<input type="checkbox"/> ACCBP-RM	Dachbogen für Zubehör, mitte und hinten
<input type="checkbox"/> SIDEH-B	Handlauf, Fahrerseite	<input type="checkbox"/> REFS-TW	Konturmarkierungen Fhs mitgeliefert, weiss
<input type="checkbox"/> SIDSTP-R	Seitliche Leiter und Handlauf oben, Fahrerseite	<input type="checkbox"/> REFS-TY	Konturmarkierungen Fhs mitgeliefert, gelb
<input checked="" type="checkbox"/> BUGNET	Insektenschutz vor dem Kühler. Ein Netz vor dem Kühler.	Aufbauvorbereitung	
<input type="checkbox"/> CTILTP-E	Elektrohydraulische Kippvorrichtung für das Fahrerhaus.	<input type="checkbox"/> SRWL-PK	Vorbereitung für Arbeitsbeleuchtung hinten und seitlich am Fahrgestell mit Schalter und Verkabelung, max. 280 W
<input checked="" type="checkbox"/> CTILTP-M	Manuelle Kippvorrichtung für das Fahrerhaus	<input type="checkbox"/> SWL-2FW	Arbeitsbeleuchtung seitlich vorn, 2x LED, weiß
<input type="checkbox"/> FCABS-A	Kabinenfederung vorn: Luft	<input type="checkbox"/> SWL-2RW	Arbeitsbeleuchtung seitlich hinten, 2x LED, weiß
<input checked="" type="checkbox"/> FCABS-M	Kabinenfederung vorn: mechanisch	<input type="checkbox"/> SWL-4W	Arbeitsbeleuchtung seitlich, 2x vorn, 2x hinten, LED weiß
<input type="checkbox"/> RCABS-A	Kabinenfederung hinten: Luft	<input type="checkbox"/> SWL-PK	Vorbereitung für Arbeitsbeleuchtung am Fahrgestell (Verkabelung und Schalter)
<input checked="" type="checkbox"/> RCABS-M	Kabinenfederung hinten: mechanisch	<input type="checkbox"/> WL-CHPK	Vorbereitung für Arbeitsbeleuchtung am Fahrgestell (Schalter und Verkabelung)
<input type="checkbox"/> MIRFCPX	Rückspiegel, beheizt und elektrisch verstellbar mit Weitwinkelspiegel beidseitig und Nahbereichsspiegel auf der		

Serienausstattung

Sonderausstattung

Detailliertere Information zur Ausrüstung von Fahrerhaus und Antriebsstrang werden in separaten Datenblättern angeboten.

Weitere Optionen und Kombinationen nennt Ihnen Ihr Volvo Verkaufsberater.

Der Hersteller behält sich vor, technische oder Designänderungen ohne Vorankündigung vorzunehmen. Die Spezifikation kann landesabhängig unterschiedlich sein.

DATENBLÄTTER

FMX D13 8x6R Blattfederung FMX 86RF 3L

- **WLC-H2W** Zwei Arbeitsscheinwerfer hinten oben am Fahrerhaus, LED weiß
- **WLC-PKCH** Vorbereitung für Arbeitsbeleuchtung am Fahrgestell
- **WLC-PKH** Vorbereitung für Arbeitsbeleuchtung oben (hinten) am Fahrerhaus
- **WLC-PKL** Vorbereitung für Arbeitsbeleuchtung unten (hinten) am Fahrerhaus
- **WLC-PKLH** Vorbereitung für Arbeitsbeleuchtung oben und unten (hinten) am Fahrerhaus
- **ECBB-BAS** Elektr.-Schnittstelle (Basis) für Aufbauten ohne Body-Builder-Modul im Fahrerhaus
- **ECBB-HIG** Elektr.-Schnittstelle für Aufbauten mit Body-Builder-Modul im Fahrerhaus (18 Ausgänge/PINs). Empfohlen für komplexe Fahrzeugaufbauten.
- **ECBB-MED** Elektr.-Schnittstelle für Aufbauten mit Body-Builder-Modul im Fahrerhaus (11 Ausgänge/PINs). Empfohlen für Standard-Fahrzeugaufbauten.
- **BBCHAS1** 7-poliger Anschluss für Aufbau
- **BBCHAS3** 3x 7-poliger Anschluss für Aufbau
- **BEPR-T2** Elektr. Vorbereitung für Kipperbedienung mit Fernbedienung
- **TD-BAS** Anhängererkennung ohne LED-Sensor
- **TD-LED** Anhängererkennung mit LED-Sensor
- **FBA-BTF** Aufbaubefestigungen vorne, verwindungsweicher Aufbau
- **FBA-BTSF** Aufbaubefestigungen vorne, halbsteifer Aufbau (Koffer, Curtainsider)
- **HBA-FSFB** Lochbild für Aufbau, verwindungsweich/halbweich, Beispiel Pritsche
- **HBA-SB** Lochbild für Aufbau, verwindungssteif, Beispiel Tank
- **RBA-T2** Aufbaubefestigungen hinten, Typ 2 (geteilt)
- **AUXL-SPK** Vorbereitung (Verkabelung und Schalter) für Schneepflugbeleuchtung, Hauptscheinwerfer und Blinker
- **TAILPREP** Vorbereitung für Ladebordwand
- **AESW2** Zwei freie Zusatzkippschalter im Armaturenbrett, frei positionierbar/programmierbar
- **AESW2PK** Zwei freie Zusatzkippschalter im Armaturenbrett, frei positionierbar/programmierbar, zusätzlich vier verkabelte Kippschalterplätze
- **AUXSW-4** Verkabelung für 4 extra Schalter, Aufbau

Auslieferungsservice im Werk

- **TGW-4GWL** Telematik-Gateway mit 4G#
- **FMS-PK** Vorbereitung, Anschluss für fremde FMS-Systeme#
- **DRUT1** My Truck App (Vorausbezahlt für 1 Jahr)#
- **DRUT2** My Truck App (Vorausbezahlt für 2 Jahre)#
- **DRUT3** My Truck App (Vorausbezahlt für 3 Jahre)#
- **DRUT4** My Truck App (Vorausbezahlt für 4 Jahre)#
- **DRUT5** My Truck App (Vorausbezahlt für 5 Jahre)#