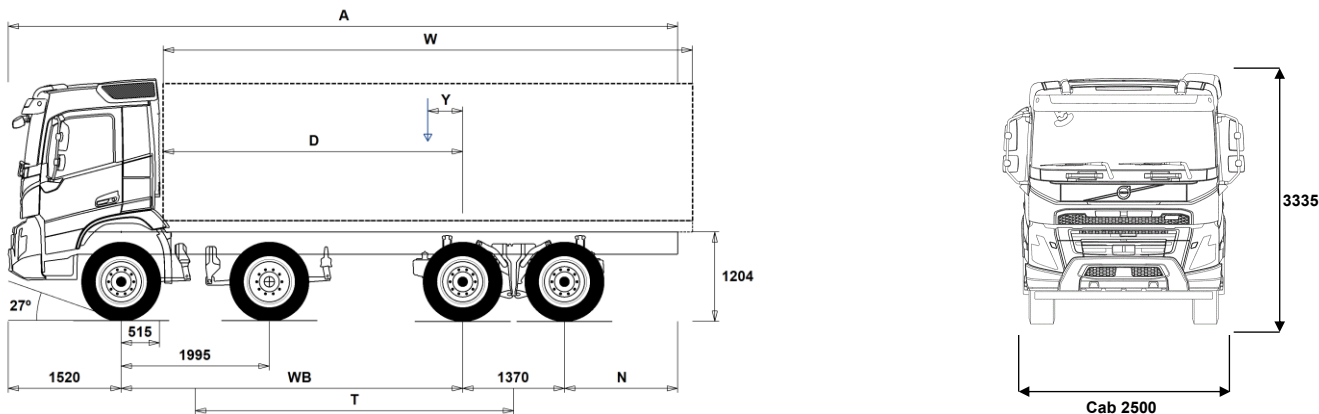


MODELLSERIE:

Ny FMX D13 8x6 jevnlast luftfjæring XX-høy FMX 86RF 3A



Chassisdimensjoner [mm]

WB Akselavstand	4600	4900	5100	5600
A Total chassislengde	10715	10465	10815	11565
D Senter av bakaksel til forkant av påbygg	4035	4335	4535	5035
N Bakre overheng (Min.)	825	825	825	825
N Bakre overheng (Max.)	3225	2675	2825	3075
T Teoretisk akselavstand	4288	4588	4788	5288
Y Tyngdepunkt for last (Min.)	443	519	575	717
Y Tyngdepunkt for last (Max.)	1052	1171	1257	1473
W Lengde påbygg (Min.)	5965	6329	6555	7124
W Lengde påbygg (Max.)	7184	7633	7919	8636

Chassisvekter [kg]

Foraksler	7445	7460	7455	7435
Boggi bak	3440	3430	3485	3575
Egenvekt	10885	10890	10940	11010
Nyttelast (inkludert påbygg, fører, drivstoff etc.)	21115	21110	21060	20990

Svingdiameter [mm]

Svingdiameter mellom fortauskanter	19400	20300	21000	22600
Svingdiameter mellom vegger	20800	21700	22400	24000

Tillatte vekter [kg]

	Tillatt	Teknisk
Tillatt totalvekt	32000	37000
Tillatt vogntogvekt	0	60000
Foraksler	16000	16000
Boggi bak	19000	21000

Viktige merknader

Chassisdimensjoner

Førerhushøyde: +328 mm for CAB-HSLP, -262 mm for CAB-LDAY, -262 mm for CAB-LSLP, +16 mm for CAB-SLP.

Senter av foraksel til bakkant av førerhus +431 mm for CAB-HSLP and CAB-SLP, -69 mm for CAB-LDAY, +425 mm for CAB-LSLP.

D-målet inkluderer frigang foran på 50 mm og for jevnlastbiler også en hjelperamme på 100 mm.

Høyder kan variere ± 20 mm med bladfjærer og ± 10 mm med luftfjæring.

Alle dimensjoner er ved ubelastet chassis og eventuelle løpeaksler nede.

Ved vektberging er det anvendt maksimalt bakre overheng (N Max.) for den valgte akselavstanden.

Vekt og dimensjoner er basert på følgende dekk:

Dekk på forakselen: 315/80R22.5

Dekk på drivakselen: 315/80R22.5

Chassisvekter inkluderer olje, vann, AdBlue, 0 liter drivstoff, men ikke sjåfør. Egenvekt kan variere $\pm 3\%$.

Svingdiameter er teoretisk beregnet

Lovlige vekter kan variere fra land til land

For mer informasjon om vekter, inkludert vekten på tilleggsutstyr, kontakt din lokale Volvo-forhandler.

Bruk IKKE denne tegningen i forbindelse med påbygging. Bruk Volvos påbyggingsinstruksjoner og henvis til chassisteining FMX86RF3A.

MODELLSERIE:

Ny FMX D13 8x6 jevnlast luftfjæring XX-høy FMX 86RF 3A

Bruksområde

- TIPP-PRE** Tippbilchassis
- UNIFORM** Jevnlastchassis

Hovedkomponenter

- FMX-DAY6** Kort førerhus FMX
- FMX-HSL6** Høyt førerhus FMX
- FMX-LDA6**
- FMX-LSL6**
- FMX-SLP6** Langt førerhus FMX
- EU6SCR** Emisjonsnivå Euro 6
- D13S420A**
- D13S460A**
- D13S500A**
- D13S540A**
- D13K420** 13-liters Euro 6 dieselmotor 420 hk (309 kW), SCR, EGR og dieselpartikkelfilter
- D13K460** 13-liters dieselmotor D13K460, 460 hk (338 kW) ved 1400-1800 o/min, 2300 Nm ved 1000-1400 o/min, økonomiturtall 1000-1400 o/min.
- D13K500** 13-liters Euro 6 dieselmotor 500 hk (368 kW), SCR, EGR og dieselpartikkelfilter
- D13K540** 13-liters Euro 6 dieselmotor 540 hk (397 kW), SCR, EGR og dieselpartikkelfilter
- DIESEL** For ordinær diesel EN590 og HVO EN15940
- DIESEL-B** For B100 biodiesel EN14214
- EBR-EPG** Standard motorbrems med termostatstyrt mottryksregulator
- EBR-EPGC** Motorbrems med termostatstyrt mottryksregulator for I-shift
- EBR-VEB+** Volvo Engine Brake, VEB+, kombinert kompresjonsbrems og termostatstyrt mottryksregulator
- AT2612** I-Shift automatisert 12-trinns girkasse
- ATO2612** I-Shift automatisert 12-trinns girkasse med overdrive
- PT2606** 6-trinns Powertronic automatisk girkasse, PT2606, elektronisk styrt med hydraulisk momentforsterker og lock-up på alle gir.
- ASO-C** Krypgir
- ASO-ULC** Ekstra lavt krypgir
- RTH2610B** Tandemaksel med navreduksjon, 4 planetgir og differensialspærre
- RTH2610F** Tandemaksel med navreduksjon og differensialspærre for maksimalt 26 tonns boggitrykk og 100 tonns vogntogvekt

Pakker

- DRIV-EXT** Kjørepakke - Extended
- DRIV-SEL** Kjørepakke
- 1LIVINFM** Førerhuspakke med 1 køye
- 2LIVINFM** Førerhuspakke med 2 køyer for FM
- INFOHIGH** Informasjonssystem uten navigasjon/Dynafleet
- OFFROADD** Anleggspakke for FMX med kort førerhus
- OFFROADS** Anleggspakke for lange førerhus (alle modeller)

Chassis

- FST-PAR3** Parabelfjæring foran, stiv
- FAL16.0** Tillatt last foraksler 16,0 tonn
- FAL18.0** Tillatt last foraksler 18,0 tonn
- FAL20.0** Tillatt last doble foraksler 20,0 tonn
- FSTAB** Kreningsstabilisator foran, normal stivhet
- RSLB-BAS** Normal reguleringshøyde på luftfjæring
- RAL21** Tillatt last akselkombinasjon 21 tonn
- RAL26** Tillatt last akselkombinasjon 26 tonn
- RSTAB3** Kreningsstabilisator bak, stiv
- RALIM105** Akseltrykkbegrensere på første bakre drivaksel 10,5 tonn
- RALIM115** Akseltrykkbegrensere på første bakre drivaksel 11,5 tonn
- RALIM13** Akseltrykkbegrensere på første bakre drivaksel 13 tonn
- RALIM15** Akseltrykkbegrensere på første bakre drivaksel 15 tonn

Standardutstyr

Tilvalgsutstyr

For mer detaljert informasjon om førerhus- og drivlinjeutstyr, se separate datablad.

For alle mulige tilvalg og utstyrskombinasjoner, kontakt din Volvo-forhandler, som kan lage en spesifikasjon som møter dine behov.

Fabrikken forbeholder seg retten til endringer i konstruksjon og utstyr uten forutgående varsel. Spesifikasjonene kan variere fra land til land.

- ASF-DL1** Luftfjæring med 1 kjørehøyde
- ASF-DL3** Luftfjæring med 3 kjørehøyder
- PSS-DUAL** Dobbelt styresystem
- PSP-VAR** Pumpe til servostyring med variabel mengde
- EBS-MED** EBS medium versjon med bl.a. følgende funksjoner: Brake Blending, temperaturvarsling, momentkontroll, automatisk differensialspærre, bakkestarthjelp, varsel ved slitte bremseklosser, bremsehjelp, bremseovervåking samt lagring av status og historikk
- AUXPARK** 2 ekstra fjærbremseklokker
- RST-AIR** Luftfjæring bak
- SUSPL-EC** Elektronisk nivåregulering for luftfjæring
- FRAME300** Utvendig høyde på rammeprofil 300 mm
- FST8080** Tykkelse på rammeprofil 8.0 mm liv og 8.0 mm flens
- FIL-EEEB** Ramme med innerline fra motor til bak bakaksel/boggi
- FIL-EEEF** Ramme med innerline fra motor til rammeslutt
- FIL-FBEB** Ramme med innerline over boggi
- FIL-FBEF** Ramme med innerline fra boggi til rammeslutt
- FIL-TXEB** Ramme med innerline fra girkasse til bak bakaksel/boggi
- FIL-TXEF** Ramme med innerline fra girkasse til rammeslutt
- BBOX-L** Batterikasse på venstre side
- 2BAT210B** 2 GEL-batterier med kapasitet 210 Ah
- 2BAT210C** 2 AGM-batterier med kapasitet 210 Ah
- BATTAMP** Amperemeter
- BATTIND** Indikator for batterilading
- MSWI-R** Hovedstrømbryter med fjernkontroll
- UR-FUEL** Uten tank på høyre side
- Minimumsvolum 255l
- Maksimalt volum 630l
- UL-FUEL** Uten tank på venstre side
- ADTP-L** AdBlue tank på venstre side
- ADTP-LF** AdBlue tank på venstre side foran
- ADTP-R** AdBlue tank på høyre side
- ADB032** AdBlue plasttank 32 liter mellom doble foraksler
- FCAP-L** Låsbar diesel- og AdBlue-tankklokk
- FUFF-AS** Beskyttelse mot søl av drivstoff
- FUFF-ATS** Beskyttelse mot tyveri og søl av drivstoff
- ESH-REAR** Horisontal lyddemper, utblåsing bakover
- ESH-VERT** Horisontal lyddemper, vertikal utblåsing over tak
- EXST-SSP** Eksospipe i polert rustfritt stål
- EXST-ST** Eksospiper i stål
- WHC-FIX2** 2 faste stoppeklosser
- WHC-FOL2** 2 sammenleggbare stoppeklosser
- WHCP-F** Stoppeklosser plassert på fremre del av bilen
- WHCP-R** Stoppeklosser plassert på bakre del av bilen
- WHCP-T** Stoppeklosser bipakket
- CHAIN-S** Snøkjettinger fra fabrikk
- HOOK-SC** Kjettingkroker
- TOWF-HD1** Ett slepefeste foran i heavy duty versjon
- TOWMBRH** Høyt montert trekkbjelke i senter av ramme med D-verdi = 190 kN
- TOWMBRL1** Lavt montert trekkbjelke
- TOWMBRM** Medium montert trekkbjelke i høyde med nedre rammefflens
- RFEC-S** Rett bakre rammeavslutning
- RFEC-U** Rammeavslutning kappet i overkant for tippbygg
- C-RI4040** Tilhengerkobling Ringfeder RF4040A G-150, D-verdi = 137 kN, Dc = 92 kN, V = 40 kN, øye = 40 mm

MODELLSERIE:

Ny FMX D13 8x6 jevnlast luftfjæring XX-høy FMX 86RF 3A

- C-RI4045** Tilhengerkobling Ringfeder RF4045A G-150, D-verdi = 137 kN, øye = 40 mm
 - C-RI5050**
 - C-RO400G** Tilhengerkobling Rockinger 400 G-150, D-verdi = 130 kN, Dc = 90 kN, V = 35 kN, øye = 40 mm
 - C-VBG520**
 - C-VBG795**
 - TOWR-ONE** Ett slepefeste bak
 - TREL-PK** Forberedt for el-kontakt tilhenger
 - TREL14** 14-polet VBG el-kontakt for tilhenger
 - TREL15** 15-polet ADR-godkjent el-kontakt for tilhenger
 - TREL7** 7-polet el-kontakt for tilhenger
 - TREL7-7** Dobbel 7-polet el-kontakt for tilhenger (UADR)
 - TBC-DUO** Duomatic bremsetilkobling for tilhenger
 - TBC-EC** EU bremsetilkobling for tilhenger
 - TRBR-HCF** Håndregulering av tilhengerbrems, fullt trykk
 - TRBR-STA** Stasjonær tilhengerbremskontroll
 - TRB-STRE** Automatisk aktivering av tilhengerbrems i lav hastighet for å unngå saksing
 - FFEND-T** Skjermmer på 2. foraksel kun for transport
 - RFEND-B** Bakskjermmer med avtagbar topp
 - RFEND-T** Bakskjermmer for transport av chassis
 - RFH-BAS** Normal høyde på bakskjermmer
 - RFH-HIG** Høyest mulig høyde på bakskjermmer
 - RFH-LOW** Lavest mulig høyde på bakskjermmer
 - ATANK-ST** Stål lufttank
 - TL-LED** LED baklyst
 - BLIGHT-E** Nødbremselys
- ### Felger og dekk
- RT-STEEL** Stålfelger på alle aksler
 - SPWT-D** Reservehjul lik drivhjul
 - SPWT-F** Reservehjul lik forhjul
 - SWCP-T** Reservehjulholder transportmontert
 - SWCP-TP** Reservehjulholder transportmontert på toppen av rammen
 - JACK-20T** Jekk, 20 tonn
 - TOOLKIT** Komplett verktøysett
 - INFLAHO** Løs luftfylleslange
 - GAUGE-TP** Dekktrykkmåler
- ### Utrustning drivlinje
- TRAP-HD** Girkasse med forsterket rangehus i stål
 - DRM-BE** Kjøremodus, økonomi og standard (balansert)
 - DRM-E** Kjøremodus, økonomi
 - PVT-MAP** I-See med optimering av drivstofforbruk via GPS-opplysninger
 - PVT-MTM** I-See (Optimering af brændstofforbrug via GPS oplysninger)
 - CRUIS-E** Konstantfartholder med Eco-roll, I-cruise og rattknapper
 - CRUIS-E5** I-Torque konstantfartholder med intelligent momentregulering (kun i E modus)
 - AMSO-AUT** Manuell giring i automat + kickdown for I-shift
 - AVO-ENH** I-shift programvare for anlegg/tømmerkjøring
 - APF-ENH** Utvidede kraftuttaksfunksjoner for I-shift
 - RET-TPT** Retarder for hydraulisk girkasse
 - TC-HWO** Oljekjølere for hydraulisk girkasse, vann/olje
 - TC-MAOH2** Oljekjølere for mekanisk girkasse, ekstra høy ytelse, luft/olje
 - TC-MWOH2** Oljekjølere for mekanisk girkasse, ekstra høy ytelse, vann/olje
 - 2COM1100** 2-sylindret luftkompressor, kapasitet 1100 l/min.
 - 2COMP870**
 - 2COMP900** 2-sylindret luftkompressor, kapasitet 900 l/min.
 - CLU-AIRC** Luftkompressor med automatisk inn- og utkobling
- AIRIN-HI** Høyt luftinntak
 - AIRIN-LO** Lavt luftinntak på bakvegg førerhus
 - ACL1ST-S** Luftinntak med primær- og sekundærfilter
 - 24A110BL** Generator, 110 Ampere med LIN kommunikasjon
 - 24A150BL** Generator, 150 Ampere med LIN kommunikasjon
 - 24AL110B** Generator 110 Ampere
 - 24AL150B** Generator 150 Ampere
 - PRIM-EL** Elektrisk pumpe for avlufting av drivstoffsystemet uten behov for å tippe førerhus
 - PRIM-MAN** Manuell pumpe for avlufting av drivstoffsystemet
 - FUEQ-EH** Elektrisk oppvarmet drivstoffsystem
 - AF-R** Dieselfilter oppvarmet via resirkulering av varm returdiesel
 - FUEFE2LW** Motormontert dobbelt stort drivstoffilter med vannavskiller
 - EST-AID** Startelement
 - 220EBH15** Elektrisk motorvarmer 220V, 1,5 kW
 - PTER-100** Bakmontert koblingsuavhengig motorkraftuttak med flens DIN 7646
 - PTER-DIN** Bakmontert koblingsuavhengig motorkraftuttak med hunnkobling DIN 5462
 - PTER1400** Bakmontert koblingsuavhengig motorkraftuttak med flens SAE 1410 / ISO 7647
 - HPE-F101** Motormontert Parker F1-101 hydraulikkpumpe
 - HPE-F41** Motormontert Parker F1-41 hydraulikkpumpe
 - HPE-F51** Motormontert Parker F1-51 hydraulikkpumpe
 - HPE-F61** Motormontert Parker F1-61 hydraulikkpumpe
 - HPE-F81** Motormontert Parker F1-81 hydraulikkpumpe
 - HPE-T53** Motormontert Parker F2-53/53 dobbel hydraulikkpumpe
 - HPE-T70** Motormontert Parker F2-70/35 dobbel hydraulikkpumpe
 - HPE-V45** Motormontert Parker VP1-45 variabel hydraulikkpumpe
 - HPE-V75** Motormontert Parker VP1-75 variabel hydraulikkpumpe
 - PTPT-D** Kraftuttak for direktmontert hydraulikkpumpe for Powertronic girkasse
 - PTPT-F** Kraftuttak med flens for Powertronic girkasse
 - PTR-D** Girkassemontert kraftuttak for hydraulikkpumpe, lav utveksling, maks effekt 150 kW, maks moment 1000 Nm
 - PTR-DH** Girkassemontert kraftuttak for hydraulikkpumpe, høy utveksling, maks effekt 100 kW, maks moment 600 Nm
 - PTR-DM** Girkassemontert kraftuttak for hydraulikkpumpe, medium utveksling, maks effekt 100 kW, maks moment 600 Nm
 - PTR-F** Girkassemontert kraftuttak med flens, lav utveksling, maks effekt 150 kW, maks moment 1000 Nm
 - PTRD-D** Dobbel girkassemontert kraftuttak for 2 hydraulikkpumper, høy utveksling, maks effekt 90 kW, maks moment 550 Nm
 - PTRD-F** Girkassemontert kraftuttak med flens, høy utveksling, maks effekt 90 kW, maks moment 550 Nm
 - HPG-F101** Girkassemontert hydraulikkpumpe Parker F1-101
 - HPG-F41** Girkassemontert hydraulikkpumpe Parker F1-41
 - HPG-F51** Girkassemontert hydraulikkpumpe Parker F1-51
 - HPG-F61** Girkassemontert hydraulikkpumpe Parker F1-61
 - HPG-F81** Girkassemontert hydraulikkpumpe Parker F1-81
- ### Førerhus innvendig og kjøreapplikasjoner
- STWPOS-L** Venstrestyrt
 - STWPOS-R** Høyrestyrt
 - STWM-LE** Skinnratt
 - STGW-AD2** Rattjusteiring med tilting
 - STGW-ADJ** Rattjusteiring uten tilting
 - AIRBAG** Kollisjonspute i rattet
 - DRC-AMII** Automatisk og manuell regenerering av dieselpartikkelfilter
 - 1DAYDIG4** Fartskriver, digital (Siemens) versjon 4.1. (krav ved registrering fra 21/8-2023)
 - ARSL** Ekstra hastighetsbegrenser aktivert via bryter på dashbord
 - ESP-BAS1** Elektronisk stabilitetskontroll-pakke 1 (ESP) for kjøretøykombinasjoner med singel trailer, multi-trailere med

Standardutstyr

Tilvalgsutstyr

For mer detaljert informasjon om førerhus- og drivlinjeutstyr, se separate datablad.

For alle mulige tilvalg og utstyrskombinasjoner, kontakt din Volvo-forhandler, som kan lage en spesifikasjon som møter dine behov.

Fabrikken forbeholder seg retten til endringer i konstruksjon og utstyr uten forutgående varsel. Spesifikasjonene kan variere fra land til land.

MODELLSERIE:

Ny FMX D13 8x6 jevnlast luftfjæring XX-høy FMX 86RF 3A

	ABS/EBS eller enkeltkjøretøy/kjøretøykombinasjoner med normal tyngdepunkthøyde i lastet versjon.		
<input type="checkbox"/> ESPC-RO	Bryter for å styre ESP-funksjoner (standard/reduisert/frakoblet)	<input type="checkbox"/> MATL-FI	Madras for sjåførvekt > 100 kg
<input type="checkbox"/> HWSS-AC	Kollisjonsvarsling med adaptiv konstantfartholder	<input type="checkbox"/> MATL-SF	Madras for sjåførvekt 85-100 kg
<input type="checkbox"/> HWSS-ACB	Kollisjonsvarsling med adaptiv konstantfartholder og nødbreming	<input type="checkbox"/> OLMAT-BA	Basis overmadras
<input checked="" type="checkbox"/> HWSS-FCB	Kollisjonsvarsling med ordinær konstantfartholder og nødbreming	<input type="checkbox"/> OLMAT-PR	Premium overmadras
<input type="checkbox"/> LSS-DW	Kjørefeltvarsler	<input type="checkbox"/> TBK60F	Øvre køye, 600 mm bred, fellbar
<input checked="" type="checkbox"/> LCS4	Sideassistent - begge sider (VRU)	<input type="checkbox"/> TBK70F	Øvre køye, 700 mm bred, fellbar
<input checked="" type="checkbox"/> DAS-W	Sjåførvarselassistent	<input type="checkbox"/> PH-CAB2	Parkeringsvarmer for førerhus
<input type="checkbox"/> RSSENS-W	Regnsensor	<input type="checkbox"/> PH-ENGCA	Parkeringsvarmer for motor og førerhus
<input checked="" type="checkbox"/> CU-ECC	Aircondition med elektronisk temperaturkontroll	<input type="checkbox"/> PH-SS	Rastvarmer for førerhus
<input type="checkbox"/> CU-ECC2	Aircondition med elektronisk temperaturkontroll, sensor for luftkvalitet og karbonfilter	<input type="checkbox"/> SLCP-BAS	Basisutgave av kontrollpanel ved køye
<input checked="" type="checkbox"/> IMMOBIL	Startsperre	<input type="checkbox"/> ETSB-F	Fremre oppbevaringsboks på motortunnel
<input type="checkbox"/> ALARM-E	Innbruddsalarm for førerhus og påbygg/trailer	<input type="checkbox"/> ETSB-FR	Fremre og bakre oppbevaringsboks på motortunnel
<input type="checkbox"/> PHONE-PK	Forberedt for GSM-telefon	<input type="checkbox"/> ETSB-FRS	Fremre, bakre og høyre oppbevaringsboks på motortunnel
<input type="checkbox"/> ISUNS-BS	Innvendig sidesolskjerm på fører- og passasjerside	<input type="checkbox"/> ETSB-FS	Fremre og høyre oppbevaringsboks på motortunnel
<input checked="" type="checkbox"/> ISUNS-DS	Innvendig sidesolskjerm på førerside	<input type="checkbox"/> ETSB-R	Bakre oppbevaringsboks på motortunnel
<input type="checkbox"/> ISUNF-B	Innvendig solskjerm uten speil	<input type="checkbox"/> ETSB-RS	Bakre og høyre oppbevaringsboks på motortunnel
<input type="checkbox"/> ISUNF-MD	Innvendig solskjerm med speil på førerside	<input type="checkbox"/> ETSB-S	Oppbevaringsboks på motortunnel høyre side
<input type="checkbox"/> ISUNF-RE	Elektrisk solgardin integrert i fronthylle	<input type="checkbox"/> RUS-BAS	Øvre oppbevaringsrom bak i førerhus 154 liter (300 mm høyde)
<input checked="" type="checkbox"/> ISUNF-RM	Manuell solgardin integrert i fronthylle	<input type="checkbox"/> RUS-HIG	Øvre oppbevaringsrom bak i førerhus 245 liter (440 mm høyde)
<input type="checkbox"/> ADFS	2 ekstra DIN-utsparinger i fronthylle	<input type="checkbox"/> REF-ICPK	Forberedt for kjøleboks på motortunnel
<input checked="" type="checkbox"/> BUPALARM	Ryggevarsler	<input type="checkbox"/> MICRO-PK	Forberedt for mikrobølgeovn
<input type="checkbox"/> RTOLL-PK	Forberedt for vegbetalingssystem	<input type="checkbox"/> BOTH-D	Flaskeholder i midtseksjon av dashboard
<input type="checkbox"/> LOADIND	Elektronisk lastindikator	<input type="checkbox"/> COFMA-PK	Forbedret for kaffetrakter
<input type="checkbox"/> REMC-MF	Multifunksjons fjernkontroll for bruk utenfor førerhus	<input checked="" type="checkbox"/> INLI-BAS	Hvit interiørbelysning med myk av/på-funksjon
<input checked="" type="checkbox"/> FIREXT3N	Brannslucker 3 kg	<input type="checkbox"/> INLI-NL	Hvit og rød interiørbelysning med myk av/på-funksjon
<input checked="" type="checkbox"/> WARNEVEST	Refleksvest	<input type="checkbox"/> INLI-NLD	Hvit og rød interiørbelysning med myk av/på-funksjon samt dimmer
<input checked="" type="checkbox"/> AIDKIT	Førstehjelpkit med plaster, renskluter, kompresser, elastiske bandasjer, pustemaske, hansker og saks	<input type="checkbox"/> ARL-FLEX	2 fleksible leselamper
<input type="checkbox"/> WARNLAMP	Flyttbar varselampe med batterier	<input checked="" type="checkbox"/> RH-EE	Uten takluke med takvindu i farget sikkerhetsglass som nødutgang for FH
<input type="checkbox"/> LAMP-IN	Lommelykt/inspeksjonslampe	<input type="checkbox"/> RH-ER	Takluke forsterket i stål - nødutgang
<input type="checkbox"/> BULBKIT	Lyspære- og sikringssats	<input type="checkbox"/> RH-ETR	Elektrisk betjent takluke i farget glass med åpning i bakkant for FH
<input checked="" type="checkbox"/> WRITEPAD	Skriveplate.	<input type="checkbox"/> RH-MTR	Manuelt betjent takluke i farget glass med åpning i bakkant for FH
Førerhusfasiliteter		<input checked="" type="checkbox"/> GLAS-TIN	Farget glass i rutene
<input type="checkbox"/> DST-CF5	Førerstol komfort med luftfjæring, oppvarming og integrert belte	<input type="checkbox"/> SWIND-BS	Ekstra sidevindu på begge sider
<input type="checkbox"/> DST-CF6	Førerstol komfort med luftfjæring, oppvarming, ventilasjon og integrert belte	<input type="checkbox"/> SWIND-PS	Ekstra sidevindu på passasjerside
<input type="checkbox"/> SBD-RED	Røde sikkerhetsseler på fører og passasjerside	<input type="checkbox"/> AWIND-RF	Bakrute
<input type="checkbox"/> SBPRE-DS	Sikkerhetsbelte med beltestrømmer for førerstol	<input type="checkbox"/> VANMIR	Innvendig speil
<input type="checkbox"/> PST-CF5	Passasjerstol komfort med luftfjæring, oppvarming og integrert belte	<input type="checkbox"/> AS-FUS	2 ekstra hyller i fremre øvre sjalusiskap
<input checked="" type="checkbox"/> PST-STD2	Passasjerstol i standardversjon	<input type="checkbox"/> INFOT-PK	Forberedt for TV-montering inkludert antenne, uttak, brakett og kabler
<input type="checkbox"/> SBPRE-PS	Sikkerhetsbeltestrømmer for passasjerstol	Førerhus utvendig	
<input type="checkbox"/> ARMRE-BB	2 armlener på begge stoler	<input checked="" type="checkbox"/> EXTL-BAS	Standard eksteriørfinish (grå innsteg, støtfanger, spoiler under støtfanger, speilhus og solskjerm)
<input type="checkbox"/> ARMRE-DB	2 armlener på førerstol	<input checked="" type="checkbox"/> DGLAS-H	Herdet glass i dørvinduer
<input type="checkbox"/> ARMRE-PB	2 armlener på passasjerstol	<input type="checkbox"/> DGLAS-L	Laminert glass i dørvinduer
<input type="checkbox"/> ARU-BAS	Trekk på armlener i vinyl	<input checked="" type="checkbox"/> BUMP-HD	Støtfanger foran i heavy duty versjon
<input type="checkbox"/> ARU-LEA	Trekk på armlener i skinn	<input type="checkbox"/> AUXFS	Ekstra stigtrinn med fleksibelt oppheng
<input checked="" type="checkbox"/> FMAT-RUB	Gummimatter	<input type="checkbox"/> GUARD-EH	Beskyttelsesdeksel for kjølerør og bunnpanne
<input type="checkbox"/> FMAT-TX2	Tekstilmatter og gummimatter	<input type="checkbox"/> SIDEH-B	Holdestang på førerhus
<input type="checkbox"/> LBK70	Fast nedre køye 700 mm bred	<input type="checkbox"/> SIDSTP-R	Stigtrinn og holdestang i bakkant førerhus
		<input checked="" type="checkbox"/> BUGNET	Insektnett foran radiator
		<input type="checkbox"/> CTILT-P-E	Elektrisk pumpe for førerhustipping
		<input checked="" type="checkbox"/> CTILT-P-M	Manuell pumpe for førerhustipping

Standardutstyr

Tilvalgsutstyr

For mer detaljert informasjon om førerhus- og drivlinjeutstyr, se separate datablad.

For alle mulige tilvalg og utstyrskombinasjoner, kontakt din Volvo-forhandler, som kan lage en spesifikasjon som møter dine behov.

Fabrikken forbeholder seg retten til endringer i konstruksjon og utstyr uten forutgående varsel. Spesifikasjonene kan variere fra land til land.

MODELLSERIE:

Ny FMX D13 8x6 jevnlast luftfjæring XX-høy FMX 86RF 3A

- FCABS-A** Luftfjæring foran på førerhus
 - FCABS-M** Mekanisk fjæring foran på førerhus
 - RCABS-A** Luftfjæring bak på førerhus
 - RCABS-M** Mekanisk fjæring bak på førerhus
 - MIRCFPCX** Sidespeil, el-varme, el-manøvrert med blindsonekamera på passasjerside
 - MIRCMCP** Sidekamera (erstatte standard og vidvinkel sidespeil) og blindsonekamera i passasjerside
 - MIRCMS** Sidekamera (erstatte standard og vidvinkel sidespeil)
 - MIRCOPFX** Robuste el-oppvarmede og regulerte speil inkl. nærsikt- og vidvinkelspeil på passasjerside FMX
 - AMIR-F20** Nærsiktspeil foran, speilradius 200 mm
 - SUNV-H** Utvendig solskjerm
 - AD-ROOF** Takspoiler
 - AD-SIDES** Korte sidespoilere i bakkant av førerhus
 - HL-LED** LED Hovedlys
 - HL-CLEAN** Høytrykkspylerer for hovedlys
 - HLP-ST** Beskyttelse av hovedlys i stål
 - HLP-ST2** Beskyttelse av hovedlys i stål netting
 - ASL-RF2** 2 Hella H11 70W ekstra fjernlys i skiltkasse
 - IDLAMP-W** 3 stk. hvite identifikasjonslys på førerhustak
 - IDLMPSW** Bryter for ID-lamper på tak
 - BEACOA2F** 2 roterende orange varsellamper foran på førerhustak
 - BEACOA2R** 2 roterende orange varsellamper bak på førerhustak
 - BEACON-P** Forberedt for varsellamper på førerhustak med bryter
 - BEACONA4** 4 roterende orange varsellamper på førerhustak, 2 foran og 2 bak
 - CABPT-R1** 1 kabelgjennomføring i førerhustak
 - CABPT-R2** 2 kabelgjennomføringer i førerhustak
 - SPOTP-F** Forberedt for ekstralys i front, maks 280W
 - SPOTP-R** Forberedt for ekstralys på førerhustak, maks 280W
 - SPOTP-RF** Forberedt for ekstralys i front og på førerhustak, maks 2 x 280W
 - ROS-IL** Belysning i skiltkasse
 - ROS-IL2**
 - ROS-ILP** Forberedt for belysning i skiltkasse
 - CSGN-FMX** FMX-dekal i skiltkasse
 - HORN-F1S** Ett en-tone trykklufthorn bak deksel i front
 - HORN-R2S** To forkrommede en-tone trykklufthorn montert på tak
 - ANT-CBR** Takmontert antenne for kommunikasjonsradio
 - ACCBP-AP** Fremre, midtre og bakre takbrakett
 - ACCBP-F** Fremre takbrakett
 - ACCBP-FM** Fremre og midtre takbrakett
 - ACCBP-FR** Fremre og bakre takbrakett
 - ACCBP-M** Midtre takbrakett
 - ACCBP-R** Bakre takbrakett
 - ACCBP-RM** Midtre og bakre takbrakett
 - REFS-TW** Bipakket reflekterende hvit konturmerking for førerhus
 - REFS-TY** Bipakket reflekterende gul konturmerking for førerhus
- Forberedelse påbygg**
- SRWL-PK** Forberedt for arbeidslys på chassis, bryter med 3 posisjoner (på/av/auto-revers)
 - SWL-2FW** 2 hvite H3 70W arbeidslys på chassis bak førerhus, bryter med 2 posisjoner (på/av)
 - SWL-2RW** 2 hvite H3 70W arbeidslys bak på chassis, bryter med 2 posisjoner (på/av)
 - SWL-4W** 4 hvite H3 70W arbeidslys bak førerhus + bak på chassis, bryter med 2 posisjoner (på/av)
 - SWL-PK** Forberedt for arbeidslys på chassis, bryter med 2 posisjoner (på/av)
 - WL-CHPK** Forberedt for arbeidslys på chassis med bryter og kabel

Standardutstyr

Tilvalgsutstyr

For mer detaljert informasjon om førerhus- og drivlinjeutstyr, se separate datablad.

For alle mulige tilvalg og utstyrskombinasjoner, kontakt din Volvo-forhandler, som kan lage en spesifikasjon som møter dine behov.

Fabrikken forbeholder seg retten til endringer i konstruksjon og utstyr uten forutgående varsel. Spesifikasjonene kan variere fra land til land.

MODELLSERIE:

Ny FMX D13 8x6 jevnlast luftfjæring XX-høy FMX 86RF 3A
