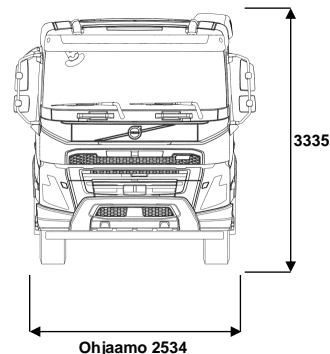
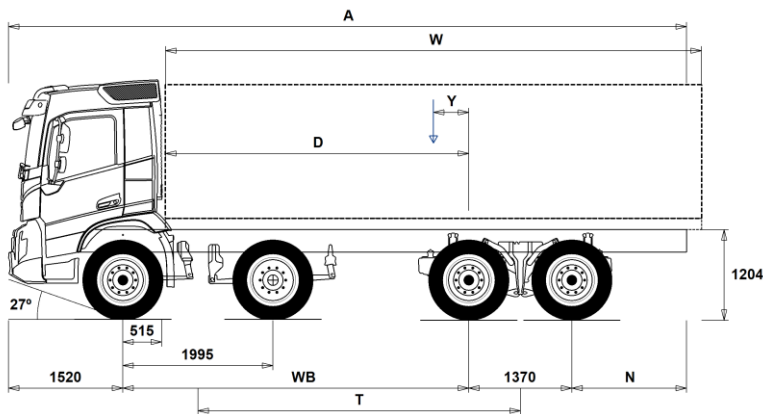


MALLISTO

FMX D13 8x6, Rigid, XX-high, ilmajousinen FMX 86RF 3A



Alustan mitat [mm]

WB Akseliväli	4600	4900	5100	5600
A Alustan kokonaispituus	10715	10465	10815	11565
D Taka-akselin keskeltä kuormakorin etureunaan	4035	4335	4535	5035
N Takaylitys ROH (Min.)	825	825	825	825
N Takaylitys ROH (Max.)	3225	2675	2825	3075
T Teoreettinen akseliväli	4288	4588	4788	5288
Y Kuorman painopiste (Min.)	727	821	891	1066
Y Kuorman painopiste (Max.)	727	821	891	1066
W Kuormakorin pituus (Min.)	6616	7028	7287	7938
W Kuormakorin pituus (Max.)	6616	7028	7287	7938

Alustan massa [kg]

Etuakseli	7425	7450	7440	7420
Taka teli	3540	3510	3565	3670
Alustan paino	10965	10960	11005	11090
Kantavuus (sisältää päälirakenteen, polttoaineen, kuljettajan jne)	26035	26040	25995	25910

Kääntöympyrä [mm]

Kääntöympyrän halkaisija,renkaasta	19400	20300	21000	22600
Kääntöympyrän halkaisija,puskurista	20800	21700	22400	24000

Sallitut massa [kg]

Ajoneuvon kokonaismassa	37000
Yhdistelmän kokonaismassa	60000
Etuakseli	16000
Taka teli	21000

Tekninen

Tärkeät huomautukset

Alustan mitat

Ohjaamon korkeus: +328 mm lisää CAB-HSLP, -262 mm lisää CAB-LDAY, -262 mm lisää CAB-LSLP, +16 mm lisää CAB-SLP.

Mitta etuakselista ohjaamon takaseinään: +431 mm lisää CAB-HSLP ja CAB-SLP, -69 mm lisää CAB-LDAY, +425 mm lisää CAB-LSLP.

D-mitta sisältäen etuvälän 50 mm ja tasakuorma-autolle lisää apurunko 100 mm.

Korkeus voi vaihdella ± 20 mm lehtijousille ja ± 10 mm ilmajousitetulle.

Kaikki mitat ovat kuormaamattomalle alustalle ja teliakselit alhaalla.

Takaylitys käytetään auton painolaskelmaan on maksimi takaylitys (N Max.) valitaan akselivälän yhteydessä.

Massat ja mitat perustuvat seuraaviin renkaisiin:

Etuakselin renkaat: 315/80R22.5

Vetoakselin renkaat: 315/80R22.5

Alustan massoihin sisältyy öljyt, vesi, AdBlue, polttoainemäärä 0 litroissa ja ilman kuljettajaa. Alustan paino voi vaihdella ± 3%.

Kääntösäteet on teoreettisesti laskettu.

Lakisääteiset massat voivat vaihdella maakohtaisesti.

Tarkempia painotietoja varten käytetään WIS ohjelmaa lähimmän piirimyynän luonna.

Älä käytä tätä piirustusta kuormakorin mitoituseseen, vaan Volvon korirakenteen ohjetta ja alustapiirustusta FMX86RF3A.

MALLISTO

FMX D13 8x6, Rigid, XX-high, ilmajousinen FMX 86RF 3A

Auton käyttö

- TIPP-PRE Alustan valmius, kippiauto
- UNIFORM Alustan valmius, vakio

Peruskomponentit

- FMX-DAY5 Päiväohjaamo FMX
- FMX-HSL5 Korkea makuuohjaamo FMX (Globetrotter)
- FMX-LDA5 Matala päiväohjaamo FMX
- FMX-LSL5 Matala makuuohjaamo FMX
- FMX-SLP5 Makuuohjaamo FMX
- D13S420A Moottori, 13-litraa, Turbo-S, 420hv EU6, 2100Nm Fuelface 2022
- D13S460A Moottori, 13-litraa, Turbo-S, 460hv EU6, 2300Nm, Fuelface 2022
- D13S500A Moottori, 13-litraa, Turbo-S, 500hv EU6, 2500Nm, Fuelface 2022
- D13S540A Moottori, 13-litraa, Turbo-S, 540hv EU6, 2600Nm, Fuelface 2022
- D13K420 Moottori, 13-litraa, 420hp
- D13K460 Moottori, 13-litraa, 460hp
- D13K500 Moottori, 13-litraa, 500hp
- D13K540 Moottori, 13-litraa, 540hv EU6
- DIESEL Käytettävä polttoaine: Diesel
- DIESEL-B Käytettävä polttoaine: Biodiesel B100 (FAME/RME)
- EBR-EPG Pakokaasun paineensäädin (pakokaasujarru).
- EBR-EPGC Pakokaasun paineensäädin ja VCB
- EBR-VEB+ Moottorijarru VEB+ ja pakokaasun paineensäädin. Volvo Engine Brake+
- AT2612 I-Shift 12 vaihdetta, 2600 Nm
- ATO2612 I-Shift 12, ylivaihte, 12 vaihdetta, 2600 Nm
- PT2606 Powertronic vaihteisto, 6-vaihdetta, 2600Nm
- ASO-C I-shift ryömintavaihte 1 kpl
- ASO-ULC I-shift ryömintavaihteet 2 kpl (ryömintä C2/välitys 1:19+ultraidas ryömintä C1/välitys 1:32)
- RTH2610B Taka-akseli, 26t, teliveto, napavälitys, kokonaismassa 100000kg, neljällä planeettapyörällä
- RTH2610F Taka-akseli, 26t, teliveto, napavälitys, kokonaismassa 100000kg

Varustepaketit

- DRIVE5 Ajopaketti
- DRIVE5+ Ajopaketti+
- DRIVE5++ Ajopaketti++
- 1LIVINFM 1 vuode, FM -paketti
- 2LIVINFM 2 vuode, FM -paketti
- INFODF Mediapaketti kosketusnäytöllä (Dynafleet toiminnot näytöllä)
- INFONDF Mediapaketti kosketusnäytöllä ja navigaattorilla (Dynafleet toiminnot näytöllä)
- VISIXCAM
- OFFROADD Maansiirtopaketti FMX päiväohjaamo
- OFFROADS Maansiirtopaketti FMX makuuohjaamo

Alustan rakenne

- FST-PAR3 Etujousitus, parabelijousi, kolmelehtinen
- FAL16.0 Etuakselienmassa 16 tonnia=2 * 8,0 tonnia
- FAL18.0 Etuakselienmassa 18 tonnia
- FAL20.0 Etuakselienmassa 20 tonnia
- FSM-LUB Rasvanipat etupään jousitusksessa
- FSTAB Kallistuksenvakaaja edessä, normaali
- RSLB-BAS Takailmajousituksen iskunpituus, perus
- RAL21 Telimassa 21 tonnia.
- RAL26 Telimassa 26 tonnia.
- RSTAB3 Kallistuksenvakaaja takana, jäykkä
- RALIM15 Vetoakselin painorajoitin 15 tonnia

■ Vakio varuste

□ Valinnais varuste

Jos haluat tarkempaa tietoa Volvon voimansiirto linjasta katso erillistä esitettä.

Jos haluatte lisää tietoa ottakaa yhteyttä lähimpään Volvo jälleenmyyjään (VSS).

Tehdas ja maahantuojat varaa oikeuden muuttaa rakennetta ja varustelua ilman aikaisempaa ilmoitusta. varustelu on maakohtainen. The specification can vary from country to country.

- ASF-DL1 Ilmajousitus, yksi ajoasentotaso
- ASF-DL3 Ilmajousitus, kolme ajoasentotaso
- PSS-DUAL Ohjaustehostinjärjestelmä, kaksipiiri
- PSS-SING Ohjaustehostinjärjestelmä, normaali
- PSP-VAR Ohjaustehostimen pumppu. Säättötilavuus.
- EBS-MED EBS jarruohjelmisto, laajennettu ohjelma
- AUXPARK Lisäseisontajarru, etuakseli (4*2) tai 3./4.akseli (6*4/8*4)
- RST-AIR Takajousitus, ilmajousi
- SUSPL-EC Ilmajousituksen tasonsäätö, sähköinen
- FRAME300 Runkopalkin korkeus 300mm
- FST8080 Runkopalkkien ainevahvuus, 8mm pysty/8mm vaaka
- FIL-EEEB Sisärunko, moottorin takapästä-telin takapäähän
- FIL-EEEF Sisärunko, moottorin takapästä-rungon päähän
- FIL-FBEB Sisärunko, telin kohdalla
- FIL-FBEF Sisärunko, telin edestä rungon takapäähän.
- FIL-TXEB Sisärunko, vaihteiston-telin kohdalla
- FIL-TXEF Sisärunko, vaihteistosta rungon takapäähän
- BBOX-L Akkukotelo vasemmalla puolella.
- 2BAT210B Geeliakut 2x210Ah
- 2BAT210C AGM akut 2x210Ah
- BATTAMP Akun ampeerimittari (ei akkuanturia)
- BATTIND Akun virranhallinta (akkuanturi ja virranhallinta - suurelle virrankulutukselle)
- MSWI-C Pääkatkaisin, alustassa. Hallinta akkukotelon kytkimellä
- MSWI-R Pääkatkaisin, kaukokäyttöinen. Hallinta avaimen kaukosäätimellä
- UR-FUEL Ilman pa-säiliötä, oikea puoli
- Min tilavuus 255l
- Max tilavuus 630l
- UL-FUEL Ilman Pa-säiliötä, vasen puoli
- ADTP-L AdBlue-säiliön sijainti - vasen
- ADTP-LF AdBlue-säiliön sijainti - vasen etu
- ADTP-R AdBlue-säiliön sijainti - oikea
- ADB032 AdBlue-säiliö, tilavuus 32 litraa
- FCAP-L Pa-säiliönkorkki, lukittava
- FUFF-AS Polttoaineentäytön loiskeenesto
- FUFF-ATS Polttoainesäiliön täyttöaukko, loiskeen- ja varkaudenesto
- ESH-REAR Äänenvaimentaja vaakataso, pakoputken suuntaus taakse
- ESH-VERT Äänenvaimentaja vaakatasossa, pakoputken suuntaus ylös
- EXST-SSP Pystypakoputken yläputki, kiillotetusta ruostumattomasta teräksestä
- EXST-ST Pystypakoputken yläputki, aluminoidusta teräksestä
- WHC-FIX2 Pyöräkiila, kaksi kiinteää pyöräkiilaa
- WHC-FOL2 Pyöräkiila, kaksi taitettavaa pyöräkiilaa
- WHCP-F Pyöräkiilat, sijainti auton etuosassa
- TRACTOR, BBOX-L, Fold, 1/2 w chocks = Top of left side battery box
- TRACTOR, BBOX-EF, Fold, 1/2 w chocks = Top of lefts side fuel tank
- TRACTOR, BBOX-EF, Fix, 2 w chocks = Left frame front of fuel tank
- RIGID, 1 front axle, Fold, 1/2 w chocks = Top of left side battery box
- RIGID, 2 front axles, Fold, Frame free space, 2 wc = Top of left side battery box
- RIGID, 2 front axles, Fix, W/o frame free space, 2 wc = Left frame behind 1st front wheel
- WHCP-R Pyöräkiilat, sijainti auton takaosassa
- RIGID, 1 front axle, Fix, 1/2 w chocks = Left frame rear (or front) of rear wheels
- WHCP-T Pyöräkiilat, väliaikainen kuljetusasennus, pakattuna mukaan auton tavaralaatikkoon

MALLISTO

FMX D13 8x6, Rigid, XX-high, ilmajousinen FMX 86RF 3A

<input type="checkbox"/> TB-L80	Työkälulaatikko, 800 mm vasen puoli	Voimansiirron varusteet
<input type="checkbox"/> TB-R80	Työkälulaatikko, 800 mm oikea puoli	<input type="checkbox"/> TRAP-HD
<input type="checkbox"/> CHAIN-S	Lumiketjut	Vaihteisto, HD-versio
<input type="checkbox"/> HOOK-SC	Lumiketjujen säilytyskoukut rungossa	<input checked="" type="checkbox"/> DRM-BE
<input checked="" type="checkbox"/> TOWF-HD1	Yksi vetopiste edessä, Heavy duty	Normaali + Economy ajotila (balanced + economy)
<input type="checkbox"/> TOWMBRH	Vetopalkki, korkea asennus	<input type="checkbox"/> DRM-E
<input type="checkbox"/> TOWMBRL1	Vetopalkki, matala asennus	Economy ajotila
<input type="checkbox"/> TOWMBRM	Vetopalkki, keskipitkä asennus	<input type="checkbox"/> PVT-MAP
<input checked="" type="checkbox"/> RFEC-S	Rungon pääty suoraan katkaistu	I-See ennakoiva maastontunteva vakionopeudensäädin, karttapohjainen ja GPS seuranta (5v sopimus)
<input type="checkbox"/> RFEC-U	Rungon päädyn yläpuoli viistetty	<input type="checkbox"/> CRUIS-E5
<input type="checkbox"/> C-RI5050	Vetokytin Ringfelder 5050 G-150	Vakionopeudensäädin, I-Torque (väänön optimointi, I-cruise, I-Roll, alamäkiavustin, +4 km/h)
<input type="checkbox"/> C-VBG520	Vetokytin, VBG 5200D, vetosilmukka 50mm, D=200kN (korvaa VBG8500)	<input type="checkbox"/> AMSO-AUT
<input type="checkbox"/> C-VBG795	Vetokytin, VBG 795V, vetosilmukka 57mm, D=290kN	I-Shift -vaihteiston manuaalinen vaihtaminen käytettävissä automaattisessa tilassa, mkl. Kickdown-toiminto
<input type="checkbox"/> TOWR-ONE	Hinauskoukku takana	<input type="checkbox"/> AVO-ENH
<input type="checkbox"/> TREL-PK	Perävaunuliitäntä, valmius pv-liitäntälle (ohjaamo/alusta johdotus)	I-shift ohjelmisto puun- ja maansiirtoajoon
<input type="checkbox"/> TREL14	Perävaunun sähköliitännät, 14 napaa	<input type="checkbox"/> APF-ENH
<input type="checkbox"/> TREL15	Perävaunun sähköliitännät 15 napaa (ADR)	I-shift voimanotto, laajennettu ohjelmisto
<input checked="" type="checkbox"/> TREL7-7	Perävaunun sähköliitännät 2 * 7 napaa	<input type="checkbox"/> RET-TPT
<input type="checkbox"/> TBC-DUO	Perävaunun Duomatic paineilma liittimet.	Hidastin, Powertronic-vaihteistoon asennettu
<input type="checkbox"/> TBC-EC	Perävaunun EU paineilma liittimet.	<input type="checkbox"/> TC-HWO
<input type="checkbox"/> TRBR-HCF	Perävaunun käsihallintaventtiili	Öljyn jäädyttäjä, automaattivaihteisto
<input type="checkbox"/> TRBR-HCR	Perävaunun käsihallintaventtiili, alennettu paine.	<input type="checkbox"/> TC-MAOH2
<input checked="" type="checkbox"/> TRBR-STA	Perävaunun jarrujen hallinta viiksestä (<4 km/h)	Vaihteiston öljynjäähdytin, suurin, HD2
<input type="checkbox"/> TRB-STRE	Automaattinen alhaisen nopeuden perävaunujarru (stretch brake). Auttaa ehkäisemään linkkuveitsi-ilmiötä sekä parantamaan yhdistelmän käsiteltävyyttä	<input type="checkbox"/> TC-MWOH2
<input type="checkbox"/> FFEND-T	Kuljetuksenaikaiset lokasuojat toiselle etuakselille	Vaihteiston öljynjäähdytin, HD
<input type="checkbox"/> RFEND-B	Takalokasuojia perusmalli.	<input type="checkbox"/> 2COM1100
<input type="checkbox"/> RFEND-T	Takalokasuojia, kuljetusasennus pakollinen pelkälle alustalle Manner-Euroopassa jos autoa ei ole varustettu lokasuojilla (RFEND-B)	<input type="checkbox"/> 2COMP870
<input type="checkbox"/> RFH-BAS	Lokasuojien asennuskorkeus normaali (peruskorkeus). Normaali, optimaalinen asennuskorkeus – suositeltava versio. Täyttää lakivaatimukset ja ottaa huomioon rengaskoon, vetopöydän ja alustan korkeuden.	<input checked="" type="checkbox"/> 2COMP900
<input type="checkbox"/> RFH-HIG	Lokasuojien asennuskorkeus korkea (esim. maansiirto)Lokasuojien asennuskorkeus korkea (esim. maansiirto)	<input type="checkbox"/> CLU-AIRC
<input type="checkbox"/> RFH-LOW	Korkeasennuskorkues. Sopiva esimerkiksi maansiirtoautoon ja muihin vaativiin olosuhteisiin. Lokasuojien asennuskorkeus matala (matalat autot)	Paineilmakompressori, 1100L/min
<input type="checkbox"/> TL-LED	Takavalot, LED	<input type="checkbox"/> 2COMP870
<input type="checkbox"/> BLIGHT-E	Jarruvalot, hätäjarrutusvalot	<input checked="" type="checkbox"/> 2COMP900
Renkaat ja vanteet		<input type="checkbox"/> CLU-AIRC
<input checked="" type="checkbox"/> RT-STEEL	Teräsvanteet kaikilla akselilla	Paineilmakompressori, irtikytkettävä
<input type="checkbox"/> SPWT-D	Varapyörä, vetorenkaan koko ja kuvio	<input checked="" type="checkbox"/> AIRIN-HI
<input type="checkbox"/> SPWT-F	Varapyörä. Koko ja kuvio sama kuin etuakselilla olevat pyörät.	<input type="checkbox"/> AIRIN-LO
<input type="checkbox"/> SWCP-T	Varapyörätelineen sijainti: kuljetusasennus rungon päällä	Moottorin ilmanotto, korkea
<input type="checkbox"/> SWCP-TP	Varapyörän kuljetusasennus rungon päällä	<input type="checkbox"/> AIRIN-LO
<input type="checkbox"/> JACK-20T	Tunkki 20 tonnia	Moottorin ilmanotto, matala
<input checked="" type="checkbox"/> TOOL-BAS	Työkalusarja, perus	<input type="checkbox"/> ACL1ST-S
<input type="checkbox"/> TOOLKIT	Työkalusarja, laaja	Moottorin ilmansuodatin, 2 suodatinpanosta
<input type="checkbox"/> INFLAHOS	Renkaantäyttöletku	<input checked="" type="checkbox"/> 24A110BL
<input type="checkbox"/> GAUGE-TP	Rengaspainemittari	<input type="checkbox"/> 24A150BL
		<input type="checkbox"/> 24AL150B
		<input checked="" type="checkbox"/> PRIM-EL
		<input type="checkbox"/> PRIM-MAN
		Ilmauspumppu, sähköinen
		<input type="checkbox"/> FUEQ-EH
		Ilmauspumppu, manuaalinen
		<input checked="" type="checkbox"/> 220EBH15
		Lohkolämmitin.
		<input type="checkbox"/> PTER-100
		Voimanotto, moottori. DIN100/ISO7646 laippa
		<input type="checkbox"/> PTER-DIN
		Moottorivoimanotto takana, suora pumppuasennus, DIN5462 (naaras).
		<input type="checkbox"/> PTER1400
		Voimanotto, moottori. SAE1410/ISO7647 laippa
		<input type="checkbox"/> HPE-F101
		F1-101 hydraulipumppu, moottorin takapäässä
		<input type="checkbox"/> HPE-F41
		F1-41 hydraulipumppu, moottorin takapäässä
		<input type="checkbox"/> HPE-F51
		F1-51 hydraulipumppu, moottorin takapäässä
		<input type="checkbox"/> HPE-F61
		F1-61 hydraulipumppu, moottorin takapäässä
		<input type="checkbox"/> HPE-F81
		F1-81 hydraulipumppu, moottorin takapäässä
		<input type="checkbox"/> HPE-T53
		F2-53/53 hydraulipumppu, moottorin takapäässä
		<input type="checkbox"/> HPE-T70
		F2-70/53 hydraulipumppu, moottorin takapää
		<input type="checkbox"/> HPE-V45
		VP1-45 hydraulipumppu, moottorin takapäässä
		<input type="checkbox"/> HPE-V75
		VP1-75 hydraulipumppu, moottorin takapäässä
		<input type="checkbox"/> PTPT-D
		Voimanotto, Powertronic, suora liitäntä
		<input type="checkbox"/> PTPT-F
		Voimanotto, Powertronic, laippa
		<input type="checkbox"/> PTR-D
		Voimanotto hydrauliasennus, vaihteiston takana, hidas.
		<input type="checkbox"/> PTR-DH
		Voimanotto hydrauliasennus, vaihteiston takana, nopea.
		<input type="checkbox"/> PTR-DM
		Voimanotto hydrauliasennus, vaihteiston takana, keskinopea.
		<input type="checkbox"/> PTR-F
		Voimanotto, vaihteisto/laippa-asennus
		<input type="checkbox"/> PTRD-D
		Voimanulosotto. Kahdelle hydraulipumpulle suora asennus maksimiteho, ulommaisesta 90 kW, sisimmäisestä 100 kW, maksimi vääntömomentti yhteensä 550 Nm. 1000 Nm kun vain sisempi pumppu on kytketty.
		<input type="checkbox"/> PTRD-F
		Voimanulosotto. Kaksoismalli yhdellä laipalla maksimiteho 90 kW.
		Maksimi vääntömomentti 550 Nm.
		<input type="checkbox"/> HPG-F101
		VOAC F1-101 hydraulipumppu
		<input type="checkbox"/> HPG-F41
		VOAC F1-41 hydraulipumppu
		<input type="checkbox"/> HPG-F51
		VOAC F1-51 hydraulipumppu
		<input type="checkbox"/> HPG-F61
		VOAC F1-61 hydraulipumppu
		<input type="checkbox"/> HPG-F81
		VOAC F1-81 hydraulipumppu

■ Vakio varuste

□ Valinnais varuste

Jos haluat tarkempaa tietoa Volvon voimansiirto linjasta katso erillistä esitettä.

Jos haluatte lisää tietoa ottakaa yhteyttä lähimpään Volvo jälleenmyyjään (VSS).

Tehdas ja maahantuoja varaa oikeuden muuttaa rakennetta ja varustelua ilman aikaisempaa ilmoitusta. varustelu on maakohtainen. The specification can vary from country to country.

MALLISTO

FMX D13 8x6, Rigid, XX-high, ilmajousinen FMX 86RF 3A

<input type="checkbox"/> STWPOS-L	Ohjauspyörä vasemmalla	<input type="checkbox"/> WARNLAMP	Varoituslamppu, kannettava
<input type="checkbox"/> STWPOS-R	Ohjauspyörä oikealla	<input type="checkbox"/> LAMP-IN	Tarkastuslamppu
<input type="checkbox"/> STWM-LE	Ohjauspyörä, nahkaa	<input type="checkbox"/> BULBKIT	Lamppu- ja varokesarja
<input type="checkbox"/> STGW-AD2	Kolmeen suuntaan säädettävä ohjauspyörä (mkl. ohjauspylväs)	<input type="checkbox"/> WRITEPAD	Kirjoituslusta.
<input checked="" type="checkbox"/> STGW-ADJ	Säädettävä ohjauspyörä	<input checked="" type="checkbox"/> DST-CF5	Kuljettajan istuin, mukavuus, jousitettu, turvavyöt istuimessa, sähkölämmiteinen.
<input type="checkbox"/> AIRBAG	Turvavyyny (SRS Airbag) kuljettajan paikalla.	<input type="checkbox"/> DST-CF6	Kuljettajan istuin, mukavuus malli, jousitettu, turvavyöt istuimessa, sähkölämmiteinen, tuuletettu.
<input checked="" type="checkbox"/> DRC-AMII	DPF hiukkassuodattimen regenerointi, 3-asentoinen katkaisin (auto/man/estetty)	<input type="checkbox"/> SBD-RED	Turvavyöt, punainen väri
<input type="checkbox"/> ARSL	Lisänopeudenrajoitin, katkaisin kojelaudassa	<input type="checkbox"/> SBPRE-DS	Kuljettajan turvavyökieristin
<input type="checkbox"/> ESP-BAS1	Ajovakaudenhallinta ESP1. Vetoautot ja tasakuorma-autot pieni omamassa, matala painopiste. Esim nuppiautot tai matalan painopisteen autot, mkl säiliöautot. Autot jotka ovat tyhjänä kevyitä.	<input type="checkbox"/> PST-BAS1	Matkustajan istuin, perus 1
<input type="checkbox"/> ESPC-RO	ESP katkaisija (rajoitus/poiskytkentä)	<input type="checkbox"/> PST-CF5	Matkustajan istuin, Comfort 5
<input type="checkbox"/> HWSS-AC	ACC vakionopeudensäädin ja törmäyksen varoitus toiminto (vain 4+ akselisiin)	<input checked="" type="checkbox"/> PST-STD2	Matkustajan istuin, perus 2
<input type="checkbox"/> HWSS-ACB	Automaattinen hätäjarrutus, törmäysvaroitusta ja ACC vakionopeudensäädin. Vaihtoehtoinen varuste, jossa automaattinen hätäjarrutus toiminto on täydennetty ACC-vakionopeudensäätimellä.	<input type="checkbox"/> SBPRE-PS	Matkustajan turvavyön kiristys
<input type="checkbox"/> HWSS-FCB	Automaattinen hätäjarrutus ja törmäysvaroitusta (Pakollinen 2- ja 3-akselisissa)	<input type="checkbox"/> ARMRE-BB	Molemmipuoliset käsinojat, kuljettajan ja apukuljettajan istuimet
<input type="checkbox"/> LSS-DW	Lane Support System -Kaistavahti ja liikennemerkkitunnistus. Pakollinen 2- ja 3-akselisissa autoissa	<input type="checkbox"/> ARMRE-DB	Molemmipuoliset käsinojat, kuljettajan istuin
<input type="checkbox"/> LCS4	Kaistanvaihtoväline törmäysvaroitimella molemmin puolin	<input type="checkbox"/> ARMRE-PB	Molemmipuoliset käsinojat, apukuljettajan istuin
<input type="checkbox"/> DAS-W	Kuljettajan vireystilan valvonta.	<input type="checkbox"/> ARU-BAS	Kyynärnoja, keino nahkaa
<input type="checkbox"/> RSENS-W	Sateentunnistin tuulilasille, säädettävä	<input type="checkbox"/> ARU-LEA	Kyynärnoja, nahkaa
<input type="checkbox"/> CU-ECC	Lämmitys laite ja ilmastointi automaattisella lämpötilan säädöllä ECC.	<input checked="" type="checkbox"/> FMAT-RUB	Kumimatot
<input type="checkbox"/> CU-ECC2	Automaatti-ilmastointi ECC2, auringonvaloanturilla, kosteudentunnistimella, ilmanlaadun tunnistimella ja aktiivihiilisuodattimella	<input type="checkbox"/> FMAT-TX2	Tekstiili- ja kumimatot
<input checked="" type="checkbox"/> CU-MCC	Lämmitys laite ja ilmastointi käsikäyttöisellä lämpötilan säädöllä.	<input type="checkbox"/> LBK70	Alasänky 700mm, kiinteä
<input checked="" type="checkbox"/> IMMOBIL	Käynnistysenesto, Immobilizer	<input type="checkbox"/> MATL-FI	Alavuoteen joustinpatja, kierrejousi, suositus yli 100kg henkilölle
<input type="checkbox"/> ALARM-E	Varashälytys, laajennettu, ohjaamo/kori/perävaunu	<input type="checkbox"/> MATL-SF	Alavuoteen joustinpatja premium malli, puolijäykät kierrejouset, suositus maks 100kg henkilölle
<input type="checkbox"/> BUPMON	Peruutuskamera, ohjaamon 7 tuumaiseen näyttöön kytketty lämmityksellä ja moottoridulla läpällä. Toimitetaan irtona auton mukana. Lisäkamerat ja johdotukset saatavilla PCA30081-84	<input type="checkbox"/> OLMAT-BA	Petauspatja vakio malli 20mm
<input type="checkbox"/> PHONE-PK	Puhelinvalmius	<input type="checkbox"/> OLMAT-PR	Petauspatja, premium malli 30mm
<input type="checkbox"/> ISUNS-BS	Sivuhäikäisysuojat molemilla puolin	<input type="checkbox"/> TBK60F	Kiinteä 600mm leveä yläsänky. Taittavissa 52 astetta (vähemmän, jos yläsäilytyslaite)
<input checked="" type="checkbox"/> ISUNS-DS	Sivuhäikäisysuoja kuljettajan puolella	<input type="checkbox"/> TBK70F	Kiinteä 700mm leveä yläsänky. Taittavissa 52 astetta (vähemmän, jos yläsäilytyslaite)
<input type="checkbox"/> ISUNF-B	Häikäisysuojat, perus (ilman peiliä)	<input type="checkbox"/> PH-ENGCA	Moottorin ja ohjaamon pysäköintilämmitin (Webasto).
<input type="checkbox"/> ISUNF-MD	Häikäisysuojat kuljettajan puolella (sis. peilin)	<input type="checkbox"/> PH-SS	Ohjaamon taukolämmitin
<input type="checkbox"/> ISUNF-RE	Häikäisysuojat, sähköinen rullaverho	<input type="checkbox"/> SLCP-BAS	Makuutilan hallintapaneeli, perus (sisävalot, pysäköintilämmitin, kattoluukku ja ovien lukitus)
<input checked="" type="checkbox"/> ISUNF-RM	Häikäisysuojat, manuaalinen rullaverho	<input type="checkbox"/> ETSB-F	Säilytystila, moottoritunneli (etu)
<input type="checkbox"/> ADFS	Kaksi extra DIN-paikkaa etuhyllyllä (push/pull tyyppinen)	<input type="checkbox"/> ETSB-FR	Säilytyslaatikko ja -lokerikko moottoritunnelin päällä.
<input type="checkbox"/> RTOLL-PK	Tietullimaksun esiasennussarja (Saksa)	<input type="checkbox"/> ETSB-FRS	Säilytystilat moottoritunnelin päällä edessä/takana ja sivulla.
<input type="checkbox"/> LOADIND	Kuormanilmaisin, kahden rautajousitetun etuakselin autoissa vain taka-akselilla	<input type="checkbox"/> ETSB-FS	Säilytystilat moottoritunnelin päällä edessä ja sivulla.
<input type="checkbox"/> REMC-MF	Work Remote langaton monitoimikaukosäädin. (Kaukosäätimen saatavilla myös kuormanilmaisintominto ilmajousitetuille akselille.)	<input type="checkbox"/> ETSB-R	Säilytystila, moottoritunneli (taka)
<input checked="" type="checkbox"/> FIREXT3F	Palosammutin 3 kg, suomenkielinen ohje	<input type="checkbox"/> ETSB-RS	Säilytystilat moottoritunnelin päällä takana ja sivulla.
<input type="checkbox"/> WARNVEST	Turvaviivi	<input type="checkbox"/> ETSB-S	Säilytystila, moottoritunnelin sivussa
<input checked="" type="checkbox"/> AIDKIT	Ensiapulaukku. Sis. laastaria, pesulappuja, siteitä, painesiteitä, henkitysmaskin, hanskat ja saksat	<input type="checkbox"/> RUS-BAS	Säilytystila takana, 154 litraa (h=300mm)
		<input type="checkbox"/> RUS-HIG	Säilytystila takana, 245 litraa (h=440mm)
		<input type="checkbox"/> REF-ICPK	Jääkaapin valmiussarja moottoritunnelin päälle
		<input type="checkbox"/> MICRO-PK	Mikroaltauuninvalmius
		<input type="checkbox"/> BOTH-D	Pullonpidin kojelaudassa keskellä
		<input type="checkbox"/> COFMA-PK	Kahvinkeitinvalmius
		<input checked="" type="checkbox"/> INLI-BAS	Ohjaamon valaistus, perus
		<input type="checkbox"/> INLI-NL	Ohjaamon valaistus perus+yövalot
		<input type="checkbox"/> INLI-NLD	Sisävalaistuksen ohjausyksikkö himmentimellä
		<input type="checkbox"/> ARL-FLEX	Lukulamppu, kaksi taipuisaa lukulamppua (käärme)
		<input checked="" type="checkbox"/> RH-EE	Kattoikkuna sävylasia
		<input type="checkbox"/> RH-ER	Vahvistettu kattoluukku, sähkökäyttöinen terästä.
		<input type="checkbox"/> RH-ETR	Kattoluukku, sähkökäyttöinen sävylasia. Aukeava takareuna.
		<input type="checkbox"/> RH-MTR	Kattoluukku, käsikäyttöinen sävylasia. Aukeava takareuna.
		<input checked="" type="checkbox"/> GLAS-TIN	Sävylasit

■ Vakio varuste

□ Valinnais varuste

Jos haluat tarkempaa tietoa Volvon voimansiirto linjasta katso erillistä esitettä.

Jos haluatte lisää tietoa ottakaa yhteyttä lähimpään Volvo jälleenmyyjään (VSS).

Tehdas ja maahantuojat varaa oikeuden muuttaa rakennetta ja varustelua ilman aikaisempaa ilmoitusta. varustelu on maakohtainen. The specification can vary from country to country.

MALLISTO

FMX D13 8x6, Rigid, XX-high, ilmajousinen FMX 86RF 3A

<input type="checkbox"/> SWIND-BS	Sivuikkunat molemmilla puolilla ohjaamo	Makuuohjaamo: Pyörivät majakat, edessä 2 kpl kattotelineessä (jos tilattu) ja kaksi takana kattotelineessä (takateline pakollinen valinta).
<input type="checkbox"/> SWIND-PS	Sivuikkuna oikealla puolella	
<input type="checkbox"/> AWIND-RF	Takaikkuna	
<input type="checkbox"/> VANMIR	Meikkipeili	Korkea ohjaamo: LED majakat, edessä 2 kpl kattotelineessä (etuteline pakollinen valinta) ja kaksi takana kattotelineessä (takateline pakollinen valinta).
<input type="checkbox"/> AS-FUS	Extrahyilly etuyläsäilytystilassa	
<input type="checkbox"/> INFOT-PK	Taulutelevision asennussarja ohjaamoon	<input type="checkbox"/> CABPT-R1 <input checked="" type="checkbox"/> CABPT-R2
Ohjaamon ulkoinen varustus		
<input checked="" type="checkbox"/> EXTL-BAS	Ulkopuolen viimeistelytaso, maalattomat muoviosat ja harjatut listat etumaskissa.	<input type="checkbox"/> SPOTP-F <input type="checkbox"/> SPOTP-R <input type="checkbox"/> SPOTP-RF
	FH: Harmaa puskuri, askelmat, peilin kotelot ja aurinkolippa. FH16: Harmaa puskuri, askelmat, peilin kotelot, aurinkolippa, etumaski ja kirkaat ajovaloumpion taustat (ilman sivulasia)	Lisäkaukovalvovalmius edessä <input type="checkbox"/> ROS-IL2 <input type="checkbox"/> ROS-ILP
<input checked="" type="checkbox"/> DGLAS-H	Ovilasit, karkaistut ja sähkötoimiset	<input type="checkbox"/> CSGN-FMX
<input type="checkbox"/> DGLAS-L	Ovilasit, laminoitua ja sähkötoimiset	<input checked="" type="checkbox"/> HORN-F1S
<input checked="" type="checkbox"/> LOCK-REM	Ovien keskuslukitus, kaukosäätimellä	<input type="checkbox"/> HORN-R2S
<input checked="" type="checkbox"/> BUMP-HD	Vahvistettu etuosa - HD puskuri	<input type="checkbox"/> ANT-CBR
<input type="checkbox"/> AUXFS	Ohjaamon lisäsiiväskelma	<input type="checkbox"/> ACCB-R-AP <input type="checkbox"/> ACCB-R-F <input type="checkbox"/> ACCB-R-FM <input type="checkbox"/> ACCB-R-FR <input type="checkbox"/> ACCB-R-M <input type="checkbox"/> ACCB-R-R <input type="checkbox"/> ACCB-R-RM
<input type="checkbox"/> GUARD-EH	Öljypohjan suoja, Heavy Duty	<input type="checkbox"/> REFS-TW <input type="checkbox"/> REFS-TY
<input type="checkbox"/> SIDEH-B	Tartuntatanko päiväohjaamossa kuljettajanpuolella.	
<input type="checkbox"/> SIDSTP-R	Sivutikkaat ja tartuntatanko päiväohjaamossa kuljettajanpuolella.	
<input checked="" type="checkbox"/> BUGNET	Hyönteisverkko maskin ja jäädyttäjän välissä.	
<input type="checkbox"/> CTILT-P-E	Ohjaamon kippaus, sähköinen	
<input checked="" type="checkbox"/> CTILT-P-M	Ohjaamon kippaus, manuaalinen	
<input type="checkbox"/> FCABS-A	Ilmajousitteinen ohjaamon etujousitus	
<input checked="" type="checkbox"/> FCABS-M	Mekaaninen ohjaamon etujousitus	
<input type="checkbox"/> RCABS-A	Ilmajousitteinen ohjaamon takajousitus	
<input checked="" type="checkbox"/> RCABS-M	Mekaaninen ohjaamon takajousitus	
<input type="checkbox"/> MIRCFPCX	Sähkölämmitteiset sähkösäätöiset taustapeilit ja lähietäisyyspeilit + kamera matkustajan puolella. Kameran laajakulmakuva näkyy SID näytössä.	<input type="checkbox"/> SRWL-PK
<input checked="" type="checkbox"/> MIRCOMFX	Sähkölämmitteiset/-hallintaiset tukevat peilit laajakulmapeileillä molemmilla puolilla sekä lähietäisyyspeili apukuljettajan puolella.	<input type="checkbox"/> SWL-2FW <input type="checkbox"/> SWL-2RW <input type="checkbox"/> SWL-4W <input type="checkbox"/> SWL-PK
<input type="checkbox"/> AD-ROOF	Ilmanohjain katolla	<input type="checkbox"/> WL-CHPK
<input type="checkbox"/> AD-SIDES	Ilmanohjain ohjaamon sivulla, lyhyt	<input type="checkbox"/> WLC-H2A <input type="checkbox"/> WLC-H2W <input type="checkbox"/> WLC-PKCH <input type="checkbox"/> WLC-PKH <input type="checkbox"/> WLC-PKL <input type="checkbox"/> WLC-PKLH
<input checked="" type="checkbox"/> HL-BASIC	Ajovalot, perusversio	<input type="checkbox"/> ECBB-BAS <input type="checkbox"/> ECBB-HIG
<input type="checkbox"/> HL-CLEAN	Ajovalonpesin	<input checked="" type="checkbox"/> ECBB-MED
<input type="checkbox"/> HLP-ST	Ajovalonsuojat, teräkset poikkitaat	<input type="checkbox"/> BBCHAS1 <input type="checkbox"/> BBCHAS3
<input checked="" type="checkbox"/> HL-ADJ	Ajovalojen korkeudensäätö	<input type="checkbox"/> BEPR-T2
<input type="checkbox"/> ASL-RF2	Lisäkaukovalot kattokotelossa Hella H11 70W (Globekotelossa) Referenssi 12,5/kpl	<input checked="" type="checkbox"/> TD-LED
<input type="checkbox"/> IDLAMP-A	Tunnistevalot (rekkavalot) 3 x oranssia valoa (ei Suomen tieliikenteeseen)	<input type="checkbox"/> FBA-BTF
<input type="checkbox"/> IDLAMP-W	Tunnistevalot (rekkavalot) 3 x valkoista valoa (ei Suomen tieliikenteeseen)	
<input type="checkbox"/> IDLMPSW	Tunnistinvalokatkaisija(rekkavalot)	
<input type="checkbox"/> BEACOA2F	Varoitusvilkut, 2 kappaletta katolla edessä.	
<input type="checkbox"/> BEACOA2R	Pyörivät majakat, edessä 2 kpl kattotelineessä (jos tilattu), muutoin suoraan katossa kattoluukun molemmin puolin. Varoitusvilkut, 2 kappaletta katolla takana.	
<input type="checkbox"/> BEACON-P	Pyörivät majakat, takana 2 kpl kattotelineessä. Makuuohjaamossa pyörivät majakat. Korkeassa ohjaamossa LED-majakat	
<input type="checkbox"/> BEACONA4	Varoitusvalot, valmius.(majakka)	
<input type="checkbox"/> BEACONA4	Varoitusvilkut, 4 kappaletta katolla 2 edessä/2 takana.	

■ Vakio varuste

□ Valinnais varuste

Jos haluat tarkempaa tietoa Volvon voimansiirto linjasta katso erillistä esitettä.

Jos haluatte lisää tietoa ottakaa yhteyttä lähimpään Volvo jälleenmyyjään (VSS).

Tehdas ja maahantuojat varaa oikeuden muuttaa rakennetta ja varustelua ilman aikaisempaa ilmoitusta. varustelu on maakohtainen. The specification can vary from country to country.

MALLISTO

FMX D13 8x6, Rigid, XX-high, ilmajousinen FMX 86RF 3A

- FBA-BTSF** Kuormakorin etukiinnikkeet, puolijoustavat kuormatilat, alaosat asennettuna
- **HBA-FSFB** Rei'itys päällirakennekiinnikkeille - joustava/puolijoustava päällirakenne
- HBA-SB** Rei'itys päällirakennekiinnikkeille - jäykkä päällirakenne
- RBA-T2** Kuormakorin takakiinnikkeet apurungolle
- AUXL-SPK** Auravalovalmuis
- TAILPRE2** Takalaitanostimen Work Remote valmuis. Mahdollistaa takalaitanostimen sähköisten lähtöjen hallinnan WRC kaukosäätimellä.
- TAILPREP** Takalaitanostimen valmiussarja
- AESW2** Päällirakentajan katkaisimet, kaksi kaksiasentoista katkaisinta (AUX1 ja AUX2)
- **AESW2PK** Päällirakentajan katkaisimet, kaksi katkaisinta (AUX1 ja AUX2) ja valmuis neljälle lisäkatkaisijalle tyhjän peitelevyn takana
- **AUXSW-4** Päällirakentajan katkaisimet, valmuis neljälle extra-katkaisimelle (johdotus)

Luovutustoimenpiteet

- **TGW-4GWL** Telematiikkayksikkö GSM/GPRS/4G modeemilla ja WLAN-valmiudella (langaton verkko)
- FMS-PK** FMS tiedonsiirtojärjestelmä
- DRUT1** My Truck sovellus (1v sopimus)
- DRUT2** My Truck sovellus (2v sopimus)
- DRUT3** My Truck sovellus (3v sopimus)
- DRUT4** My Truck sovellus (4v sopimus)
- DRUT5** My Truck sovellus (5v sopimus)

Volvo Trucks. Driving Progress