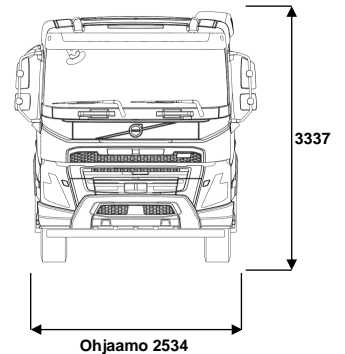
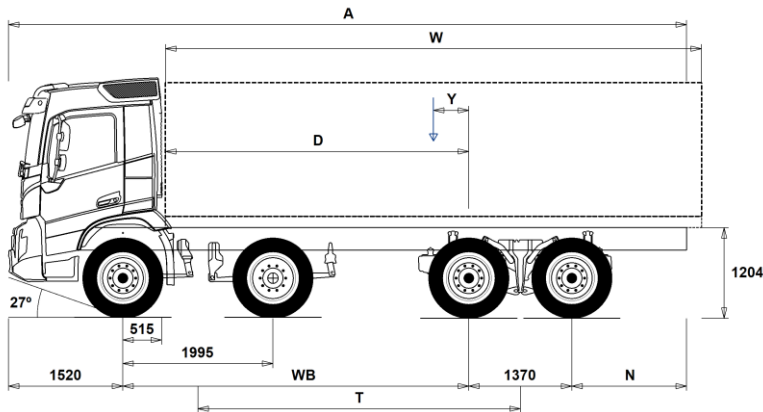


MALLISTO

FMX D11 8x6, Rigid, XX-high, ilmajousinen FMX 86RF 1A



Alustan mitat [mm]

WB Akseliväli	4600	4900	5100	5600
A Alustan kokonaispituus	10715	10465	10815	11565
D Taka-akselin keskeltä kuormakorin etureunaan	4035	4335	4535	5035
N Takaylitys ROH (Min.)	825	825	825	825
N Takaylitys ROH (Max.)	3225	2675	2825	3075
T Teoreettinen akseliväli	4288	4588	4788	5288
Y Kuorman painopiste (Min.)	748	844	915	1091
Y Kuorman painopiste (Max.)	748	844	915	1091
W Kuormakorin pituus (Min.)	6572	6982	7240	7886
W Kuormakorin pituus (Max.)	6572	6982	7240	7886

Alustan massa [kg]

Etuakseli	7245	7270	7265	7245
Taka teli	3575	3540	3600	3700
Alustan paino	10820	10810	10865	10945
Kantavuus (sisältää päälirakenteen, polttoaineen, kuljettajan jne)	26180	26190	26135	26055

Kääntöympyrä [mm]

Kääntöympyrän halkaisija,renkaasta	19400	20300	21000	22600
Kääntöympyrän halkaisija,puskurista	20800	21700	22400	24000

Sallitut massa [kg]

Ajoneuvon kokonaismassa	37000
Yhdistelmän kokonaismassa	60000
Etuakseli	16000
Taka teli	21000

Tekninen

Tärkeät huomautukset

Alustan mitat

Ohjaamon korkeus: +328 mm lisää CAB-HSLP, -262 mm lisää CAB-LDAY, -262 mm lisää CAB-LSLP, +16 mm lisää CAB-SLP.

Mitta etuakselista ohjaamon takaseinään: +431 mm lisää CAB-HSLP ja CAB-SLP, -69 mm lisää CAB-LDAY, +425 mm lisää CAB-LSLP.

D-mitta sisältäen etuväliin 50 mm ja tasakuorma-autolle lisää apurunko 100 mm.

Korkeus voi vaihdella ± 20 mm lehtijousille ja ± 10 mm ilmajousitetulle.

Kaikki mitat ovat kuormaamattomalle alustalle ja teliakselit alhaalla.

Takaylitys käytetään auton painolaskelmaan on maksimi takaylitys (N Max.) valitaan akseliväliin yhteydessä.

Massat ja mitat perustuvat seuraaviin renkaisiin:

Etuakselin renkaat: 315/80R22.5

Vetoakselin renkaat: 315/80R22.5

Alustan massoihin sisältyy öljyt, vesi, AdBlue, polttoainemäärä 0 litroissa ja ilman kuljettajaa. Alustan paino voi vaihdella ± 3%.

Kääntösäteet on teoreettisesti laskettu.

Lakisääteiset massat voivat vaihdella maakohtaisesti.

Tarkempia painotietoja varten käytä WIS ohjelmaa lähimmän piirimyymälän luona.

Älä käytä tätä piirustusta kuormakorin mitoituseseen, vaan Volvon korirakenteen ohjetta ja alustapiirustusta FMX86RF1A.

MALLISTO

FMX D11 8x6, Rigid, XX-high, ilmajousinen FMX 86RF 1A

Auton käyttö

- TIPP-PRE** Alustan valmius, kippiauto
- UNIFORM** Alustan valmius, vakio

Peruskomponentit

- FMX-DAY5** Päiväohjaamo FMX
- FMX-HSL5** Korkea makuuohjaamo FMX (Globetrotter)
- FMX-LDA5** Matala päiväohjaamo FMX
- FMX-LSL5** Matala makuuohjaamo FMX
- FMX-SLP5** Makuuohjaamo FMX
- D11S330A** Moottori, 11-litraa, 330hp, EU6, Fuelface 2022
- D11S380A** Moottori, 11-litraa, 380hp, EU6, Fuelface 2022
- D11S430A** Moottori, 11-litraa, 430hp, EU6, Fuelface 2022
- D11S460A** Moottori, 11-litraa, 460hp, EU6, Fuelface 2022
- D11K330** Moottori, 11-litraa, 330hp EU6
- D11K380** Moottori, 11-litraa, 380hp EU6
- D11K430** Moottori, 11-litraa, 430hp EU6
- D11K460** Moottori, 11-litraa, 460hp EU6
- DIESEL** Käytettävä polttoaine: Diesel
- EBR-EPG** Pakokaasun paineensäädin (pakokaasujarru).
- EBR-EPGC** Pakokaasun paineensäädin ja VCB
- EBR-VEB** Moottorijarru VEB ja pakokaasun paineensäädin. Volvo Engine Brake
- AT2612** I-Shift 12 vaihdetta, 2600 Nm
- AT2612F** I-Shift 12 vaihdetta, 2600 Nm
- ATO2612** I-Shift 12, ylivaihde, 12 vaihdetta, 2600 Nm
- ATO2612F** I-Shift 12, ylivaihde, 12 vaihdetta, 2600 Nm
- PT2106** Powertronic vaihteisto, 6-vaihdetta, 2100Nm
- RTH2610B** Taka-akseli, 26t, teliveto, napavälitys, kokonaismassa 100000kg, neljällä planeettapyörällä
- RTH2610F** Taka-akseli, 26t, teliveto, napavälitys, kokonaismassa 100000kg

Varustepaketit

- DRIVE5** Ajopaketti
- DRIVE5+** Ajopaketti+
- DRIVE5++** Ajopaketti++
- 1LIVINFM** 1 vuode, FM -paketti
- 2LIVINFM** 2 vuode, FM -paketti
- INFODF** Mediapaketti kosketusnäytöllä (Dynafleet toiminnot näytöllä)
- INFONDF** Mediapaketti kosketusnäytöllä ja navigaattorilla (Dynafleet toiminnot näytöllä)
- VISIXCAM**
- OFFROADD** Maansiirtopaketti FMX päiväohjaamo
- OFFROADS** Maansiirtopaketti FMX makuuohjaamo

Alustan rakenne

- FST-PAR3** Etujousitus, parabelijousi, kolmelehtinen
- FAL16.0** Etuakselienmassa 16 tonnia=2 * 8,0 tonnia
- FAL18.0** Etuakselienmassa 18 tonnia
- FAL20.0** Etuakselienmassa 20 tonnia
- FSM-LUB** Rasvanipat etupään jousitusksessa
- FSTAB** Kallistuksenvakaaja edessä, normaali
- RSL5-BAS** Takailmajousituksen iskunpituus, perus
- RAL21** Telimassa 21 tonnia.
- RAL26** Telimassa 26 tonnia.
- RSTAB3** Kallistuksenvakaaja takana, jäykkä
- RALIM15** Vetoakselin painorajoinen 15 tonnia
- ASF-DL1** Ilmajousitus, yksi ajoasentotaso
- ASF-DL3** Ilmajousitus, kolme ajoasentotasoa
- PSS-DUAL** Ohjaustehostinjärjestelmä, kaksipiiri
- PSS-SING** Ohjaustehostinjärjestelmä, normaali
- PSP-VAR** Ohjaustehostimen pumppu. Säätötilavuus.

■ Vakio varuste

□ Valinnais varuste

Jos haluat tarkempaa tietoa Volvon voimansiirto linjasta katso erillistä esitettä.

Jos haluatte lisää tietoa ottakaa yhteyttä lähimpään Volvo jälleenmyyjään (VSS).

Tehdas ja maahantuojat varaa oikeuden muuttaa rakennetta ja varustelua ilman aikaisempaa ilmoitusta. varustelu on maakohtainen. The specification can vary from country to country.

- EBS-MED** EBS jarruohjelmisto, laajennettu ohjelma
- AUXPARK** Lisäseisontajarru, etuakseli (4*2) tai 3./4.akseli (6*4/8*4)
- RST-AIR** Takajousitus, ilmajousi
- FRAME300** Runkopalkin korkeus 300mm
- FST8080** Runkopalkkien ainevahvuus, 8mm pysty/8mm vaaka
- FIL-EEEB** Sisärunko, moottorin takapästä-telin takapäähän
- FIL-EEEF** Sisärunko, moottorin takapästä-rungon päähän
- FIL-FBEB** Sisärunko, telin kohdalla
- FIL-FBEF** Sisärunko, telin edestä rungon takapäähän.
- FIL-TXEB** Sisärunko, vaihteiston-telin kohdalla
- FIL-TXEF** Sisärunko, vaihteistosta rungon takapäähän
- BBOX-L** Akkukotelo vasemmalla puolella.
- 2BAT210B** Geeliakut 2x210Ah
- 2BAT210C** AGM akut 2x210Ah
- BATTAMP** Akun ampeerimittari (ei akkuanturia)
- BATTIND** Akun virranhallinta (akkuanturi ja virranhallinta - suurelle virrankulutukselle)
- MSWI-C** Pääkatkaisin, alustassa. Hallinta akkukotelon kytkimellä
- MSWI-R** Pääkatkaisin, kaukokäyttöinen. Hallinta avaimen kaukosäätimellä
- UR-FUEL** Ilman pa-säiliötä, oikea puoli
Min tilavuus 255l
Max tilavuus 630l
- UL-FUEL** Ilman Pa-säiliötä, vasen puoli
- ADTP-L** AdBlue-säiliön sijainti - vasen
- ADTP-LF** AdBlue-säiliön sijainti - vasen etu
- ADTP-R** AdBlue-säiliön sijainti - oikea
- ADB032** AdBlue-säiliö, tilavuus 32 litraa
- FCAP-L** Pa-säiliönkorkki, lukittava
- FUFF-AS** Polttoaineentäytön loiskeenesto
- FUFF-ATS** Polttoainesäiliön täyttöaukko, loiskeen- ja varkaudenesto
- ESH-REAR** Äänenvaimentaja vaakataso, pakoputken suuntaus taakse
- ESH-VERT** Äänenvaimentaja vaakatasossa, pakoputken suuntaus ylös
- EXST-SSP** Pystypakoputken yläputki, kiillotetusta ruostumattomasta teräksestä
- EXST-ST** Pystypakoputken yläputki, aluminoidusta teräksestä
- WHC-FIX2** Pyöräkiila, kaksi kiinteää pyöräkiilaa
- WHC-FOL2** Pyöräkiila, kaksi taitettavaa pyöräkiilaa
- WHCP-F** Pyöräkiilat, sijainti auton etuosassa
- TRACTOR, BBOX-L, Fold, 1/2 w chocks = Top of left side battery box
- TRACTOR, BBOX-EF, Fold, 1/2 w chocks = Top of lefts side fuel tank
- TRACTOR, BBOX-EF, Fix, 2 w chocks = Left frame front of fuel tank
- RIGID, 1 front axle, Fold, 1/2 w chocks = Top of left side battery box
- RIGID, 2 front axles, Fold, Frame free space, 2 wc = Top of left side battery box
- RIGID, 2 front axles, Fix, W/o frame free space, 2 wc = Left frame behind 1st front wheel
- WHCP-R** Pyöräkiilat, sijainti auton takaosassa
- RIGID, 1 front axle, Fix, 1/2 w chocks = Left frame rear (or front) of rear wheels
- WHCP-T** Pyöräkiilat, väliaikainen kuljetusasennus, pakattuna mukaan auton tavaralaatikkoon
- TB-L80** Työkalulaatikko, 800 mm vasen puoli
- TB-R80** Työkalulaatikko, 800 mm oikea puoli
- CHAIN-S** Lumiketjut
- HOOK-SC** Lumiketjujen säilytyskoukut rungossa
- TOWF-HD1** Yksi vetopiste edessä, Heavy duty

MALLISTO

FMX D11 8x6, Rigid, XX-high, ilmajousinen FMX 86RF 1A

<input type="checkbox"/> TOWMBRH	Vetopalkki, korkea asennus	<input type="checkbox"/> AMSO-AUT	I-Shift -vaihteiston manuaalinen vaihtaminen käytettävissä automaattisessa tilassa, mkl. Kickdown-toiminto
<input type="checkbox"/> TOWMBRL1	Vetopalkki, matala asennus	<input type="checkbox"/> AVO-ENH	I-shift ohjelmisto puun- ja maansiirtoajoon
<input type="checkbox"/> TOWMBRM	Vetopalkki, keskikorkea asennus	<input type="checkbox"/> APF-ENH	I-shift voimanotto, laajennettu ohjelmisto
<input checked="" type="checkbox"/> RFEC-S	Rungon pääty suoraan katkaistu	<input type="checkbox"/> RET-TPT	Hidastin, Powertronic-vaihteistoon asennettu
<input type="checkbox"/> RFEC-U	Rungon päädyn yläpuoli viistetty	<input type="checkbox"/> TC-HWO	Öljyn jäähdyttävä, automaattivaihteisto
<input type="checkbox"/> C-RI5050	Vetokytkin Ringfelder 5050 G-150	<input type="checkbox"/> TC-MAOH2	Vaihteiston öljynjäähdytin, suurin, HD2
<input type="checkbox"/> C-VBG520	Vetokytkin, VBG 5200D, vetosilmukka 50mm, D=200kN (korvaa VBG8500)	<input type="checkbox"/> TC-MWOH2	Vaihteiston öljynjäähdytin, HD
<input type="checkbox"/> C-VBG795	Vetokytkin, VBG 795V, vetosilmukka 57mm, D=290kN	<input type="checkbox"/> 2COMP1100	Paineilmakompressori, 1100L/min
<input type="checkbox"/> TOWR-ONE	Hinauskoukku takana	<input type="checkbox"/> 2COMP870	Paineilmakompressori, 870L/min
<input type="checkbox"/> TREL-PK	Perävaunuliitäntä, valmius pv-liitäntälle (ohjaamo/alusta johdotus)	<input checked="" type="checkbox"/> 2COMP900	Paineilmakompressori, 900L/min
<input type="checkbox"/> TREL14	Perävaunun sähköliitännät, 14 napaa	<input type="checkbox"/> CLU-AIRC	Paineilmakompressori, irtikytkettävä
<input type="checkbox"/> TREL15	Perävaunun sähköliitännät 15 napaa (ADR)	<input checked="" type="checkbox"/> AIRIN-HI	Moottorinilmanotto, korkea
<input checked="" type="checkbox"/> TREL7-7	Perävaunun sähköliitännät 2 * 7 napaa	<input type="checkbox"/> AIRIN-LO	Moottorinilmanotto, matala
<input type="checkbox"/> TBC-DUO	Perävaunun Duomatic paineilmaliittimet.	<input type="checkbox"/> ACL1ST-S	Moottorin ilmansuodatin, 2 suodatinpanosta
<input type="checkbox"/> TBC-EC	Perävaunun EU paineilmaliittimet.	<input checked="" type="checkbox"/> 24A110BL	Laturi, 110 Ampeeria, LIN-ohjattu
<input type="checkbox"/> TRBR-HCF	Perävaunun käsihallintaventtiili	<input type="checkbox"/> 24A150BL	Laturi, 150 Ampeeria, LIN-ohjattu
<input type="checkbox"/> TRBR-HCR	Perävaunun käsihallintaventtiili, alennettu paine.	<input type="checkbox"/> 24AL150B	Laturi, 150 Ampeeria
<input checked="" type="checkbox"/> TRBR-STA	Perävaunun jarrujen hallinta viiksestä (<4 km/h)	<input checked="" type="checkbox"/> PRIM-EL	Ilmauspumppu, sähköinen
<input type="checkbox"/> TRB-STRE	Automaattinen alhaisen nopeuden perävaunujarru (stretch brake). Auttaa ehkäisemään linkkuveitsi-ilmiötä sekä parantamaan yhdistelmän käsiteltävyyttä	<input type="checkbox"/> PRIM-MAN	Ilmauspumppu, manuaalinen
<input type="checkbox"/> FFEND-T	Kuljetuksenaikaiset lokasuojat toiselle etuakselille	<input type="checkbox"/> FUEQ-EH	Polttoaineletkujen lämmitys
<input type="checkbox"/> RFEND-B	Takalokasuojia perusmalli.	<input checked="" type="checkbox"/> FUEFE2LW	Polttoainesuodatin, kaksi suurta suodatinta vedenerottimella
<input type="checkbox"/> RFEND-T	Takalokasuojia, kuljetusasennus pakollinen pelkälle alustalle Manner-Euroopassa jos autoa ei ole varustettu lokasuojilla (RFEND-B)	<input type="checkbox"/> FUEFE2SW	Polttoainesuodatin, kaksi kappaletta vedenerottimella
<input type="checkbox"/> RFH-BAS	Lokasuojien asennuskorkeus normaali (peruskorkeus). Normaali, optimaalinen asennuskorkeus – suositeltava versio. Täyttää lakivaatimukset ja ottaa huomioon rengaskoon, vetopöydän ja alustan korkeuden.	<input checked="" type="checkbox"/> 220EBH15	Lohkolämmitin.
<input type="checkbox"/> RFH-HIG	Lokasuojien asennuskorkeus korkea (esim. maansiirto). Lokasuojien asennuskorkeus korkea (esim. maansiirto)	<input type="checkbox"/> PTER-100	Voimanotto, moottori. DIN100/ISO7646 laippa
<input type="checkbox"/> RFH-LOW	Korkein asennuskorkeus. Sopiva esimerkiksi maansiirtoautoon ja muihin vaativiin olosuhteisiin. Lokasuojien asennuskorkeus matala (matalat autot)	<input type="checkbox"/> PTER-DIN	Moottorivoimanotto takana, suora pumppuasennus, DIN5462 (naaras).
<input type="checkbox"/> TL-LED	Takavalot, LED	<input type="checkbox"/> PTER1400	Voimanotto, moottori. SAE1410/ISO7647 laippa
<input type="checkbox"/> BLIGHT-E	Jarruvalot, hätäjarrutusvalot	<input type="checkbox"/> HPE-F101	F1-101 hydraulipumppu, moottorin takapäässä
<input type="checkbox"/> PTPT-D		<input type="checkbox"/> HPE-F41	F1-41 hydraulipumppu, moottorin takapäässä
<input type="checkbox"/> PTPT-F		<input type="checkbox"/> HPE-F51	F1-51 hydraulipumppu, moottorin takapäässä
<input type="checkbox"/> PTR-D		<input type="checkbox"/> HPE-F61	F1-61 hydraulipumppu, moottorin takapäässä
<input type="checkbox"/> PTR-DH		<input type="checkbox"/> HPE-F81	F1-81 hydraulipumppu, moottorin takapäässä
<input type="checkbox"/> PTR-DM		<input type="checkbox"/> HPE-T53	F2-53/53 hydraulipumppu, moottorin takapäässä
<input type="checkbox"/> PTR-F		<input type="checkbox"/> HPE-T70	F2-70/53 hydraulipumppu, moottorin takapää
<input type="checkbox"/> PTRD-D		<input type="checkbox"/> HPE-V45	VP1-45 hydraulipumppu, moottorin takapäässä
<input type="checkbox"/> PTRD-F		<input type="checkbox"/> HPE-V75	VP1-75 hydraulipumppu, moottorin takapäässä
<input type="checkbox"/> HPG-F101		<input type="checkbox"/> PTPT-D	Voimanotto, Powertronic, suora liitäntä
<input type="checkbox"/> HPG-F41		<input type="checkbox"/> PTPT-F	Voimanotto, Powertronic, laippa
<input type="checkbox"/> HPG-F51		<input type="checkbox"/> PTR-D	Voimanotto hydrauliasennus, vaihteiston takana, hidas.
<input type="checkbox"/> HPG-F61		<input type="checkbox"/> PTR-DH	Voimanotto hydraulinen suora-asennus, vaihteiston takana, nopea.
<input type="checkbox"/> HPG-F81		<input type="checkbox"/> PTR-DM	Voimanotto hydraulinen suora-asennus, vaihteiston takana, keskinopea.
<input checked="" type="checkbox"/> STWPOS-L	Ohjauspyörä vasemmalla	<input type="checkbox"/> PTRD-D	Voimanotto, vaihteisto/laippa-asennus
<input type="checkbox"/> STWPOS-R	Ohjauspyörä oikealla	<input type="checkbox"/> PTRD-F	Voimanulosotto. Kahdelle hydraulipumpulle suora asennus maksimiteho, ulommaisesta 90 kW, sisimmäisestä 100 kW, maksimi vääntömomentti yhteensä 550 Nm. 1000 Nm kun vain sisempi pumppu on kytketty.
<input type="checkbox"/> STWM-LE	Ohjauspyörä, nahkaa	<input type="checkbox"/> PTRD-F	Voimanulosotto. Kaksoismalli yhdellä laipalla maksimiteho 90 kW. Maksimi vääntömomentti 550 Nm.
<input type="checkbox"/> STGW-AD2	Kolmeen suuntaan säädettävä ohjauspyörä (mkl. ohjauspylväs)	<input type="checkbox"/> HPG-F101	VOAC F1-101 hydraulipumppu
<input checked="" type="checkbox"/> STGW-ADJ	Säädettävä ohjauspyörä	<input type="checkbox"/> HPG-F41	VOAC F1-41 hydraulipumppu
		<input type="checkbox"/> HPG-F51	VOAC F1-51 hydraulipumppu
		<input type="checkbox"/> HPG-F61	VOAC F1-61 hydraulipumppu
		<input type="checkbox"/> HPG-F81	VOAC F1-81 hydraulipumppu

Vakio varuste

Valinnais varuste

Jos haluat tarkempaa tietoa Volvon voimansiirto linjasta katso erillistä esitettä.

Jos haluatte lisää tietoa ottakaa yhteyttä lähimpään Volvo jälleenmyyjään (VSS).

Tehdas ja maahantuojat varaa oikeuden muuttaa rakennetta ja varustelua ilman aikaisempaa ilmoitusta. varustelu on maakohtainen. The specification can vary from country to country.

MALLISTO

FMX D11 8x6, Rigid, XX-high, ilmajousinen FMX 86RF 1A

<input type="checkbox"/> AIRBAG	Turvatyyny (SRS Airbag) kuljettajan paikalla.	<input type="checkbox"/> DST-CF6	Kuljettajan istuin , mukavuus malli, jousitettu, turvavyöt istuimessa, sähkölämmitteinen, tuuletettu.
<input checked="" type="checkbox"/> DRC-AMII	DPF hiukkassuodattimen regenerointi, 3-asentoinen katkaisin (auto/man/estetty)	<input type="checkbox"/> SBD-RED	Turvavyöt, punainen väri
<input type="checkbox"/> ARSL	Lisänopeudenrajoitin, katkaisin kojelaudassa	<input type="checkbox"/> SBPRE-DS	Kuljettajan turvavyökieristin
<input type="checkbox"/> ESP-BAS1	Ajovakaudenhallinta ESP1. Vetoautot ja tasakuorma-autot pieni omamassa, matala painopiste. Esim nuppiautot tai matalan painopisteen autot, mkl säiliöautot. Autot jotka ovat tyhjänä kevyitä.	<input type="checkbox"/> PST-BAS1	Matkustajan istuin, perus 1
<input type="checkbox"/> ESPC-RO	ESP katkaisija (rajoitus/poiskytkentä)	<input type="checkbox"/> PST-CF5	Matkustajan istuin, Comfort 5
<input type="checkbox"/> HWSS-AC	ACC vakionopeudensäädin ja törmäyksen varoitustoiminto (vain 4+ akselisiin)	<input checked="" type="checkbox"/> PST-STD2	Matkustajan istuin, perus 2
<input type="checkbox"/> HWSS-ACB	Automaattinen hätäjarrutus, törmäysvaroitusta ja ACC vakionopeudensäädin. Vaihtoehtoinen varuste, jossa automaattinen hätäjarrutustoiminto on täydennetty ACC-vakionopeudensäätimellä.	<input type="checkbox"/> SBPRE-PS	Matkustajan turvavyön kiristys
<input type="checkbox"/> HWSS-FCB	Automaattinen hätäjarrutus ja törmäysvaroitusta (Pakollinen 2- ja 3-akselisissa)	<input type="checkbox"/> ARMRE-BB	Molemminpuoliset käsinojat, kuljettajan ja apukuljettajan istuimet
<input type="checkbox"/> LSS-DW	Lane Support System -Kaistavahti ja liikennemerkkitunnistus. Pakollinen 2- ja 3-akselisissa autoissa	<input type="checkbox"/> ARMRE-DB	Molemminpuoliset käsinojat, kuljettajan istuin
<input type="checkbox"/> LCS4	Kaistanvaihtovastin törmäysvaroitimella molemmin puolin	<input type="checkbox"/> ARMRE-PB	Molemminpuoliset käsinojat, apukuljettajan istuin
<input type="checkbox"/> DAS-W	Kuljettajan vireystilan valvonta.	<input type="checkbox"/> ARU-BAS	Kyynärnoja, keinoahkaa
<input type="checkbox"/> RSENS-W	Sateentunnistin tuulilasille, säädettävä	<input type="checkbox"/> ARU-LEA	Kyynärnoja, nahkaa
<input type="checkbox"/> CU-ECC	Lämmityslaite ja ilmastointi automaattisella lämpötilan säädöllä ECC.	<input checked="" type="checkbox"/> FMAT-RUB	Kumimatot
<input type="checkbox"/> CU-ECC2	Automaatti-ilmastointi ECC2, auringonvaloanturilla, kosteudentunnistimella, ilmanlaadun tunnistimella ja aktiivihillisuodattimella	<input type="checkbox"/> FMAT-TX2	Tekstiili- ja kumimatot
<input checked="" type="checkbox"/> CU-MCC	Lämmityslaite ja ilmastointi käsikäyttöisellä lämpötilan säädöllä.	<input type="checkbox"/> LBK70	Alasänky 700mm, kiinteä
<input checked="" type="checkbox"/> IMMOBIL	Käynnistyksenesto, Immobilizer	<input type="checkbox"/> MATL-FI	Alavuoteen joustinpatja, kierrejousi, suositus yli 100kg henkilölle
<input type="checkbox"/> ALARM-E	Varashälytys, laajennettu, ohjaamo/kori/perävaunu	<input type="checkbox"/> MATL-SF	Alavuoteen joustinpatja premium malli , puolijäykät kierrejouset, suositus maks 100kg henkilölle
<input type="checkbox"/> BUPMON	Peruutuskamera, ohjaamon 7 tuumaiseen näyttöön kytketty lämmityksellä ja moottoroidulla läpällä. Toimitetaan irtotavara auton mukana. Lisäkamerat ja johdotukset saatavilla PCA30081-84	<input type="checkbox"/> OLMAT-BA	Petauspatja vakio malli 20mm
<input type="checkbox"/> PHONE-PK	Puhelinvalmius	<input type="checkbox"/> OLMAT-PR	Petauspatja, premium malli 30mm
<input type="checkbox"/> ISUNS-BS	Sivuhäikäisysuojat molemilla puolin	<input type="checkbox"/> TBK60F	Kiinteä 600mm leveä yläsänky. Taitettavissa 52 astetta (vähemmän, jos yläsäilytyslaite)
<input checked="" type="checkbox"/> ISUNS-DS	Sivuhäikäisysuojat kuljettajan puolella	<input type="checkbox"/> TBK70F	Kiinteä 700mm leveä yläsänky. Taitettavissa 52 astetta (vähemmän, jos yläsäilytyslaite)
<input type="checkbox"/> ISUNF-B	Häikäisysuojat, perus (ilman peiliä)	<input type="checkbox"/> PH-ENGCA	Moottorin ja ohjaamon pysäköintilämmitin (Webasto).
<input type="checkbox"/> ISUNF-MD	Häikäisysuojat kuljettajan puolella (sis. peilin)	<input type="checkbox"/> PH-SS	Ohjaamon taukolämmitin
<input type="checkbox"/> ISUNF-RE	Häikäisysuojat, sähköinen rullaverho	<input type="checkbox"/> SLCP-BAS	Makuutilan hallintapaneeli, perus (sisävalot, pysäköintilämmitin, kattoluukku ja ovien lukitus)
<input checked="" type="checkbox"/> ISUNF-RM	Häikäisysuojat, manuaalinen rullaverho	<input type="checkbox"/> ETSB-F	Säilytystila, moottoritunneli (etu)
<input type="checkbox"/> ADFS	Kaksi extra DIN-paikkaa etuhyllyllä (push/pull tyyppinen)	<input type="checkbox"/> ETSB-FR	Säilytyslaatikko ja -lokerikko moottoritunnelin päällä.
<input type="checkbox"/> RTOLL-PK	Tietullimaksun esiasennussarja (Saksa)	<input type="checkbox"/> ETSB-FRS	Säilytystilat moottoritunnelin päällä edessä/takana ja sivulla.
<input type="checkbox"/> LOADIND	Kuormanilmaisin, kahden rautajousitetun etuakselin autoissa vain taka-akselilla	<input type="checkbox"/> ETSB-FS	Säilytystilat moottoritunnelin päällä edessä ja sivulla.
<input type="checkbox"/> REMC-MF	Work Remote langaton monitoimikaukosäädin. (Kaukosäätimen saatavilla myös kuormanilmaisintoiminto ilmajousitetuille akselille.)	<input type="checkbox"/> ETSB-R	Säilytystila, moottoritunneli (taka)
<input checked="" type="checkbox"/> FIREXT3F	Palosammutin 3 kg, suomenkielinen ohje	<input type="checkbox"/> ETSB-RS	Säilytystilat moottoritunnelin päällä takana ja sivulla.
<input type="checkbox"/> WARNEST	Turvavaliivi	<input type="checkbox"/> ETSB-S	Säilytystila, moottoritunnelin sivussa
<input checked="" type="checkbox"/> AIDKIT	Ensiapulaakku. Sis. laastaria, pesulappuja, siteitä, painesiteitä, henkitysmaskin, hanskat ja sakset	<input type="checkbox"/> RUS-BAS	Säilytystila takana, 154 litraa (h=300mm)
<input type="checkbox"/> WARNLAMP	Varoituslamppu, kannettava	<input type="checkbox"/> RUS-HIG	Säilytystila takana, 245 litraa (h=440mm)
<input type="checkbox"/> LAMP-IN	Tarkastuslamppu	<input type="checkbox"/> REF-ICPK	Jääkaapin valmiussarja moottoritunnelin päälle
<input type="checkbox"/> BULBKIT	Lamppu- ja varokesarja	<input type="checkbox"/> MICRO-PK	Mikroaaltouunivalmius
<input type="checkbox"/> WRITEPAD	Kirjoituslappu.	<input type="checkbox"/> BOTH-D	Pullonpidin kojelaudassa keskellä
<input checked="" type="checkbox"/> DST-CF5	Kuljettajan istuin, mukavuus, jousitettu, turvavyöt istuimessa, sähkölämmitteinen.	<input type="checkbox"/> COFMA-PK	Kahvinkeitinvalmius
<input type="checkbox"/> DST-CF6	Kuljettajan istuin , mukavuus malli, jousitettu, turvavyöt istuimessa, sähkölämmitteinen, tuuletettu.	<input checked="" type="checkbox"/> INLI-BAS	Ohjaamon valaistus, perus
<input type="checkbox"/> SBD-RED	Turvavyöt, punainen väri	<input type="checkbox"/> INLI-NL	Ohjaamon valaistus perus+yövalot
<input type="checkbox"/> SBPRE-DS	Kuljettajan turvavyökieristin	<input type="checkbox"/> INLI-NLD	Sisävalaistuksen ohjausyksikkö himmentimellä
<input type="checkbox"/> PST-BAS1	Matkustajan istuin, perus 1	<input type="checkbox"/> ARL-FLEX	Lukulamppu, kaksi taipuisaa lukulamppua (käärme)
<input type="checkbox"/> PST-CF5	Matkustajan istuin, Comfort 5	<input checked="" type="checkbox"/> RH-EE	Kattoikkuna sävylasia
<input checked="" type="checkbox"/> PST-STD2	Matkustajan istuin, perus 2	<input type="checkbox"/> RH-ER	Vahvistettu kattoluukku, sähkökäyttöinen terästä.
<input type="checkbox"/> SBPRE-PS	Matkustajan turvavyön kiristys	<input type="checkbox"/> RH-ETR	Kattoluukku, sähkökäyttöinen sävylasia. Aukeava takareuna.
<input type="checkbox"/> ARMRE-BB	Molemminpuoliset käsinojat, kuljettajan ja apukuljettajan istuimet	<input type="checkbox"/> RH-MTR	Kattoluukku, käsikäyttöinen sävylasia. Aukeava takareuna.
<input type="checkbox"/> ARMRE-DB	Molemminpuoliset käsinojat, kuljettajan istuin	<input checked="" type="checkbox"/> GLAS-TIN	Sävylasit
<input type="checkbox"/> ARMRE-PB	Molemminpuoliset käsinojat, apukuljettajan istuin	<input type="checkbox"/> SWIND-BS	Sivuikkunat molemilla puolilla ohjaamoa
<input type="checkbox"/> ARU-BAS	Kyynärnoja, keinoahkaa	<input type="checkbox"/> SWIND-PS	Sivuikkuna oikealla puolella
<input type="checkbox"/> ARU-LEA	Kyynärnoja, nahkaa	<input type="checkbox"/> AWIND-RF	Takaikkuna
<input checked="" type="checkbox"/> FMAT-RUB	Kumimatot	<input type="checkbox"/> VANMIR	Meikkipeili
<input type="checkbox"/> FMAT-TX2	Tekstiili- ja kumimatot	<input type="checkbox"/> AS-FUS	Extrahyly etuyläsäilytystilassa
<input type="checkbox"/> LBK70	Alasänky 700mm, kiinteä	<input type="checkbox"/> INFOT-PK	Taulutelevision asennussarja ohjaamoon
<input type="checkbox"/> MATL-FI	Alavuoteen joustinpatja, kierrejousi, suositus yli 100kg henkilölle		
<input type="checkbox"/> MATL-SF	Alavuoteen joustinpatja premium malli , puolijäykät kierrejouset, suositus maks 100kg henkilölle		
<input type="checkbox"/> OLMAT-BA	Petauspatja vakio malli 20mm		
<input type="checkbox"/> OLMAT-PR	Petauspatja, premium malli 30mm		
<input type="checkbox"/> TBK60F	Kiinteä 600mm leveä yläsänky. Taitettavissa 52 astetta (vähemmän, jos yläsäilytyslaite)		
<input type="checkbox"/> TBK70F	Kiinteä 700mm leveä yläsänky. Taitettavissa 52 astetta (vähemmän, jos yläsäilytyslaite)		
<input type="checkbox"/> PH-ENGCA	Moottorin ja ohjaamon pysäköintilämmitin (Webasto).		
<input type="checkbox"/> PH-SS	Ohjaamon taukolämmitin		
<input type="checkbox"/> SLCP-BAS	Makuutilan hallintapaneeli, perus (sisävalot, pysäköintilämmitin, kattoluukku ja ovien lukitus)		
<input type="checkbox"/> ETSB-F	Säilytystila, moottoritunneli (etu)		
<input type="checkbox"/> ETSB-FR	Säilytyslaatikko ja -lokerikko moottoritunnelin päällä.		
<input type="checkbox"/> ETSB-FRS	Säilytystilat moottoritunnelin päällä edessä/takana ja sivulla.		
<input type="checkbox"/> ETSB-FS	Säilytystilat moottoritunnelin päällä edessä ja sivulla.		
<input type="checkbox"/> ETSB-R	Säilytystila, moottoritunneli (taka)		
<input type="checkbox"/> ETSB-RS	Säilytystilat moottoritunnelin päällä takana ja sivulla.		
<input type="checkbox"/> ETSB-S	Säilytystila, moottoritunnelin sivussa		
<input type="checkbox"/> RUS-BAS	Säilytystila takana, 154 litraa (h=300mm)		
<input type="checkbox"/> RUS-HIG	Säilytystila takana, 245 litraa (h=440mm)		
<input type="checkbox"/> REF-ICPK	Jääkaapin valmiussarja moottoritunnelin päälle		
<input type="checkbox"/> MICRO-PK	Mikroaaltouunivalmius		
<input type="checkbox"/> BOTH-D	Pullonpidin kojelaudassa keskellä		
<input type="checkbox"/> COFMA-PK	Kahvinkeitinvalmius		
<input checked="" type="checkbox"/> INLI-BAS	Ohjaamon valaistus, perus		
<input type="checkbox"/> INLI-NL	Ohjaamon valaistus perus+yövalot		
<input type="checkbox"/> INLI-NLD	Sisävalaistuksen ohjausyksikkö himmentimellä		
<input type="checkbox"/> ARL-FLEX	Lukulamppu, kaksi taipuisaa lukulamppua (käärme)		
<input checked="" type="checkbox"/> RH-EE	Kattoikkuna sävylasia		
<input type="checkbox"/> RH-ER	Vahvistettu kattoluukku, sähkökäyttöinen terästä.		
<input type="checkbox"/> RH-ETR	Kattoluukku, sähkökäyttöinen sävylasia. Aukeava takareuna.		
<input type="checkbox"/> RH-MTR	Kattoluukku, käsikäyttöinen sävylasia. Aukeava takareuna.		
<input checked="" type="checkbox"/> GLAS-TIN	Sävylasit		
<input type="checkbox"/> SWIND-BS	Sivuikkunat molemilla puolilla ohjaamoa		
<input type="checkbox"/> SWIND-PS	Sivuikkuna oikealla puolella		
<input type="checkbox"/> AWIND-RF	Takaikkuna		
<input type="checkbox"/> VANMIR	Meikkipeili		
<input type="checkbox"/> AS-FUS	Extrahyly etuyläsäilytystilassa		
<input type="checkbox"/> INFOT-PK	Taulutelevision asennussarja ohjaamoon		

■ Vakio varuste

□ Valinnais varuste

Jos haluat tarkempaa tietoa Volvon voimansiirto linjasta katso erillistä esitettä.

Jos haluatte lisää tietoa ottakaa yhteyttä lähimpään Volvo jälleenmyyjään (VSS).

Tehdas ja maahantuojat varaa oikeuden muuttaa rakennetta ja varustelua ilman aikaisempaa ilmoitusta. varustelu on maakohtainen. The specification can vary from country to country.

MALLISTO

FMX D11 8x6, Rigid, XX-high, ilmajousinen FMX 86RF 1A

Ohjaamon ulkoinen varustus

- **EXTL-BAS** Ulkopuolen viimeistelytaso, maalamattomat muoviosat ja harjatut listat etumaskissa.
FH: Harmaa puskuri, askelmat, peilin kotelot ja aurinkolippa.
FH16: Harmaa puskuri, askelmat, peilin kotelot, aurinkolippa, etumaski ja kirkkaat ajovaloumpion taustat (ilman sivulasia)
- **DGLAS-H** Ovilasit, karkeistut ja sähkötoimiset
- **DGLAS-L** Ovilasit, laminoidut ja sähkötoimiset
- **LOCK-REM** Ovien keskuslukitus, kaukosäätimellä
- **BUMP-HD** Vahvistettu etuosa - HD puskuri
- **AUXFS** Ohjaamon lisäsivuaskelma
- **GUARD-EH** Öljypohjan suoja, Heavy Duty
- **SIDEH-B** Tartuntatanko päiväohjaamossa kuljettajanpuolella.
- **SIDSTP-R** Sivutikkaat ja tartuntatanko päiväohjaamossa kuljettajanpuolella.
- **BUGNET** Hyönteisverkko maskin ja jäähdyttäjän välissä.
- **CTILT-P-E** Ohjaamon kippaus, sähköinen
- **CTILT-P-M** Ohjaamon kippaus, manuaalinen
- **FCABS-A** Ilmajousitteinen ohjaamon etujousitus
- **FCABS-M** Mekaaninen ohjaamon etujousitus
- **RCABS-A** Ilmajousitteinen ohjaamon takajousitus
- **RCABS-M** Mekaaninen ohjaamon takajousitus
- **MIRFCFPX** Sähkölämmitteiset sähkösäätöiset taustapeilit ja lähietäisyyspeilit + kamera matkustajan puolella. Kameran laajakulmakuva näkyy SID näytössä. Sähkölämmitteiset/-hallintaiset tukevat peilit laajakulmapeileillä molemmilla puolilla sekä lähietäisyyspeili apukuljettajan puolella.
- **MIRCOMFX**
- **AD-ROOF** Ilmanohjain katolla
- **AD-SIDES** Ilmanohjain ohjaamon sivulla, lyhyt
- **HL-BASIC** Ajovalot, perusversio
- **HL-CLEAN** Ajovalonpesin
- **HLP-ST** Ajovalonsuojat, teräkset poikkitaat
- **HL-ADJ** Ajovalojen korkeudensäätö
- **ASL-RF2** Lisäkaukovalot kattokotelossa Hella H11 70W (Globekotelossa) Referenssi 12,5/kpl
- **IDLAMP-A** Tunnistevalot (rekkavalot) 3 x oranssia valoa (ei Suomen tieliikenteeseen)
- **IDLAMP-W** Tunnistevalot (rekkavalot) 3 x valkoista valoa (ei Suomen tieliikenteeseen)
- **IDLMPSW** Tunnistinvalokatkaisija(rekkavalot)
- **BEACOA2F** Varoitusvilkut, 2 kappaletta katolla edessä.
Pyörivät majakat, edessä 2 kpl kattotelineessä (jos tilattu), muutoin suoraan katossa kattoluukun molemmin puolien.
- **BEACOA2R** Varoitusvilkut, 2 kappaletta katolla takana.
Pyörivät majakat, takana 2 kpl kattotelineessä. Makuuohjaamossa pyörivät majakat. Korkeassa ohjaamossa LED-majakat
- **BEACON-P** Varoitusvalot, valmius.(majakka)
- **BEACONA4** Varoitusvilkut, 4 kappaletta katolla 2 edessä/2 takana.
Makuuohjaamo: Pyörivät majakat, edessä 2 kpl kattotelineessä (jos tilattu) ja kaksi takana kattotelineessä (takateline pakollinen valinta).
Korkea ohjaamo: LED majakat, edessä 2 kpl kattotelineessä (etuteline pakollinen valinta) ja kaksi takana kattotelineessä (takateline pakollinen valinta).
- **CABPT-R1** Sähkökaapelin läpivienti katossa (1 kpl).
- **CABPT-R2** Sähkökaapelin läpivienti katossa (2 kpl).
- **SPOTP-F** Lisäkaukovalovalmius edessä
- **SPOTP-R** Apukaukovalovalmius katolla
- **SPOTP-RF** Kaukovalovalmius katolla ja ohjaamon edessä, max 2x280W
- **ROS-IL2** Globekyltin valaistuksen valmius (katkaisija irrallaan)
- **ROS-ILP** Kattokilven valaistuksen valmius
- **CSGN-FMX** Ohjaamon merkki, FMX Construction
- **HORN-F1S** Äänimerkki, yksi eteen asennettu yksiaäninen paineilmatorvi, Jericho
- **HORN-R2S** Alppitorvet 2kpl katolle asennettuna.
- **ANT-CBR** La-radioantenni.
- **ACCBP-AP** Katon etu- keski- ja takaosaan asennetut lisävarustelut
- **ACCBP-F** Katon etureunaan asennettu lisävarustelut
- **ACCBP-FM** Katon etu- ja keskiosaan asennetut lisävarustelut
- **ACCBP-FR** Katon etu- ja takaosaan asennetut lisävarustelut
- **ACCBP-M** Katon keskiosaan asennettu lisävarustelut
- **ACCBP-R** Katon takaosaan asennettu lisävarustelut
- **ACCBP-RM** Katon taka- ja keskiosaan asennetut lisävarustelut
- **REFS-TW** Heijastavat merkinnät (ohjaamon, valkoinen) mukaanpakattuna ohjaamoon
- **REFS-TY** Heijastavat merkinnät (ohjaamon, keltainen) mukaanpakattuna ohjaamoon

Päällirakennevalmius

- **SRWL-PK** Johtosarjavalmius sivu- takatyövaloilta alustassa ja kolmiasentoinen katkaisija, maks 280 w
Wiring prep for side&rear working lamps on chassis + a three-position switch, max 280 w
- **SWL-2FW** Työvalot, 2 kpl valk Led alustan etuosaan. 2-asentoa (on/off)
- **SWL-2RW** Työvalot, 2 kpl valk Led alustan takaosaan. 2-asentoa (on/off)
- **SWL-4W** Työvalot, 4 kpl valk. Led alustassa. 2-asentoa (on/off)
- **SWL-PK** Johtosarjavalmius sivu työvaloilta alustassa ja kaksi asentoinen katkaisija maks 180 W
- **WL-CHPK** Työvalot, alustassa, valmiussarja
- **WLC-H2A** Ohjaamon työvalot, kaksi kappaletta Led oransseja valoja ohjaamoon korkealle asennettu
- **WLC-H2W** Ohjaamon työvalot Led, kaksi kappaletta valkoisia valoja ohjaamoon korkealle asennettu
- **WLC-PKCH** Työvalovalmius alustaan asennettaville työvaloilta (kaapelit ja katkaisin)
- **WLC-PKH** Työvalovalmius ohjaamon takaseinään ylösasennettuille työvaloilta (kaapelit, katkaisin ja läpivienti takaseinässä)
- **WLC-PKL** Työvalovalmius ohjaamon takaseinään alasasennettuille työvaloilta (kaapelit, katkaisin ja läpivienti takaseinässä)
- **WLC-PKLH** Työvalovalmius ohjaamon takaseinään ylös- ja alasasennettuille työvaloilta (kaapelit, katkaisin ja läpivienti takaseinässä)
- **ECBB-BAS** Päällirakentajan sähkökeskus, ei päällirakennemoduulia
- **ECBB-HIG** Päällirakentajan sähkökeskus mkl. laaja päällirakennemoduuli (18kpl lähtöä)
- **ECBB-MED** Päällirakentajan sähkökeskus mkl. keskikaton päällirakennemoduuli (11kpl lähtöä)
- **BBCHAS1** Päällirakentajan sähköliitäntä, yksi kappale 7-napaisia liitäntöjä
- **BBCHAS3** Päällirakentajan sähköliitäntä, kolme kappaletta 7-napaisia liitäntöjä
- **BEPR-T2** Kippiauton sähkövalmius WRC-kaukosäätimellä
- **TD-LED** LED valoja tukeva perävaunun tunnistus
- **FBA-BTF** Kuormakorin etukiinnikkeet, joustavat kuormatilat, alaosat asennettuna
- **FBA-BTSF** Kuormakorin etukiinnikkeet, puolijoustavat kuormatilat, alaosat asennettuna
- **HBA-FSFB** Rei'itys päällirakennekiinnikkeille - joustava/puolijoustava päällirakenne
- **HBA-SB** Rei'itys päällirakennekiinnikkeille - jäykkä päällirakenne
- **RBA-T2** Kuormakorin takakiinnikkeet apurungolle
- **AUXL-SPK** Auravalovalmius

■ Vakio varuste

□ Valinnais varuste

Jos haluat tarkempaa tietoa Volvon voimansiirto linjasta katso erillistä esitettä.

Jos haluatte lisää tietoa ottakaa yhteyttä lähimpään Volvo jälleenmyyjään (VSS).

Tehdas ja maahantuojat varaa oikeuden muuttaa rakennetta ja varustelua ilman aikaisempaa ilmoitusta. varustelu on maakohtainen. The specification can vary from country to country.

MALLISTO

FMX D11 8x6, Rigid, XX-high, ilmajousinen FMX 86RF 1A

- **TAILPRE2** Takalaitanostimen Work Remote valmius. Mahdollistaa takalaitanostimen sähköisten lähtöjen hallinnan WRC kaukosäätimellä.
- **TAILPREP** Takalaitanostimen valmiussarja
- **AESW2** Päällirakentajan katkaisimet, kaksi kaksiasentoista katkaisinta (AUX1 ja AUX2)
- **AESW2PK** Päällirakentajan katkaisimet, kaksi katkaisinta (AUX1 ja AUX2) ja valmius neljälle lisäkatkaisijalle tyhjän peitelevyn takana
- **AUXSW-4** Päällirakentajan katkaisimet, valmius neljälle extra-katkaisimelle (johdotus)

Luovutustoimenpiteet

- **TGW-4GWL** Telematiikkayksikkö GSM/GPRS/4G modeemilla ja WLAN-valmiudella (langaton verkko)
- **FMS-PK** FMS tiedonsiirtojärjestelmä
- **DRUT1** My Truck sovellus (1v sopimus)
- **DRUT2** My Truck sovellus (2v sopimus)
- **DRUT3** My Truck sovellus (3v sopimus)
- **DRUT4** My Truck sovellus (4v sopimus)
- **DRUT5** My Truck sovellus (5v sopimus)

Volvo Trucks. Driving Progress