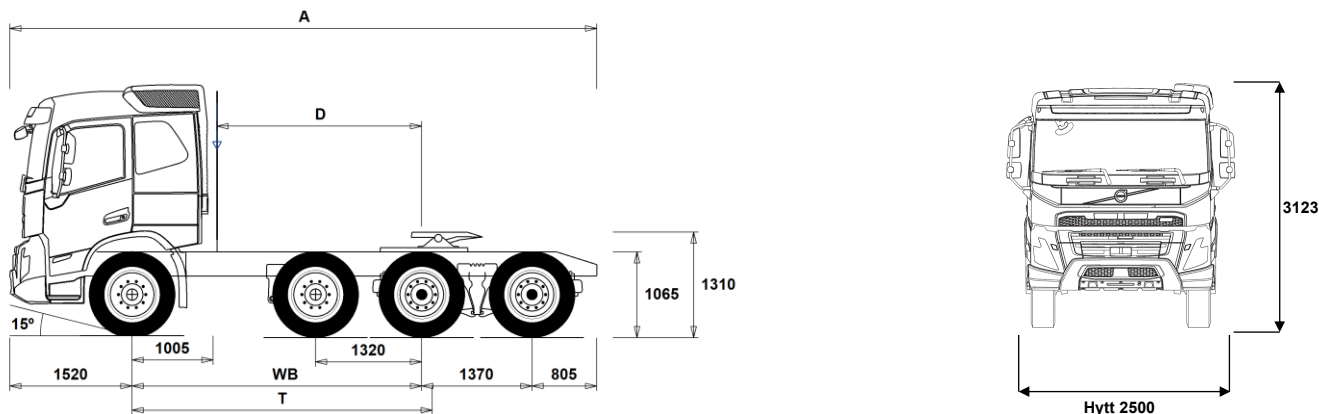


MODELLUTBUD

FMX D13 semi 8x4 pusher Tridem luftfjädrad FMX 84T P3A



Chassidimensioner [mm]

WB Hjulbas	3600	3900
A Totallängd	7295	7595
D Centrum bakaxel till bakkant hytt	2545	2845
T Teoretisk hjulbas	3728	4028

Chassivikter [kg]

Framaxel	5680	5050
Bakre boggin	3615	4270
Tjänstevikt	9295	9320

Vändcirkel [mm]

Vändcirkel mellan trottoarkanter	15100	16100
Vändcirkel mellan väggar	16600	17600

Tillåtna vikter [kg]

	Tillåtet	Teknisk
Bruttovikt	24850	35000
Bruttovikt, kombination	44000	44000
Framaxel	8000	8000
Bakre boggin	24000	27000

Viktiga noteringar

Chassidimensioner

Hytthöjd: -16 mm för CAB-DAY, +312 mm för CAB-HSLP, -278 mm för CAB-LDAY, -278 mm för CAB-LSLP.
Centrum framaxel till bakkant hytt: -422 mm för CAB-DAY och CAB-LDAY.
D-mått inkluderar ett främre spelrum på 50 mm och för jämnlastbilar också en hjälpram på 100 mm.
Höjden kan variera ± 20 mm för blad och ± 10 mm för luftfjädring.
Alla mått gäller för olastat chassi och eventuella löpaxlar nere.

Vikter och dimensioner är baserade på följande däck:

Däck på framaxeln:	315/80R22.5
Däck på drivaxeln:	315/80R22.5
Däck på löp/pusheraxeln:	315/80R22.5

Chassivikter inkluderar olja, vatten, AdBlue, 0 liter bränsle och utan förare. Tjänstevikt kan variera $\pm 3\%$.

Vändcirkelarna är teoretiskt beräknade. Löpaxel som använts: PA-HYDRS.

Lagliga vikter kan variera från land till land.

För mer detaljerad information, inklusive vikt för tillvalsutrustning, be din Volvoåterförsäljare att lägga in din specifikation i Volvos viktinformationsprogram (WIS).

Använd inte denna ritning i samband med påbyggnad. Använd Volvos påbyggnadsinstruktioner och chassiritning FMX84TP3A.

MODELLUTBUD

FMX D13 semi 8x4 pusher Tridem luftfjädrad FMX 84T P3A

Användningsområde

- RC-ROUGH** OP-klass 2. Körning på vägar med blandat underlag
- RC-SMOOTH** OP-klass 1. Bra vägar

Huvudkomponenter

- PU-EHYS** Styrbär pusheraxel el-hydraulisk
- FMX-DAY6** Daghytt FMX
- FMX-HSL6** Hög sovhytt FMX
- FMX-LDA6** Låg daghytt FMX
- FMX-LSL6** Låg sovhytt FMX
- FMX-SLP6** Sovhytt FMX
- EU5EEV** EEV motor Euro 5
- EU6SCR** Euro 6 emissionsnivå med SCR partikelfilter och EGR
- D13S420A** 420 Hk med 2100 Nm
- D13S460A** 460 Hk med 2300 Nm
- D13S500A** 500 Hk med 2500 Nm
- D13S540A** 540 Hk med 2600 Nm
- D13K420** D13K420, 13 liters dieselmotor, 420 Hk
- D13K460** D13K460, 13 liters dieselmotor, 460 Hk
- D13K500** D13K500, 13 liters dieselmotor, 500 Hk
- D13K540** D13K540, 13 liters dieselmotor, 540 Hk
- DIESEL** Diesel
- DIESEL-B** Biodiesel/RME
- EBR-EPG** Avgasttrycksregulator
- EBR-EPGC** EBR-EPGC Kompressionbroms
- EBR-VEB+** VEB+; motor och kompressionsbroms med avgasttrycksregulator inklusive Exhaust Pressure Governor (EPG) Effekt beroende på motortyp
- AT2612** Växellåda I-SHIFT AT2612 12-växlad, 2600 Nm
- ATO2612** Växellåda I-SHIFT ATO2612 12-växlad, 2600 Nm (Överväxlad)
- PT2606** Powertronic PT2106 6-växlad automatlåda max moment 2100 Nm.max moment 2600 Nm.
- ASO-C** Krypväxel
- ASO-ULC** Ultralåg krypväxel
- RTH2610B** 4-planets bakaxel, tandemdrift, enkelväxlar med navreduktion, diff.spärrar för hjul och axlar, 100 ton tågsvikt
- RTH2610F** Bakaxel RTH2610F, Navreduktion 26 axeltryck med 100 tons tågsvikt
- RTS2310A** Bakaxel RTS2310A, Enkelväxel 23 tons axeltryck och 100 tons tågsvikt
- RTS2370A** Bakaxel RTS2370A, tandemdrift med enkelväxlar och differentialsärrar för hjul och axlar, 60-tons totalvikt
- Paketval**
 - FP-D13** Bränslepaket för D13
 - DRIV-EXT** Förarpaket uttökat
 - DRIV-SEL** Förarpaket
 - 1LIVINFM** Vil- och sovpaket FM, enkel
 - 2LIVINFM** Vil- och sovpaket FM, dubbel
 - INFOHIGH** Infotainment paket
 - SAFE-SEL** Förarassistanspaket
- Chassi Layout**
 - FST-AIR** Luftfjädring fram med nivåreglering
 - FST-PAR** Parabelfjädring fram
 - FST-PAR3** Framfjädrar 3-bladig parabel, styv
 - FSLB-BAS** Bashnivå för reglering av luftfjädring fram
 - FSLB-HI** Nivåreglering hög
 - FAL10.0** Framaxeltryck 100 ton OBS Endast till kran o plogbilar med extremt framaxeltryck
 - FAL8.0** Framaxeltryck 80 ton
 - FAL8.5** Framaxeltryck 8.5 ton
 - FAL9.0** Framaxeltryck 9.0 ton
 - FSTAB** Krängningshämmare främre
 - FSTAB2** Krängningshämmare främre medium styv
 - FSTAB3** Krängningshämmare främre styv
 - RAL27** Boggityck 27 ton
 - RAL32** Boggityck 32 ton. Max. Bromsbestyckning för 26 Ton
 - RAL35** Boggityck 35 ton
 - RSTAB3** Krängningshämmare styv bakre
 - RALIM105** Bakaxeltrycksbegränsare max. 10.5 ton
 - RALIM115** Bakaxeltrycksbegränsare max. 11.5 ton. Hastighetsreglerad
 - RALIM13** Bakaxeltrycksbegränsare max 13 ton första drivaxeln
 - RALIM15** Bakaxeltrycksbegränsare max. 15 ton
 - RALIM95** Bakaxeltrycksbegränsare max. 9.5 ton
 - ACTST-TO** Dynamisk styrervo (VDS)
 - ASFE-BAS** VDS med basfunktion
 - ASFE-OG** VDS med Styrassistans
 - ASFE-PO** VDS med Personliga inställningar och Styrassistans
 - ASFE-PS** VDS med Personliga inställningar
 - PSS-DUAL** Med dubbelt sevosystem för dubbla framaxlar
 - PSS-SING** Styrssystem, enkelt
 - PSP-VAR** Servostyrning variabelt flöde
 - PSP-VAR2** Servostyrningspump (variabelt flöde, elektroniskt kontrollerat)
 - EBS-MED** EBS medium paket med "brake blending" (om tillstatsbroms finns), strömställare för hjälp vid start i backe, varning för hög bromstemperatur samt dalg bromsprestanda Automatisk diffspärr
 - AUXPARK** Extra parkeringsbroms 2 st extra bromsklockor
 - AUXPARK4** Extra parkeringsbroms (4 st extra bromsklockor)
 - RST-AIR** Luftfjädring bak med kontrollbox för nivåreglering, placerad i
 - SUSPL-EC** Nivåreglering för luftfjädring, elektroniskt manöverreglage
 - FRAME300** Ramhöjd (300 mm)
 - FST8080** Ramprofil godstjocklek 8 mm
 - FIL-EEEB** Innerline från motorns bakkant till bogglust
 - FIL-TXEB** Innerline från växellådas tvärbalk till bak boogie
 - BBOX-L** Batterilåda på vänster ramsida
 - BATS-D** Batterisystem dubbelt
 - BATS-S** Batterisystem singel
 - 2BAT210B** Gelbatterier 2x210 Ah
 - 2BAT210C** AGM batterier 2x210 Ah
 - BATTAMP** Volt och amperemätare
 - BATTIND** Batteriindikator för laddnivå
 - ADR2** ADR utrustning med 2 st huvudströmbrytare varav en monterad i hytt och en monterad utvändigt på hyttrygg höger sida
 - MSWI-A** Huvudströmbrytare för ADR
 - MSWI-R** Huvudströmbrytare fjärrmanövrerat
 - UR-FUEL** Utan Bränsletank H-sida
 - UL-FUEL** Utan bränsletank på vänster sida
 - ADTP-BC** AdBlue tank delvis under hytt
 - ADTP-R** AdBlue tank höger sida
 - ADB048** 48 liters AdBlue tank
 - ADB050** AdBlue-tank 50 Liter
 - ADB064** 64 liters AdBlue tank
 - ADB068** 68 liters AdBlue tank
 - ADB083** AD-BLUE tank 83 L
 - ADB090** 90 liters AdBlue tank
 - ADB100** AdBlue-tank 100 Liter
 - ADB112** AD-BLUE tank 112 L
 - ADTC-BF** Täckplåt för AdBlue tank
 - ESH-LEFT** Ljuddämpare horisontellt monterad med vänsterriktat utblås
 - ESH-REAR** Ljuddämpare horisontellt monterad med bakåtriktat utblås
 - ESH-RIGH** Ljuddämpare horisontellt monterad med högerriktat utblås
 - ESH-VERT** Ljuddämpare horisontellt monterad med uppåtriktat avgasrör
 - EXST-SSP** Värmeskydd ljuddämpare i högljansigt rostfritt

- Standardutrustning
- Tillvalsutrustning

För mer detaljerad information om hytt- och drivlinekomponenter, se separata datablad.

För all möjlig tillvalsutrustning och utrustningskombinatorik, kontakta din Volvoåterförsäljare som kan skapa en specifikation som tillgodoser dina krav med hjälp av Volvos säljstödprogram (VSS).

Fabriken förbehåller sig rätten att modifiera konstruktionen och ändra utrustning utan förvarning. Specifikationen kan variera från land till land.

MODELLUTBUD

FMX D13 semi 8x4 pusher Tridem luftfjädrad FMX 84T P3A

<input type="checkbox"/> EXST-ST	Värmskydd ljuddämpare i stål		
<input type="checkbox"/> WHC-FIX2	Stoppklossar, 2 st.		
<input type="checkbox"/> WHC-FOL2	Stoppklossar, 2 st. vikbara		
<input type="checkbox"/> WHCP-F	Stoppklosssar monterad bakom hytt		
<input type="checkbox"/> WHCP-M	Stoppklosssar mitt på chassiramen		
<input type="checkbox"/> WHCP-T	Stoppklosssar transportmonterade		
<input type="checkbox"/> TB-R80	Verktöglåda i svart plast monterad höger sida, låsbar, 800 mm bred Maxlast 130 kg		
<input type="checkbox"/> CHAIN-S	Snökedjor	<input type="checkbox"/> APF-ENH	Utökade kraftuttagsfunktioner för I-shift
<input type="checkbox"/> HOOK-SC	Krok för snökedjor	<input type="checkbox"/> RET-TH	Retarder, växellådsmonterad hydraulisk kompaktretarder
<input checked="" type="checkbox"/> TOWF-HD1	1 dragsprint i front	<input type="checkbox"/> RET-TPT	
<input checked="" type="checkbox"/> RFEC-B		<input type="checkbox"/> TC-HWO	Hydraulisk växellåds kylare (vatten/olja)
<input type="checkbox"/> TOWR-ONE	Bogserbygel, bakre	<input type="checkbox"/> TC-MAOH2	Oljekylare för växellåda, luft/vatten/olja med extra hög prestanda Växellådsmonterad
<input type="checkbox"/> TREL15	15 polig kabel för elektrisk släpvagnskoppling	<input checked="" type="checkbox"/> TC-MWO	Oljekylare för växellåda. Normal prestanda, vatten/olja. Rammonterad
<input type="checkbox"/> TREL7	1 st. 7-polig elektrisk släpvagnskoppling (24N)	<input type="checkbox"/> TC-MWOH2	Oljekylare vatten/olja för växellåda med extra hög prestanda Växellådsmonterad
<input checked="" type="checkbox"/> TREL7-7	2 st. 7-poliga elektriska släpvagnskopplingar	<input type="checkbox"/> 2COM1100	Luftkompressor 2 cylindrig, max kapacitet 1100 l/min
<input type="checkbox"/> TBC-DUO	Duomatic anslutning för släpvnagsbroms	<input checked="" type="checkbox"/> 2COMP870	Luftkompressor 2 cylindrig, max kapacitet 870 l/min
<input checked="" type="checkbox"/> TBC-EC	Bosch anslutning för släpvnagsbroms	<input checked="" type="checkbox"/> 2COMP900	Luftkompressor, 2 cylindrig med maxkapacitet 900 l/min
<input type="checkbox"/> TRBR-HCF	Fullt handreglage för släpvnagsbroms (Ej ADR)	<input type="checkbox"/> CLU-AIRC	In- och urkopplingsbar luftkompressor
<input checked="" type="checkbox"/> TRBR-STA	Släpvnagsbroms	<input checked="" type="checkbox"/> AIRIN-HI	Luftintag för motor, högt utförande
<input type="checkbox"/> TRB-STRE	Släpvnagsbroms "Stretch" utökad bromsförmåga förhindrar "fällknivs" effekt	<input type="checkbox"/> AIRIN-LO	Luftintag för motor, lågt utförande
<input checked="" type="checkbox"/> RFEND-B	Bakskärm, tredelad	<input type="checkbox"/> ACL1ST-S	Luftrenare med två filter, primär och sekundärfilter
<input checked="" type="checkbox"/> RFH-BAS	Std. höjd på bakskärmstopp	<input checked="" type="checkbox"/> 24A110BL	Generator 24v 110 Ampere
<input type="checkbox"/> RFH-HIG	Högsta möjliga bakskärmstopp	<input type="checkbox"/> 24A150BL	Generator 24v 150 Ampere
<input type="checkbox"/> RFH-LOW	Lägst möjliga bakskärmstopp	<input type="checkbox"/> 24A180BL	Generator 24v 180 Ampere
<input type="checkbox"/> ATANK-AL	Lufttankar i aluminium	<input type="checkbox"/> 24AL110B	Generator med 110 A kapacitet 24 V
<input checked="" type="checkbox"/> ATANK-ST	Lufttankar i stål	<input type="checkbox"/> 24AL150B	Generator med 150 A kapacitet
<input checked="" type="checkbox"/> TL-LED	Bakljus, LED	<input type="checkbox"/> PRIM-EL	Elektrisk pump för avluftning av bränslesystemet
<input checked="" type="checkbox"/> BLIGHT-E	Bromsljus blinkande utförande	<input checked="" type="checkbox"/> PRIM-MAN	Manuell pump för avluftning av bränslesystemet
<input type="checkbox"/> RT-AL	Aluminiumfälgar standardhåll	<input type="checkbox"/> AF-E	Bränslefilter med bränslevärmare
<input type="checkbox"/> RT-ALDP	Aluminiumfälgar Dura Bright standardhåll	<input type="checkbox"/> AF-R	Bränslefilter med bränslevärmare
<input type="checkbox"/> RT-ALDPD	Aluminiumfälgar Dura Bright kompatibla hål	<input checked="" type="checkbox"/> FUEFE2LW	Stort dubbelt bränslefilter med vattenseparering
<input type="checkbox"/> RT-ALDU	Aluminiumfälgar kompatibla hål	<input checked="" type="checkbox"/> EST-AID	EL-startelement motor
<input checked="" type="checkbox"/> RT-STEEL	Stålfälgar	<input checked="" type="checkbox"/> 220EBH15	Elektrisk motordoppvärmare 220 volt, 1,5 kW
<input type="checkbox"/> WCAP	Navkapslar i polamidplast	<input type="checkbox"/> PTER-100	PTER-100, Kraftuttag, motormonterad med fläns DIN 100/ISO7646
<input type="checkbox"/> JACK-12T	12 tons domkraft	<input type="checkbox"/> PTER-DIN	DIN koppling på motorkraftuttag DIN5462 för direktmonterad pump
<input type="checkbox"/> JACK-15T	15 tons domkraft	<input type="checkbox"/> PTER1400	Kraftuttag motormonterat med fläns SAE1410
<input type="checkbox"/> JACK-20T	20 tons domkraft	<input type="checkbox"/> HPE-F101	F1-101 motormonterad Hydraulpump
<input checked="" type="checkbox"/> TOOLKIT	Verktygssats	<input type="checkbox"/> HPE-F41	Motormonterat kraftuttag med hydraulpump Parker F1-41
<input type="checkbox"/> INFLAHOS	Luftpåfyllningsslang för däck 10 - 20 m	<input type="checkbox"/> HPE-F51	F1-51 motormonterad hydraulpump
<input type="checkbox"/> GAUGE-TP	Lufttrycksmätare däck	<input type="checkbox"/> HPE-F61	F1-61 motormonterad hydraulpump
<input type="checkbox"/> Utrustning Drivlina		<input type="checkbox"/> HPE-F81	F1-81 motormonterad hydraulpump
<input type="checkbox"/> TRAP-HD	Förstärkt växellåda	<input type="checkbox"/> HPE-T53	F2 53/53 motor monterad hydraulpump
<input checked="" type="checkbox"/> DRM-BE	Kör lägen för drivlina. Standard och ekonomiskt	<input type="checkbox"/> HPE-T70	F2 70/35 motor monterad hydraulpump
<input type="checkbox"/> DRM-E	Kör läge, Ekonomiskt	<input type="checkbox"/> HPE-V45	VP1-45 Motormonterad variabel hydraulisk pump
<input type="checkbox"/> PVT-MAP	I-See med Information om topografi via karta, GPS och centralt sparad data	<input type="checkbox"/> HPE-V75	VP1-75 Motormont variabel hydraulisk pump
<input checked="" type="checkbox"/> PVT-MTM	I-See med Information om topografi via karta, GPS och centralt sparad data och trafikmeddelanden	<input type="checkbox"/> PTPT-D	PTPT-D, Kraftuttag med dinanslutning
<input checked="" type="checkbox"/> CRUIS-E	Farthållare med ECO roll och I-cruise	<input type="checkbox"/> PTPT-F	PTPT-F, Kraftuttag med flänsanslutning
<input type="checkbox"/> AMSO-AUT	I-shift med "kick-down", funktion ger även möjlighet att justera växelvalet med växelspakens knappar under start och körning i automatläge	<input type="checkbox"/> PTR-D	Bakre lågvarvigt kraftuttag för direktmontering av hydraulpump Max effektuttag 65 kW, max 600 Nm totalt
<input type="checkbox"/> AVO-ENH	Välj detta alternativ för att få bättre startförmåga och körbarhet vid körning på dåliga vägar:	<input type="checkbox"/> PTR-DH	Bakre högvarvigt kraftuttag för direktmontering av hydraulpump Max effektuttag 65 kW, max 400 Nm totalt
<input checked="" type="checkbox"/> Standardutrustning		<input type="checkbox"/> PTR-DM	Bakre medelvarvigt kraftuttag för direktmontering av hydraulpump Max tillåtet effektuttag totalt 65 kW, max 400 Nm totalt
<input type="checkbox"/> Tillvalsutrustning		<input type="checkbox"/> PTR-F	Bakmont. lågvarvigt kraftuttaget, 1 bak SAE Fläns anslutning för (max. 1000 Nm)
		<input type="checkbox"/> PTR-FH	Bakmonterat högvarvigt kraftuttag Max tillåtet effektuttag 65 kW Max 400 Nm totalt
		<input type="checkbox"/> PTR-FL	Bakmonterat lågvarvigt kraftuttag Max tillåtet effektuttag 65 kW Max 400 Nm totalt

För mer detaljerad information om hytt- och drivlinekomponenter, se separata datablad.

För all möjlig tillvalsutrustning och utrustningskombinatorik, kontakta din Volvoåterförsäljare som kan skapa en specifikation som tillgodoser dina krav med hjälp av Volvos säljstödprogram (VSS).

Fabriken förbehåller sig rätten att modifiera konstruktionen och ändra utrustning utan förvarning. Specifikationen kan variera från land till land.

MODELLUTBUD

FMX D13 semi 8x4 pusher Tridem luftfjädrad FMX 84T P3A

- PTRD-D** Bakre kraftuttag för direktmontering av dubbla hydraulpumpar
Max tillåtet effektuttag totalt: Framre yttre; 75 kW (90)
Bakre inre; 75 kW (100) Max 550 Nm totalt på respektive då båda
 - PTRD-D1** är inkopplade, eller max 1000 Nm endast bakre inre inkopplat
Bakre kraftuttag med en medbringare samt för direktmontering av hydraulpump Max tillåtet effektuttag 75 kW (90), max 870 Nm totalt
 - PTRD-D2** Bakre kraftuttag med 2 medbringare samt förberedd för direktmontering av hydraulpump Max tillåtet effektuttag Framre yttre; 75 kW (90) Bakre yttre; 75 kW (90) Bakre inre; 75 kW (100) Max 550 Nm totalt på respektive
 - PTRD-F** Dubbelt bakre kraftuttag med en medbringare riktat bakåt Max tillåtet effektuttag 75 kW (90) Max 870 Nm totalt
 - HPG-F101** Hydraulpump F1-101 för växellådsmonterade kraftuttag
 - HPG-F41** Hydraulpump F1-41 för växellådsmonterade kraftuttag
 - HPG-F51** Hydraulpump F1-51 för växellådsmonterade kraftuttag
 - HPG-F61** Hydraulpump F1-61 för växellådsmonterade kraftuttag
 - HPG-F81** Hydraulpump F1-81 för växellådsmonterade kraftuttag
- ### Hytt invändigt förarmiljö
- **STWPOS-L** Vänsterstyr
 - STWM-LE** Läderratt
 - STGW-AD2** Övre rattjustering med "neck tilt"
 - **STGW-ADJ** Rattjustering
 - AIRBAG** Airbag på förarsidan (måste kombineras med påtaget säkerhetsbälte)
 - DRC-AMII** Automatisk regenerering med möjlighet att avbryta processen
 - **DRC-AUTO** Automatisk regenerering i körning
 - **1DAYDIG4**
 - ARSL** Extra hastighetsbegränsare via strömställare i hytt
 - ESP-BAS1** ESP elektroniskt stabiliseringsprogram
 - ESPC-RO** ESP strömställare möjlighet att styra stabiliseringsprogram. På/Reducerat/Av Vid körning med avslaget ESP aktiveras system igen vid 40 km/h
 - HWSS-AC** Kollisionsvarningssystem inkl. ACC
 - HWSS-ACB** Kollisionsvarningssystem inkl. ACC och nödbromssystem
 - **HWSS-FCB** Kollisionsvarningssystem inkl. nödbromssystem
 - LSS-DW** Körfältsassistans, varningssystem som varnar när lastbilen kommer för nära väglinjer
 - LSS-DW3** Körfältsassistans med aktiv styrhjälp (Pilot Assist)
 - LCS2**
 - **LCS4** Varningssystem sidokollision, båda sidor
 - **DAS-W** Uppmärksamhets hjälp (Driver Alert Support) varnar om föraren börjar bli trött
 - RSENS-W** Regnsensor, för vindrutetorkare med intervall inställning
 - **CU-ECC** Luftkonditionering med automatisk temperaturkontroll
 - CU-ECC2** Luftkonditionering med automatisk temperaturkontroll inkl solsenor, dimsensor luftkvalite sensor samt filter
 - ALARM-E** Stöldlarm för hytt, påbyggnad och trailer
 - PHONE-PK** Förberedd för telefonmontage. GSM-Antenn, kablage,
 - ISUNS-BS** Invändigt solskydd båda sidor
 - **ISUNS-DS** Invändigt solskydd förarsida
 - ISUNF-B** Invändigt solskydd
 - ISUNF-MD** Invändigt solskydd med "rakspegel"
 - ISUNF-RE** Elektrisk manövrerad solskyddsskärm i textil intrigerad i övre radiohylla
 - **ISUNF-RM** Manuellt manövrerad solskyddsskärm i textil intrigerad i övre radiohylla
 - ADFS** Två DIN fack
 - BUPALARM** Akustiskt backvarning
 - RTOLL-PK** Förberedelse för vägtullsdebitering Tyskland, så kallad Mauten Mauten box ingår inte i prepareringen
 - LOADIND** Lastindikator
 - REMC-MF** Multifunktionell fjärrkontroll
 - **FIREXT3S** Brandsläckare 3 kg placerad i hytt
 - WARNVEST** Varningsväst
 - **AIDKIT** Första hjälpen-sats
 - AIDKIT1B**
 - WARNLAMP** Portabel batteridriven varningslampa (blyxtljus)
 - LAMP-IN** Inspektionslampa
 - BULBKIT** Lamp- och säkringskit
 - WRITEPAD** Skrivplatta
 - **DST-CF5** Förarstol, komfort, luftfjädrad samt el. uppvärmd. Säkerhetsbälte inbyggt i stol. Klädsel på stolar beroende på val av interiör
 - DST-CF6** Förarstol, komfort, luftfjädrad samt el. uppvärmd. Ventilrad sittedyna. Säkerhetsbälte inbyggt i stol. Klädsel på stolar beroende på val av interiör
 - SBD-RED** Säkerhetsbälte Rött, Förare och passagerare
 - SBPRE-DS** Förspännare för säkerhetsbälte, förarstol
 - PST-CF5** Passagerar stol, komfort, luftfjädrad och eluppvärmd Säkerhetsbälte inbyggt i stol
 - **PST-STD2** Passagerarstol, Standard
 - SBPRE-PS** Förspännare för säkerhetsbälte, passagerarstol
 - ARMRE-BB** Armstöd 2 st. På förar - och pass.stol
 - ARMRE-DB** Armstöd båda sidor förarstol
 - ARMRE-PB** Armstöd. Båda sidor endast passagerarstol
 - ARU-BAS** Armstöd i vinyl
 - ARU-LEA** Armstöd i läder
 - **FMAT-RUB** Gummimattor
 - FMAT-TX2** Gummi och textilmattor (Textilmattor bipackade)
 - **LBK70** En bädd 700 mm
 - MATL-FI** Resärmadrass med spiralfjädrar och jämn hårdhet över 100 kg
 - **MATL-SF** Resärmadrass med spiralfjädrar hårdare mellansektion för bättre sittkomfort upp till 100 kg
 - OLMAT-BA** Bäddmadrass
 - OLMAT-PR** Bäddmadrass Premium
 - TBK60F** Översäng 600 mm bredd, vikbar huvudända
 - TBK70F** Översäng 700 mm bredd, vikbar huvudända
 - PH-CAB2** Parkeringsvärmare hytt diesel driven
 - PH-ENGCA** Parkeringsvärmare motor och hytt, diesel driven
 - PH-SS** Rastvärmare
 - SLCP-BAS** Kontrollpanel i sovhytt för interiör belysning, parkeringsvärmare, taklucka, centralås
 - ETSB-F** Framre förvaringsbox på motortunnel
 - ETSB-FR** Framre- och bakre förvaringsbox
 - ETSB-FRS** Framre, bakre och sido förvaringsfack
 - ETSB-FS** Framre- och sido förvaringsbox
 - ETSB-R** Bakre förvaringsbox på motortunnel
 - ETSB-RS** Bakre- och sido förvaringsbox
 - ETSB-S** Förvaringsbox höger sida motortunnel
 - RUS-BAS** Förvaringsfack bakre övre (154 L, 300mm hög)
 - RUS-HIG** Förvaringsutrymme bakre övre (245 L, 440mm hög)
 - REF-ICPK** Förberedelse för kylbox
 - REFR-RUS** Kylskåp i bakre övre förvaringsfack 28 l
 - MICRO-PK** Kablage för microugn
 - BOTH-D** Flaskhållare, under instrumentbrädans mittsektion

■ Standardutrustning

Tillvalsutrustning

För mer detaljerad information om hytt- och drivlinekomponenter, se separata datablad.

För all möjlig tillvalsutrustning och utrustningskombinatorik, kontakta din Volvoåterförsäljare som kan skapa en specifikation som tillgodoser dina krav med hjälp av Volvos säljstödprogram (VSS).

Fabriken förbehåller sig rätten att modifiera konstruktionen och ändra utrustning utan förvarning. Specifikationen kan variera från land till land.

MODELLUTBUD

FMX D13 semi 8x4 pusher Tridem luftfjädrad FMX 84T P3A

- COFMA-PK** Elkablage för kaffebryggare draget till hytt
- **INLI-BAS** Interiörljus standard
- INLI-NL** Interiörljus, nattbelysning
- INLI-NLD** Interiörljus, nattbelysning med dimmerfunktion
- ARL-FLEX** Flexibla läslampor
- **RH-EE** Takfönster i tonat glas
- RH-ER** Taklucka, förstärkt, nödutgång
- RH-ETR** Taklucka i tonat glas, elektrisk öppning
- RH-MTR** Taklucka, tonat glas, manuell öppning
- **GLAS-TIN** Färgade glasrutor runt om
- SWIND-BS** Sidofönster V-H sida
- SWIND-PS** Extra sidofönster passagerarsida
- AWIND-RF** Bakruta
- VANMIR** "Rakspegel" i radiohylla
- AS-FUS** Extra övre förvaringshylla
- INFOT-PK** TV-prep ovan vänster dörr
- Hytt Utvändigt**
- EXTL-BAS** Yttre utförning basnivå (EXTL-BAS)
- **DGLAS-H** Härdat fönsterglas i dörrar
- DGLAS-L** Laminerat fönsterglas i dörrar
- **BUMP-HD** Anläggningsstötfångare i stål
- GUARD-EH** Skydd för oljesump motor
- SIDEH-B** Handtag på hyttsidan
- SIDSTP-R** Stege samt handtag utsida hytt
- **BUGNET** Kylarskydd mot insekter
- CTILT-P-E** Elektrisk hyttipp
- CTILT-P-M** Manuell hyttipp
- FCABS-A** Luftfjädrad främre hyttfjädring
- **FCABS-M** Mekanisk främre hyttfjädring
- RCABS-A** Luftfjädrad bakre hyttfjädring
- **RCABS-M** Mekanisk bakre hyttfjädring
- **MIRCFPCX** Eluppvärmda backspeglar med vidvinkelspeglar inkl. närsiktsspegel och hörnkamera på passagerarsidan
- MIRCMCP** Spegelsystem, kamerabaserat med hörnkamera
- MIRCMS** Spegelsystem, kamerabaserat utan hörnkamera
- MIRCOMFX** El-styrda och eluppvärmda robusta backspeglar med vidvinkelspeglar v-h sida inklusive närsiktsspegel på passagerarsidan
- **AMIR-F20** Utvändigt främre närsiktsspegel med ökat siktfält framför hytt
- SUNV-H** Yttre solskydd
- AD-ROOF** Takluftriktare
- AD-SIDEL** Breda sidoluftriktare på bakkant hytt. För semidragare
- AD-SIDES** Smala sidoluftriktare på bakkant hytt för jämnlast chassin
- **HL-LED** LED Huvudstrålkastare
- **HL-CLEAN** Strålkastar rengörare typ högtrycksspolning
- HLP-ST** Strålkastarskydd i stål
- HLP-ST2** Strålkastarskydd i stål, galler och nät
- **UDRIVL** Utan fjärrljus
- ASL-RF2** 2 st extra fjärrljus i tak
- BEACOA2F** 2 st roterande varningsljus mont framkant tak
- BEACOA2R** 2 st roterande varningsljus mont bakkant tak
- BEACON-P** Förberedd kabeldragning för varningsljus på tak
- BEACONA4** Fyra stycken roterande varningsljus
- CABPT-R1** Kabelgenomföring i hyttak
- **CABPT-R2** Två st kabelgenomföringar i tak
- SPOTP-F** Förberedd för fjärrljus i fronten
- SPOTP-R** Förberedd kabeldragning för fjärrljus på hyttak
- SPOTP-RF** Förberedd för fjärrljus i front och hyttak max 2x280 W
- ROS-IL** Belysning i ljusskylt
- ROS-IL2** Belysning i ljusskylt med bipackad strömbrytare
- ROS-ILP** Förberedd för ljusskylt
- CSGN-FMX** Dekal "FMX" i ljusskylt
- **HORN-F1S** Signalhorn innanför grill
- HORN-R2S** Två tryckluftshorn monterat på vardera sidan av taket på takbågen
- ANT-CBR** Antenn för kommunikationsradio 25 mhz
- ACCBR-AP** Främre, mittre och bakre takbåge, för montering av diverse utrustning
- ACCBR-F** Främre takbåge, för montering av diverse utrustning
- ACCBR-FM** Fram och mittmonterad takbåge, för montering av diverse utrustning
- ACCBR-FR** Främre och bakre takbåge, för montering av diverse utrustning
- ACCBR-M** Mittre takbåge, för montering av diverse utrustning
- ACCBR-R** Bakre takbåge, för montering av diverse utrustning
- ACCBR-RM** Bakre och mittre takbåge, för montering av diverse utrustning
- RFCAR-BC** Hållare för bakskärm monterad bak hyttvägg
- LADDER** Stege monterad på hyttens bakvägg
- REFS-TW** Vita reflexstripes för hyttsida bipackade
- REFS-TY** Orange reflexstripes för hyttsida bipackade
- Påbyggnad**
- 5WM-ISHD** L-profiler 90 mm höga HEAVY DUTY med monteringsplatta 16 mm
U-värde 36 ton och D-värde 269 kN
- 5WM-ISOH** 90 mm L-profiler
- **5WM-ISOM** 50 mm L-profiler
- 5WH150** Vändskivehöjd över profil- och monteringsplatta, 150 mm
- 5WH185** Vändskivehöjd över profil- och monteringsplatta, 185 mm
- 5WH190** Vändskivehöjd över profil, 190 mm
- 5WH290** Vändskivehöjd, 290 mm
- 5WT-JO11** Jost JSK 38G, Tungdragarskiva
- **5WT-JO8** Jost JSK 37 gjuten
- 5WT-JO9** Jost JSK 42 gjuten
- 5WT-JOHD** Vändskiva JOST typ 38-C heavy duty. 3.5" kingpin
- 5WT-SH** SAF-Holland/+GF+ SK-S 36.20 V gjuten skiva
- 5WT-SH2** SAF-Holland/+GF+ SK-HD 38.36 gjuten skiva
- 5WL-S1** Smörning vändskiva + läsning
- TCIND** Trailerkoppling indikation
- **RDECK** Gångbord mellan ramsida 510 mm
- RDECK-M** Tredelat gångbord, två bord över ram och ett bord över batterilåda/tank
- SRWL-PK** Förberedelsepaket för chassimonterad arbetsbelysning och en 3-läges strömställare (På/Av/Back)
- SWL-2RW** Två vita arbetslampor monterade bak på chassit (vänster/höger sida) och en 2-läges strömställare (På/Av)
- SWL-PK** Kabel fördragning för lastljus på sidan ram
Max 280 W, 2-läges strömställare
- WL-TA1W** Vändskive/arbets belysning med vittljus
- WLC-H2W** 2 st vita LED arbetsljus monterade bakkant hyttak
- WLC-PKH** Förberedelsepaketet för högt monterade arbetslampor
- WLC-PKL** Förberedelsepaketet för lågt monterade arbetslampor på hyttrygg
- WLC-PKLH** Förberedelsepaketet för lågt och högt monterade arbetslampor
- ECBB-BAS** Elcentral för påbyggare
- ECBB-HIG** Elcentral för påbyggare samt påbyggare modul
- **ECBB-MED** Elcentral för påbyggare, medium (ej för plog!)
- BBCHAS1** 7-poligt eluttag för påbyggare
- BBCHAS3** 3 st. 7-poliga eluttag för påbyggare

■ Standardutrustning

Tillvalsutrustning

För mer detaljerad information om hytt- och drivlinekomponenter, se separata datablad.

För all möjlig tillvalsutrustning och utrustningskombinatorik, kontakta din Volvoåterförsäljare som kan skapa en specifikation som tillgodoser dina krav med hjälp av Volvos säljstödprogram (VSS).

Fabriken förbehåller sig rätten att modifiera konstruktionen och ändra utrustning utan förvarning. Specifikationen kan variera från land till land.

MODELLUTBUD

FMX D13 semi 8x4 pusher Tridem luftfjädrad FMX 84T P3A

- BEPR-T2** El prep chassi för tipp för fjärrkontroll
- EXSTER** VDS med Fjärrstyrning
- TD-LED** Elstyrenhet för LED ljus på för släp
- AUXL-SPK** Prep för snöplog
- TAILPRE2** Prep. för bakgavelift, manövrering via fjärrkontroll
- TAILPREP** Förberedelse för bakgavelift
- AESW2** 2 st extra bistabila strömställare
- AESW2PK** 2 st extra bistabila digitala strömställare och kablage för 4 strömställare
- AUXSW-4** Förberedd kabeldragning för 4 strömställare

Leveransservice

- FMS-PK** Förberedd för trafiklednings system
- DRUT1** "My Truck" appen, 1 år förbetalt
- DRUT2** "My Truck" appen, 2 år förbetalt
- DRUT3** "My Truck" appen, 3 år förbetalt
- DRUT4** "My Truck" appen, 4 år förbetalt
- DRUT5** "My Truck" appen, 5 år förbetalt

Volvo Trucks. Driving Progress