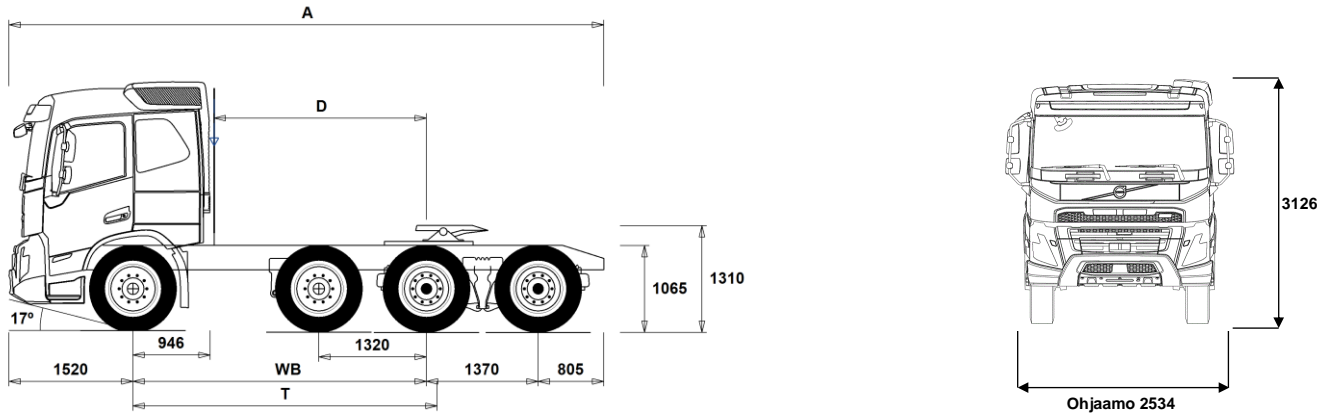


MALLISTO

FMX D13 8x4, Tractor, Pusher-tridem FMX 84T P3A



Alustan mitat [mm]

WB Akseliväli	3600	3900
A Alustan kokonaispituus	7295	7595
D Etäisyys ilmanoton takareunasta taka-akselin keskipisteeseen	2604	2904
T Teoreettinen akseliväli	3728	4028

Alustan massa [kg]

Etuakseli	5510	4880
Taka teli	3640	4295
Alustan paino	9150	9175

Kääntöympyrä [mm]

Kääntöympyrän halkaisija,renkaasta	15100	16100
Kääntöympyrän halkaisija,puskurista	16600	17600

Sallitut massa [kg]

Ajoneuvon kokonaismassa	35000
Yhdistelmän kokonaismassa	44000
Etuakseli	8000
Taka teli	27000

Tekninen

35000
44000
8000
27000

Tärkeät huomautukset

Alustan mitat

Ohjaamon korkeus: -16 mm lisää CAB-DAY, +312 mm lisää CAB-HSLP, -278 mm lisää CAB-LDAY, -278 mm lisää CAB-LSLP.

Mitta etuakselista ohjaamon takaseinään: -431 mm lisää CAB-DAY, -500 mm lisää CAB-LDAY, -6 mm lisää CAB-LSLP.

D-mitta sisältäen etuväliin 50 mm ja tasakuorma-autolle lisää apurunko 100 mm.

Korkeus voi vaihdella ± 20 mm lehtijousille ja ± 10 mm ilmajousitetulle.

Kaikki mitat ovat kuormaamattomalle alustalle ja teliakselit alhaalla.

Massat ja mitat perustuvat seuraaviin renkaisiin:

Etuakselin renkaat:	315/80R22.5
Vetoakselin renkaat:	315/80R22.5
Teliakselin/Pusher renkaat:	315/80R22.5

Alustan massoihin sisältyy öljyt, vesi, AdBlue, polttoainemäärä 0 litroissa ja ilman kuljettajaa. Alustan paino voi vaihdella ± 3%.

Kääntösäteet on teoreettisesti laskettu. Teliakseli: PA-HYDRS.

Lakisääteiset massat voivat vaihdella maakohtaisesti.

Tarkempia painotietoja varten käytetään WIS ohjelmaa lähimmän piirimyyjän luonna.

Älä käytä tätä piirustusta kuormakorin mitoitukseen, vaan Volvon korirakenteen ohjetta ja alustapiirustusta FMX84TP3A.

MALLISTO

FMX D13 8x4, Tractor, Pusher-tridem FMX 84T P3A

Auton käyttö

- RC-ROUGH Ajo-olosuhteet, maantie/maasto, <5% maastoajoa
- RC-SMOOTH Ajo-olosuhteet, maantieajoa, >95% ajoajasta maanteillä

Peruskomponentit

- **PU-EHYS** Pusher-välitelli, hydraulisesti ohjattu
- FMX-DAY5** Päiväohjaamo FMX
- FMX-HSL5** Korkea makuuohjaamo FMX (Globetrotter)
- FMX-LDA5** Matala päiväohjaamo FMX
- FMX-LSL5** Matala makuuohjaamo FMX
- **FMX-SLP5** Makuuohjaamo FMX
- EU6HT** Moottorin päästötaso, Euro 6, SCR+DPF+EGR
- **D13S420A** Moottori, 13-litraa, Turbo-S, 420hv EU6, 2100Nm Fuelface 2022
- D13S460A** Moottori, 13-litraa, Turbo-S, 460hv EU6, 2300Nm, Fuelface 2022
- D13S500A** Moottori, 13-litraa, Turbo-S, 500hv EU6, 2500Nm, Fuelface 2022
- D13S540A** Moottori, 13-litraa, Turbo-S, 540hv EU6, 2600Nm, Fuelface 2022
- **D13K420** Moottori, 13-litraa, 420hp
- D13K460** Moottori, 13-litraa, 460hp
- D13K500** Moottori, 13-litraa, 500hp
- D13K540** Moottori, 13-litraa, 540hv EU6
- **DIESEL** Käytettävä polttoaine: Diesel
- DIESEL-B** Käytettävä polttoaine: Biodiesel B100 (FAME/RME)
- EBR-EPG** Pakokaasun paineensäädin (pakokaasujarru).
- EBR-EPGC** Pakokaasun paineensäädin ja VCB
- EBR-VEB+** Moottorijarru VEB+ ja pakokaasun paineensäädin. Volvo Engine Brake+
- **AT2412** I-Shift 12 vaihdetta, 2400 Nm, maks. GCW 44t
- AT2612** I-Shift 12 vaihdetta, 2600 Nm
- ATO2612** I-Shift 12, ylivaihte, 12 vaihdetta, 2600 Nm
- PT2606** Powertronic vaihteisto, 6-vaihdetta, 2600Nm
- ASO-C** I-shift ryömintavaihte 1 kpl
- ASO-ULC** I-shift ryömintavaihteet 2 kpl (ryömintä C2/välitys 1:19+ultraohidas ryömintä C1/välitys 1:32)
- RTH2610B** Taka-akseli, 26t, teliveto, napavälitys, kokonaismassa 100000kg, neljällä planeettapyörällä
- RTH2610F** Taka-akseli, 26t, teliveto, napavälitys, kokonaismassa 100000kg
- RTS2310A** Taka-akseli, 23t, teliveto, akselivälitys GCW100t
- **RTS2370A** Taka-akseli, 23t, teliveto, akselivälitys

Varustepaketit

- FP-D13+** Ajoneuvon polttoainetaloudellisuuspaketti D13+
- DRIVE5** Ajopaketti
- DRIVE5+** Ajopaketti+
- DRIVE5++** Ajopaketti++
- 1LIVINFM** 1 vuode, FM -paketti
- 2LIVINFM** 2 vuode, FM -paketti
- **INFODF** Mediapaketti kosketusnäytöllä (Dynaflleet toiminnot näytöllä)
- INFONDF** Mediapaketti kosketusnäytöllä ja navigaattorilla (Dynaflleet toiminnot näytöllä)
- VISIX5** Näkyvyyspaketti FMX
- VISIXCAM**
- SAFE22** Ennakoiva turvallisuus -paketti SAFE22
- SAFE22+** Ennakoiva turvallisuus -paketti SAFE22+
- OFFROADD** Maansiirtopaketti FMX päiväohjaamo
- OFFROADS** Maansiirtopaketti FMX makuuohjaamo

Alustan rakenne

- FST-AIR** Etujousitus, ilmajousi
- **FST-PAR** Etujousitus, parabelijousi, normaali
- FST-PAR3** Etujousitus, parabelijousi, kolmelehtinen
- FSL5-BAS** Etujousituksen liikerata - perus

- FSL5-HI** Etujousituksen liikerata - pitkä liikerata
- FAL10.0** Etuakselimassa 10.0 tonnia
- **FAL8.0** Etuakselimassa 8.0 tonnia.
- FAL8.5** Etuakselimassa 8.5 tonnia
- FAL9.0** Etuakselimassa 9.0 tonnia
- **FSTAB** Kallistuksenvakaaja edessä, normaali
- FSTAB2** Kallistuksenvakaaja edessä, keskijäykkä
- FSTAB3** Kallistuksenvakaaja edessä, jäykkä
- **RAL27** Taka-akselistomassa, 26,5/27 tonnia ("maantie" 8x4PR/TR=27t / 8x2PTR=26,5t)
- RAL32** Taka-akselistomassa, 32 tonnia
- RAL35** Taka-akselistomassa, 35 tonnia (erikoiskuljetukset)
- **RSTAB3** Kallistuksenvakaaja takana, jäykkä
- **RALIM15** Vetoakselin painorajoin 15 tonnia
- ACTST-TO** Volvo Dynamic Steering (VDS) - Aktiivinen ja tarkempi ohjaus lisäpumpulla ja vääntömomentin säädöllä
- ASFE-OG** Ajonvakautusta edistävä VDS
- ASFE-PO** Omia asetuksia tukeva ja ajonvakautusta edistävä VDS
- ASFE-PS** Omia asetuksia tukeva VDS
- **PSS-DUAL** Ohjaustehostinjärjestelmä, kaksipiiri
- PSS-SING** Ohjaustehostinjärjestelmä, normaali
- **PSP-VAR** Ohjaustehostimen pumppu. Säätötilavuus.
- PSP-VAR2** Ohjaustehostimen pumppu. Säätötilavuus, Fuelface 2022
- **EBS-MED** EBS jarruohjelmisto, laajennettu ohjelma
- **AUXPARK** Lisäseisontajarru, etuakseli (4*2) tai 3./4.akseli (6*4/8*4)
- AUXPARK4** Lisäseisontajarru, 4 lisäsylinteriä
- **RST-AIR** Takajousitus, ilmajousi
- **SUSPL-EC** Ilmajousituksen tasonsäätö, sähköinen
- **FRAME300** Runkopalkin korkeus 300mm
- **FST8080** Runkopalkkien ainevahvuus, 8mm pysty/8mm vaak
- FIL-EEEEB** Sisärunko, moottorin takapästä-telin takapäähän
- FIL-TXEB** Sisärunko, vaihteiston-telin kohdalla
- **BBOX-L** Akkukotelo vasemmalla puolella.
- BATS-D** Tuplattu energian varastointi (2 asumis- ja 2 käynnistysakkua)
- **BATS-S** Normaali energian varastointi (2 akkua)
- 2BAT210B** Geeliakut 2x210Ah
- **2BAT210C** AGM akut 2x210Ah
- **BATTAMP** Akun ampeerimittari (ei akkuanturia)
- BATTIND** Akun virranhallinta (akkuanturi ja virranhallinta - suurelle virrankulutukselle)
- ADR2** ADR varustettu alusta, 2 katkaisijaa
- MSWI-A** Pääkatkaisin, ADR
- **MSWI-C** Pääkatkaisin, alustassa. Hallinta akkukotelon kytkimellä
- MSWI-R** Pääkatkaisin, kaukokäyttöinen. Hallinta avaimen kaukosäätimellä
- **UR-FUEL** Ilman pa-säiliötä, oikea puoli
- **UL-FUEL** Ilman Pa-säiliötä, vasen puoli
- ADTP-BC** AdBlue-säiliön sijainti - oikea ohjaamon takana/alla
- **ADTP-R** AdBlue-säiliön sijainti - oikea
- ADB048** AdBlue-säiliö, tilavuus 48 litraa
- ADB050** AdBlue-säiliö, tilavuus 50 litraa
- ADB064** AdBlue-säiliö, tilavuus 64 litraa
- ADB068** AdBlue-säiliö, tilavuus 68 litraa
- ADB083** AdBlue-säiliö, tilavuus 83 litraa
- ADB090** AdBlue-säiliö, tilavuus 90 litraa
- ADB100** AdBlue-säiliö, tilavuus 100 litraa
- ADB112** AdBlue-säiliö, tilavuus 112 litraa
- ADTC-BF** AdBlue-säiliön suojalety
- ESH-LEFT** Äänenvaimentaja vaakataso, pakoputken suuntaus vasen

■ Vakio varuste

 Valinnais varuste

Jos haluat tarkempaa tietoa Volvon voimansiirto linjasta katso erillistä esitettä.

Jos haluatte lisää tietoa ottakaa yhteyttä lähimpään Volvo jälleenmyyjään (VSS).

Tehdas ja maahantuoja varaa oikeuden muuttaa rakennetta ja varustelua ilman aikaisempaa ilmoitusta. varustelu on maakohtainen. The specification can vary from country to country.

MALLISTO

FMX D13 8x4, Tractor, Pusher-tridem FMX 84T P3A

<input checked="" type="checkbox"/> ESH-REAR	Äänenvaimentaja vaakataso, pakoputken suuntaus taakse	<input type="checkbox"/> RT-ALDP	Alumiinivanne, Dura-Bright, vakiorei'itys, (pitkät pultit)
<input type="checkbox"/> ESH-RIGH	Äänenvaimentaja vaakataso, pakoputken suuntaus oikea	<input type="checkbox"/> RT-ALDPD	Alumiinivanne, Dura-Bright, kaksoisrei'itys, (lyhyet pultit)
<input type="checkbox"/> ESH-VERT	Äänenvaimentaja vaakatasossa, pakoputken suuntaus ylös	<input type="checkbox"/> RT-ALDU	Alumiinivanne, harjattu, kaksoisrei'itys, (lyhyet pultit)
<input type="checkbox"/> EXST-SSP	Pystypakoputken yläputki, kiillotetusta ruostumattomasta teräksestä	<input checked="" type="checkbox"/> RT-STEEL	Teräsvanteet kaikilla akseleilla
<input type="checkbox"/> EXST-ST	Pystypakoputken yläputki, aluminoidusta teräksestä	<input type="checkbox"/> WCAP	Koristekapselit
<input type="checkbox"/> WHC-FIX2	Pyöräkiila, kaksi kiinteää pyöräkiilaa	<input type="checkbox"/> JACK-12T	Tunkki 12 tonnia
<input type="checkbox"/> WHC-FOL2	Pyöräkiila, kaksi taitettavaa pyöräkiilaa	<input type="checkbox"/> JACK-15T	Tunkki 15 tonnia
<input type="checkbox"/> WHCP-F	Pyöräkiilat, sijainti auton etuosassa - TRACTOR, BBOX-L, Fold, 1/2 w chocks = Top of left side battery box - TRACTOR, BBOX-EF, Fold, 1/2 w chocks = Top of left side fuel tank - TRACTOR, BBOX-EF, Fix, 2 w chocks = Left frame front of fuel tank - RIGID, 1 front axle, Fold, 1/2 w chocks = Top of left side battery box - RIGID, 2 front axles, Fold, Frame free space, 2 wc = Top of left side battery box - RIGID, 2 front axles, Fix, W/o frame free space, 2 wc = Left frame behind 1st front wheel	<input checked="" type="checkbox"/> TOOL-BAS	Työkalusarja, perus
<input type="checkbox"/> WHCP-M	Pyöräkiilat, sijainti auton keskiosassa - TRACTOR, BBOX-L, Fix, 1/2 w chocks = Left frame front of rear wheels - RIGID, 1 front axle, Fix, 1/2 w chocks = Left frame front of (or behind) rear wheels	<input type="checkbox"/> TOOLKIT	Työkalusarja, laaja
<input type="checkbox"/> WHCP-T	Pyöräkiilat, väliaikainen kuljetusasennus, pakattuna mukaan auton tavaralaatikkoon	<input type="checkbox"/> INFLAHOS	Renkaantäyttöletku
<input type="checkbox"/> TB-R80	Työkalulaatikko, 800 mm oikea puoli	<input type="checkbox"/> GAUGE-TP	Rengaspainemittari
<input type="checkbox"/> CHAIN-S	Lumiketjut	Voimansiirron varusteet	
<input type="checkbox"/> HOOK-SC	Lumiketjujen säilytyskoukut rungossa	<input type="checkbox"/> TRAP-HD	Vaihteisto, HD-versio
<input checked="" type="checkbox"/> TOWF-HD1	Yksi vetopiste edessä, Heavy duty	<input checked="" type="checkbox"/> DRM-BE	Normaali + Economy ajotila (balanced + economy)
<input checked="" type="checkbox"/> RFEC-B		<input type="checkbox"/> DRM-E	Economy ajotila
<input type="checkbox"/> TOWR-ONE	Hinauskoukku takana	<input type="checkbox"/> PVT-MAP	I-See ennakoiva maastontunteva vakionopeudensäädin, karttapohjainen ja GPS seuranta (5v sopimus)
<input type="checkbox"/> TREL15	Perävaunun sähköliitäntä 15 napaa (ADR)	<input type="checkbox"/> CRUIS-E5	Vakionopeudensäädin, I-Torque (väännön optimointi, I-cruise, I-Roll, alamäkiavustin, +4 km/h)
<input checked="" type="checkbox"/> TREL7-7	Perävaunun sähköliitäntä 2 * 7 napaa	<input type="checkbox"/> AMSO-AUT	I-Shift -vaihteiston manuaalinen vaihtaminen käytettävissä automaattisessa tilassa, mkl. Kickdown-toiminto
<input type="checkbox"/> TBC-DUO	Perävaunun Duomatic paineilmalititimet.	<input type="checkbox"/> AVO-ENH	I-shift ohjelmisto puun- ja maansiirtoajoon
<input checked="" type="checkbox"/> TBC-EC	Perävaunun EU paineilmalititimet.	<input type="checkbox"/> APF-ENH	I-shift voimanotto, laajennettu ohjelmisto
<input type="checkbox"/> TRBR-HCF	Perävaunun käsihallintaventtiili	<input type="checkbox"/> RET-TH	Hidastin, vaihteistoon asennettu (retarder)
<input type="checkbox"/> TRBR-HCR	Perävaunun käsihallintaventtiili, alennettu paine.	<input type="checkbox"/> RET-TPT	Hidastin, Powertronic-vaihteistoon asennettu
<input checked="" type="checkbox"/> TRBR-STA	Perävaunun jarrujen hallinta viiksestä (<4 km/h)	<input type="checkbox"/> TC-HWO	Öljyn jäähdyttävä, automaattivaihteisto
<input type="checkbox"/> TRB-STRE	Automaattinen alhaisen nopeuden perävaunujarru (stretch brake). Auttaa ehkäisemään linkkuveitsi-ilmiötä sekä parantamaan yhdistelmän käsiteltävyyttä	<input type="checkbox"/> TC-MAOH2	Vaihteiston öljynjäähdytin, suurin, HD2
<input checked="" type="checkbox"/> RFEND-B	Takalokasuojia perusmalli.	<input checked="" type="checkbox"/> TC-MWO	Vaihteiston öljynjäähdytin, perus
<input checked="" type="checkbox"/> RFH-BAS	Lokasuojien asennuskorkeus normaali (peruskorkeus). Normaali, optimaalinen asennuskorkeus – suositeltava versio. Täyttää lakivaatimukset ja ottaa huomioon rengaskoon, vetopöydän ja alustan korkeuden.	<input type="checkbox"/> TC-MWOH2	Vaihteiston öljynjäähdytin, HD
<input type="checkbox"/> RFH-HIG	Lokasuojien asennuskorkeus korkea (esim. maansiirto)Lokasuojien asennuskorkeus korkea (esim. maansiirto)	<input type="checkbox"/> 2COM1100	Paineilmakompressori, 1100L/min
<input type="checkbox"/> RFH-LOW	Korkein asennuskorkues. Sopiva esimerkiksi maansiirtoautoon ja muihin vaativiin olosuhteisiin. Lokasuojien asennuskorkeus matala (matalat autot)	<input checked="" type="checkbox"/> 2COMP870	Paineilmakompressori, 870L/min
<input type="checkbox"/> ATANK-AL	Ilmasäiliöt alumiiniin	<input type="checkbox"/> 2COMP900	Paineilmakompressori, 900L/min
<input type="checkbox"/> TL-LED	Takavalot, LED	<input type="checkbox"/> CLU-AIRC	Paineilmakompressori, irtikytkettävä
<input type="checkbox"/> BLIGHT-E	Jarruvalot, hätäjarrutusvalot	<input checked="" type="checkbox"/> AIRIN-HI	Moottorinilmanotto, korkea
Renkaat ja vanteet		<input type="checkbox"/> AIRIN-LO	Moottorinilmanotto, matala
<input type="checkbox"/> RT-AL	Alumiinivanne, harjattu, vakiorei'itys, (pitkät pultit)	<input type="checkbox"/> ACL1ST-S	Moottorin ilmansuodatin, 2 suodatinpanosta
<input checked="" type="checkbox"/> Vakio varuste		<input checked="" type="checkbox"/> 24A110BL	Laturi, 110 Ampeeria, LIN-ohjattu
<input type="checkbox"/> Valinnais varuste		<input type="checkbox"/> 24A150BL	Laturi, 150 Ampeeria, LIN-ohjattu
		<input type="checkbox"/> 24A180BL	Laturi, 180 Ampeeria, LIN-ohjattu
		<input type="checkbox"/> 24AL150B	Laturi, 150 Ampeeria
		<input type="checkbox"/> PRIM-EL	Ilmauspumppu, sähköinen
		<input type="checkbox"/> PRIM-MAN	Ilmauspumppu, manuaalinen
		<input checked="" type="checkbox"/> 220EBH15	Lohkolämmitin.
		<input type="checkbox"/> PTER-100	Voimanotto, moottori. DIN100/ISO7646 laippa
		<input type="checkbox"/> PTER-DIN	Moottorivoimanotto takana, suora pumppuasennus, DIN5462 (naaras).
		<input type="checkbox"/> PTER1400	Voimanotto, moottori. SAE1410/ISO7647 laippa
		<input type="checkbox"/> HPE-F101	F1-101 hydraulipumppu, moottorin takapäässä
		<input type="checkbox"/> HPE-F41	F1-41 hydraulipumppu, moottorin takapäässä
		<input type="checkbox"/> HPE-F51	F1-51 hydraulipumppu, moottorin takapäässä
		<input type="checkbox"/> HPE-F61	F1-61 hydraulipumppu, moottorin takapäässä
		<input type="checkbox"/> HPE-F81	F1-81 hydraulipumppu, moottorin takapäässä
		<input type="checkbox"/> HPE-T53	F2-53/53 hydraulipumppu, moottorin takapäässä
		<input type="checkbox"/> HPE-T70	F2-70/53 hydraulipumppu, moottorin takapää
		<input type="checkbox"/> HPE-V45	VP1-45 hydraulipumppu, moottorin takapäässä
		<input type="checkbox"/> HPE-V75	VP1-75 hydraulipumppu, moottorin takapäässä
		<input type="checkbox"/> PTPT-D	Voimanotto, Powertronic, suora liitäntä
		<input type="checkbox"/> PTPT-F	Voimanotto, Powertronic, laippa
		<input type="checkbox"/> PTR-D	Voimanotto hydrauliasennus, vaihteiston takana, hidas.

Jos haluat tarkempaa tietoa Volvon voimansiirto linjasta katso erillistä esitettä.

Jos haluatte lisää tietoa ottakaa yhteyttä lähimpään Volvo jälleenmyyjään (VSS).

Tehdas ja maahantuojat varaa oikeuden muuttaa rakennetta ja varustelua ilman aikaisempaa ilmoitusta. varustelu on maakohtainen. The specification can vary from country to country.

MALLISTO

FMX D13 8x4, Tractor, Pusher-tridem FMX 84T P3A

<input type="checkbox"/> PTR-DH	Voimanotto hydraulinen suora-asennus, vaihteiston takana, nopea.	<input checked="" type="checkbox"/> CU-MCC	Lämmityslaite ja ilmastointi käsikäyttöisellä lämpötilan säädöllä.
<input type="checkbox"/> PTR-DM	Voimanotto hydraulinen suora-asennus, vaihteiston takana, keskinopea.	<input checked="" type="checkbox"/> IMMOBIL	Käynnistyskenesto, Immobilizer
<input type="checkbox"/> PTR-F	Voimanotto, vaihteisto/laippa-asennus	<input type="checkbox"/> ALARM-E	Varashälytys, laajennettu, ohjaamo/kori/perävaunu
<input type="checkbox"/> PTR-FH	Voimanotto laipalla, vaihteiston takana, nopea.	<input type="checkbox"/> BUPMON	Peruutuskamera, ohjaamon 7 tuumaiseen näyttöön kytkettynä lämmityksellä ja moottoridulla läpällä. Toimitetaan irtonaisten auton mukana. Lisäkamerat ja johdotukset saatavilla PCA30081-84
<input type="checkbox"/> PTR-FL	Voimanotto laipalla, vaihteiston takana, vakio hidas	<input type="checkbox"/> PHONE-PK	Puhelinvalmius
<input type="checkbox"/> PTRD-D	Voimanulosotto. Kahdelle hydraulipumpulle suora asennus maksimitheho, ulommaisesta 90 kW, sisimmäisestä 100 kW, maksimi vääntömomentti yhteensä 550 Nm. 1000 Nm kun vain sisempi pumpu on kytketty.	<input type="checkbox"/> ISUNS-BS	Sivuhäikäisysoijat molemmilla puolilla
<input type="checkbox"/> PTRD-D1	Voimanotto yhdellä laipalla taaksepäin sekä yhdellä hydraulipumpulle asennus mahdollisuudella eteenpäin. Maksimitheho 90 kW. Maksimi vääntömomentti 550 Nm.	<input checked="" type="checkbox"/> ISUNS-DS	Sivuhäikäisysoija kuljettajan puolella
<input type="checkbox"/> PTRD-D2	Voimanulosotto kahdella laipalla taaksepäin sekä esivalmius yhdelle hydraulipumpuasennusta varten taaksepäin. Maksimitheho: eteenpäin ulompi 90 kW, taaksepäin ulompi 90 kW. Taaksepäin sisempi 100 kW maksimi vääntömomentti 550 Nm per voimanottoaika.	<input type="checkbox"/> ISUNF-B	Häikäisysojus, perus (ilman peiliä)
<input type="checkbox"/> PTRD-F	Voimanulosotto. Kaksoismalli yhdellä laipalla maksimitheho 90 kW. Maksimi vääntömomentti 550 Nm.	<input type="checkbox"/> ISUNF-MD	Häikäisysojus kuljettajan puolella (sis. peilin)
<input type="checkbox"/> HPG-F101	VOAC F1-101 hydraulipumppu	<input type="checkbox"/> ISUNF-RE	Häikäisysojus, sähköinen rullaverho
<input type="checkbox"/> HPG-F41	VOAC F1-41 hydraulipumppu	<input checked="" type="checkbox"/> ISUNF-RM	Häikäisysojus, manuaalinen rullaverho
<input type="checkbox"/> HPG-F51	VOAC F1-51 hydraulipumppu	<input type="checkbox"/> ADFS	Kaksi extra DIN-paikkaa etuhyllyllä (push/pull tyyppinen)
<input type="checkbox"/> HPG-F61	VOAC F1-61 hydraulipumppu	<input type="checkbox"/> RTOLL-PK	Tietullimaksun esiasennussarja (Saksa)
<input type="checkbox"/> HPG-F81	VOAC F1-81 hydraulipumppu	<input type="checkbox"/> LOADIND	Kuormanilmaisun, kahden rautajousitetun etuakselin autoissa vain taka-akselilla
<input checked="" type="checkbox"/> STWPOS-L	Ohjauspyörä vasemmalla	<input type="checkbox"/> REMC-MF	Work Remote langaton monitoimikaukosäädin. (Kaukosäätimen saatavilla myös kuormanilmaisintoiminto ilmajousitetuille akselille.)
<input type="checkbox"/> STWPOS-R	Ohjauspyörä oikealla	<input checked="" type="checkbox"/> FIREXT3F	Palosammutin 3 kg, suomenkielinen ohje
<input type="checkbox"/> STWM-LE	Ohjauspyörä, nahkaa	<input type="checkbox"/> WARNVEST	Turvaliivi
<input type="checkbox"/> STGW-AD2	Kolmeen suuntaan säädettävä ohjauspyörä (mkl. ohjauspylväs)	<input checked="" type="checkbox"/> AIDKIT	Ensiapulaukku. Sis. laastaria, pesulappuja, siteitä, painesiteitä, henkitysmaskin, hanskat ja sakset
<input checked="" type="checkbox"/> STGW-ADJ	Säädettävä ohjauspyörä	<input type="checkbox"/> WARNLAMP	Varoituslamppu, kannettava
<input type="checkbox"/> AIRBAG	Turvatyyny (SRS Airbag) kuljettajan paikalla.	<input type="checkbox"/> LAMP-IN	Tarkastuslamppu
<input checked="" type="checkbox"/> DRC-AMII	DPF hiukkassuodattimen regenerointi, 3-asentoinen katkaisin (auto/man/estetty)	<input type="checkbox"/> BULBKIT	Lamppu- ja varokesarja
<input type="checkbox"/> DRC-AUTO	DPF hiukkassuodattimen automaattinen regenerointi - ei manuaalisia toimintoja	<input type="checkbox"/> WRITEPAD	Kirjoituslata.
<input type="checkbox"/> ARSL	Lisänopeudenrajoitin, katkaisin kojelaudassa	<input checked="" type="checkbox"/> DST-CF5	Kuljettajan istuin, mukavuus, jousitettu, turvavyöt istuimessa, sähkölämmitteinen.
<input type="checkbox"/> ESP-BAS1	Ajovakaudenhallinta ESP1. Vetoautot ja tasakuorma-autot pieni omamassa, matala painopiste. Esim nuppi-autot tai matalan painopisteen autot, mkl säällöautot. Autot jotka ovat tyhjänä kevyitä.	<input type="checkbox"/> DST-CF6	Kuljettajan istuin , mukavuus malli, jousitettu, turvavyöt istuimessa, sähkölämmitteinen, tuuletettu.
<input type="checkbox"/> ESPC-RO	ESP katkaisija (rajoitus/poiskytkentä)	<input type="checkbox"/> SBD-RED	Turvavyöt, punainen väri
<input type="checkbox"/> HWSS-AC	ACC vakionopeudensäädin ja törmäyksen varoitus toiminto (vain 4+ akselisiin)	<input type="checkbox"/> SBPRE-DS	Kuljettajan turvavyökieristin
<input type="checkbox"/> HWSS-ACB	Automaattinen hätäjarrutus, törmäysvaroitin ja ACC vakionopeudensäädin. Vaihtoehtoinen varuste, jossa automaattinen hätäjarrustustoiminto on täydennetty ACC-vakionopeudensäätimellä.	<input type="checkbox"/> PST-BAS1	Matkustajan istuin, perus 1
<input type="checkbox"/> HWSS-FCB	Automaattinen hätäjarrutus ja törmäysvaroitin (Pakollinen 2- ja 3-akselisissa)	<input type="checkbox"/> PST-CF5	Matkustajan istuin, Comfort 5
<input type="checkbox"/> LSS-DW	Lane Support System -Kaistavahti ja liikennemerkkitunnistus. Pakollinen 2- ja 3-akselisissa autoissa	<input checked="" type="checkbox"/> PST-STD2	Matkustajan istuin, perus 2
<input type="checkbox"/> LCS	Ajokaistan vaihtovahti	<input type="checkbox"/> SBPRE-PS	Matkustajan turvavyön kiristys
<input type="checkbox"/> LCS4	Kaistanvaihtoavustin törmäysvaroitimella molemmin puolilla	<input type="checkbox"/> ARMRE-BB	Molemminpuoliset käsinojat, kuljettajan ja apukuljettajan istuimet
<input type="checkbox"/> DAS-W	Kuljettajan vireystilan valvonta.	<input type="checkbox"/> ARMRE-DB	Molemminpuoliset käsinojat, kuljettajan istuin
<input type="checkbox"/> RSENS-W	Sateentunnistin tuulilasille, säädettävä	<input type="checkbox"/> ARMRE-PB	Molemminpuoliset käsinojat, apukuljettajan istuin
<input type="checkbox"/> CU-ECC	Lämmityslaite ja ilmastointi automaattisella lämpötilan säädöllä ECC.	<input type="checkbox"/> ARU-BAS	Kyynärnoja, keinoahkaa
<input type="checkbox"/> CU-ECC2	Automaatti-ilmastointi ECC2, auringonvaloanturilla, kosteudentunnistimella, ilmanlaadun tunnistimella ja aktiivihilisuodattimella	<input type="checkbox"/> ARU-LEA	Kyynärnoja, nahkaa
<input checked="" type="checkbox"/> Vakio varuste		<input checked="" type="checkbox"/> FMAT-RUB	Kumimatot
<input type="checkbox"/> Valinnais varuste		<input type="checkbox"/> FMAT-TX2	Tekstiili- ja kumimatot
		<input checked="" type="checkbox"/> LBK70	Alasänky 700mm, kiinteä
		<input type="checkbox"/> MATL-FI	Alavuoteen joustinpatja, kierrejousi, suositus yli 100kg henkilölle
		<input checked="" type="checkbox"/> MATL-SF	Alavuoteen joustinpatja premium malli , puolijäykät kierrejouset, suositus maks 100kg henkilölle
		<input type="checkbox"/> OLMAT-BA	Petauspatja vakio malli 20mm
		<input type="checkbox"/> OLMAT-PR	Petauspatja, premium malli 30mm
		<input type="checkbox"/> TBK60F	Kiinteä 600mm leveä yläsänky. Taitettavissa 52 astetta (vähemmän, jos yläsäilytysilä)
		<input type="checkbox"/> TBK70F	Kiinteä 700mm leveä yläsänky. Taitettavissa 52 astetta (vähemmän, jos yläsäilytysilä)

Jos haluat tarkempaa tietoa Volvon voimansiirto linjasta katso erillistä esitettä.

Jos haluatte lisää tietoa ottakaa yhteyttä lähimpään Volvo jälleenmyyjään (VSS).

Tehdas ja maahantuojat varaa oikeuden muuttaa rakennetta ja varustelua ilman aikaisempaa ilmoitusta. varustelu on maakohtainen. The specification can vary from country to country.

MALLISTO

FMX D13 8x4, Tractor, Pusher-tridem FMX 84T P3A

<input type="checkbox"/> PH-ENGCA	Moottorin ja ohjaamon pysäköintilämmitin (Webasto).	<input checked="" type="checkbox"/> MIRCOMFX	Sähkölämmitteiset/-hallintaiset tukevat peilit laajakulmapeiillillä molemmilla puolilla sekä lähietäisyyspeili apukuljettajan puolella.
<input type="checkbox"/> PH-SS	Ohjaamon taukolämmitin	<input type="checkbox"/> AD-ROOF	Ilmanohjain katolla
<input type="checkbox"/> SLCP-BAS	Makuutilan hallintapaneeli, perus (sisävalot, pysäköintilämmitin, kattoluukku ja ovien lukitus)	<input type="checkbox"/> AD-SIDEL	Ilmanohjain ohjaamon sivulla, pitkä
<input type="checkbox"/> ETSB-F	Säilytystila, moottoritunneli (etu)	<input type="checkbox"/> AD-SIDES	Ilmanohjain ohjaamon sivulla, lyhyt
<input type="checkbox"/> ETSB-FR	Säilytyslaatikko ja -lokerikko moottoritunnelin päällä.	<input checked="" type="checkbox"/> HL-BASIC	Ajovalot, perusversio
<input type="checkbox"/> ETSB-FRS	Säilytystilat moottoritunnelin päällä edessä/takana ja sivulla.	<input type="checkbox"/> HL-CLEAN	Ajovalonpesin
<input type="checkbox"/> ETSB-FS	Säilytystilat moottoritunnelin päällä edessä ja sivulla.	<input type="checkbox"/> HLP-ST	Ajovalonsuojat, teräkset poikkitaangot
<input type="checkbox"/> ETSB-R	Säilytystila, moottoritunneli (taka)	<input type="checkbox"/> HL-ADJ	Ajovalojen korkeudensäätö
<input type="checkbox"/> ETSB-RS	Säilytystilat moottoritunnelin päällä takana ja sivulla.	<input checked="" type="checkbox"/> UDRIVL	Ilman lisäkaukovaloja
<input type="checkbox"/> ETSB-S	Säilytystila, moottoritunnelin sivussa	<input type="checkbox"/> ASL-RF2	Lisäkaukovalot kattokotelossa Hella H11 70W (Globekotelossa) Referenssi 12,5/kpl
<input type="checkbox"/> RUS-BAS	Säilytystila takana, 154 litraa (h=300mm)	<input type="checkbox"/> IDLAMP-A	Tunnistevalot (rekkavalot) 3 x oranssia valoa (ei Suomen tieliikenteeseen)
<input type="checkbox"/> RUS-HIG	Säilytystila takana, 245 litraa (h=440mm)	<input type="checkbox"/> IDLAMP-W	Tunnistevalot (rekkavalot) 3 x valkoista valoa (ei Suomen tieliikenteeseen)
<input type="checkbox"/> REF-ICPK	Jääkaapin valmiussarja moottoritunnelin päälle	<input type="checkbox"/> IDLMPSW	Tunnistinvalokatkaisija(rekkavalot)
<input type="checkbox"/> MICRO-PK	Mikroaaltouunivalmuis	<input type="checkbox"/> BEACOA2F	Varoitusviikut, 2 kappaletta katolla edessä.
<input type="checkbox"/> BOTH-D	Pullonpidin kojelaudsissa keskellä		Pyörivät majakat, edessä 2 kpl kattotelineessä (jos tilattu), muutoin suoraan katossa kattoluukun molemmin puolin.
<input type="checkbox"/> COFMA-PK	Kahvinkeitinvalmuis	<input type="checkbox"/> BEACOA2R	Varoitusviikut, 2 kappaletta katolla takana.
<input checked="" type="checkbox"/> INLI-BAS	Ohjaamon valaistus, perus		Pyörivät majakat, takana 2 kpl kattotelineessä.
<input type="checkbox"/> INLI-NL	Ohjaamon valaistus perus+yövalot	<input type="checkbox"/> BEACON-P	Makuuohjaamossa pyörivät majakat. Korkeassa ohjaamossa LED-majakat
<input type="checkbox"/> INLI-NLD	Sisävalaistuksen ohjausyksikkö himmentimellä	<input type="checkbox"/> BEACONA4	Varoitusvalot, valmuis.(majakka)
<input type="checkbox"/> ARL-FLEX	Lukulamppu, kaksi taipuisaa lukulamppua (kääre)		Varoitusviikut, 4 kappaletta katolla 2 edessä/2 takana.
<input checked="" type="checkbox"/> RH-EE	Kattoikkuna sävylasia		Makuuohjaamo: Pyörivät majakat, edessä 2 kpl kattotelineessä (jos tilattu) ja kaksi takana kattotelineessä (takateline pakollinen valinta).
<input type="checkbox"/> RH-ER	Vahvistettu kattoluukku, sähkökäyttöinen terästä.	<input type="checkbox"/> CABPT-R1	Sähkökaapelin läpivienti katossa (1 kpl).
<input type="checkbox"/> RH-ETR	Kattoluukku, sähkökäyttöinen sävylasia. Aukeava takareuna.	<input checked="" type="checkbox"/> CABPT-R2	Sähkökaapelin läpivienti katossa (2 kpl).
<input type="checkbox"/> RH-MTR	Kattoluukku, käsikäyttöinen sävylasia. Aukeava takareuna.	<input type="checkbox"/> SPOTP-F	Lisäkaukovalovalmuis edessä
<input checked="" type="checkbox"/> GLAS-TIN	Sävylasit	<input type="checkbox"/> SPOTP-R	Apukaukovalovalmuis katolla
<input type="checkbox"/> SWIND-BS	Sivuikkunat molemmilla puolilla ohjaamoa	<input type="checkbox"/> SPOTP-RF	Kaukovalovalmuis katolla ja ohjaamon edessä, max 2x280W
<input type="checkbox"/> SWIND-PS	Sivuikkuna oikealla puolella	<input type="checkbox"/> ROS-IL2	Globekyltin valaistuksen valmuis (katkaisija irrallaan)
<input type="checkbox"/> AWIND-RF	Takaikkuna	<input type="checkbox"/> ROS-ILP	Kattokilven valaistuksen valmuis
<input type="checkbox"/> VANMIR	Meikkipeili	<input type="checkbox"/> CSGN-FMX	Ohjaamon merkki, FMX Construction
<input type="checkbox"/> AS-FUS	Extrahyilly etuyläsäilytystilassa	<input checked="" type="checkbox"/> HORN-F1S	Äänimerkki, yksi eteen asennettu yksiaäninen paineilimatorvi, Jericho
<input type="checkbox"/> INFOT-PK	Taulutelevision asennussarja ohjaamoon	<input type="checkbox"/> HORN-R2S	Alppitorvet 2kpl katolle asennettuna.
		<input type="checkbox"/> ANT-CBR	La-radioantenni.
		<input type="checkbox"/> ACCBP-AP	Katon etu- keski- ja takaosaan asennetut lisävarustelineet
		<input type="checkbox"/> ACCBP-F	Katon etureunaan asennettu lisävarusteline
		<input type="checkbox"/> ACCBP-FM	Katon etu- ja keskiosaan asennetut lisävarustelineet
		<input type="checkbox"/> ACCBP-FR	Katon etu- ja takaosaan asennetut lisävarustelineet
		<input type="checkbox"/> ACCBP-M	Katon keskiosaan asennettu lisävarusteline
		<input type="checkbox"/> ACCBP-R	Katon takaosaan asennettu lisävarusteline
		<input type="checkbox"/> ACCBP-RM	Katon taka- ja keskiosaan asennetut lisävarustelineet
		<input type="checkbox"/> RFCAR-BC	Lokasuojan pidike, ohjaamon takaseinä
		<input type="checkbox"/> LADDER	Tikapuut ohjaamon takaseinässä.
		<input type="checkbox"/> REFS-TW	Heijastavat merkinnät (ohjaamon, valkoinen) mukaanpakattuna ohjaamoon
		<input type="checkbox"/> REFS-TY	Heijastavat merkinnät (ohjaamon, keltainen) mukaanpakattuna ohjaamoon

Päälirakennevalmuis

■ Vakio varuste

□ Valinnais varuste

Jos haluat tarkempaa tietoa Volvon voimansiirto linjasta katso erillistä esitettä.

Jos haluatte lisää tietoa ottakaa yhteyttä lähimpään Volvo jälleenmyyjään (VSS).

Tehdas ja maahantuojat varaa oikeuden muuttaa rakennetta ja varustelua ilman aikaisempaa ilmoitusta. varustelu on maakohtainen.
The specification can vary from country to country.

MALLISTO

FMX D13 8x4, Tractor, Pusher-tridem FMX 84T P3A

- 5WM-ISHD** Raskaiden kuljetusten vetopöydän ISO-asennus. Raskaskuljetuksiin, esim. Lavetti ym. tehtäviin
- 5WM-ISOH** Vetopöydän asennus: 90 mm korkeat L-profiilit.
- 5WM-ISOM** Vetopöydän asennus: 50 mm korkeat L-profiilit.
- 5WH150** Vetopöydän korkeus 150 mm.
- 5WH185** Vetopöydän korkeus 185 mm.
- 5WH190** Vetopöydän korkeus 190 mm.
- 5WH290** Vetopöydän jalan korkeus 290mm
- 5WT-JO11** Vetopöytä, Jost JSK 38G valettu raskaskuljetusten vetopöytä kardaanilaakerilla
- 5WT-JO8** Vetopöytä, Jost JSK 37 valettu vetopöytä
- 5WT-JO9** Vetopöytä, Jost JSK 42 valettu vetopöytä
- 5WT-JOHD** Vetopöytä, Jost JSK 38G valettu raskaskuljetusten vetopöytä ilman kardaanilaakeria
- 5WT-SH** Vetopöytä, SAF-Holland/+GF+ SK-S 36.20V valettu vetopöytä
- 5WT-SH2** Vetopöytä, SAF-Holland/+GF+ SK-HD 38.36 valettu raskaiden kuljetusten vetopöytä
- 5WL-S1** Vetopöydän voitelu, lukitusmekanismi ja pöytälevy
- TCIND** Perävaunun kytkennän indikaattori
- RDECK** Kävelytaso, 510 mm
- RDECK-M** Kävelytaso, 760 mm
- SRWL-PK** Johtosarjavalmius sivu- takatyövaloille alustassa ja kolmiasentoinen katkaisija, maks 280 w
Wiring prep for side&rear working lamps on chassis + a three-position switch, max 280 w
- SWL-2RA** Työvalot, 2 kpl oranssi, alustan takaosaan. 2-asentoa (on/off) (LED W1911)
- SWL-2RW** Työvalot, 2 kpl valk Led alustan takaosaan. 2-asentoa (on/off)
- SWL-PK** Johtosarjavalmius sivu työvaloille alustassa ja kaksi asentoinen katkaisia maks 180 W
- WL-TA1A** Vetopöydän valo, keltainen
- WL-TA1W** Vetopöydän valo, valkoinen
- WLC-H2A** Ohjaamon työvalot, kaksi kappaletta Led oransseja valoja ohjaamoon korkealle asennetu
- WLC-H2W** Ohjaamon työvalot Led, kaksi kappaletta valkoisia valoja ohjaamoon korkealle asennetu
- WLC-PKH** Työvalovalmius ohjaamon takaseinään ylösasennetuille työvaloille (kaapelit, katkaisin ja läpivienti takaseinässä)
- WLC-PKL** Työvalovalmius ohjaamon takaseinään alasasennetuille työvaloille (kaapelit, katkaisin ja läpivienti takaseinässä)
- WLC-PKLH** Työvalovalmius ohjaamon takaseinään ylös- ja alasasennetuille työvaloille (kaapelit, katkaisin ja läpivienti takaseinässä)
- ECBB-BAS** Päällirakentajan sähkökeskus, ei päällirakennemoduulia
- ECBB-HIG** Päällirakentajan sähkökeskus mkl. laaja päällirakennemoduuli (18kpl lähtöä)
- ECBB-MED** Päällirakentajan sähkökeskus mkl. keskitason päällirakennemoduuli (11kpl lähtöä)
- BBCHAS1** Päällirakentajan sähköliitäntä, yksi kappale 7-napaisia liitäntöjä
- BBCHAS3** Päällirakentajan sähköliitäntä, kolme kappaletta 7-napaisia liitäntöjä
- BEPR-T2** Kippiauton sähkövalmius WRC-kaukosäätimellä
- EXSTER** Etäohjaus BBM moduulin kautta
- TD-LED** LED valoja tukeva perävaunun tunnistus
- AUXL-SPK** Auravalovalmius
- TAILPRE2** Takalaitanostimen Work Remote valmius. Mahdollistaa takalaitanostimen sähköisten lähtöjen hallinnan WRC kaukosäätimellä.
- TAILPREP** Takalaitanostimen valmiussarja
- AESW2** Päällirakentajan katkaisimet, kaksi kaksiasentoista katkaisinta (AUX1 ja AUX2)
- AESW2PK** Päällirakentajan katkaisimet, kaksi katkaisinta (AUX1 ja AUX2) ja valmius neljälle lisäkatkaisijalle tyhjän peitelevyn takana
- AUXSW-4** Päällirakentajan katkaisimet, valmius neljälle extra-katkaisimelle (johdotus)

Vakio varuste

Valinnais varuste

Jos haluat tarkempaa tietoa Volvon voimansiirto linjasta katso erillistä esitettä.

Jos haluatte lisää tietoa ottakaa yhteyttä lähimpään Volvo jälleenmyyjään (VSS).

Tehdas ja maahantuojat varaa oikeuden muuttaa rakennetta ja varustelua ilman aikaisempaa ilmoitusta. varustelu on maakohtainen. The specification can vary from country to country.

Luovutustoiementiteet

- TGW-4GWL** Telematiikkayksikkö GSM/GPRS/4G modeemilla ja WLAN-valmiudella (langaton verkko)
- FMS-PK** FMS tiedonsiirtojärjestelmä
- DRUT1** My Truck sovellus (1v sopimus)
- DRUT2** My Truck sovellus (2v sopimus)
- DRUT3** My Truck sovellus (3v sopimus)
- DRUT4** My Truck sovellus (4v sopimus)
- DRUT5** My Truck sovellus (5v sopimus)

MALLISTO

FMX D13 8x4, Tractor, Pusher-tridem FMX 84T P3A

Volvo Trucks. Driving Progress