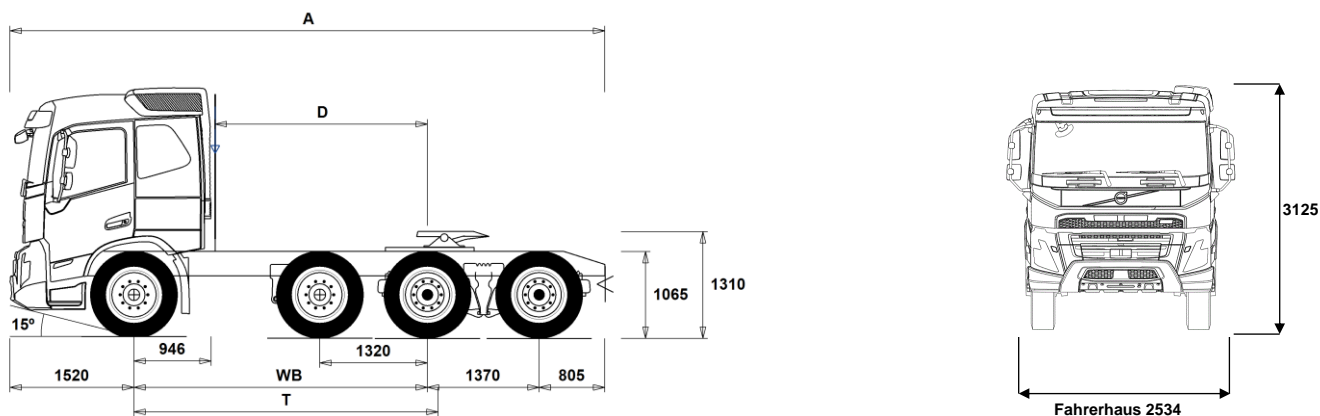


# DATENBLÄTTER

FMX D13 8x4T VLA-Tridem Luftfederung FMX 84T P3A



## Maße [mm]

WB Radstand	3600	3900
A Gesamtlänge	7295	7595
D Hinterachsmittle-Hinterkante Fhs.	2604	2904
T Theoretischer Radstand	3728	4028

## Fahrgestellgewichte [kg]

Vorderachse	5565	4940
Hinterachsaggregat	3640	4300
Leergewicht	9205	9240

## Wendekreis [mm]

Spurkreis	15100	16100
Wendekreis	16600	17600

## Gewichte [kg]

	Zulässig	Technisch
Gesamtgewicht	24850	35000
Gesamtzuggewicht	40000	44000
Vorderachse	8000	8000
Hinterachsaggregat	24000	27000

## Wichtige Hinweise

### Maße

Fahrerhaushöhe: -16 mm für CAB-DAY, +312 mm für CAB-HSLP, -278 mm für CAB-LDAY, -278 mm für CAB-LSLP.

Vorderachse bis Hinterkante Fhs.: -431 mm für CAB-DAY, -500 mm für CAB-LDAY, -6 mm für CAB-LSLP.

D-Maß inklusive Freiraum vorne 50 mm und bei Fahrgestellen auch 100 mm Hilfsrahmen.

Höhentoleranz  $\pm 20$  mm für Blatt- und  $\pm 10$  mm für Luftfederung.

Alle Maße in unbeladenem Zustand, liftbare Achse(n) abgesenkt.

Gewichte und Maße mit folgenden Reifen:

Reifen VA:	315/80R22.5
Reifen AA:	315/80R22.5
Reifen NLA/VLA:	315/80R22.5

**Fahrgestellgewichte inklusive Öl, Wasser, AdBlue, 0 Liter Kraftstoff, ohne Fahrer. Leergewicht kann um  $\pm 3\%$  variieren.**

Die Wendekreise wurden berechnet (theoretisch). Nachlaufachse: PA-HYDRS.

Zulässige Gewichte können in verschiedenen Ländern unterschiedlich sein.

Für detailliertere Gewichtsinformationen, inklusive Gewichte für Sonderausstattungen, wenden Sie sich bitte an Ihren Volvo Verkaufsberater.

Verwenden Sie diese Skizze bitte NICHT für Aufbauberechnungen. Fahrgestellzeichnung FMX84TP3A ist über Volvo Bodybuilder Instructions verfügbar.

# DATENBLÄTTER

## FMX D13 8x4T VLA-Tridem Luftfederung FMX 84T P3A

### Einsatz

- RC-ROUGH** für gemischter Einsatz
- RC-SMOOT** für gute Straßen

### Hauptkomponenten

- **PU-EHYS** Elektrohydraulisch gelenkte Vorlaufachse
- FMX-DAY5** Sicherheits-Tagesfahrerhaus FMX
- FMX-HSL5** Globetrotter-Sicherheitsfahrerhaus, FMX
- FMX-LDA5** FMX Kurzes Fahrerhaus mit abgesenktem Dach
- FMX-LSL5** FMX-Schlafkabine mit abgesenktem Dach
- **FMX-SLP5** Sicherheits-Fernverkehrsfahrerhaus FMX
- EU6HT** Abgasemissionen gem. Euro 6, mit SCR, Partikelfilter und Abgasrückführung
- **EU6SCR** Abgasemissionen gem. Euro 6, mit SCR, Partikelfilter und Abgasrückführung
- D13 420S** Dieselmotor 12,8 l, 428 PS/315 kW, 2.142 Nm
- D13 460S** Dieselmotor 12,8 l, 469 PS/345 kW, 2.346 Nm
- D13 500S** Dieselmotor 12,8 l, 510 PS/375 kW, 2.550 Nm
- D13 540S** Dieselmotor 12,8 l, 551 PS/405 kW, 2.652 Nm
- **D13S420A** Dieselmotor 12,8 l, 428 PS/315 kW, 2.142 Nm
- D13S460A** Dieselmotor 12,8 l, 469 PS/345 kW, 2.346 Nm
- D13S500A** Dieselmotor 12,8 l, 510 PS/375 kW, 2.550 Nm
- D13S540A** Dieselmotor 12,8 l, 551 PS/405 kW, 2.652 Nm
- **D13K420** Dieselmotor 12,8 l, 428 PS/315 kW, 2.142 Nm
- D13K460** Dieselmotor 12,8 l, 469 PS/345 kW, 2.346 Nm
- D13K500** Dieselmotor 12,8 l, 510 PS/375 kW, 2.550 Nm
- D13K540** Dieselmotor 12,8 l, 551 PS/405 kW, 2.652 Nm
- **DIESEL** Kraftstoffart: Diesel
- DIESEL-B** Eignung für Kraftstoffart Biodiesel (100% FAME)
- EBR-EPG** Motorbremse Abgasdruckregler
- EBR-EPGC** Motorbremse Abgasdruckregler (inkl. Motorsteuerung für I-Shift)
- EBR-VEB+** Volvo Engine Brake+ (VEB+). Bremsleistungen: 340 kW/462 PS (D13S), 430 kW/585 PS (D13T/TURBO-TC) oder 500 kW/680 PS (D16K). Erfüllt ADR-Bremsvorschriften.
- **AT2612** I-Shift AT2612, automatisiertes 12-Gang Getriebe (Direktgang), max. Eingangsdrehmoment: 2.652 Nm
- AT2612F** I-Shift AT2612F, automatisiertes 12-Gang Getriebe (Direktgang), max. Eingangsdrehmoment: 2.652 Nm
- ATO2612** I-Shift ATO2612, automatisiertes 12-Gang Getriebe (Overdrive), max. Eingangsdrehmoment: 2.652 Nm
- ATO2612F** I-Shift ATO2612F, automatisiertes 12-Gang Getriebe (Overdrive), max. Eingangsdrehmoment: 2.652 Nm
- PT2606** Powertronic-Getriebe PT2606 6-Gang (Wandlerschaltgetriebe)
- ASO-C** Ein Kriechgang zusätzlich
- ASO-ULC** Zwei Kriechgänge zusätzlich, langsam & sehr langsam
- RTH2610B** Antriebsachse RTH2610B. Doppelachs-Nabenvorgelege. 4 Planetenräder. Differentialsperren längs und quer.
- RTH2610F** Antriebsachse RTH2610F. Doppelachs-Nabenvorgelege. Differentialsperren längs und quer.
- RTS2310A** Hinterachse RTS2310A, einfach übersetzt, Achslast: 23 t, GZG: 100 t
- **RTS2370A** Antriebsachse RTS2370A. Doppelachs-Einfachübersetzung, Hypoidtyp. Differentialsperren längs und quer.

### Ausrüstungspakete

- FP-D13+** Kraftstoffsparpaket Plus für D13
- FUELPACK** Kraftstoffsparpaket
- DRIVE5** Fahrerkomfort-Paket
- DRIVE5+** Fahrerkomfort-Paket Plus
- DRIVE5++** Fahrerkomfort-Paket Superplus
- 1LIVINFM** Ruhepaket FM, ein Bett
- 2LIVINFM** Ruhepaket FM, zwei Betten
- **INFOBAS** Info- und Mediapaket Basis
- INFODF** Info- und Mediapaket mit Dynafleet
- INFOMED** Info- und Mediapaket Medium
- INFONAV** Info- und Mediapaket mit Navigation

- INFONDF** Info- und Mediapaket mit Navigation und Dynafleet

- VISIX5** Licht- und Sichtpaket für FMX

- SAFE-VE** Paket Aktive Sicherheit
- SAFE-VE+** Paket Aktive Sicherheit Plus
- SAFE22** Sicherheitspaket
- SAFE22+** Sicherheitspaket Plus

- OFFROADD** Baustellenpaket für FMX-Kurzes-Fahrerhaus
- OFFROADS** Baustellenpaket für langes Fahrerhaus

### Fahrgestell

- FST-AIR** Luftfederung an Vorderachse(n)
- **FST-PAR** Parabelfederung vorn, 2-Blatt (normale Härte)
- FST-PAR3** Parabelfederung vorn, 3-Blatt (größere Härte)
- FSL5-BAS** Hub an Luftfederung Vorderachse: Basis (mehr Bodenfreiheit, geringerer Hubweg)
- FSL5-HI** Hub an Luftfederung Vorderachse: Hoch (mehr Hubweg, geringere Bodenfreiheit)
- FAL10.0** Vorderachslast max. 10,0 t (technisch)
- **FAL8.0** Vorderachslast max. 8,0 t (technisch)
- FAL8.5** Vorderachslast max. 8,5 t (technisch)
- FAL9.0** Vorderachslast max. 9,0 t (technisch)
- **FSTAB** Stabilisator vorne normal.
- FSTAB2** Stabilisator vorne, mittelsteif
- FSTAB3** Stabilisator vorne, steif
- **RAL27** Hinterachslast 27 t (technisch)
- RAL32** Hinterachslast (technisch) max. 32 t
- RAL35** Hinterachslast (technisch) max. 35 t
- **RSTAB3** Stabilisator hinten verstärkt.
- RALIM105** Achslastbegrenzer 10,5 t
- **RALIM115** Achslastbegrenzer 11,5 t
- RALIM13** Achslastbegrenzer 13 t
- RALIM95** Achslastbegrenzer 9,5 t
- ACTST-TO** Volvo Dynamic Steering (VDS). Aktive, elektronisch geregelte Lenkkräftenunterstützung.
- ASFE-BAS** Volvo Dynamic Steering-Lenkunterstützungssystem Basis
- ASFE-OG** Volvo Dynamic Steering-Fahrstabilitätsassistent
- ASFE-PO** Volvo Dynamic Steering-Persönliche Einstellungen, Fahrstabilitätsassistent
- ASFE-PS** Volvo Dynamic Steering-Persönliche Einstellungen
- PSS-DUAL** Zweikreis-Servolenkung.
- **PSS-SING** Einkreis-Servolenkung
- **PSP-VAR** Lenkhilfspumpe mit variablem Durchfluss
- PSP-VAR2** Lenkhilfspumpe mit variablem Durchfluss und elektronischer Steuerung
- **EBS-MED** EBS, Elektronisches Bremssystem, Medium-Paket
- AUXPARK** Extra Federspeicher an Vorderachse (bzw. an 2. Antriebsachse bei doppelter Antriebsachse)
- AUXPARK4** Vier extra Federspeicher
- **SUSPL-EC** Elektronische Niveauregulierung
- **FRAME300** Rahmenprofilhöhe 300 mm
- **FST8080** Rahmenstärke 8,0 mm
- FIL-EEEB** Innenrahmen vom Hinterkante Motor bis hinter die Achsaufhängung
- **FIL-TXEB** Innenrahmen vom Getriebequerträger bis hinter der Achsaufhängung
- **BBOX-L** Batteriekasten links
- BATS-D** Dual Batterie-System: ein Batterieblock für Kabine/sonst. Verbraucher und ein Starter-Batterieblock
- **BATS-S** Single Batterie-System: ein Batterieblock (2 Einzelbatt.) für die gesamte Fahrzeugelektrik
- 2BAT210B** Gel-Batterien, 2 x 210 Ah
- **2BAT210C** AGM-Batterien, 2 x 210 Ah
- 2BATT170** 2 Batterien, 24V/170 Ah. CCA DIN/SAE 600/1000 A.

■ Serienausstattung

Sonderausstattung

Detailliertere Information zur Ausrüstung von Fahrerhaus und Antriebsstrang werden in separaten Datenblättern angeboten.

Weitere Optionen und Kombinationen nennt Ihnen Ihr Volvo Verkaufsberater.

Der Hersteller behält sich vor, technische oder Designänderungen ohne Vorankündigung vorzunehmen. Die Spezifikation kann landesabhängig unterschiedlich sein.

# DATENBLÄTTER

## FMX D13 8x4T VLA-Tridem Luftfederung FMX 84T P3A

<ul style="list-style-type: none"> <li>■ <b>BATTAMP</b> Batterieanzeige im Display (Volt und Ampere)</li> <li>□ <b>BATTIND</b> Batterieanzeige im Display (Volt, Ampere und Batteriestatus mit Warnfunktion). Nur möglich bei Fahrzeugen mit Standheizung und/oder Standklimaanlage)</li> <li>□ <b>ADR1</b> ADR-Ausrüstung - Basisausrüstung, 1 Trennschalter</li> <li>□ <b>ADR2</b> ADR-Ausrüstung - Basisausrüstung, 2 Trennschalter</li> <li>□ <b>MSWI-A</b> Hauptschalter, ADR</li> <li>■ <b>MSWI-C</b> Hauptschalter am Fahrgestell</li> <li>□ <b>MSWI-R</b> Hauptschalter mit Fernbedienung</li> <li>■ <b>UR-FUEL</b> Kein Tank rechts, Haupttank links</li> <li>■ <b>UL-FUEL</b> Ohne Tank links</li> <li>□ <b>ADTP-BC</b> AD-BLUE Tankposition hinter/unter dem Fahrerhaus rechts</li> <li>■ <b>ADTP-R</b> AD-BLUE Tankposition rechts</li> <li>□ <b>ADB048</b> AdBlue Tank, nutzbarer Inhalt 48 Liter, 560 mm Höhe</li> <li>□ <b>ADB050</b> AdBlue Tank, nutzbarer Inhalt 50 Liter, hinter dem Fahrerhaus</li> <li>□ <b>ADB064</b> AdBlue Tank, nutzbarer Inhalt 64 Liter, 710 mm Höhe</li> <li>□ <b>ADB068</b> AdBlue Tank nutzbarer Inhalt 68 Liter, 560 mm Höhe</li> <li>□ <b>ADB090</b> AdBlue Tank, nutzbarer Inhalt 90 Liter, 710 mm Höhe</li> <li>□ <b>ADB100</b> AdBlue Tank, nutzbarer Inhalt 100 Liter, 710 mm Höhe</li> <li>□ <b>ADTC-BF</b> Abdeckung für AdBlue-Tank, silber met. lackiert</li> <li>□ <b>ESH-LEFT</b> Auspuffrichtung links</li> <li>■ <b>ESH-REAR</b> Auspuffrichtung nach hinten</li> <li>□ <b>ESH-RIGH</b> Auspuffrichtung rechts</li> <li>□ <b>ESH-VERT</b> Auspuff vertikal, nur Rohr</li> <li>□ <b>ESV-VERT</b> Auspuff vertikal, stehender Schalldämpfer</li> <li>□ <b>EXST-SSP</b> Auspuffendrohr Edelstahl, poliert</li> <li>□ <b>EXST-ST</b> Auspuffendrohr Stahl</li> <li>□ <b>WHC-FIX2</b> 2 Unterlegkeile, fest</li> <li>■ <b>WHC-FOL2</b> 2 Unterlegkeile, faltbar</li> <li>■ <b>WHCP-F</b> Unterlegkeil(e) Position vorne</li> <li>□ <b>WHCP-M</b> Unterlegkeil(e) Position mitte</li> <li>□ <b>WHCP-T</b> Unterlegkeil(e), Transportmontage</li> <li>□ <b>TB-R80</b> Werkzeugkasten rechts, L=800 mm, Kapazität 250 L/130 kg</li> <li>□ <b>CHAIN-S</b> Schneeketten</li> <li>■ <b>TOWF-HD1</b> Zentrale Abschleppvorrichtung vorn, verstärkt (techn.: 32 t)</li> <li>■ <b>RFEC-B</b> Rahmenende abgeschrägt</li> <li>□ <b>TOWR-ONE</b> Abschleppvorrichtung hinten.</li> <li>■ <b>TREL15</b> Elektr. Anschluss für Auflieger/Anhänger, 15-polig (ADR möglich)</li> <li>□ <b>TREL7-7</b> Elektr. Anschluss für Auflieger/Anhänger, 2x7-polig (UADR)</li> <li>□ <b>TBC-DUO</b> Anhänger-/ Aufliegeranschluß Duomatic</li> <li>■ <b>TBC-EC</b> Anhänger-/ Aufliegeranschluß nach EU-Standard</li> <li>■ <b>TRBR-STA</b> Stationäre Anhängerbremse (aktiv bis 7 km/h)</li> <li>□ <b>TRB-STRE</b> Automatische Impuls-Streckbremse zur Vermeidung des Klappmessereffekts</li> <li>■ <b>RFEND-B</b> Gummikotflügel dreiteilig</li> <li>■ <b>RFH-BAS</b> Montagehöhe Kotflügel hinten - Standard</li> <li>□ <b>RFH-HIG</b> Montagehöhe Kotflügel hinten - hoch</li> <li>□ <b>RFH-LOW</b> Montagehöhe Kotflügel hinten - niedrig</li> <li>□ <b>ATANK-AL</b> Luftkessel Aluminium</li> <li>■ <b>ATANK-ST</b> Luftkessel Stahl</li> <li>□ <b>TL-LED</b> LED-Rückleuchten</li> <li>□ <b>BLIGHT-E</b> Bremslichter mit Notbrems-Blinkfolge</li> <li>□ <b>FRACLOS</b> Rahmenabdeckung am hinteren Rahmenende (scharfe Kanten geschützt)</li> </ul>	<ul style="list-style-type: none"> <li>□ <b>RT-ALDP</b> Alufelgen Dura-Bright EVO (poliert), Standardbohrung für lange Radbolzen, Standard Radmuttern, verchromte Schutzringe</li> <li>□ <b>RT-ALDPD</b> Alufelgen Dura-Bright EVO (poliert), gesenkte Bohrung für kurze Radbolzen</li> <li>□ <b>RT-ALDU</b> Alufelgen gebürstet, gesenkte Bohrung für kurze Radbolzen, verchromte Schutzringe</li> <li>■ <b>RT-STEEL</b> Stahlfelgen</li> <li>□ <b>WCAP</b> Radkappen, aerodynamische Verbesserung</li> <li>□ <b>JACK-12T</b> Wagenheber 12 t, Höhe 180-315 mm, Hebeweg 95 mm.</li> <li>□ <b>JACK-15T</b> Wagenheber 15 t, Höhe 225-435 mm. Hebeweg 130 mm.</li> <li>□ <b>JACK-20T</b> Wagenheber verstärkt, 20 t, Höhe 240-465 mm, Hebeweg 145 mm.</li> <li>□ <b>TOOL-BAS</b> Kleiner Werkzeugsatz</li> <li>■ <b>TOOLKIT</b> Bordwerkzeug komplett</li> <li>□ <b>INFLAHOS</b> 20 m Reifenfüllschlauch</li> <li>□ <b>GAUGE-TP</b> Reifendruckmesser</li> <li>□ <b>OBDEP-D</b> Onboard Diagnose - Euro 6, Phase D</li> </ul>
<h3>Antriebsstrang - Ausrüstung</h3>	
<ul style="list-style-type: none"> <li>□ <b>TRAP-HD</b> Getriebe verstärkt</li> <li>■ <b>DRM-BE</b> I-Shift Fahrmodus: Standard, Performance und Economy</li> <li>□ <b>DRM-E</b> I-Shift Fahrmodus: nur Economy</li> <li>□ <b>PVT-MAP</b> I-See mit kartenbasierten Topographieinformationen (hochauflösend)#</li> <li>■ <b>CRUIS-E</b> Eco-Cruise-Control (Tempomat); inklusive Bremsstempomat</li> <li>□ <b>CRUIS-E5</b> I-Torque: effizienzoptimierte Cruise-Control mit Drehmomentkontrolle, inkl. I-Roll &amp; Bremsstempomat</li> <li>□ <b>AMSO-AUT</b> Manuelle Schaltung im Automatikmodus möglich (inkl. Kickdownfunktion)</li> <li>□ <b>AVO-ENH</b> Off-Road Zusatzprogramm</li> <li>□ <b>APF-ENH</b> Nebenantriebsfunktionen für I-Shift, erweitert</li> <li>□ <b>RET-TH</b> Kompakt-Retarder, getriebemontiert (hinten) mit Medium Öl, Bremsleistung: 450 kW</li> <li>□ <b>RET-TPT</b> Hydraulischer Primär-Retarder für Powertronic</li> <li>□ <b>TC-HWO</b> Ölkühler für Automatikgetriebe, Wasser/Öl</li> <li>□ <b>TC-MAOH2</b> Getriebeölkühler, hohe Leistung, Luft/Öl</li> <li>□ <b>TC-MWO</b> Getriebeölkühler, Basis, Wasser/Öl</li> <li>□ <b>TC-MWOH2</b> Getriebeölkühler, hohe Leistung, Wasser/Öl (bis 80 t GCW)</li> <li>□ <b>2COM1100</b> Luftkompressor 2-Zyl., 1100 l/min., für Fahrzeuge/Kombinationen mit erhöhtem Luftbedarf.</li> <li>□ <b>2COMP870</b> Luftkompressor 2-Zyl., 870 l/min. (nicht für Fahrzeuge/Kombinationen mit hohem Luftbedarf)</li> <li>□ <b>2COMP900</b> Luftkompressor 2-Zyl., 900 l/min. (nicht für Fahrzeuge/Kombinationen mit hohem Luftbedarf)</li> <li>□ <b>CLU-AIRC</b> Druckluftkompressor mit Kupplung</li> <li>■ <b>AIRIN-HI</b> Luftansaugung hoch</li> <li>□ <b>AIRIN-LO</b> Luftansaugung niedrig</li> <li>□ <b>ACL1ST-S</b> Luftfilter, mit zusätzlichem Filterelement in oberer Ansaugung</li> <li>□ <b>24A110BL</b> Generator/Lichtmaschine 110 A</li> <li>■ <b>24A150BL</b> Generator/Lichtmaschine 150 A</li> <li>□ <b>24AL110B</b> Lichtmaschine 110 A/3080 W</li> <li>□ <b>24AL120B</b> Lichtmaschine 120A/3360W</li> <li>□ <b>24AL150B</b> Lichtmaschine 150A/4200W</li> <li>□ <b>CCV-C</b> Geschlossene Kurbelgehäuseentlüftung</li> <li>□ <b>CCV-O</b> Offene Kurbelgehäuseentlüftung</li> <li>□ <b>PRIM-EL</b> Entlüftungspumpe elektrisch</li> <li>■ <b>PRIM-MAN</b> Entlüftungspumpe mechanisch</li> <li>□ <b>AF-E</b> Kraftstoff-Filter-Heizung. Bordelektrik, thermostatgesteuert.</li> <li>□ <b>AF-R</b> Kraftstofffilter gewärmt durch Kraftstoff-Retourleitung</li> </ul>	
<h3>Räder und Reifen</h3>	
<ul style="list-style-type: none"> <li>□ <b>RT-AL</b> Alufelgen gebürstet, Standardbohrung für lange Radbolzen, Standard Radmuttern, verchromte Schutzringe</li> </ul>	
<ul style="list-style-type: none"> <li>■ Serienausstattung</li> <li>□ Sonderausstattung</li> </ul>	

Detailliertere Information zur Ausrüstung von Fahrerhaus und Antriebsstrang werden in separaten Datenblättern angeboten.

Weitere Optionen und Kombinationen nennt Ihnen Ihr Volvo Verkaufsberater.

Der Hersteller behält sich vor, technische oder Designänderungen ohne Vorankündigung vorzunehmen. Die Spezifikation kann landesabhängig unterschiedlich sein.

# DATENBLÄTTER

## FMX D13 8x4T VLA-Tridem Luftfederung FMX 84T P3A

■ <b>FUEFE2LW</b>	Doppelter Kraftstofffilter am Motor, groß für schlechte Kraftstoffqualität bspw. in Osteuropa und außerhalb Europas, mit Wasserabscheider	■ <b>1DAYDIG2</b>	Digitaler Tachograph 4.0, Generation 2
□ <b>EST-AID</b>	Starthilfe, Ansaugluftvorwärmung.	□ <b>ARSL</b>	Geschwindigkeitsbegr. individuell einstellbar
□ <b>220EBH15</b>	Elektrische Motorvorwärmung, 220 V/1,5 kW	□ <b>ESP-BAS1</b>	Elektronisches Stabilitätsprogramm (ESP), Basis für Solofahrzeuge und Kombinationen mit normalen Lastschwerpunkt (beladen) und Sattelzüge mit ABS/EBS Trailer.
□ <b>PTER-100</b>	Nebenantrieb, motorseitig mit Flansch nach DIN 100	□ <b>ESPC-RO</b>	ESP-Kontrollschalter: reduzierter Eingriff/aus
□ <b>PTER-DIN</b>	Nebenantrieb, motorseitig mit Vorrüstung für Pumpe nach DIN 5462	□ <b>HWSS-AC</b>	Abstandsregeltempomat (ACC) mit Kollisionswarnung
□ <b>PTER1400</b>	Nebenantrieb, motorseitig mit Flansch nach SAE1410	□ <b>HWSS-ACB</b>	Abstandsregeltempomat (ACC) mit Kollisionswarnung und Notbremsfunktion
□ <b>HPE-F101</b>	Hydraulikpumpe Parker F1-101 hinten am Motor.	□ <b>HWSS-FCB</b>	Kollisionswarnung mit Notbremsfunktion (auf stehende und sich bewegende Ziele)
□ <b>HPE-F41</b>	Hydraulikpumpe Parker F1-41 hinten am Motor.	□ <b>LSS-DW</b>	Spurhalteassistent
□ <b>HPE-F51</b>	Hydraulikpumpe Parker F1-51 hinten am Motor.	□ <b>LCS</b>	Spurwechselunterstützung
□ <b>HPE-F61</b>	Hydraulikpumpe Parker F1-61 hinten am Motor.	□ <b>LCS4</b>	Seitenkollisionsvermeidungs- und Abbiegeassistent (beidseitig)
□ <b>HPE-F81</b>	Hydraulikpumpe Parker F1-81 hinten am Motor.	□ <b>DAS-W</b>	Fahrerwarnsystem, warnt vor Müdigkeit
□ <b>HPE-T53</b>	Hydraulikpumpe Parker F2-53/53 hinten am Motor.	□ <b>RSENS-W</b>	Regensensor (sensorgesteuerte Scheibenwischer)
□ <b>HPE-T70</b>	Hydraulikpumpe Parker F2-70/35 hinten am Motor.	□ <b>CU-ECC</b>	Klimaanlage mit automatischer Temperaturregelung und Sonnensensor
□ <b>HPE-V45</b>	Hydraulikpumpe Parker VP1-45 hinten am Motor.	□ <b>CU-ECC2</b>	Klimaanlage mit automatischer Temperaturregelung, Sonnensensor, Nebelsensor, Sensor für Luftqualität und Aktiv-Kohle-Filter
□ <b>HPE-V75</b>	Hydraulikpumpe Parker VP1-75 hinten am Motor.	■ <b>CU-MCC</b>	Klimaanlage, manuelle Temperaturregelung
□ <b>PTPT-D</b>	Nebenantrieb Powertronicgetriebe, Anschluß: 1 DIN vorn/oben für Pumpe (max. 850 Nm)	■ <b>IMMOBIL</b>	Wegfahrsperrung, Transponder im Schlüssel
□ <b>PTPT-F</b>	Nebenantrieb, getriebeseitig an Powertronic, vorn/oben montiert, Anschluß: SAE 1400 Flansch für Kardanwelle (max. 850 Nm)	□ <b>ALARM-E</b>	Alarmanlage für Fhs., Aufbau, Anhänger
□ <b>PTR-D</b>	Nebenantrieb (langsam), getriebeseitig, Anschluß: 1 DIN hinten für Pumpe	□ <b>ALCOLOCK</b>	Alcolock
□ <b>PTR-DH</b>	Nebenantrieb (schnell), getriebeseitig, Anschluß: 1 DIN hinten für Pumpe	□ <b>BUPMON</b>	Rückfahrkamera (digital), lose mitgeliefert, beheizte Linse und autom. Linsenschutz, inkl. Anschlusskabel (beigelegt)
□ <b>PTR-DM</b>	Nebenantrieb (mittelschnell), getriebeseitig, Anschluß: 1 DIN hinten für Pumpe	□ <b>PHONE-PK</b>	Vorbereitung für Telefon
□ <b>PTR-F</b>	Nebenantrieb, getriebeseitig, Anschluß: 1 SAE-Flansch hinten	□ <b>ISUNS-BS</b>	Seitliche Sonnenblende, beidseitig
□ <b>PTR-FH</b>	Nebenantrieb (schnell), getriebeseitig, Anschluß: 1 SAE-Flansch hinten	■ <b>ISUNS-DS</b>	Seitliche Sonnenblende, Fahrerseite
□ <b>PTR-FL</b>	Nebenantrieb (langsam), getriebeseitig, Anschluß: 1 SAE-Flansch hinten	□ <b>ISUNF-RE</b>	Innere Sonnenblende, elektrisches Rollo
□ <b>PTRD-D</b>	Nebenantrieb doppelt (schnell), Anschlüsse: 2 DIN (vorn/hinten) für Pumpen	■ <b>ISUNF-RM</b>	Innere Sonnenblende, manuelles Rollo
□ <b>PTRD-D1</b>	Nebenantrieb doppelt (schnell), Anschlüsse: 1 DIN für Pumpe vorn, 1 SAE-Flansch hinten	□ <b>ADFS</b>	Extra DIN-Schacht, Frontablage
□ <b>PTRD-D2</b>	Nebenantrieb doppelt, Anschlüsse: 1 DIN für Pumpe (schnell) vorn und 2 SAE-Flansch (schnell/langsam) hinten	□ <b>BUPALARM</b>	Rückfahralarm
□ <b>PTRD-F</b>	Nebenantrieb doppelt (schnell), getriebeseitig, Anschluß: 1 SAE-Flansch hinten	■ <b>RTOLL-PK</b>	Vorbereitung für OBU (Mautgerät, Toll Collect)
□ <b>HPG-F101</b>	Parker F1-101 F1 Plus, Pumpe angeflanscht, für NA hinten am Getriebe	□ <b>LOADIND</b>	Ladungs-/ Achslastanzeige im Fahrzeugdisplay. Zeigt Achsdruck, Ladungsgewicht und Gesamtgewicht des Fahrzeugs und Anhänger/Auflieger. Bitte Einschränkungen bei stahlgefederten Achsen und Anhängern mit konventionellem Bremssystem beachten.
□ <b>HPG-F41</b>	Parker F1-41, F1 Plus, Pumpe angeflanscht, für NA hinten am Getriebe	□ <b>REMC-MF</b>	Drahtlose Fernbedienung, multifunktional
□ <b>HPG-F51</b>	Parker F1-51, F1 Plus, Pumpe angeflanscht, für NA hinten am Getriebe	□ <b>FIREXT2G</b>	Feuerlöscher 2 Kg für Deutschland
□ <b>HPG-F61</b>	Parker F1-61, F1 Plus, Pumpe angeflanscht, für NA hinten am Getriebe	■ <b>WARNVEST</b>	Warnweste
□ <b>HPG-F81</b>	Parker F1-81, F1 Plus, Pumpe angeflanscht, für NA hinten am Getriebe	■ <b>AIDKIT1B</b>	Erste-Hilfe-Satz für Deutschland
<b>Driving, Fahrerhaus</b>		■ <b>WARNLAMP</b>	Warnlampe
■ <b>STWPOS-L</b>	Linkslenkung	□ <b>LAMP-IN</b>	Inspektionslampe mit 10 m Kabel
□ <b>STWPOS-R</b>	Rechtslenkung	□ <b>BULBKIT</b>	Ersatzglühlampen (nicht LED) und -sicherungen
□ <b>STWM-LE</b>	Lederlenkrad	□ <b>WRITEPAD</b>	Mit Schreibrett fürs Lenkrad.
□ <b>STGW-AD2</b>	Lenkradeinstellung, in Höhe und Neigung mit zusätzlicher Lenkwellenverstellung (dadurch besonders großer Einstellbereich)	<b>Fahrerhauspaket, Living</b>	
■ <b>STGW-ADJ</b>	Lenkradeinstellung, in Höhe und Neigung (mechanisch mit Fußpedal)	■ <b>DST-CF1</b>	Fahrersitz Komfort mit Luftfederung
□ <b>AIRBAG</b>	Fahrer-Airbag im Lenkrad.	□ <b>DST-CF4</b>	Fahrersitz Komfort, luftgefedert, Gurt im Sitz
□ <b>INST-BAS</b>	Instrumente High mit digitalem, voll-dynamischem Fahrerinformationsdisplay, 4 Ansichten wählbar, mit Verkehrsschilderkennung (in Verbindung mit LSS-DW (Spurhalteassistent)). Größe: 12 Zoll	□ <b>DST-CF5</b>	Fahrersitz Komfort, luftgefedert, beheizt, Gurt im Sitz
■ <b>DRC-AMII</b>	DPF Regeneration über Schalter (3 Stufen) Reg. autom. beginnen, manuell deaktivieren/aktivieren	□ <b>DST-CF6</b>	Fahrersitz Komfort, luftgefedert, beheizt, belüftet, Gurt im Sitz
□ <b>DRC-AUTO</b>	DPF Regeneration vollautomatisch während der Fahrt	□ <b>SBD-RED</b>	Sicherheitsgurte rot
		□ <b>SBPRE-DS</b>	Gurtstraffer auf Fahrerseite

■ Serienausstattung

□ Sonderausstattung

Detailliertere Information zur Ausrüstung von Fahrerhaus und Antriebsstrang werden in separaten Datenblättern angeboten.

Weitere Optionen und Kombinationen nennt Ihnen Ihr Volvo Verkaufsberater.

Der Hersteller behält sich vor, technische oder Designänderungen ohne Vorankündigung vorzunehmen. Die Spezifikation kann landesabhängig unterschiedlich sein.

# DATENBLÄTTER

## FMX D13 8x4T VLA-Tridem Luftfederung FMX 84T P3A

- PST-BAS1** Beifahrersitz Basis
- PST-CF4** Komfortsitz Beifahrer, luftgefedert, Gurt im Sitz
- PST-CF5** Komfortsitz Beifahrer, luftgefedert, beheizt, Gurt im Sitz
- PST-STD2** Beifahrersitz Standard, fest
- PST-STD4** Beifahrersitz Standard, luftgefedert
- SBPRE-PS** Gurtstraffer auf Beifahrerseite
- ARMRE-BB** Jeweils zwei Armlehnen an Fahrer- und Beifahrersitz
- ARMRE-DB** Zwei Armlehnen am Fahrersitz
- ARMRE-PB** Zwei Armlehnen am Beifahrersitz
- ARU-BAS** Armlehnen mit Vinyl bezogen
- ARU-LEA** Armlehnen mit Leder bezogen
- FMAT-RUB** 2 Gummifußmatten
- FMAT-TX2** 2 Fußmatten, Textil und Gummi
- LBK70** Untere Liege 2000x700 mm, fest, mit Sicherheitsnetz
- MATL-FI** Taschenfederkern-Matratze für Liege unten, hart
- MATL-SF** Taschenfederkern-Matratze für Liege unten, mittelhart
- OLMAT-BA** Matratzenauflage Basic (20 mm)
- OLMAT-PR** Matratzenauflage Premium (30 mm)
- TBK60F** Obere Liege 1900x600 mm, hochklappbar bis 52 Grad, mit Sicherheitsnetz
- TBK70F** Obere Liege 1900x700 mm, hochklappbar, mit Sicherheitsnetz
- PH-CAB2** Standheizung Fahrerhaus, 2 kW
- PH-ENGCA** Standheizung Diesel/Wasser, für Motor und Fahrerhaus.
- PH-SS** Restwärmeheizung
- SLCP-BAS** Schaltkonsole (Basis) an Liege (Innenlicht, Standheizung, Dachluke und Türverriegelung)
- ETSB-F** Aufbewahrungsbox am Motortunnel vorne
- ETSB-FR** Aufbewahrungsbox am Motortunnel, vorne und hinten
- ETSB-FRS** Aufbewahrungsbox am Motortunnel, vorne, hinten und seitlich
- ETSB-FS** Aufbewahrungsbox am Motortunnel, vorne und seitlich
- ETSB-R** Aufbewahrungsbox am Motortunnel hinten
- ETSB-RS** Aufbewahrungsbox am Motortunnel, hinten und seitlich
- ETSB-S** Aufbewahrungsbox am Motortunnel seitlich
- RUS-BAS** Staufächer hinten/oben, Inhalt: 154 l (60 l bei FM/FMX mit kurzer Kabine)
- RUS-HIG** Staufächer über Liege, Inhalt: 245 l
- REF-ICPK** Vorbereitung für Kühlbox im Fahrerhaus
- REFR-RUS** Kühlbox 28 L im Fach hinten/oben
- MICRO-PK** Verkabelung für Mikrowelle
- BOTH-D** Flaschenhalter vorne, mittig unter Armaturenbrett
- COFMA-PK** Vorbereitung für Kaffeemaschine
- INLI-BAS** Innenbeleuchtung normal
- INLI-NL** Innenbeleuchtung mit rote Nachtbeleuchtung
- INLI-NLD** Innenbeleuchtung mit Dimmer und rote Nachtbeleuchtung
- ARL-FLEX** Zwei flexible Leselampen
- RH-EE** Dachfenster und Notausstieg, NICHT zu öffnen (getöntes Glas)
- RH-ER** Stahl-Dachluke, manuell bedienbar und als Notausstieg verwendbar
- RH-ETR** Dachfenster und Notausstieg, elektrisch zu öffnen (getöntes Glas)
- RH-MTR** Dachfenster und Notausstieg, manuell zu öffnen (getöntes Glas)
- GLAS-TIN** Scheiben getönt
- SWIND-BS** Extra Seitenfenster, beidseitig
- SWIND-PS** Extra Seitenfenster, Beifahrerseite
- AWIND-RF** Fenster in Fahrerhausrückwand
- VANMIR** Schmink/Rasierspiegel
- AS-FUS** 2 extra Regale in Ablagefächern vorne (i.V.m. Mikrowelle nur 1)
- INFOT-PK** Vorbereitung für TV/Infotainment

■ Serienausstattung

□ Sonderausstattung

Detailliertere Information zur Ausrüstung von Fahrerhaus und Antriebsstrang werden in separaten Datenblättern angeboten.

Weitere Optionen und Kombinationen nennt Ihnen Ihr Volvo Verkaufsberater.

Der Hersteller behält sich vor, technische oder Designänderungen ohne Vorankündigung vorzunehmen. Die Spezifikation kann landesabhängig unterschiedlich sein.

### Fahrerhaus - Außen

- EXTL-BAS** Lackierungsniveau Basis (Anbauteile: grau, unlackiert)
- DGLAS-H** Türfenster, Glas gehärtet
- DGLAS-L** Türfenster, Verbundglas
- LOCK-REM** Zentralverriegelung mit Fernbedienung am Schlüssel
- BUMP-HD** Stahlstoßfänger verstärkt für schwere Einsatzbedingungen und Bau (Vorsicht: beeinflusst Fahrzeug/Gesamtzug-Länge!)
- GUARD-EH** Schutz unter Motorölwanne
- SIDEH-B** Handlauf, Fahrerseite
- SIDSTP-R** Seitliche Leiter und Handlauf oben, Fahrerseite
- BUGNET** Insektenschutz vor dem Kühler. Ein Netz vor dem Kühler.
- CTILT-P-E** Elektrohydraulische Kippvorrichtung für das Fahrerhaus.
- CTILT-P-M** Manuelle Kippvorrichtung für das Fahrerhaus
- FCABS-A** Kabinenfederung vorn: Luft
- FCABS-M** Kabinenfederung vorn: mechanisch
- RCABS-A** Kabinenfederung hinten: Luft
- RCABS-M** Kabinenfederung hinten: mechanisch
- MIRCFCPX** Rückspiegel, beheizt und elektrisch verstellbar mit Weitwinkelspiegel beidseitig und Nahbereichsspiegel auf der Beifahrerseite. Zusätzlich Nahbereichskamera auf der Beifahrerseite zur Totwinkelüberwachung
- MIRCMCP**
- MIRCMS**
- MIRCOMFX** Beheizte und elektr... verstellbare Rückspiegel, robust, Weitwinkelspiegel beidseitig, Rampenspiegel auf Beifahrerseite.
- AMIR-F20** Frontspiegel
- SUNV-H** Sonnenblende außen
- AD-ROOF** Dachspoiler. Die genaue Ausführung wird automatisch berechnet abhängig von Fahrgestellhöhe, Fahrerhaus, Reifen etc.
- AD-SIDEL** Seitenteile (lang) für Spoilersatz am Fahrerhaus. Für SZM ausgelegt.
- AD-SIDES** Seitenteile (kurz) für Spoilersatz am Fahrerhaus
- HL-BASIC** Halogen-Hauptscheinwerfer
- HL-CLEAN** Scheinwerfer-Reinigungsanlage
- HLP-ST** Scheinwerferschutz, Stahl
- HL-ADJ** Scheinwerfer mit Leuchtweitenregelung
- DRL-LED** Tagesfahrlicht LED, "V-Licht"
- UDRIVL** Ohne zusätzliche Fernscheinwerfer
- ASL-RF2** Zwei Halogen-Fernscheinwerfer neben Globetrotterschild
- IDLMPSW** Schalter für ID-Lampen
- BEACOA2F** Zwei LED-Rundumkennleuchten (orange), montiert auf Fahrerhausdach vorn
- BEACOA2R** Zwei LED-Rundumkennleuchten (orange), montiert auf Fahrerhausdach hinten
- BEACON-P** Verkabelung für Rundumkennleuchte
- BEACONA4** Vier LED-Rundumkennleuchten (orange), montiert auf Fahrerhausdach vorn und hinten
- CABPT-R1** Durchführung Fahrerhausdach, Fahrerseite.
- CABPT-R2** Durchführung Fahrerhausdach, beidseitig.
- SPOTP-F** Verkabelung für extra Scheinwerfer vorne, max 280 W
- SPOTP-R** Verkabelung für Scheinwerfer auf dem Dach, max 280 W
- SPOTP-RF** Verkabelung für extra Scheinwerfer vorne und auf dem Dach, max 2x280 W
- ROS-IL2** Beleuchtung Dach-/Globetrotterschild, Schalter beigelegt und nicht angeschlossen. Weiß-transparente Beklebung mit UCABSIGN.

# DATENBLÄTTER

## FMX D13 8x4T VLA-Tridem Luftfederung FMX 84T P3A

<input type="checkbox"/> <b>ROS-ILP</b>	Vorbereitung/Verkabelung für Dachschild- oder Spoilerbeleuchtung. Weiß-transparente Beklebung mit UCABSIGN.	<input type="checkbox"/> <b>ECBB-MED</b>	Elektr.-Schnittstelle für Aufbauten mit Body-Builder-Modul im Fahrerhaus (11 Ausgänge/PINs). Empfohlen für Standard-Fahrzeugaufbauten.
<input type="checkbox"/> <b>CSGN-FMX</b>	FMX-Schriftzug	<input type="checkbox"/> <b>BBCHAS1</b>	7-poliger Anschluss für Aufbau
<input checked="" type="checkbox"/> <b>HORN-F1S</b>	Jericho-Horn / Druckluftfanfare (einfach, frontmontiert)	<input type="checkbox"/> <b>BBCHAS3</b>	3x 7-poliger Anschluss für Aufbau
<input type="checkbox"/> <b>HORN-R2S</b>	2 Druckluftfanfaren auf dem Dach, vom Lenkrad aus gesteuert.	<input type="checkbox"/> <b>BEPR-T2</b>	Elektr. Vorbereitung für Kipperbedienug mit Fernbedienung
<input type="checkbox"/> <b>ANT-CBR</b>	Dachantenne und Vorbereitung für CB-Funk	<input type="checkbox"/> <b>EXSTER</b>	Vorbereitung für externe Fernsteuerung über Aufbauerschnittstelle
<input type="checkbox"/> <b>ACCB-AP</b>	Dachbogen für Zubehör, vorne, mitte und hinten	<input type="checkbox"/> <b>TD-BAS</b>	Anhängerererkennung ohne LED-Sensor
<input type="checkbox"/> <b>ACCB-F</b>	Dachbogen für Zubehör, vorne	<input checked="" type="checkbox"/> <b>TD-LED</b>	Anhängerererkennung mit LED-Sensor
<input type="checkbox"/> <b>ACCB-FM</b>	Dachbogen für Zubehör, vorne und mitte	<input type="checkbox"/> <b>AUXL-SPK</b>	Vorbereitung (Verkabelung und Schalter) für Schneepflugbeleuchtung, Hauptscheinwerfer und Blinker
<input type="checkbox"/> <b>ACCB-FR</b>	Dachbogen für Zubehör, vorne und hinten	<input type="checkbox"/> <b>TAILPREP</b>	Vorbereitung für Ladebordwand
<input type="checkbox"/> <b>ACCB-M</b>	Dachbogen für Zubehör, mitte	<input type="checkbox"/> <b>AESW2</b>	Zwei freie Zusatzkippschalter im Armaturenbrett, frei positionierbar/programmierbar
<input type="checkbox"/> <b>ACCB-R</b>	Dachbogen für Zubehör, hinten	<input type="checkbox"/> <b>AESW2PK</b>	Zwei freie Zusatzkippschalter im Armaturenbrett, frei positionierbar/programmierbar, zusätzlich vier verkabelte Kippschalterplätze
<input type="checkbox"/> <b>ACCB-RM</b>	Dachbogen für Zubehör, mitte und hinten	<input type="checkbox"/> <b>AUXSW-4</b>	Verkabelung für 4 extra Schalter, Aufbau
<input type="checkbox"/> <b>RFCAR-BC</b>	Kotflügelhalterung an Fahrerhaus-Rückwand	<b>Auslieferungsservice im Werk</b>	
<input type="checkbox"/> <b>LADDER</b>	Aluminiumleiter, hinten am Fahrerhaus montiert, abnehmbar, L= 2,37 - 4,17 M.	<input checked="" type="checkbox"/> <b>TGW-4GWL</b>	Telematik-Gateway mit 4G#
<input type="checkbox"/> <b>REFS-TW</b>	Konturmarkierungen Fhs mitgeliefert, weiss	<input type="checkbox"/> <b>FMS-PK</b>	Vorbereitung, Anschluss für fremde FMS-Systeme#
<input type="checkbox"/> <b>REFS-TY</b>	Konturmarkierungen Fhs mitgeliefert, gelb	<input type="checkbox"/> <b>DRUT1</b>	My Truck App (Vorausbezahlt für 1 Jahr)#
<b>Aufbauvorbereitung</b>		<input type="checkbox"/> <b>DRUT2</b>	My Truck App (Vorausbezahlt für 2 Jahre)#
<input type="checkbox"/> <b>5WM-ISHD</b>	Unterbau für Schwerlastkupplung L-Profil/ISO. Gesamthöhe (Profil+Platte): 80+16 = 96 mm	<input type="checkbox"/> <b>DRUT3</b>	My Truck App (Vorausbezahlt für 3 Jahre)#
<input type="checkbox"/> <b>5WM-ISOH</b>	Unterbau für Sattelkupplung L-Profil/ISO Gesamthöhe: 90 mm.	<input type="checkbox"/> <b>DRUT4</b>	My Truck App (Vorausbezahlt für 4 Jahre)#
<input checked="" type="checkbox"/> <b>5WM-ISOM</b>	Sattelkupplungsmontage mit mittlerem L-Profil (Höhe: 50 mm) auf 10 mm ISO-Platte. Gesamthöhe: 60 mm	<input type="checkbox"/> <b>DRUT5</b>	My Truck App (Vorausbezahlt für 5 Jahre)#
<input type="checkbox"/> <b>5WH150</b>	Sattelkupplungshöhe 150 mm, für Unterbau 5WM-ISOL/ISOM/ISOH/ISHD		
<input type="checkbox"/> <b>5WH185</b>	Sattelkupplungshöhe 185 mm, für Unterbau 5WM-ISOL/M/H.		
<input type="checkbox"/> <b>5WH190</b>	Sattelkupplungshöhe 190 mm, nur für Unterbau 5WM-ISOH/ISHD.		
<input type="checkbox"/> <b>5WH290</b>	Sattelkupplungshöhe 290 mm		
<input type="checkbox"/> <b>5WT-JO11</b>	JOST-Sattelkupplung JSK 38G, Schwerlast		
<input type="checkbox"/> <b>5WT-JO8</b>	Jost-Sattelkupplung JSK 37, Guß, robust (für Bau, schlechte Straßen)		
<input type="checkbox"/> <b>5WT-JO9</b>	Jost-Sattelkupplung JSK 42, Guß		
<input type="checkbox"/> <b>5WT-JOHD</b>	Schwerlastsattelkupplung Jost JSK 38-C		
<input type="checkbox"/> <b>5WT-SH</b>	SAF-Holland/GF Sattelkupplung SK-S 36.20, Guß		
<input type="checkbox"/> <b>5WT-SH2</b>	Sattelkupplung SAF-Holland/GF SK-HD 38.36, Schwerlast		
<input type="checkbox"/> <b>5WL-S1</b>	SK-Zentralschmierung, Sattelplatte und Verschluss		
<input type="checkbox"/> <b>TCIND</b>	Verriegelungsprüfung für Auflieger, elektronisch		
<input type="checkbox"/> <b>RDECK</b>	Alu-Riffelblech hinter Fahrerhaus (Szm)		
<input checked="" type="checkbox"/> <b>RDECK-M</b>	Arbeitsbrücke		
<input type="checkbox"/> <b>SRWL-PK</b>	Vorbereitung für Arbeitsbeleuchtung hinten und seitlich am Fahrgestell mit Schalter und Verkabelung, max. 280 W		
<input type="checkbox"/> <b>SWL-2RA</b>	Arbeitsbeleuchtung seitlich/hinten, 2x, gelb		
<input type="checkbox"/> <b>SWL-2RW</b>	Arbeitsbeleuchtung seitlich hinten, 2x LED, weiß		
<input type="checkbox"/> <b>SWL-PK</b>	Vorbereitung für Arbeitsbeleuchtung am Fahrgestell (Verkabelung und Schalter)		
<input type="checkbox"/> <b>WL-TA1A</b>	Sattelkupplungsbeleuchtung, bernsteinfarbenes Licht H3		
<input type="checkbox"/> <b>WL-TA1W</b>	Sattelkupplungsbeleuchtung auf Haltebogen, LED weiß		
<input type="checkbox"/> <b>WLC-H2W</b>	Zwei Arbeitsscheinwerfer hinten oben am Fahrerhaus, LED weiß		
<input type="checkbox"/> <b>WLC-PKH</b>	Vorbereitung für Arbeitsbeleuchtung oben (hinten) am Fahrerhaus		
<input type="checkbox"/> <b>WLC-PKL</b>	Vorbereitung für Arbeitsbeleuchtung unten (hinten) am Fahrerhaus		
<input type="checkbox"/> <b>WLC-PKLH</b>	Vorbereitung für Arbeitsbeleuchtung oben und unten (hinten) am Fahrerhaus		
<input checked="" type="checkbox"/> <b>ECBB-BAS</b>	Elektr.-Schnittstelle (Basis) für Aufbauten ohne Body-Builder-Modul im Fahrerhaus		
<input type="checkbox"/> <b>ECBB-HIG</b>	Elektr.-Schnittstelle für Aufbauten mit Body-Builder-Modul im Fahrerhaus (18 Ausgänge/PINs). Empfohlen für komplexe Fahrzeugaufbauten.		

Serienausstattung

Sonderausstattung

Detailliertere Information zur Ausrüstung von Fahrerhaus und Antriebsstrang werden in separaten Datenblättern angeboten.

Weitere Optionen und Kombinationen nennt Ihnen Ihr Volvo Verkaufsberater.

Der Hersteller behält sich vor, technische oder Designänderungen ohne Vorankündigung vorzunehmen. Die Spezifikation kann landesabhängig unterschiedlich sein.

# DATENBLÄTTER

FMX D13 8x4T VLA-Tridem Luftfederung FMX 84T P3A

---

Volvo Trucks. Driving Progress