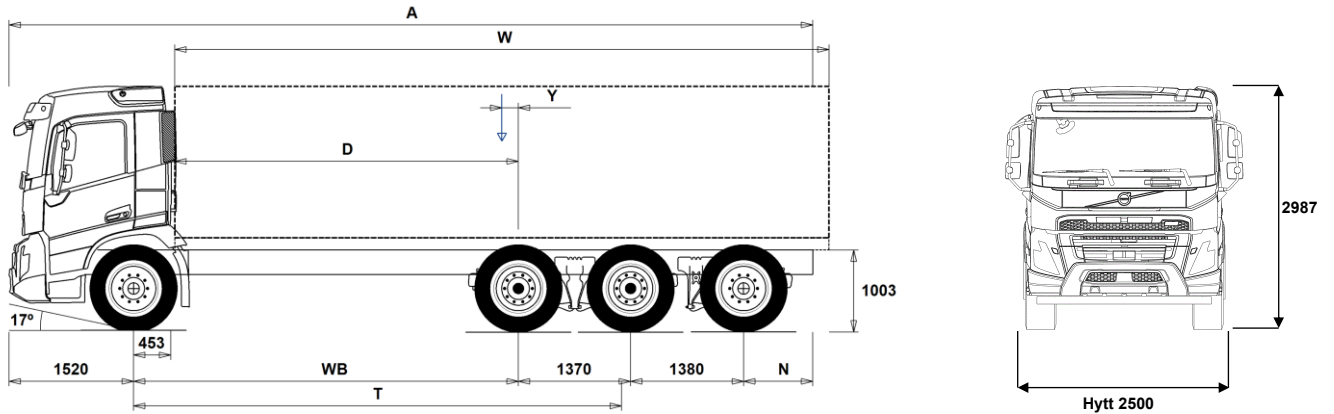


MODELLUTBUD

FMX 8X4 R Jämnlast Elektrisk Tridem FMX 84R TE



Chassidimensioner [mm]

WB Hjulbas	3900	4100	4300	4600	4900	5200
A Totallängd	10815	10565	10765	10965	11215	11515
D Centrum bakaxel till framkant påbyggnad	3397	3597	3797	4097	4397	4697
N Bakre överhäng (Min.)	845	845	845	845	845	845
N Bakre överhäng (Max.)	2645	2195	2195	2095	2045	2045
T Teoretisk hjulbas	5159	5359	5559	5859	6159	6459
Y Lastens tyngdpunkt (Min.)	-666	-668	-663	-661	-656	-652
Y Lastens tyngdpunkt (Max.)	-666	-668	-663	-661	-656	-652
W Påbyggnadslängd (Min.)	8126	8529	8738	9004	9268	9529
W Påbyggnadslängd (Max.)	8126	8529	8738	9004	9268	9529

Chassivikter [kg]

Framaxel	5645	5740	5805	5915	6000	6080
Bakre boggin	5880	5775	5720	5650	5585	5530
Tjänstevikt	11525	11515	11525	11565	11585	11610
Last (inkl. påbyggnad, förare, bränsle, etc.)	20475	20485	20475	20435	20415	20390

Vändcirkel [mm]

Vändcirkel mellan trottoarkanter	16800	17400	18100	19000	20000	21000
Vändcirkel mellan väggar	18200	18900	19500	20500	21400	22400

Tillåtna vikter [kg]

	Tillåtet	Teknisk
Bruttovikt	32000	35000
Bruttovikt, kombination	50000	50000
Framaxel	8000	8000
Bakre boggin	24000	27000

Viktiga noteringar

Chassidimensioner

Hytthöjd: +374 mm för CAB-HSLP, -204 mm för CAB-LDAY, -204 mm för CAB-LSLP, +4 mm för CAB-SLP.
Centrum framaxel till bakkant hytt: +422 mm för CAB-HSLP och CAB-LSLP och CAB-SLP.
D-mått inkluderar ett främre spelrum på 50 mm och för jämnlastbilar också en hjälpram på 100 mm.
Höjden kan variera ± 20 mm för blad och ± 10 mm för luftfjädring.
Alla mått gäller för olastat chassi och eventuella löpaxlar nere. Chassihöjd som använts: CHH-MED.
Höjdändring med chassihöjd CHH-HIGH: 0 mm.

Vikter och dimensioner är baserade på följande däck:
Däck på framaxeln: 315/80R22.5
Däck på drivaxeln: 315/80R22.5
Däck på löp/pusheraxeln: 315/80R22.5

Chassivikter inkluderar olja, vatten, AdBlue, 0 liter bränsle och utan förare. Tjänstevikt kan variera ± 3%.

Vändcirkelarna är teoretiskt beräknade. Löpaxel som använts: TA-HYDRS.

Lagliga vikter kan variera från land till land.

För mer detaljerad information, inklusive vikt för tillvalsutrustning, be din Volvoåterförsäljare att lägga in din specifikation i Volvos viktinformationsprogram (WIS).

Använd inte denna ritning i samband med påbyggnad. Använd Volvos påbyggnadsinstruktioner och chassiritning FMX84RTE.

MODELLUTBUD

FMX 8X4 R Jämnlast Elektrisk Tridem FMX 84R TE

Användningsområde

- **RC-SMOOT** OP-klass 1. Bra vägar
- **GARB-PRE** Sopbilskit
- **TIPP-PRE** Tippvagns anpassning
- **UNIFORM** Standard chassi

Huvudkomponenter

- **CHH-HIGH** Chassihöjd hög
- **CHH-MED** Chassihöjd medium
- **TA-HYSB2** El/hydraulisk styrd löpaxel, läser vid hastighet över 38 km/h
- **RADDT-GR** Luftfjädrad tridemboggie
- **FMXE-DA6** Daghytt FMX
- **FMXE-HS6** Hög sovhytt FMX
- **FMXE-LD6** Låg daghytt FMX
- **FMXE-LS6** Låg sovhytt FMX
- **FMXE-SL6** Sovhytt FMX
- **ESS360K** Batterikapacitet 360 Kwh
- **ESS450K** Batterikapacitet 450 Kwh
- **ESS540K** Batterikapacitet 540 Kwh
- **EPT2412** I-Shift växellåda för elektriskt fordon 2400 Nm 12 växlar
- **NEM2** 2 st elektriska motorer 330 kW
- **NEM3** 3 st elmotorer 490 kW
- **RTS2370A** Bakaxel RTS2370A, tandemdrift med enkelväxlar och differentialspärar för hjul och axlar, 60-tons totalvikt

Paketval

- **INFOHIGH** Hög nivå på infotainmentsystem
- **DRIV-EXT**
- **DRIV-SEL**
- **1LIVFM-E** Boendepaket för 1 säng
- **2LIVFM-E** Boendepaket för 2 sängar
- **SAFE-SEL**
- **RANGOP3** Paket med tjänster 3 år förbetalt
- **RANGOP4** Paket med tjänster 4 år förbetalt
- **RANGOP5** Paket med tjänster 5 år förbetalt

Chassi Layout

- **FST-AIR** Luftfjädring fram med nivåreglering
- **FSLB-BAS** Basnivå för reglering av luftfjädring fram
- **FSLB-HI** Utökad nivå för reglering av luftfjädring fram
- **FAL10.0** Framaxeltryck 100 ton OBS Endast till kran o plogbilar med extremt framaxeltryck
- **FAL8.0** Framaxeltryck 80 ton
- **FAL8.5** Framaxeltryck 8.5 ton
- **FAL9.0** Framaxeltryck 9.0 ton
- **FSTAB2** Krängningshämmare främre medium styv
- **FSTAB3** Krängningshämmare främre styv
- **RAL27** Boggityck 27 ton
- **RAL33** Boggityck 33 ton
- **RALIM105** Bakaxeltrycksbegränsare max. 10.5 ton
- **RALIM115** Bakaxeltrycksbegränsare max. 11.5 ton. Hastighetsreglerad
- **RALIM13** Bakaxeltrycksbegränsare max 13 ton första drivaxeln
- **RALIM15** Bakaxeltrycksbegränsare max. 15 ton
- **RALIM95** Bakaxeltrycksbegränsare max. 9.5 ton
- **ASF-DL1** Ett körläge för luftfjädring
- **ASF-DL3** Tre körläge för luftfjädring
- **ACTST-TO** Dynamisk styrservo (VDS)
- **ASFE-BAS** VDS med basfunktion
- **ASFE-OG** VDS med Styrassistans
- **ASFE-PO** VDS med Personliga inställningar och Styrassistans
- **ASFE-PS** VDS med Personliga inställningar
- **AUXPARK** Extra parkeringsbroms 2 st extra bromsklockor

- Standardutrustning
- Tillvalsutrustning

För mer detaljerad information om hytt- och drivlinekomponenter, se separata datablad.

För all möjlig tillvalsutrustning och utrustningskombinatorik, kontakta din Volvoåterförsäljare som kan skapa en specifikation som tillgodoser dina krav med hjälp av Volvos säljstödprogram (VSS).

Fabriken förbehåller sig rätten att modifiera konstruktionen och ändra utrustning utan förvarning. Specifikationen kan variera från land till land.

- **RST-AIR** Luftfjädring bak med kontrollbox för nivåreglering, placerad i
- **FRAME300** Ramhöjd (300 mm)
- **FST8080** Ramprofil godstjocklek 8 mm
- **FIL-EEEB** Innerline från motorns bakkant till boggislut
- **FIL-EEEF** Innerline från motor till ramslut
- **FIL-FBEB** Innerline över boggie
- **FIL-FBEF** Innerline från framkant boggi till bakre ramslut
- **FIL-TXEB** Innerline från växellåds tvärbalk till bak boogie
- **FIL-TXEF** Innerline från växellåds tvärbalk till ramslut
- **BATTAMP** Ampere mätare för 24 voltsystemet
- **BATTIND** Batteriindikator för laddnivå 24 voltsystemet
- **WHC-FIX2** Stoppklossar, 2 st.
- **WHC-FOL2** Stoppklossar, 2 st. vikbara
- **WHCP-M** Stoppklossar mitt på chassiramen
- **WHCP-R** Stoppklossar monterad i bakkant på chassiramen
- **WHCP-T** Stoppklossar transportmonterade
- **SUP-BAS** Underkörningsskydd, sidomonterat
- **CHAIN-S** Snökedjor
- **HOOK-SC** Krok för snökedjor
- **TOWF-HD1** 1 dragsprint i front
- **TOWMBRH** Dragbalk, centralmonterad
- **TOWMBRL1** Dragbalk, låg monterad
- **TOWMBRM** Dragbalk, halvt undermonterad
- **RFEC-S** Rakt ramavslut
- **RFEC-U** Ramavslut för tippvagnar utan
- **C-RI4040** Dragkrok Ringfeder typ 4040 G-150
- **C-RI4045** Dragkrok Ringfeder typ 4045 G-150
- **C-RI5050** Ringfeder 5050 G-150 dragkoppling
- **C-RO400G** Dragkrok Rockinger typ 400 G-150
- **C-VBG520** VBG5200D dragkoppling
- **C-VBG795** VBG795 V dragkoppling
- **TOWR-ONE** Bogserbygel, bakre
- **TREL-PK** Förberedd för el till släp
- **TREL14** 14 polig VBG elektrisk släpvagnskoppling
- **TREL15** 15 polig kabel för elektrisk släpvagnskoppling
- **TREL7-7** 2 st. 7-poliga elektriska släpvagnskopplingar
- **TBC-DUO** Duomatic anslutning för släpvagnsbroms
- **TBC-EC** Bosch anslutning för släpvagnsbroms
- **TRBR-HCF** Fullt handreglage för släpvagnsbroms (Ej ADR)
- **TRBR-STA** Släpvagnsbroms
- **TRB-STRE** Släpvagnsbroms "Stretch" utökad bromsförmåga förhindrar "fällknivs" effekt
- **RFEND-B** Bakskärm, tredelad
- **RFEND-T** Transportmonterad bakskärm
- **RFH-BAS** Std. höjd på bakskärmstopp
- **RFH-HIG** Högsta möjliga bakskärmstopp
- **RFH-LOW** Lägsta möjliga bakskärmstopp
- **AUXATNK** Extra lufttank
- **BLIGHT-E** Bromsljus blinkande utförande

Fälgar och däck

- **RT-AL** Aluminiumfälgar standardhåll
- **RT-ALDP** Aluminiumfälgar Dura Bright standardhåll
- **RT-ALDPD** Aluminiumfälgar Dura Bright kompatibla hål
- **RT-ALDU** Aluminiumfälgar kompatibla hål
- **SPWT-D** Kompletta reservhjul lika drivaxel
- **SPWT-F** Kompletta reservhjul lika framaxel
- **SWCP-R** Reservhjulshållare bakre vänster ramsida bakom bak-/löpaxel
- **SWCP-T** Reservhjulshållare, transportmontering

MODELLUTBUD

FMX 8X4 R Jämnlast Elektrisk Tridem FMX 84R TE

<input type="checkbox"/> SWCP-TP	Reservhjulshållare + däck, transportmontering	<input type="checkbox"/> STGW-AD2	Övre rattjustering med "neck tilt"
<input type="checkbox"/> JACK-12T	12 tons domkraft	<input type="checkbox"/> STGW-ADJ	Rattjustering
<input type="checkbox"/> JACK-15T	15 tons domkraft	<input checked="" type="checkbox"/> 1DAYDIG4	Andra generationens digitala endagsfärdskrivare, version 2
<input type="checkbox"/> JACK-20T	20 tons domkraft	<input type="checkbox"/> TAC-PK2	Prepkit för färdskrivare
<input checked="" type="checkbox"/> TOOLKIT	Verktygssats	<input type="checkbox"/> ARSL	Extra hastighetsbegränsare via strömställare i hytt
<input type="checkbox"/> INFLAHOS	Luftpåfyllningsslang för däck 10 - 20 m	<input type="checkbox"/> ESP-BAS1	ESP elektroniskt stabiliseringsystem
<input type="checkbox"/> GAUGE-TP	Luftrycksmätare däck	<input type="checkbox"/> ESPC-RO	ESP strömställare möjlighet att styra stabiliseringsprogram. På/Reducerat/Av Vid körning med avslaget ESP aktiveras system igen vid 40 km/h
Utrustning Drivlina			
<input type="checkbox"/> DRM-B		<input type="checkbox"/> HWSS-AC	Kollisionsvarningssystem inkl. ACC
<input checked="" type="checkbox"/> DRM-BE	Körlägen för drivlinan. Standard och ekonomiskt	<input type="checkbox"/> HWSS-ACB	Kollisionsvarningssystem inkl. ACC och nödbromssystem
<input type="checkbox"/> PVT-MAP	I-See med Information om topografi via karta, GPS och centralt sparad data	<input checked="" type="checkbox"/> HWSS-FCB	Kollisionsvarningssystem inkl. nödbromssystem
<input type="checkbox"/> EP400A	Elektrisk anslutning mot huvudbatterier 400 Volt AC	<input type="checkbox"/> LSS-DW	Körfältsassistans, varningssystem som varnar när lastbilen kommer för nära väglinjer
<input type="checkbox"/> EPTC270	Elmekaniskt kraftuttag med 270 NM	<input type="checkbox"/> LSS-DW3	Körfältsassistans i kombination med VDS
<input type="checkbox"/> HPM-F101	Hydr.pump VOAC F1-101 på elmekaniskt PTO	<input checked="" type="checkbox"/> LCS4	Stöd för att undvika sidokollisioner, på passagerar- och förarsidan
<input type="checkbox"/> HPM-F41	Hydr.pump VOAC F1-41 på elmekaniskt PTO	<input checked="" type="checkbox"/> DAS-W	Uppmärksamhets hjälp (Driver Alert Support) varnar om föraren börjar bli trött
<input type="checkbox"/> HPM-F51	Hydr.pump VOAC F1-51 på elmekaniskt PTO	<input type="checkbox"/> RSENS-W	Regnsensor, för vindrutetorkare med intervall inställning
<input type="checkbox"/> HPM-F61	Hydr.pump VOAC F1-61 på elmekaniskt PTO	<input checked="" type="checkbox"/> CU-ECC	Automatisk luftkonditionering
<input type="checkbox"/> HPM-F81	Hydr.pump VOAC F1-81 på elmekaniskt PTO	<input type="checkbox"/> CU-ECC2	Luftkonditionering med automatisk temperaturkontroll inkl solsenor, dimsensor luftkvalite sensor samt filter
<input type="checkbox"/> HPM-T42	Hydraulpump 42/42, tvåflödes	<input checked="" type="checkbox"/> IMMOBIL	Elektronisk startspärr (immobilizer)
<input type="checkbox"/> HPM-T53	Hydraulpump 53/53, tvåflödes	<input type="checkbox"/> ALARM-E	Stöldlarm för hytt, påbyggnad och trailer
<input type="checkbox"/> HPM-T55	Hydraulpump 55/28 tvåflödes	<input type="checkbox"/> ISUNS-BS	Invändigt solskydd båda sidor
<input type="checkbox"/> HPM-T70	Hydraulpump 70/35 tvåflödes	<input checked="" type="checkbox"/> ISUNS-DS	Invändigt solskydd förarsida
<input type="checkbox"/> HPM-V130	Hydraulpump VP1-130 variabel pump på elmekaniskt PTO	<input type="checkbox"/> ISUNF-RE	Elektrisk manövrerad solskyddsskärm i textil intrigerad i övre radiohylla
<input type="checkbox"/> HPM-V45	Hydraulpump VP1-45 variabel pump på elmekaniskt PTO	<input checked="" type="checkbox"/> ISUNF-RM	Manuellt manövrerad solskyddsskärm i textil intrigerad i övre radiohylla
<input type="checkbox"/> HPM-V75	Hydraulpump VP1-75 variabel pump på elmekaniskt PTO	<input type="checkbox"/> ADFS	Två DIN fack
<input type="checkbox"/> HPM-V95	Hydraulpump VP1-95 variabel pump på elmekaniskt PTO	<input checked="" type="checkbox"/> BUPALARM	Akustiskt backvarning
<input type="checkbox"/> PTR-D	Bakre lågvarvigt kraftuttag för direktmontering av hydraulpump Max effektuttag 65 kW, max 600 Nm totalt	<input type="checkbox"/> RTOLL-PK	Förberedelse för vägtullsdebitering Tyskland, så kallad Mauten Mauten box ingår inte i prepareringen
<input type="checkbox"/> PTR-DH	Bakre högvarvigt kraftuttag för direktmontering av hydraulpump Max effektuttag 65 kW, max 400 Nm totalt	<input checked="" type="checkbox"/> LOADIND	Lastindikator
<input type="checkbox"/> PTR-DM	Bakre medelvarvigt kraftuttag för direktmontering av hydraulpump Max tillåtet effektuttag totalt 65 kW, max 400 Nm totalt	<input type="checkbox"/> REMC-MF	Multifunktionell fjärrkontroll
<input type="checkbox"/> PTR-F	Bakmont. lågvarvit kraftuttaget, 1 bak SAE Fläns anslutning för (max. 1000 Nm)	<input type="checkbox"/> FIREXT3P	
<input type="checkbox"/> PTR-FH	Bakmonterat högvarvigt kraftuttag Max tillåtet effektuttag 65 kW Max 400 Nm totalt	<input checked="" type="checkbox"/> FIREXT3S	Brandsläckare 3 kg placerad i hytt
<input type="checkbox"/> PTR-FL	Bakmonterat lågvarvigt kraftuttag Max tillåtet effektuttag 65 kW Max 400 Nm totalt	<input type="checkbox"/> WARNVEST	Varningsväst
<input type="checkbox"/> PTRD-D	Bakre kraftuttag för direktmontering av dubbla hydraulpumpar Max tillåtet effektuttag totalt: Främre yttre; 75 kW (90) Bakre inre; 75 kW (100) Max 550 Nm totalt på respektive då båda	<input checked="" type="checkbox"/> WARNTRI2	Varningstriangel 2 st
<input type="checkbox"/> PTRD-D1	är inkopplade, eller max 1000 Nm endast bakre inre inkopplat Bakre kraftuttag med en medbringare samt för direktmontering av hydraulpump Max tillåtet effektuttag 75 kW (90), max 870 Nm totalt	<input checked="" type="checkbox"/> AIDKIT	Första hjälpen-sats
<input type="checkbox"/> PTRD-D2	Bakre kraftuttag med 2 medbringare samt förberedd för direktmontering av hydraulpump Max tillåtet effektuttag Främre yttre; 75 kW (90) Bakre yttre; 75 kW (90) Bakre inre; 75 kW (100) Max 550 Nm totalt på respektive	<input type="checkbox"/> AIDKIT1B	Första hjälpen-sats enligt Tysklands krav
<input type="checkbox"/> PTRD-F	Dubbelt bakre kraftuttag med en medbringare riktat bakåt Max tillåtet effektuttag 75 kW (90) Max 870 Nm totalt	<input type="checkbox"/> WARNLAMP	Portabel batteridriven varningslampa (blyxtljus)
<input type="checkbox"/> HPG-F101	Hydraulpump F1-101 för växellådsmonterade kraftuttag	<input type="checkbox"/> LAMP-IN	Inspektionslampa
<input type="checkbox"/> HPG-F41	Hydraulpump F1-41 för växellådsmonterade kraftuttag	<input type="checkbox"/> BULBKIT	Lamp- och säkringskit
<input type="checkbox"/> HPG-F51	Hydraulpump F1-51 för växellådsmonterade kraftuttag	<input type="checkbox"/> WRITEPAD	Skrivplatta
<input type="checkbox"/> HPG-F61	Hydraulpump F1-61 för växellådsmonterade kraftuttag	<input checked="" type="checkbox"/> DST-CF5	Förarstol, komfort, luftfjädrad samt el. uppvärmd. Säkerhetsbälte inbyggt i stol. Klädsel på stolar beroende på val av interiör
<input type="checkbox"/> HPG-F81	Hydraulpump F1-81 för växellådsmonterade kraftuttag	<input type="checkbox"/> DST-CF6	Förarstol, komfort, luftfjädrad samt el. uppvärmd. Ventilrad sittdyna. Säkerhetsbälte inbyggt i stol. Klädsel på stolar beroende på val av interiör
Hytt invändigt förarmiljö			
<input checked="" type="checkbox"/> CRUIS-E	Farthållare med ECO roll och I-cruise	<input type="checkbox"/> SBD-RED	Säkerhetsbälte Rött, Förare och passagerare
<input checked="" type="checkbox"/> STWPOS-L	Vänsterstyr	<input type="checkbox"/> PST-BAS1	Passagerarstol, Bas
<input type="checkbox"/> STWM-LE	Läderratt	<input type="checkbox"/> PST-CF5	Passagerar stol, komfort, luftfjädrad och eluppvärmd Säkerhetsbälte inbyggt i stol

Standardutrustning

Tillvalsutrustning

För mer detaljerad information om hytt- och drivlinekomponenter, se separata datablad.

För all möjlig tillvalsutrustning och utrustningskombinatorik, kontakta din Volvoåterförsäljare som kan skapa en specifikation som tillgodoser dina krav med hjälp av Volvos säljstödprogram (VSS).

Fabriken förbehåller sig rätten att modifiera konstruktionen och ändra utrustning utan förvarning. Specifikationen kan variera från land till land.

MODELLUTBUD

FMX 8X4 R Jämnlast Elektrisk Tridem FMX 84R TE

<input checked="" type="checkbox"/> PST-STD2	Passagerarstol, Standard	<input type="checkbox"/> RCABS-A	Luftfjädrad bakre hyttfjädring
<input type="checkbox"/> SBPRE-PS	Förspännare för säkerhetsbälte, passagerarstol	<input checked="" type="checkbox"/> RCABS-M	Mekanisk bakre hyttfjädring
<input type="checkbox"/> ARMRE-BB	Armstöd 2 st. På förar - och pass.stol	<input type="checkbox"/> MIRCFCPX	Eluppvärmda backspeglar med vidvinkelspeglar inkl. närsiktsspegel och hörnkamera på passagerarsidan
<input type="checkbox"/> ARMRE-DB	Armstöd båda sidor förarstol	<input type="checkbox"/> MIRC MCP	
<input type="checkbox"/> ARMRE-PB	Armstöd. Båda sidor endast passagerarstol	<input type="checkbox"/> MIRCMS	
<input type="checkbox"/> ARU-BAS	Armstöd i vinyl	<input checked="" type="checkbox"/> MIRC COMFX	El-styrda och eluppvärmda robusta backspeglar med vidvinkelspeglar v-h sida inklusive närsiktsspegel på passagerarsidan
<input type="checkbox"/> ARU-LEA	Armstöd i läder		
<input checked="" type="checkbox"/> FMAT-RUB	Gummimattor	<input checked="" type="checkbox"/> AMIR-F20	Utvändigt främre närsiktsspegel med ökat siktfält framför hytt
<input type="checkbox"/> FMAT-TX2	Gummi och textilmattor (Textilmattor bipackade)	<input type="checkbox"/> SUNV-H	Yttre solskydd
<input type="checkbox"/> LBK70	En bädd 700 mm	<input type="checkbox"/> AD-ROOF	Takluftriktare
<input type="checkbox"/> MATL-FI	Resårmatrass med spiralfjädrar och jämn hårdhet över 100 kg	<input type="checkbox"/> AD-SIDES	Smala sidoluftriktare på bakkant hytt för jämnlast chassin
<input type="checkbox"/> MATL-SF	Resårmatrass med spiralfjädrar hårdare mellansektion för bättre sittkomfort upp till 100 kg	<input type="checkbox"/> AD-CHASX	Chassikjolar mellan fram och bakhjul
<input type="checkbox"/> OLMAT-BA	Bäddmatrass	<input type="checkbox"/> ADCF-F	Extra aerodynamiska detaljer
<input type="checkbox"/> OLMAT-PR	Bäddmatrass Premium	<input checked="" type="checkbox"/> HL-LED	LED Huvudstrålkastare
<input type="checkbox"/> TBK60F	Översäng 600 mm bredd, vikbar huvudända	<input type="checkbox"/> HLP-ST	Strålkastarskydd i stål
<input type="checkbox"/> TBK70F	Översäng 700 mm bredd, vikbar huvudända	<input type="checkbox"/> HLP-ST2	Strålkastarskydd i stål, galler och nät
<input type="checkbox"/> SLCP-BAS	Kontrollpanel i sovhytt för interiör belysning, parkeringsvärmare, taklucka, centralås	<input checked="" type="checkbox"/> DRL-LED	Varselljus LED lampor
<input type="checkbox"/> ETSB-F	Främre förvaringsbox på motortunnel	<input type="checkbox"/> ASL-RF2	2 st extra fjärrljus i tak
<input type="checkbox"/> ETSB-FR	Främre- och bakre förvaringsbox	<input type="checkbox"/> IDLMP SW	Strömställare för ID-ljus
<input type="checkbox"/> ETSB-FRS	Främre, bakre och sido förvaringsfack	<input type="checkbox"/> BEACOA2F	2 st roterande varningsljus mont framkant tak
<input type="checkbox"/> ETSB-FS	Främre- och sido förvaringsbox	<input type="checkbox"/> BEACOA2R	2 st roterande varningsljus mont bakkant tak
<input type="checkbox"/> ETSB-R	Bakre förvaringsbox på motortunnel	<input type="checkbox"/> BEACON-P	Förberedd kabeldragning för varningsljus på tak
<input type="checkbox"/> ETSB-RS	Bakre- och sido förvaringsbox	<input type="checkbox"/> BEACONA4	Fyra stycken roterande varningsljus
<input type="checkbox"/> ETSB-S	Förvaringsbox höger sida motortunnel	<input type="checkbox"/> CABPT-R1	Kabelgenomföring i hyttak
<input type="checkbox"/> RUS-BAS	Förvaringsfack bakre övre	<input checked="" type="checkbox"/> CABPT-R2	Två st kabelgenomföringar i tak
<input type="checkbox"/> RUS-HIG	Bakre övre förvaringsutrymme på 245 liter	<input type="checkbox"/> SPOTP-F	Förberedd för fjärrljus i fronten
<input type="checkbox"/> REF-ICPK	Förberedelse för kylbox	<input type="checkbox"/> SPOTP-R	Förberedd kabeldragning för fjärrljus på hyttak
<input type="checkbox"/> REFR-RUS	Kylskåp i bakre övre förvaringsfack 28 l	<input type="checkbox"/> SPOTP-RF	Förberedd för fjärrljus i front och hyttak max 2x280 W
<input type="checkbox"/> MICRO-PK	Kablage för microugn	<input type="checkbox"/> ROS-IL	Belysning i ljusskylt
<input checked="" type="checkbox"/> BOTH-D	Flaskhållare, under instrumentbrädans mittsektion	<input type="checkbox"/> ROS-IL2	Belysning i ljusskylt med bipackad strömbrytare
<input type="checkbox"/> COFMA-PK	Elkablage för kaffebyggare draget till hytt	<input type="checkbox"/> ROS-ILP	Förberedd för ljusskylt
<input checked="" type="checkbox"/> INLI-BAS	Interiörljus standard	<input type="checkbox"/> CSGN-FMX	Dekal "FMX" i ljusskylt
<input type="checkbox"/> INLI-NL	Interiörljus, nattbelysning	<input type="checkbox"/> HORN-F1S	Signalhorn innanför grill
<input type="checkbox"/> INLI-NLD	Interiörljus, nattbelysning med dimmerfunktion	<input type="checkbox"/> HORN-R2S	Två tryckluftshorn monterat på vardera sidan av taket på takbågen
<input type="checkbox"/> ARL-FLEX	Flexibla läslampor	<input type="checkbox"/> ANT-CBR	Antenn för kommunikationsradio 25 mhz
<input checked="" type="checkbox"/> RH-EE	Takfönster i tonat glas	<input type="checkbox"/> ACCBR-AP	Främre, mittre och bakre takbåge, för montering av diverse utrustning
<input type="checkbox"/> RH-ER	Taklucka, förstärkt, nödutgång	<input type="checkbox"/> ACCBR-F	Främre takbåge, för montering av diverse utrustning
<input type="checkbox"/> RH-ETR	Taklucka i tonat glas, elektrisk öppning	<input type="checkbox"/> ACCBR-FM	Fram och mittmonterad takbåge, för montering av diverse utrustning
<input type="checkbox"/> RH-MTR	Taklucka, tonat glas, manuell öppning	<input type="checkbox"/> ACCBR-FR	Främre och bakre takbåge, för montering av diverse utrustning
<input checked="" type="checkbox"/> GLAS-TIN	Färgade glasrutor runt om	<input type="checkbox"/> ACCBR-M	Mittre takbåge, för montering av diverse utrustning
<input type="checkbox"/> AWIND-RF	Bakruta	<input type="checkbox"/> ACCBR-R	Bakre takbåge, för montering av diverse utrustning
<input type="checkbox"/> SWIND-BS	Sidfönster V-H sida	<input type="checkbox"/> ACCBR-RM	Bakre och mittre takbåge, för montering av diverse utrustning
<input type="checkbox"/> SWIND-PS	Extra sidofönster passagerarsida	<input type="checkbox"/> REFS-TW	Vita reflexstripes för hyttsida bipackade
<input type="checkbox"/> VANMIR	"Rakspegel" i radiohylla	<input type="checkbox"/> REFS-TY	Orange reflexstripes för hyttsida bipackade
<input type="checkbox"/> AS-FUS	Extra övre förvaringshylla		
<input type="checkbox"/> INFOT-PK	TV-prep ovan vänster dörr		
Hytt Utvändigt			
<input checked="" type="checkbox"/> EXTL-BAS	Standard yttre utformning Version 1	Påbyggnad	
<input checked="" type="checkbox"/> BUMP-HD	Anläggningsstötfångare i stål	<input type="checkbox"/> SRWL-2RW	Två vita arbetslampor monterade bak på chassit (vänster/höger sida) och en 3-läges strömställare (På/Av/Back)
<input type="checkbox"/> SIDEH-B	Handtag på hyttsidan	<input type="checkbox"/> SRWL-PK	Förberedelsepaket för chassimonterad arbetsbelysning och en 3-läges strömställare (På/Av/Back)
<input type="checkbox"/> SIDSTP-R	Stège samt handtag utsida hytt	<input type="checkbox"/> SWL-2FW	Två vita arbetslampor monterade fram på chassit (vänster/höger sida) och en 2-läges strömställare (På/Av)
<input type="checkbox"/> CTILT-P-E	Elektrisk hyttipp	<input type="checkbox"/> SWL-2RW	Två vita arbetslampor monterade bak på chassit (vänster/höger sida) och en 2-läges strömställare (På/Av)
<input checked="" type="checkbox"/> CTILT-P-M	Manuell hyttipp		
<input type="checkbox"/> FCABS-A	Luftfjädrad främre hyttfjädring		
<input checked="" type="checkbox"/> FCABS-M	Mekanisk främre hyttfjädring		

Standardutrustning

Tillvalsutrustning

För mer detaljerad information om hytt- och drivlinekomponenter, se separata datablad.

För all möjlig tillvalsutrustning och utrustningskombinatorik, kontakta din Volvoåterförsäljare som kan skapa en specifikation som tillgodoser dina krav med hjälp av Volvos säljstödprogram (VSS).

Fabriken förbehåller sig rätten att modifiera konstruktionen och ändra utrustning utan förvarning. Specifikationen kan variera från land till land.

MODELLUTBUD

FMX 8X4 R Jämnlast Elektrisk Tridem FMX 84R TE

- SWL-4W** Fyra vita arbetslampor, fram (2) och bak (2) på chassit (vänster/höger sida) och en 2-läges strömställare (På/Av)
- SWL-PK** Kabel fördragning för lastljus på sidan ram
Max 280 W, 2-läges strömställare
- WL-CHPK** Förberedelse för lastljus hyttvägg strömställare och kablage
- WLC-H2W** 2 st vita LED arbetsljus monterade bakkant hyttak
- WLC-PKCH** Förberedelse för arbetsljus på chassi
- WLC-PKH** Förberedelsepaketet för högt monterade arbetslampor
- WLC-PKL** Förberedelsepaketet för lågt monterade arbetslampor på hytttrygg
- WLC-PKLH** Förberedelsepaketet för lågt och högt monterade arbetslampor
- ECBB-BAS** Elcentral för påbyggare
- ECBB-HIG** Elcentral för påbyggare samt påbyggar modul
- BBCHAS1** 7-poligt eluttag för påbyggare
- BBCHAS3** 3 st. 7-poliga eluttag för påbyggare
- BEPR-T2** El prep chassi för tipp för fjärrkontroll
- EXSTER** VDS med Fjärrstyrning
- TD-LED** Elstyrenhet för LED ljus på för släp
- FBA-BTF** Främre påbyggnadsfästen flexibla
- FBA-BTSF** Främre påbyggnadsfästen semi flexibla
- HBA-FSFB** Hål för påbyggarfästen flexibla/semi flexibla
- HBA-SB** Hål för påbyggarfästen styva
- RBA-T2** Bakre påbyggarfästen
- CRANEPK1** Kran prep med kranplåtar för upp till 10 ton/m kran
- CRANEPK2** Kran prep med kranplåtar för 9,5 till 20 ton/m kran
- CRANEPK4** Kran prep med kranplåtar för 18 till 40 ton/m kran
- AUXL-SPK** Prep för snöplog
- TAILPRE2** Prep. för baggavelift, manövrering via fjärrkontroll
- TAILPREP** Förberedelse för baggavelift
- AESW2** 2 st extra bistabila strömställare
- AESW2PK** 2 st extra bistabila digitala strömställare och kablage för 4 strömställare
- AUXSW-4** Förberedd kabeldragning för 4 strömställare

Leveransservice

- FMS-PK** Förberedd för trafiklednings system
- DRUT1** "My Truck" appen, 2 år förbetalt
- DRUT2** "My Truck" appen, 2 år förbetalt
- DRUT3** "My Truck" appen, 3 år förbetalt
- DRUT4** "My Truck" appen, 4 år förbetalt
- DRUT5** "My Truck" appen, 5 år förbetalt
- TSRS**