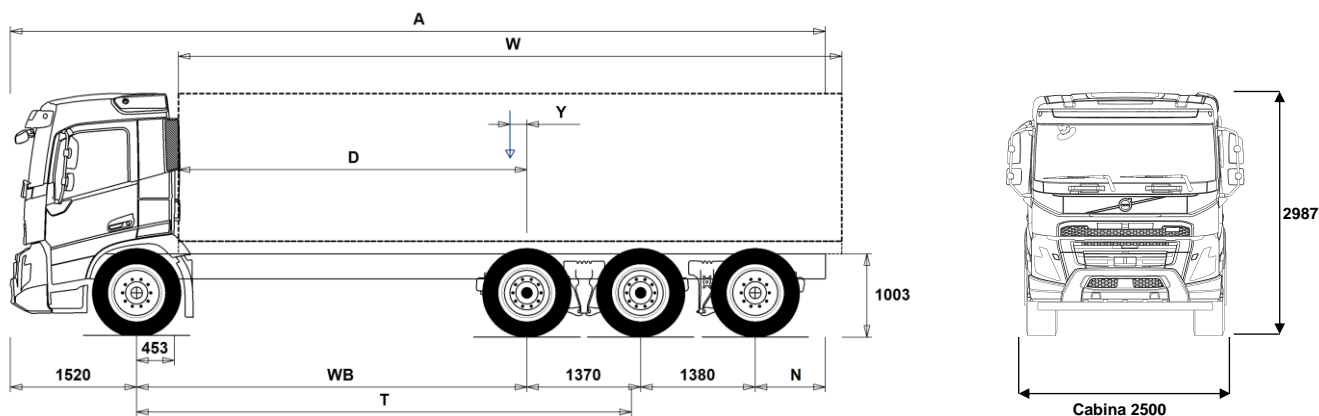


# GAMMA MODELLI

FMX 84 Carro Tridem Elettrico FMX 84R TE



## Dimensioni autotelaio: [mm]

WB Passo	3900	4100	4300	4600	4900	5200
A Lunghezza autotelaio	10815	10565	10765	10965	11215	11515
D Dal centro asse posteriore a inizio allestimento	3397	3597	3797	4097	4397	4697
N Sbalzo posteriore telaio (Min.)	845	845	845	845	845	845
N Sbalzo posteriore telaio (Max.)	2645	2195	2195	2095	2045	2045
T Passo teorico	5159	5359	5559	5859	6159	6459
Y Posizione baricentro del carico utile (Min.)	-629	-631	-627	-626	-622	-618
Y Posizione baricentro del carico utile (Max.)	-629	-631	-627	-626	-622	-618
W Lunghezza allestimento (Min.)	8053	8457	8738	9004	9268	9529
W Lunghezza allestimento (Max.)	8053	8457	8738	9004	9268	9529

## Tara autotelaio [kg]

Asse ant.	5515	5615	5690	5805	5900	5990
Tandem assi posteriori	6130	6015	5955	5875	5800	5740
Tara	11645	11630	11645	11680	11700	11730
Carico Utile (compreso allestimento, autista, pieno gasolio, etc.)	20355	20370	20355	20320	20300	20270

## Diametro minimo di volta [mm]

Diametro di volta tra marciapiedi	16100	16700	17300	18200	19100	20000
Diametro di volta tra muri	17600	18200	18800	19700	20600	21500

## Carichi ammissibili [kg]

	Legale	Tecnico
Mtt	32000	35000
Mtc	32000	32000
Asse ant.	8000	8000
Tandem assi posteriori	24000	27000

## Note importanti

### Dimensioni autotelaio:

Altezza cabina: +374 mm per CAB-HSLP, -204 mm per CAB-LDAY, -204 mm per CAB-LSLP, +4 mm per CAB-SLP.

Distanza dal centro primo asse a dietro cabina: +422 mm per CAB-HSLP e CAB-LSLP e CAB-SLP.

D-per i carri la misura include uno spazio dietro cabina di 50 mm ed un'altezza di controtelaio di 100 mm.

Le altezze possono variare  $\pm 20$  mm per i veicoli con sospensioni meccaniche e  $\pm 10$  mm per veicoli con sospensioni pneumatiche.

Tutte le dimensioni si riferiscono a veicolo scarico e con tutti gli assi a terra.

Sezione longheroni telaio utilizzata: CHH-MED.

Cambiamento di altezza riferito al telaio CHH-HIGH: 0 mm.

Pesi e dimensioni compatibili con i seguenti pneumatici:

Pneumatici asse anteriore: 315/80R22.5

Pneumatici asse motore: 315/80R22.5

Pneumatici terzo (oppure pusher) asse: 315/80R22.5

asse:

I pesi indicati si riferiscono al veicolo in ordine di marcia incluso tutti i fluidi operativi, AdBlue, 0 litri di gasolio e senza autista. Tara ha una tolleranza  $\pm 10\%$ .

Diametri di volta calcolati a livello teorico. Tipo terzo asse: TA-HYDRS.

I pesi legali sono diversi da Paese a Paese.

Per ulteriori dettagli in merito ai pesi dei componenti contattare le persone di riferimento c/o l'importatore per poter entrare nel sistema di calcolo dei pesi (WIS).

Non utilizzare il disegno della presente scheda per progettare la sovrastruttura; per tale scopo consultare il disegno costruttivo FMX84RTE contenuto nel manuale specifico 'ISTRUZIONI PER LA SOVRASTRUTTURA'.

# GAMMA MODELLI

FMX 84 Carro Tridem Elettrico FMX 84R TE

## Utilizzo Veicolo

- **RC-SMOOT** Strade in buone condizioni
- **GARB-PRE**
- **TIPP-PRE** Predisposizione per ribaltabile
- **UNIFORM** Senza predisposizione trasporto

## Componenti Principali

- **CHH-HIGH** Altezza telaio alta
- **CHH-MED** Altezza telaio media, circa 900mm
- **TA-HYSB2** Ultimo asse sterzante elettroidraulico
- **RADDT-GR** Tandem posteriore sospensioni pneumatiche (max 26 ton)
- **FMXE-DAY**
- **FMXE-HSL** Cabina Globetrotter FMX
- **FMXE-LDA**
- **FMXE-LSL** Cabina Letto Ribassata FMX
- **FMXE-SLP** Cabina Letto FMX
- **EPT2412** Cambio I-Shift 12 marce 2400Nm
- **NEM2**
- **NEM3** 3 motori elettrici
- **RTS2370A** Tandem post.23t senza riduzione ai mozzi

## Pacchetti varianti

- **INFONDF**
- **DRIV-E** Pacchetto Guida EMOB
- **DRIV-E+** Pacchetto Guida +EMOB
- **DRIV-E++** Pacchetto Guida ++EMOB
- **1LIVFM-E** Pacchetto 1 Letto
- **2LIVFM-E** Pacchetto 2 Letti
- **GSR2024**
- **GSR2024+**
- **SAFE-E** Pacchetto Sicurezza Attiva
- **SAFE-E+** Pacchetto Sicurezza Attiva+
- **RANGOPT3** Pacchetto Range Optimization - 3 anni di abbonamento prepagato
- **RANGOPT4** Pacchetto Range Optimization - 4 anni di abbonamento prepagato
- **RANGOPT5** Pacchetto Range Optimization - 5 anni di abbonamento prepagato

## Telaio

- **FST-AIR** Sospensione anteriore pneumatica
- **FSLs-BAS**
- **FSLs-HI**
- **FAL10.0** Sospensione anteriore da 10 ton EU/TRAS.SING
- **FAL8.0** Sospensione anteriore da 8 ton
- **FAL8.5** Sospensione anteriore da 8.5 ton
- **FAL9.0** Sospensione anteriore da 9 ton
- **FSTAB** Barra stabilizzatrice anteriore normale
- **FSTAB2** Barra stabil. anter. rigidità media
- **FSTAB3** Barra stabilizzatrice anter. rinforzata
- **RAL27** Portata assi posteriori 27 ton
- **RAL33** Portata assi posteriori 33 ton
- **RALIM105** Limitatore di carico asse posteriore 10.5 t.
- **RALIM115** Limitatore di carico asse posteriore 11.5 t.
- **RALIM13** Limitatore di carico asse posteriore 13 ton
- **RALIM95** Limitatore di carico asse posteriore 9.5 t.
- **ASF-DL1** Valore dell'altezza della sospensione impostato in fabbrica
- **ASF-DL3** Tre valori di altezza delle sospensioni: 1 impostato in fabbrica e due a scelta. La regolazione va effettuata in officina
- **ACTST-TO** Sterzo dinamico Volvo - VDS
- **ASFE-BAS** Funzioni base controllo attivo delle sterzo
- **ASFE-OG** Controllo attivo del servosterzo
- **ASFE-PO** Controllo attivo dello sterzo - impostazioni personali e sovra sterzo

- Equipaggiamento standard
- Optional

Fare riferimento alle specifiche pubblicazioni per ulteriori informazioni sulla cabina e sulla catena cinematica.

Per qualsiasi possibilità di combinazione delle specifiche costruttive del veicolo fare riferimento al proprio responsabile del (VSS).

VOLVO si riserva il diritto di cambiamenti delle specifiche di costruzione senza obbligo di preavviso. Le specifiche costruttive possono variare da Paese a Paese.

- **ASFE-PS** Controllo attivo dello sterzo - impostazioni personali
- **AUXPARK** Due camere per freni di stazionamento
- **RST-AIR** Sospensioni posteriori pneumatiche
- **FRAME300** Sezione telaio 300mm
- **FST8080** Spessore telaio 8.0mm
- **FIL-EEEB** Rinforzo interno da fine motore a fine carrello
- **FIL-EEEF** Rinforzo interno da fine motore a fine telaio
- **FIL-FBEB** Rinforzo telaio da inizio carrello a fine telaio
- **FIL-TXEB** Rinforzo interno cambio/fine carrello
- **FIL-TXEF** Rinforzo interno cambio/fine telaio
- **BATTAMP** Indicatore Volt/Ampère
- **BATTIND** Indicatore stato di carica batteria
- **WHC-FIX2** 2 cunei di stazionamento rigidi
- **WHC-FOL2** 2 cunei di stazionamento pieghevoli
- **WHCP-M** Cuneo/i di stazionamento nella parte centrale del telaio
- **WHCP-R** Cuneo/i di stazionamento nella parte posteriore del telaio
- **WHCP-T** Soluzione per il trasporto. I cunei vengono stivati nel gavone esterno lato guida
- **SUP-BAS** Protezioni laterali
- **CHAIN-S** Catene neve
- **HOOK-SC** Gancio porta catene da neve
- **TOWF-HD1** Gancio di traino Heavy Duty
- **TOWMBRH** Traversa di traino montata posizione alta
- **TOWMBRL1** Traversa di traino posizione bassa
- **TOWMBRM** Traversa di traino posizione media
- **RFEC-S** Taglio coda telaio lato diritto
- **RFEC-U** Taglio coda telaio lato superiore
- **C-RI4040** Gancio di traino Ringfeder 4040 -G150
- **C-RI4045** Gancio di traino Ringfeder C-RI4045
- **C-RI5050**
- **C-RO400G** Gancio di traino Rockinger 400 G150
- **C-RO50** Gancio di traino Rockinger 50
- **C-VBG520**
- **C-VBG795**
- **TOWR-ONE** Dispositivo di traino posteriore
- **TREL-PK** Preparazione connettori 31 poli
- **TREL14** Connessioni elettriche a 14 poli
- **TREL15** Connessioni elettriche 15 poli per ADR
- **TREL7-7** Cavo elettrico ausiliario rimorchio
- **TBC-EC** Connessioni cavi freni rimorchio CEE
- **TRBR-STA** Controllo stazionario freni rimorchio
- **TRB-STRE** Controllo sui freni rimorchio - riallineamento
- **RFEND-B** Parafanghi poster. 3 pezzi con antispray
- **RFEND-T** Parafanghi poster.smontati per trasporto
- **RFH-BAS** Posizione Parafanghi Standard
- **RFH-HIG** Posizione Parafanghi Alta
- **RFH-LOW** Posizione Parafanghi Bassa
- **AUXATNK** Serbatoio aria ausiliario
- **BLIGHT-E** Con questa varinate, le luci di stop lampeggiano 4 volte al secondo nel caso in cui ( a velocità superiori a 50km/h) si ricorra alla frenata di emergenza con rallentamento superiore ai 4 m/s<sup>2</sup>. Le luci continuano a lampeggiare fino a che la decelerazione scende a 2.5m/s<sup>2</sup>
- **FRACLOS** Con traversa chiusura telaio

## Cerchi e pneumatici

- **RT-AL** Cerchi in lega spazzolato
- **RT-ALDP** Cerchi in lega Dura-Bright
- **RT-ALDPD** Cerchi in lega Dura-Bright (foro bivalente)
- **RT-ALDU** Cerchi in lega spazzolato (foro bivalente)

# GAMMA MODELLI

## FMX 84 Carro Tridem Elettrico FMX 84R TE

<input type="checkbox"/> <b>SPWT-D</b>	Ruota scorta con pneumatico asse motore		
<input type="checkbox"/> <b>SPWT-F</b>	Ruota scorta con pneumatico anteriore		
<input type="checkbox"/> <b>SWCP-R</b>	Supporto ruota scorta dietro asse post.	<input type="checkbox"/> <b>HWSS-FCB</b>	automaticamente. Funziona sia con veicoli in movimento o statici
<input type="checkbox"/> <b>SWCP-T</b>	Supp.ruota scorta provvisorio(trasporto)	<input type="checkbox"/> <b>LSS-DW</b>	Avviso di collisione frontale con frenata di emergenza
<input type="checkbox"/> <b>SWCP-TP</b>	Supporto ruota di scorta su telaio		Controllo corsia di marcia (Lane Keeping Support)
<input type="checkbox"/> <b>JACK-12T</b>	Crick 12t	<input type="checkbox"/> <b>LCS4</b>	
<input type="checkbox"/> <b>JACK-15T</b>	Crick 15t	<input type="checkbox"/> <b>DAS-W</b>	Avviso al conducente (Driver Alert Support)
<input type="checkbox"/> <b>JACK-20T</b>	Crick 20t	<input type="checkbox"/> <b>RSENS-W</b>	Sensore pioggia
<input checked="" type="checkbox"/> <b>TOOL-BAS</b>	Kit attrezzi tipo base	<input checked="" type="checkbox"/> <b>CU-ECC</b>	Climatizzatore aria a controllo elettronico
<input type="checkbox"/> <b>TOOLKIT</b>	Kit attrezzi completo	<input type="checkbox"/> <b>CU-ECC2</b>	Quetsa è la versione più completa con sensore nebbia e di irraggiamento solare e filtro a carboni attivi
<input type="checkbox"/> <b>INFLAHOS</b>	Tubo gonfiaggio pneumatici	<input checked="" type="checkbox"/> <b>IMMOBIL</b>	Antifurto
<input type="checkbox"/> <b>GAUGE-TP</b>	Manometro pressione pneumatici	<input type="checkbox"/> <b>ALARM-E</b>	Antifurto per cabina e allestimento
<b>Catena Cinematica</b>			
<input checked="" type="checkbox"/> <b>DRM-BE</b>		<input type="checkbox"/> <b>ISUNS-BS</b>	Tendina parasole avvolgibile su finestrini entrambi i lati
<input checked="" type="checkbox"/> <b>PVT-MAP</b>	I-See con servizio mappe	<input checked="" type="checkbox"/> <b>ISUNS-DS</b>	Aletta parasole sopra la porta, lato guida
<input type="checkbox"/> <b>EPTC270</b>	Presa di Forza Elettromeccanica da 270Nm	<input type="checkbox"/> <b>ISUNF-RE</b>	Tendina parasole avvolgibile sul parabrezza - elettrica
<input type="checkbox"/> <b>HPM-F101</b>		<input checked="" type="checkbox"/> <b>ISUNF-RM</b>	Tendina parasole avvolgibile sul parabrezza - manuale
<input type="checkbox"/> <b>HPM-F41</b>		<input type="checkbox"/> <b>ADFS</b>	Due vani DIN extra sopra il parabrezza
<input type="checkbox"/> <b>HPM-F51</b>		<input checked="" type="checkbox"/> <b>BUPALARM</b>	Cicalino retromarcia
<input type="checkbox"/> <b>HPM-F61</b>		<input type="checkbox"/> <b>RTOLL-PK</b>	Predisposizione sistema di pedaggio Germania
<input type="checkbox"/> <b>HPM-F81</b>		<input checked="" type="checkbox"/> <b>LOADIND</b>	Indicatore di carico sugli assi
<input type="checkbox"/> <b>HPM-T42</b>		<input type="checkbox"/> <b>REMC-MF</b>	Remote Control
<input type="checkbox"/> <b>HPM-T53</b>		<input checked="" type="checkbox"/> <b>FIREXT3S</b>	Estintore 3kg, decalcomanie svedesi/inglesi
<input type="checkbox"/> <b>HPM-T55</b>		<input type="checkbox"/> <b>WARNVEST</b>	Giacca di avviso pericolo
<input type="checkbox"/> <b>HPM-T70</b>		<input checked="" type="checkbox"/> <b>WARNTRI2</b>	Triangolo d'emergenza
<input type="checkbox"/> <b>HPM-V130</b>		<input type="checkbox"/> <b>AIDKIT</b>	Kit medico primo soccorso
<input type="checkbox"/> <b>HPM-V45</b>		<input type="checkbox"/> <b>AIDKIT1B</b>	Kit medico primo soccorso (norme tedesche)
<input type="checkbox"/> <b>HPM-V75</b>		<input type="checkbox"/> <b>WARNLAMP</b>	Lampada di emergenza portabile
<input type="checkbox"/> <b>HPM-V95</b>		<input type="checkbox"/> <b>LAMP-IN</b>	Lampada di ispezione
<input type="checkbox"/> <b>PTR-D</b>	Presa forza post.trasmis.,conn.pompa DIN	<input type="checkbox"/> <b>BULBKIT</b>	Kit lampadine e fusibili di scorta
<input type="checkbox"/> <b>PTR-DH</b>	Presa forza post.trasmis.,conn.pompa DIN	<input type="checkbox"/> <b>WRITEPAD</b>	Lavagnetta scrittoio
<input type="checkbox"/> <b>PTR-DM</b>	Presa forza post.trasmis.,conn.pompa DIN	<input checked="" type="checkbox"/> <b>DST-CF4</b>	Sedile guida confort pneu. con cinture
<input type="checkbox"/> <b>PTR-F</b>	Presa di forza post. attacco flangia	<input type="checkbox"/> <b>DST-CF5</b>	Sedile guida confort pneu. cinture, riscald.
<input type="checkbox"/> <b>PTR-FH</b>	Presa forza post.trasmis.,flangiata,alta	<input type="checkbox"/> <b>DST-CF6</b>	Sedile guida conf, pneu, cinture, risc,vent.
<input type="checkbox"/> <b>PTR-FL</b>	Presa forza post.trasmis.,flangiata,bassa	<input type="checkbox"/> <b>SBD-RED</b>	Cint. di sicurezza rosse, conducente/passeggero
<input type="checkbox"/> <b>PTRD-D</b>	Presa forza post.trasmis.,doppia,2 DIN	<input type="checkbox"/> <b>PST-BAS1</b>	Sedile passeggero base
<input type="checkbox"/> <b>PTRD-D1</b>	Presa forza post.trasmis.,doppia,1 DIN	<input type="checkbox"/> <b>PST-CF4</b>	Sedile pass.comfort a sosp.pneu. con cinture
<input type="checkbox"/> <b>PTRD-D2</b>	Presa forza post.trasmis.,doppia,1 DIN	<input type="checkbox"/> <b>PST-CF5</b>	Sedile pass.lusso, con cinture, riscaldato
<input type="checkbox"/> <b>PTRD-F</b>	Presa forza post.trasm.,doppia,1 flangia	<input checked="" type="checkbox"/> <b>PST-STD2</b>	Sedile guida standard
<input type="checkbox"/> <b>HPG-F101</b>	Pompa idraulica trasm. VOAC F1-101	<input type="checkbox"/> <b>PST-STD4</b>	Sedile pass.sosp.pneumatica con bracciolo
<input type="checkbox"/> <b>HPG-F41</b>	Pompa idraulica trasmissione VOAC F1-41	<input type="checkbox"/> <b>SBPRE-PS</b>	Pretensionatore cinture passeggero
<input type="checkbox"/> <b>HPG-F51</b>	Pompa idraulica trasmissione VOAC F1-51	<input type="checkbox"/> <b>ARMRE-BB</b>	Braccioli per sedile guida e passeggero
<input type="checkbox"/> <b>HPG-F61</b>	Pompa idraulica trasmissione VOAC F1-61	<input type="checkbox"/> <b>ARMRE-DB</b>	Braccioli per sedile guida
<input type="checkbox"/> <b>HPG-F81</b>	Pompa idraulica trasmissione VOAC F1-81	<input type="checkbox"/> <b>ARMRE-PB</b>	Braccioli per sedile passeggero
<input checked="" type="checkbox"/> <b>CRUIS-E</b>	Eco Cruise Control (con Eco Roll e I-Crusie)	<input type="checkbox"/> <b>ARU-BAS</b>	Bracciolo con rivestimento in vinilico
<input checked="" type="checkbox"/> <b>STWPOS-L</b>	Guida lato sinistro	<input type="checkbox"/> <b>ARU-LEA</b>	Rivestimento braccioli in pelle
<input type="checkbox"/> <b>STWPOS-R</b>	Guida lato destro	<input checked="" type="checkbox"/> <b>FMAT-RUB</b>	Tappetini in gomma
<input type="checkbox"/> <b>STWM-LE</b>	Volante con rivestimento in pelle	<input type="checkbox"/> <b>FMAT-TX2</b>	Due Set di tappetini in gomma e tessuto
<input checked="" type="checkbox"/> <b>STGW-AD2</b>	Regolazione sterzo avanzata	<input type="checkbox"/> <b>LBK70</b>	Letto inferiore da 70 cm di profondità (fisso)
<input type="checkbox"/> <b>1DAYB</b>	Tachigrafo 1 giorno base	<input type="checkbox"/> <b>MATL-FI</b>	Materasso letto inferiore -rigido molle insacchettate
<input type="checkbox"/> <b>1DAYDIG2</b>	Tacho digitale giornaliero	<input type="checkbox"/> <b>MATL-SF</b>	Materasso letto inferiore -semirigido molle standard
<input checked="" type="checkbox"/> <b>1DAYDIG4</b>		<input type="checkbox"/> <b>OLMAT-BA</b>	Coprimaterasso-base
<input type="checkbox"/> <b>TAC-PK2</b>		<input type="checkbox"/> <b>OLMAT-PR</b>	Coprimaterasso-premium
<input type="checkbox"/> <b>ARSL</b>	Secondo limite di velocità (interruttore in plancia)	<input type="checkbox"/> <b>TBK60F</b>	Letto superiore, 60x190 cm
<input type="checkbox"/> <b>ESP-BAS1</b>	ESP - Sistema di controllo stabilità	<input type="checkbox"/> <b>TBK70F</b>	Letto superiore, 70x190 cm
<input type="checkbox"/> <b>ESPC-RO</b>	Controllo funzionalità ESP Ridotto/Disattivo	<input type="checkbox"/> <b>SLCP-BAS</b>	Pannello controllo nella zona notte (base)
<input type="checkbox"/> <b>HWSS-AC</b>	Sistema anticollisione che prevede l'emissione di un segnale di allerta al conducente in caso di riduzione rapida della distanza di sicurezza. La frenata spetta al conducente. Funziona sia con veicoli in movimento o statici		
<input type="checkbox"/> <b>HWSS-ACB</b>	Sistema anticollisione che prevede l'emissione di un segnale di allerta al conducente in caso di riduzione rapida della distanza di sicurezza. La frenata di emergenza viene comandata		

Equipaggiamento standard       Optional

Fare riferimento alle specifiche pubblicazioni per ulteriori informazioni sulla cabina e sulla catena cinematica.

Per qualsiasi possibilità di combinazione delle specifiche costruttive del veicolo fare riferimento al proprio responsabile del (VSS).

VOLVO si riserva il diritto di cambiamenti delle specifiche di costruzione senza obbligo di preavviso. Le specifiche costruttive possono variare da Paese a Paese.

# GAMMA MODELLI

## FMX 84 Carro Tridem Elettrico FMX 84R TE

<input type="checkbox"/> <b>ETSB-F</b>	Vano portaoggetti chiuso sul tunnel	<input type="checkbox"/> <b>HLP-ST2</b>	Griglia di protezione con retina (NON Omologata x circolazione su strada)
<input type="checkbox"/> <b>ETSB-FR</b>	Vano portaoggetti chiuso sul tunnel e tasca sulla parete posteriore	<input checked="" type="checkbox"/> <b>DRL-LED</b>	Luce diurna a LED
<input type="checkbox"/> <b>ETSB-FRS</b>	Vano portaoggetti chiuso sul tunnel, tasca sul tunnel	<input type="checkbox"/> <b>ASL-RF2</b>	Due fari supplementari Hella H11 da 70W nell'insegna GT
<input type="checkbox"/> <b>ETSB-FS</b>	Vano portaoggetti chiuso sul tunnel, tasca nella parete posteriore e sul tunnel	<input type="checkbox"/> <b>BEACOA2F</b>	2 lampeggianti arancioni rotanti frontali
<input type="checkbox"/> <b>ETSB-R</b>	Vano portaoggetti su parete posteriore	<input type="checkbox"/> <b>BEACOA2R</b>	2 lampeggianti arancioni rotanti posteriori
<input type="checkbox"/> <b>ETSB-RS</b>	Tasca sulla parete posteriore e sul tunnel	<input type="checkbox"/> <b>BEACON-P</b>	Predisposizione lampeggianti sul tetto
<input type="checkbox"/> <b>ETSB-S</b>	Tasca sul tunnel motore	<input type="checkbox"/> <b>BEACONA4</b>	4 lampeggianti (2 anteriori + 2 posteriori)
<input type="checkbox"/> <b>RUS-BAS</b>	Vani portaoggetti nella parete posteriore capacità 154 litri	<input type="checkbox"/> <b>CABPT-R1</b>	1 foro a sx tetto cabina per cabl.eletr.
<input type="checkbox"/> <b>RUS-HIG</b>	Vani portaoggetti nella parete posteriore capacità 245 litri	<input checked="" type="checkbox"/> <b>CABPT-R2</b>	2 fori tetto cabina per cablaggi elettr.
<input type="checkbox"/> <b>REF-ICPK</b>	Predisposizione per frigorifero in cabina	<input type="checkbox"/> <b>SPOTP-F</b>	Kit cablaggi luci supplementari anteriori su tetto cabina max 280W
<input type="checkbox"/> <b>REFR-RUS</b>	Frigorifero con capacità di 28 litri nei vani sulla parete posteriore	<input type="checkbox"/> <b>SPOTP-R</b>	Kit cablaggi per luci supplementari posteriori su tetto cabina max 280W
<input type="checkbox"/> <b>MICRO-PK</b>	Predisposizione per microonde	<input type="checkbox"/> <b>SPOTP-RF</b>	Kit cablaggio luci supplementari su tetto e frontali
<input checked="" type="checkbox"/> <b>BOTH-D</b>	Un portabottiglia nella sezione centrale della plancia	<input type="checkbox"/> <b>ROS-IL2</b>	Preparazione per illuminazione insegna tetto
<input type="checkbox"/> <b>COFMA-PK</b>	Predisposizione macchina caffè	<input type="checkbox"/> <b>ROS-ILP</b>	illuminazione insegna con kit elettrico
<input checked="" type="checkbox"/> <b>INLI-BAS</b>	Luci interne tipo base	<input type="checkbox"/> <b>CSGN-FMX</b>	Insegna FMX
<input type="checkbox"/> <b>INLI-NL</b>	Illuminazione interna con luci notturne	<input type="checkbox"/> <b>HORN-F1S</b>	Una tromba Jerico supplementare
<input type="checkbox"/> <b>INLI-NLD</b>	Modulo controllo luci	<input type="checkbox"/> <b>HORN-R2S</b>	Due trombe ad aria cromate supplementari montate sul tetto
<input type="checkbox"/> <b>ARL-FLEX</b>	Luci di lettura flessibili	<input type="checkbox"/> <b>ANT-CBR</b>	Antenna montata
<input checked="" type="checkbox"/> <b>RH-EE</b>	Tettuccio panoramico in vetro fumé/uscita di emergenza dal tetto.	<input type="checkbox"/> <b>ACCB-R-AP</b>	Barra porta accessori anteriore, centrale e posteriore
<input type="checkbox"/> <b>RH-ER</b>	Tettuccio elettrico in acciaio con maniglia per uscita di emergenza.	<input type="checkbox"/> <b>ACCB-R-F</b>	Barra porta accessori sul tetto in posizione avanzata
<input type="checkbox"/> <b>RH-ETR</b>	Tettuccio ad azionamento elettrico in vetro fumé. Possibilità di aprire facilmente fino a 50 mm. L'interruttore di controllo si trova nel vano anteriore sopra il parabrezza.	<input type="checkbox"/> <b>ACCB-R-FM</b>	Barra porta accessori frontale e centrale
<input type="checkbox"/> <b>RH-MTR</b>	Tettuccio ad azionamento manuale in vetro fumé. Possibilità di aprire il tettuccio di 50mm sul retro.	<input type="checkbox"/> <b>ACCB-R-FR</b>	Barra porta accessori frontale e posteriore
<input checked="" type="checkbox"/> <b>GLAS-TIN</b>	Vetri atermici	<input type="checkbox"/> <b>ACCB-R-M</b>	Barra porta accessori centrale
<input type="checkbox"/> <b>AWIND-RF</b>	Finestra sulla parete posteriore	<input type="checkbox"/> <b>ACCB-R-R</b>	Barra porta accessori posteriore
<input type="checkbox"/> <b>SWIND-BS</b>	Finestrino supplementare su parete laterale, entrambi i lati	<input type="checkbox"/> <b>ACCB-RM</b>	Barra accessori centrale e posteriore
<input type="checkbox"/> <b>SWIND-PS</b>	Finestra laterale sul lato passeggero	<input type="checkbox"/> <b>REFS-TW</b>	Strisce riflettenti bianche sui lati cabina non montate
<input type="checkbox"/> <b>VANMIR</b>	Specchietto di cortesia nella vano centrale sopra parabrezza	<input type="checkbox"/> <b>REFS-TY</b>	Strisce riflettenti gialle sui lati cabina non montate
<input type="checkbox"/> <b>AS-FUS</b>	Ripiani supplementari nel vano sopra parabrezza		
<input type="checkbox"/> <b>INFOT-PK</b>	Predisposizione montaggio TV		
<b>Esterni Cabina</b>			
<input checked="" type="checkbox"/> <b>EXTL-BAS</b>	Finiture base	<b>Sovrastruttura</b>	
<input type="checkbox"/> <b>LOCK-REM</b>	Chiusura porte centralizzata con telecomando	<input type="checkbox"/> <b>SRWL-2RW</b>	Due luci di lavoro bianche posteriori da 70W (anche in retromarcia)
<input checked="" type="checkbox"/> <b>BUMP-HD</b>	Paraurti Heavy Duty	<input type="checkbox"/> <b>SRWL-PK</b>	Predisposizione cablaggio per luci di lavoro posteriori (anche retro)
<input type="checkbox"/> <b>SIDEH-B</b>	Corrimano sul letto cabina	<input type="checkbox"/> <b>SWL-2FW</b>	Due luci di lavoro bianche orientate in avanti
<input type="checkbox"/> <b>SIDSTP-R</b>	Corrimano sul tetto e scaletta retrocabina	<input type="checkbox"/> <b>SWL-2RW</b>	Due luci di lavoro bianche posteriori da 70W
<input type="checkbox"/> <b>CTILT-P-E</b>	Ribaltamento elettrico cabina	<input type="checkbox"/> <b>SWL-4W</b>	Quattro luci di lavoro bianche
<input checked="" type="checkbox"/> <b>CTILT-P-M</b>	Ribaltamento manuale cabina	<input type="checkbox"/> <b>SWL-PK</b>	Preparazione cablaggio per luci di lavoro posteriori
<input type="checkbox"/> <b>FCABS-A</b>	Sospensioni anteriori cabina pneumatiche	<input type="checkbox"/> <b>WL-CHPK</b>	Predisposizione luci di lavoro sul telaio
<input checked="" type="checkbox"/> <b>FCABS-M</b>	Sospensioni anteriori cabina meccaniche	<input type="checkbox"/> <b>WLC-H2A</b>	Due luci di lavoro gialle da 70W retrocabina
<input type="checkbox"/> <b>RCABS-A</b>	Sospensioni cabina posteriori pneumatiche	<input type="checkbox"/> <b>WLC-H2W</b>	Due luci di lavoro bianche da 70W retrocabina
<input checked="" type="checkbox"/> <b>RCABS-M</b>	Sospensioni cabina posteriori meccaniche	<input type="checkbox"/> <b>WLC-PKH</b>	Luci di lavoro (cabina), preparazione sul tetto
<input checked="" type="checkbox"/> <b>MIRCFCPX</b>		<input type="checkbox"/> <b>WLC-PKH</b>	Cablaggio e interruttore per luci di lavoro (montato alto)
<input checked="" type="checkbox"/> <b>AMIR-F20</b>	Specchio frontale di accostamento-200mm	<input type="checkbox"/> <b>WLC-PKL</b>	Cablaggio e interruttore per luci di lavoro (montato basso)
<input type="checkbox"/> <b>SUNV-H</b>	Aletta parasole esterna	<input type="checkbox"/> <b>WLC-PKLH</b>	Cablaggio e interruttore per luci di lavoro (montato alto e basso)
<input type="checkbox"/> <b>AD-ROOF</b>	Spoiler tetto	<input type="checkbox"/> <b>ECBB-BAS</b>	Centralina elettrica allestitore base senza unità BBM.
<input type="checkbox"/> <b>AD-SIDES</b>	Spoiler laterali cabina - tipo stretto.	<input checked="" type="checkbox"/> <b>ECBB-HIG</b>	Centralina elettrica allestitore con unità BBM (14+4 uscite digitali)
<input type="checkbox"/> <b>AD-CHASX</b>	Minigonne	<input type="checkbox"/> <b>BBCHAS1</b>	Un connettore 7 poli per interfaccia allestitore
<input type="checkbox"/> <b>ADCF-F</b>	Profilo aerodinamico aggiunto su minigonne	<input type="checkbox"/> <b>BBCHAS3</b>	Tre connettori 7 poli per interfaccia allestitore
<input type="checkbox"/> <b>HLP-ST</b>	Rete di protezione fari	<input type="checkbox"/> <b>BEPR-T2</b>	Predisposizione elettrica per ribaltabile con Work Remote
		<input type="checkbox"/> <b>EXSTER</b>	Interfaccia con sistemi di guida da remoto
		<input type="checkbox"/> <b>TD-BAS</b>	Rivelatore per rimorchi senza luci LED
		<input type="checkbox"/> <b>TD-LED</b>	Rivelatore per rimorchi con luci LED
		<input type="checkbox"/> <b>FBA-BTF</b>	Attacchi allestimento anteriori di tipo flessibile
		<input type="checkbox"/> <b>FBA-BTSF</b>	Attacchi allestimento anteriori di tipo semiflessibile
		<input type="checkbox"/> <b>HBA-FSFB</b>	Foratura per attacchi allestimento, flessibile e semiflessibile
		<input type="checkbox"/> <b>HBA-SB</b>	Foratura per attacchi allestimento, rigido
		<input type="checkbox"/> <b>RBA-T2</b>	Attacchi allestimento posteriori
		<input type="checkbox"/> <b>CRANEPK1</b>	Preparazione per gru con portata fino a 10tm

Equipaggiamento standard       Optional

Fare riferimento alle specifiche pubblicazioni per ulteriori informazioni sulla cabina e sulla catena cinematica.

Per qualsiasi possibilità di combinazione delle specifiche costruttive del veicolo fare riferimento al proprio responsabile del (VSS).

VOLVO si riserva il diritto di cambiamenti delle specifiche di costruzione senza obbligo di preavviso. Le specifiche costruttive possono variare da Paese a Paese.

# GAMMA MODELLI

## FMX 84 Carro Tridem Elettrico FMX 84R TE

---

- CRANEPK2** Preparazione per gru con portata fino a 20tm
- CRANEPK4** Preparazione per gru con portata fino a 40tm
- AUXL-SPK** Preparazione per fari ausiliari con spartineve
- TAILPRE2** Predisposizione elettrica per sponda ribaltabile tramite Work Remote
- TAILPREP** Predisposizione sponda posteriore
- AESW2** Due interruttori per allestitore (marcati AUX)
- AESW2PK** Due interruttori per allestitore (marcati AUX) e 4 cablaggi per interruttore
- AUXSW-4** Cablaggio per 4 interruttori

### Servizi di consegna

- FMS-PK** Interfaccia per sistemi di gestione flotta
- DRUT1** App My Truck - 1 anno di abbonamento prepagato
- DRUT2** App My Truck - 2 anni di abbonamento prepagato
- DRUT3** App My Truck - 3 anni di abbonamento prepagato
- DRUT4** App My Truck - 4 anni di abbonamento prepagato
- DRUT5** App My Truck - 5 anni di abbonamento prepagato