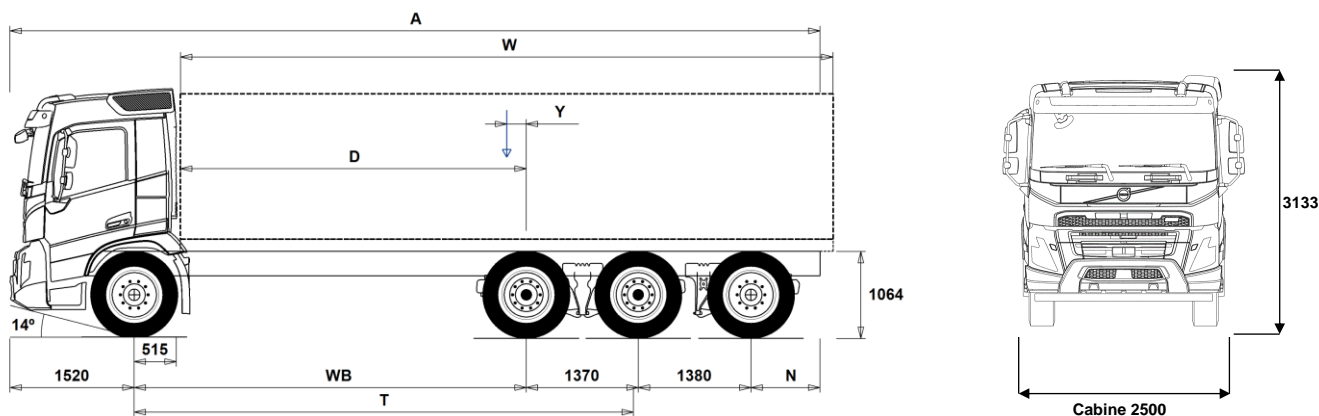


# GAMME DE MODÈLES

FMX D11 84 Tridem Porteur essieu Trainé Suspension Pneumatique FMX 84R T1A



## Dimensions [mm]

WB Empattement	3200	3400	3700	3900	4100	4300	4600	4900	5200
A Longueur châssis hors tout	9215	9515	9915	10315	10615	10765	11015	11365	11515
D Essieu arrière / dos cabine	2635	2835	3135	3335	3535	3735	4035	4335	4635
N Porte à faux arrière (Min.)	845	845	845	845	845	845	845	845	845
N Porte à faux arrière (Max.)	1745	1845	1945	2145	2245	2195	2145	2195	2045
T Empattement théorique	4511	4711	5011	5211	5411	5611	5911	6211	6511
Y Centre de gravité de la charge utile (Min.)	-1097	-1091	-1080	-1072	-1066	-1063	-1059	-1049	-1046
Y Centre de gravité de la charge utile (Max.)	-619	-591	-548	-518	-489	-465	-427	-385	-349
W Longueur carrosserie (Min.)	6507	6852	7365	7704	8048	8398	8924	9206	9467
W Longueur carrosserie (Max.)	7462	7851	8137	8318	8497	8676	8942	9206	9467

## Poids à vide [kg]

Essieu avant	4520	4545	4560	4565	4580	4605	4640	4655	4685
Essieux arrières	4815	4835	4850	4875	4900	4895	4900	4915	4895
Poids à vide	9335	9380	9410	9440	9480	9500	9540	9570	9580
Charge Totale (charge utile + carrosserie + conducteur + go, etc.)	22665	22620	22590	22560	22520	22500	22460	22430	22420

## Diamètre de braquage [mm]

Diamètre de braquage entre trottoirs	13900	14500	15500	16100	16700	17300	18200	19100	20000
Diamètre de braquage entre murs	15400	16000	16900	17600	18200	18800	19700	20600	21500

## Poids en charge [kg]

	Homologué	Maxi technique
PTC camion	32000	41000
PTR	44000	44000
Essieu avant	8000	8000
Essieux arrières	26400	33000

## Remarques Importantes

### Dimensions

Hauteur cabine: +328 mm pour CAB-HSLP, -262 mm pour CAB-LDAY, -262 mm pour CAB-LSLP, +16 mm pour CAB-SLP.

Essieu avant / dos cabine : +431 mm pour CAB-HSLP et CAB-SLP, -69 mm pour CAB-LDAY, +425 mm pour CAB-LSLP.

La cote D inclut un jeu de 50 mm entre la carrosserie et le point le plus en arrière de la cabine, et est calculée pour un plancher de carrosserie à 100 mm au-dessus des longerons.

Les hauteurs peuvent varier de  $\pm 20$  mm dans le cas d'une suspension mécanique et de  $\pm 10$  mm dans le cas d'une suspension pneumatique.

Toutes les dimensions sont données pour un véhicule non chargé et avec essieu relevable au sol (cas des 6x2 / 8x2). Hauteur châssis utilisée: CHH-HIGH.

Le porte à faux arrière utilisé pour le calcul du poids à vide est le porte à faux arrière maximal (N Max.) pour chaque empattement.

La hauteur de châssis change quand on choisit CHH-MED,FRAME300: 0 mm.

Les poids et dimensions sont donnés en fonction des pneus suivants:

Pneus essieu avant:	315/80R22.5
Pneus essieu moteur:	315/80R22.5
Pneus essieu trainé ou poussé:	315/80R22.5

**Le poids à vide s'entend avec huile, eau, AdBlue, 0 litres de gazole et sans chauffeur. Poids à vide peuvent varier de  $\pm 3\%$ .**

Diamètre de braquage (calcul théorique). Essieu trainé utilisé: TA-HYDRS.

Les poids homologués peuvent varier d'un pays à l'autre.

Pour plus d'information sur les poids, y compris les poids des équipements optionnels, demandez au vendeur Volvo le calcul du poids selon vos spécifications avec Weight Information System (WIS).

Ne pas utiliser ce schéma pour l'implantation de la carrosserie. Se référer aux plans de châssis et Instructions de Carrossage Volvo FMX84RT1A.

# GAMME DE MODÈLES

## FMX D11 84 Tridem Porteur essieu Trainé Suspension Pneumatique FMX 84R T1A

### Utilisation véhicule

- RC-ROUGH** Transport sur et hors routes : moins de 95% sur routes bien entretenues et / ou pas plus de 5% sur routes dégradés, pistes, routes cahotiques, hors-pistes
- RC-SMOOT** Transports longues distances sur routes et autoroutes Au moins 95% de la conduite sur routes bien entretenues.
- GARB-PRE** Préparation B.O.M.
- TIPP-PRE** Préparation benne
- UNIFORM** Charge uniforme, répartie sur la longueur de chargement

### Composants principaux

- CHH-HIGH** Châssis hauteur Haut (environ 1000 mm)
- CHH-MED** Châssis hauteur Moyenne (environ 900 mm)
- CHH-XHIG** Châssis hauteur Extra-Haut (environ 1030 mm)
- TA-HYSBS** Essieu arrière directeur électro-hydraulique - blocage à 38 Km/h
- RADDT-G2** Suspension arrière pneumatique chantier - 3 essieux - 2 moteurs/1 trainé
- RADDT-GR** Suspension Arrière Pneumatique, 3 essieux - 2 moteurs / 1 trainé
- FMX-CREW** Cabine Equipage FMX, CA texte libre nécessaire
- FMX-DAY5** Cabine Courte FMX
- FMX-HSL5** Cabine Globetrotter FMX
- FMX-LDA5** Cabine Courte toit surbaissé FMX
- FMX-LSL5** Cabine Couchette toit surbaissé FMX
- FMX-SLP5** Cabine Couchette FMX
- EU6SCR** Niveau d'émission Euro 6 avec SelectiveCatalyc Reduction (SCR), filtre à particules et Exhaust Gas Reduction (EGR).
- D11S330A**
- D11S380A**
- D11S430A**
- D11S460A**
- D11K330** Moteur Diesel, 11litres Euro 6 SCR+DPF, 330Ch, 1600Nm
- D11K380** Moteur Diesel, 11litres Euro 6 SCR+DPF, 380Ch, 1800Nm
- D11K430** Moteur Diesel, 11litres Euro 6 SCR+DPF, 430Ch, 2050Nm
- D11K460** Moteur Diesel, 11litres Euro 6 SCR+DPF, 460Ch, 2200Nm
- DIESEL** Diesel
- EBR-VEB** VEB (Volvo Engine Brake)
- AT2412** I-Shift, 12 rapports, 2400Nm, sortie 12e rapport prise directe
- AT2612** I-Shift, 12 rapports, 2600Nm, sortie 12e rapport prise directe
- ATO2612** I-Shift, 12 rapports, 2600Nm, sortie 12e rapport surmultipliée
- PT2106** Powertronic, 6 rapports, 2100Nm
- RTH2610B** Pont tandem double réduction RTH2610B
- RTH2610F** Pont tandem double réduction RTH2610F
- RTS2310A** Pont tandem simple réduction RTS2310A,
- RTS2370A** Pont tandem simple réduction RTS2370A

### Packs

- DRIVE5** Pack conduite FH
- DRIVE5+** Pack Conduite FH +
- DRIVE5++** Pack conduite ++
- 1LIVINFM** Pack Repos Cabine
- 2LIVINFM** Pack Vie à Bord Cabine FM 2 couchettes
- INFOBAS** Pack média de base radio sans écran secondaire
- INFODF** Pack média avec Services Dynafleet et écran secondaire
- INFOMED** Pack média médium radio avec écran secondaire
- INFONAV** Pack média avec Navigation et écran secondaire
- INFONDF** Pack média avec Navigation, Services Dynafleet et écran secondaire
- VISIX5** Pack Visibilité FMX
- VISIXCAM**
- GSR2024** Pack GSR 2, General Safety Regulation 2024
- GSR2024+** Pack GSR 2+, General Safety Regulation 2024 PLUS
- SAFE22** Pack sécurité

Equipement standard

Equipement optionnel

Pour une information plus détaillée au sujet de la cabine et de la chaîne cinématique, veuillez consulter les fiches techniques correspondantes.

Pour connaître toutes les options et combinaisons d'options possibles veuillez consulter le vendeur Volvo qui peut créer une spécification correspondant à vos souhaits avec le Volvo Sales Support system (VSS).

Le constructeur se réserve le droit de modifier la conception et de changer les équipements sans préavis. Les spécifications peuvent varier d'un pays à l'autre.

- SAFE22+** Pack sécurité plus
- OFFROADD** Pack Construction sur cabine courte
- OFFROADS** Pack Construction sur cabine profonde
- CHASPAC** Pack châssis "Porteur"

### Châssis

- FST-AIR** Suspension avant pneumatique
- FST-PAR** Suspension avant à 2 lames paraboliques (raideur normale)
- FST-PAR3** Suspension avant à 3 lames paraboliques (raideur élevée)
- FSL5-BAS** Débattement de suspension avant standard
- FSL5-HI** Débattement de suspension avant étendue
- FAL10.0** Capacité de l'essieu avant : 10 tonnes
- FAL7.5** Capacité de l'essieu avant : 7,5 tonnes
- FAL8.0** Capacité de l'essieu avant : 8.0 tonnes
- FAL8.5** Capacité de l'essieu avant : 8.5 tonnes
- FAL9.0** Capacité de l'essieu avant : 9.0 tonnes
- FALIM** Limiteur de capacité sur essieux avant
- FSM-LUB** Axes et paliers de suspension avant avec points de graissage
- FSTAB** Barre stabilisatrice avant (raideur normale)
- FSTAB2** Barre stabilisatrice avant (raideur intermédiaire)
- FSTAB3** Barre stabilisatrice avant (raideur renforcée)
- RAL27** Capacité sur l'arrière : 27 tonnes
- RAL33** Capacité groupe essieu arrière 33 tonnes
- RAL36** Capacité groupe essieu arrière 36 tonnes
- RSTAB3** Barre stabilisatrice arrière raideur renforcée
- RALIM105** Limitation à 10.5 t sur premier essieu moteur tandem
- RALIM115** Limitation à 11.5 t sur premier essieu moteur tandem
- RALIM13** Limitation à 13.0 t sur premier essieu moteur tandem
- RALIM15** Limitation à 15.0 t sur premier essieu moteur tandem
- RALIM95** Limitation à 9.5 t sur premier essieu moteur tandem
- ASF-DL1** Suspension Pneumatique 1 niveau de hauteur de conduite
- ASF-DL3** Suspension pneumatique 3 niveaux de hauteur de conduite
- ACTST-TO** Volvo Dynamic Steering (VDS)  
Direction active et plus directe avec une pompe supplémentaire et la superposition de couple.  
Afin de surmonter les forces de direction plus élevés avec une direction plus directe, un couple supplémentaire est ajoutée par l'intermédiaire d'un moteur électrique placé sur l'arbre de direction. La précision et le confort augmentent considérablement.
- ASFE-BAS** Fonctionnement de base du VDS
- ASFE-OG** VDS avec assistance à la stabilité
- ASFE-PO** VDS avec réglages personnalisés et assistance à la stabilité
- ASFE-PS** VDS avec réglages personnalisés
- PSS-DUAL** Système de direction double circuit
- PSS-SING** Assistance de direction à 1 circuit
- PSP-VAR** Pompe de direction à débit variable
- PSP-VAR2** Pompe de direction à débit variable avec électrovanne
- EBS-MED** Pack EBS Medium
- AUXPARK** 2 cylindres de parc à ressort supplémentaires
- RST-AIR** Suspension arrière pneumatique
- FRAME300** Hauteur externe de longeron 300mm
- FST7070** Epaisseur châssis, âme 7mm et ailes 7mm
- FST8080** Epaisseur châssis, âme 8mm et ailes 8mm
- FIL-EEEB** Doublage intérieur des longerons de châssis de l'arrière du moteur jusqu'à la fin du tandem
- FIL-EEEF** Doublage intérieur des longerons de châssis de l'arrière du moteur jusqu'à la fin du châssis
- FIL-FBEB** Doublage intérieur des longerons de châssis du début jusqu'à la fin du tandem.
- FIL-TXEB** Doublage intérieur des longerons de châssis à partir de la traverse de BV jusqu'à l'arrière du tandem.

# GAMME DE MODÈLES

## FMX D11 84 Tridem Porteur essieu Trainé Suspension Pneumatique FMX 84R T1A

<input type="checkbox"/> <b>FIL-TXEF</b>	Doublage intérieur des longerons de châssis à partir de la traverse de BV jusqu'à la fin du châssis.	<input type="checkbox"/> <b>C-RO400G</b>	Crochet Rockinger 400 G150
<input checked="" type="checkbox"/> <b>BBOX-L</b>	Bac à batteries situé à gauche du châssis	<input type="checkbox"/> <b>C-RO50</b>	Crochet de remorquage Rockinger 50mm
<input type="checkbox"/> <b>2BAT210B</b>	2 batteries Gel, 210 Ah	<input type="checkbox"/> <b>C-VBG520</b>	Crochet VBG 520D
<input checked="" type="checkbox"/> <b>2BAT210C</b>	2 batteries AGM, 210 Ah	<input type="checkbox"/> <b>C-VBG795</b>	Crochet VBG 795V
<input checked="" type="checkbox"/> <b>BATTAMP</b>	Jauge de batterie : voltage et amperage	<input type="checkbox"/> <b>TOWR-ONE</b>	Dispositif d'attelage basique boulonné à la traverse de remorquage
<input type="checkbox"/> <b>BATTIND</b>	Indication de charge batteries	<input type="checkbox"/> <b>TREL-PK</b>	Kit de préparation électrique pour remorque (cablage châssis/cabine)
<input type="checkbox"/> <b>ADR2</b>	ADR de base, 2 arrêts d'urgence	<input type="checkbox"/> <b>TREL15</b>	Cordon + prise électrique 15 broches adr
<input type="checkbox"/> <b>MSWI-A</b>	Coupe batteries ADR	<input checked="" type="checkbox"/> <b>TREL7-7</b>	Prises et cordons électriques 2 x 7 broches
<input checked="" type="checkbox"/> <b>MSWI-C</b>	Coupe-batteries manuel sur coffre à batteries	<input checked="" type="checkbox"/> <b>TBC-EC</b>	Connexions pour frein de remorque UE
<input checked="" type="checkbox"/> <b>MSWI-R</b>	Coupe-batteries télécommandé par porte-clef	<input type="checkbox"/> <b>TRBR-STA</b>	Frein de remorque stationnaire
<input checked="" type="checkbox"/> <b>R330A71</b>	Réservoir 330L Alu h: 71cm en D côté Droit Volume minimum 255l Volume maximum 810l	<input type="checkbox"/> <b>TRB-STRE</b>	Activation automatique de frein de remorque à faible vitesse (Stretch brake) pour éviter les mises en portefeuille et augmenter la dirigeabilité.
<input checked="" type="checkbox"/> <b>UL-FUEL</b>	Sans réservoir à gazole gauche Volume minimum 160l Volume maximum 730l	<input type="checkbox"/> <b>RFEND-B</b>	Ailes arrière 3 morceaux avec dispositif anti-projections
<input type="checkbox"/> <b>ADTP-L</b>	Réservoir AdBlue à gauche	<input type="checkbox"/> <b>RFEND-T</b>	Ailes arrière pour transport seulement
<input checked="" type="checkbox"/> <b>ADTP-R</b>	Réservoir AdBlue à droite	<input type="checkbox"/> <b>RFH-BAS</b>	Hauteur d'ailes arrière standard
<input type="checkbox"/> <b>ADB048</b>	Réservoir AdBlue volume utile 48 litres	<input type="checkbox"/> <b>RFH-HIG</b>	Hauteur d'ailes arrière haute
<input checked="" type="checkbox"/> <b>ADB064</b>	Réservoir AdBlue volume utile 64 litres	<input type="checkbox"/> <b>RFH-LOW</b>	Hauteur d'ailes arrière basse
<input type="checkbox"/> <b>ADB068</b>	Réservoir AdBlue volume utile 68 litres	<input type="checkbox"/> <b>AUXATNK</b>	Avec bouteille d'air supplémentaire
<input type="checkbox"/> <b>ADB083</b>	Réservoir AdBlue volume utile 83 litres	<input type="checkbox"/> <b>ATANK-AL</b>	Réservoirs d'air en aluminium
<input type="checkbox"/> <b>ADB090</b>	Réservoir AdBlue volume utile 90 litres	<input checked="" type="checkbox"/> <b>ATANK-ST</b>	Réservoirs d'air en acier
<input type="checkbox"/> <b>ADB100</b>	Réservoir AdBlue volume utile 100 litres	<input type="checkbox"/> <b>TL-LED</b>	Feux arrière LED
<input type="checkbox"/> <b>ADB112</b>	Réservoir AdBlue volume utile 112 litres	<input checked="" type="checkbox"/> <b>BLIGHT-E</b>	Feux stop d'urgence
<input type="checkbox"/> <b>ADTC-BF</b>	Protection réservoir AdBlue	<b>Jantes et Pneumatiques</b>	
<input type="checkbox"/> <b>FCAP-L</b>	Bouchon de réservoir à gazole et ad-blue verrouillable	<input type="checkbox"/> <b>RT-AL</b>	Jantes en aluminium perçage standard
<input checked="" type="checkbox"/> <b>FUFF-AS</b>	Dispositif anti-déversement sur remplissage de carburant	<input type="checkbox"/> <b>RT-ALDP</b>	Jantes en aluminium Alcoa Dura Bright perçage standard
<input type="checkbox"/> <b>FUFF-ATS</b>	Dispositif antivol et anti-déversement sur remplissage carburant	<input type="checkbox"/> <b>RT-ALDPD</b>	Jantes en aluminium Alcoa Dura Bright double perçage
<input type="checkbox"/> <b>ESH-LEFT</b>	Silencieux d'échappement horizontal, sortie gauche	<input type="checkbox"/> <b>RT-ALDU</b>	Jantes en aluminium double perçage
<input checked="" type="checkbox"/> <b>ESH-REAR</b>	Silencieux d'échappement horizontal, sortie arrière	<input checked="" type="checkbox"/> <b>RT-STEEL</b>	Jantes en acier
<input type="checkbox"/> <b>ESH-RIGH</b>	Sortie d'échappement à droite, silencieux horizontal	<input type="checkbox"/> <b>WCAP</b>	Enjoliveurs de roues
<input type="checkbox"/> <b>ESH-VERT</b>	Silencieux d'échappement horizontal, sortie verticale à droite	<input type="checkbox"/> <b>SPWT-D</b>	Roue de secours avec pneu de type Moteur
<input type="checkbox"/> <b>EXST-SSP</b>	Sortie d'échappement en acier inoxydable poli brillant	<input type="checkbox"/> <b>SPWT-F</b>	Roue de secours avec pneu de type Avant
<input type="checkbox"/> <b>EXST-ST</b>	Sortie d'échappement en acier	<input type="checkbox"/> <b>SWCP-LF</b>	Porte-roie de secours monté côté gauche, devant l'essieu arrière.
<input type="checkbox"/> <b>HS-NAR</b>	Pare-chaaleur d'échappement étroit	<input type="checkbox"/> <b>SWCP-R</b>	Porte-roie de secours en porte-à-faux sous châssis
<input type="checkbox"/> <b>WHC-FIX2</b>	2 cales de roue	<input type="checkbox"/> <b>SWCP-T</b>	Fixation temporaire de la roue de secours sur le châssis (sanglée)
<input type="checkbox"/> <b>WHC-FOL2</b>	2 cales de roue repliables	<input type="checkbox"/> <b>SWCP-TP</b>	Pour transport uniquement
<input type="checkbox"/> <b>WHCP-F</b>	Cale(s) de roue placée(s) sur l'avant du véhicule	<input type="checkbox"/> <b>SWCP-TF</b>	Porte-roie de secours livré non monté
<input type="checkbox"/> <b>WHCP-M</b>	Cale(s) de roue placée(s) dans le milieu du véhicule	<input type="checkbox"/> <b>JACK-12T</b>	Cric d'une capacité de 12 tonnes
<input type="checkbox"/> <b>WHCP-R</b>	Cale(s) de roue placée(s) dans l'arrière du véhicule	<input type="checkbox"/> <b>JACK-15T</b>	Cric d'une capacité maxi de 15 tonnes
<input type="checkbox"/> <b>WHCP-T</b>	Cale(s) de roue placée(s) pour le transport dans le coffre cabine extérieur	<input checked="" type="checkbox"/> <b>JACK-20T</b>	Cric d'une capacité de 20 tonnes
<input type="checkbox"/> <b>TB-L80</b>	Coffre à outils de 800 mm à gauche du châssis	<input checked="" type="checkbox"/> <b>TOOL-BAS</b>	Trousse à outils de base
<input type="checkbox"/> <b>TB-R80</b>	Coffre à outils de 800 mm à droite du châssis	<input type="checkbox"/> <b>TOOLKIT</b>	Trousse à outils complète
<input type="checkbox"/> <b>SUP-BAS</b>	Barres latérales pare-cyclistes, hauteur standard	<input type="checkbox"/> <b>INFLAHOS</b>	Tuyau de gonflage longueur 20 m
<input type="checkbox"/> <b>SUP-LOW</b>	Barres latérales pare-cyclistes, basses	<input type="checkbox"/> <b>GAUGE-TP</b>	Manomètre pour contrôler la pression des pneumatiques
<input type="checkbox"/> <b>CHAIN-S</b>	Chaînes à neige	<b>Chaîne cinématique</b>	
<input type="checkbox"/> <b>HOOK-SC</b>	Supports pour chaînes à neige	<input type="checkbox"/> <b>TRAP-HD</b>	Boîte à vitesses renforcée
<input checked="" type="checkbox"/> <b>TOWF-HD1</b>	1 attache de forte capacité de remorquage avant	<input checked="" type="checkbox"/> <b>DRM-BE</b>	Mode de conduite Economique et standard
<input checked="" type="checkbox"/> <b>TOWMBRH</b>	Traverse de remorquage - version haute	<input type="checkbox"/> <b>DRM-E</b>	Mode de conduite Economique
<input type="checkbox"/> <b>TOWMBRL1</b>	Traverse de remorquage - version surbaissée	<input checked="" type="checkbox"/> <b>PVT-MAP</b>	Fonction I-See étendue, utilisant les données partagées et cartographiques (I-See connecté)
<input type="checkbox"/> <b>TOWMBRM</b>	Traverse de remorquage - version medium	<input checked="" type="checkbox"/> <b>CRUIS-E</b>	Cruise control économique
<input checked="" type="checkbox"/> <b>RFEC-S</b>	Fin de châssis arrière droit	<input type="checkbox"/> <b>AMSO-AUT</b>	Programme de changement manuel des rapports
<input type="checkbox"/> <b>RFEC-U</b>	Découpe porte à faux sur zone supérieure du châssis	<input type="checkbox"/> <b>AVO-ENH</b>	Logiciel I-Shift professionnel Avancé, adaptation construction et grumier
<input type="checkbox"/> <b>C-RI4040</b>	Crochet Ringfeder 4040 G-150		
<input type="checkbox"/> <b>C-RI4045</b>	Crochet Ringfeder 4045 G-150		
<input type="checkbox"/> <b>C-RI5050</b>	Crochet Ringfeder 5050 G-150		

Equipement standard

Equipement optionnel

Pour une information plus détaillée au sujet de la cabine et de la chaîne cinématique, veuillez consulter les fiches techniques correspondantes.

Pour connaître toutes les options et combinaisons d'options possibles veuillez consulter le vendeur Volvo qui peut créer une spécification correspondant à vos souhaits avec le Volvo Sales Support system (VSS).

Le constructeur se réserve le droit de modifier la conception et de changer les équipements sans préavis. Les spécifications peuvent varier d'un pays à l'autre.

# GAMME DE MODÈLES

## FMX D11 84 Tridem Porteur essieu Trainé Suspension Pneumatique FMX 84R T1A

<input type="checkbox"/> <b>APF-ENH</b>	Option I-Shift : Fonctions supplémentaires programmables de gestion de prise de force	<input checked="" type="checkbox"/> <b>STWPOS-L</b>	Conduite à gauche
<input type="checkbox"/> <b>RET-TH</b>	Ralentisseur hydraulique sur transmission VR3250	<input type="checkbox"/> <b>STWM-LE</b>	Volant en cuir
<input type="checkbox"/> <b>RET-TPT</b>	Ralentisseur hydraulique intégré à la boîte Powertronic	<input checked="" type="checkbox"/> <b>STGW-AD2</b>	Volant réglable 3 réglages
<input type="checkbox"/> <b>TC-HWO</b>	Refroidisseur d'huile de transmission eau/huile	<input checked="" type="checkbox"/> <b>STGW-ADJ</b>	Volant réglable 2 réglages
<input type="checkbox"/> <b>TC-MAOH2</b>	Refroidisseur d'huile de transmission très hautes performances Air/Huile	<input type="checkbox"/> <b>AIRBAG</b>	Airbag conducteur
<input type="checkbox"/> <b>TC-MWO</b>	Refroidisseur d'huile de transmission à eau	<input type="checkbox"/> <b>INST-BAS</b>	Instrumentation niveau base
<input type="checkbox"/> <b>TC-MWOH2</b>	Refroidisseur d'huile de transmission haute performance à eau	<input type="checkbox"/> <b>DRC-AMII</b>	Contrôle de la régénération - Mode automatique (/ Forcé (véhicule statique) / Inhibé (vitesse véhicule limitée à 40 km/h)
<input checked="" type="checkbox"/> <b>2COM1100</b>	Compresseur d'air bi-cylindre 1100l/min. Cylindrée 760 cm3	<input checked="" type="checkbox"/> <b>DRC-AUTO</b>	Contrôle de la régénération automatique
<input checked="" type="checkbox"/> <b>2COMP870</b>	Compresseur d'air bi-cylindre 870 l/min	<input checked="" type="checkbox"/> <b>1DAYDIG4</b>	Tachygraphe numérique 1 jour - DTCO4.1
<input type="checkbox"/> <b>2COMP900</b>	Compresseur d'air bi-cylindre 900l/min. Cylindrée 636 cm3	<input type="checkbox"/> <b>ARSL</b>	Limiteur de vitesse ajustable
<input type="checkbox"/> <b>CLU-AIRC</b>	Compresseur d'air débrayable	<input type="checkbox"/> <b>ESP-BAS1</b>	Le Pack ESP est conçu pour les véhicules remorquants équipés de freins ABS
<input checked="" type="checkbox"/> <b>AIRIN-HI</b>	Prise d'air haute	<input type="checkbox"/> <b>ESPC-RO</b>	Avec modes ESP "Off-Road"
<input type="checkbox"/> <b>AIRIN-LO</b>	Prise d'air basse en dos cabine	<input type="checkbox"/> <b>HWSS-AC</b>	Avertisseur de collision frontale & régulateur de vitesse et d'espacement (ACC)
<input type="checkbox"/> <b>ACL1ST-S</b>	Filtre à air 2 cartouches gigognes	<input type="checkbox"/> <b>HWSS-ACB</b>	Avertisseur de collision frontale & régulateur de vitesse et d'espacement (ACC) & freinage d'urgence
<input checked="" type="checkbox"/> <b>24A110BL</b>	Alternateur 110A 24V	<input type="checkbox"/> <b>HWSS-FCB</b>	Avertisseur de collision frontale & freinage d'urgence
<input type="checkbox"/> <b>24A150BL</b>	Alternateur 150A 24V	<input type="checkbox"/> <b>LSS-DW</b>	Aide au maintien de la trajectoire
<input type="checkbox"/> <b>24A180BL</b>	Alternateur 180A 24V	<input checked="" type="checkbox"/> <b>LSS-DW3</b>	Aide au maintien dans la voie actif, Pilot assist
<input type="checkbox"/> <b>24AL110B</b>	Alternateur 110 A	<input type="checkbox"/> <b>LCS2</b>	Aide anti-collision latérale, côté passager
<input type="checkbox"/> <b>24AL150B</b>	Alternateur 150 A	<input type="checkbox"/> <b>LCS4</b>	Aide anti-collision latérale, côté passager et conducteur
<input type="checkbox"/> <b>PRIM-EL</b>	Pompe d'amorçage de carburant électrique	<input type="checkbox"/> <b>DAS-W</b>	Dispositif d'alerte conducteur
<input checked="" type="checkbox"/> <b>PRIM-MAN</b>	Pompe d'amorçage de carburant manuelle	<input type="checkbox"/> <b>RSENS-W</b>	Détecteur de pluie activant les essuie-glaces
<input type="checkbox"/> <b>AF-E</b>	Réchauffeur électrique de gazole sur la tête de filtre	<input type="checkbox"/> <b>CU-ECC</b>	Climatisation automatique
<input type="checkbox"/> <b>AF-R</b>	Réchauffeur de gazole sur la tête de filtre par le retour de carburant chaud.	<input type="checkbox"/> <b>CU-ECC2</b>	Climatisation automatique avec capteur de qualité d'air et filtre à carbone
<input checked="" type="checkbox"/> <b>FUEFE2LW</b>	Filtre à carburant double, monté moteur, avec séparateur d'eau, grande taille	<input checked="" type="checkbox"/> <b>CU-MCC</b>	Air conditionné à réglage manuel
<input type="checkbox"/> <b>EST-AID</b>	Préchauffage électrique démarrage à froid	<input type="checkbox"/> <b>IMMOBIL</b>	Clef avec anti-démarrage codé
<input type="checkbox"/> <b>220EBH15</b>	Chauffage du moteur en 220V / 1.5kW	<input type="checkbox"/> <b>ALARM-E</b>	Alarme anti-effraction - cabine / carrosserie / remorque
<input type="checkbox"/> <b>PTER-100</b>	Prise de mouvement arrière moteur permanente avec bride DIN 100 / ISO 7646.	<input type="checkbox"/> <b>PHONE-PK</b>	Kit de préparation téléphone
<input type="checkbox"/> <b>PTER-DIN</b>	Prise de mouvement arrière moteur permanente sortie DIN5462 femelle cannelée pour pompe monobloc	<input type="checkbox"/> <b>ISUNS-BS</b>	Pare-soleil latéral intérieur, 2 côtés
<input type="checkbox"/> <b>PTER1400</b>	Prise de mouvement arrière moteur permanente avec bride SAE 1410	<input checked="" type="checkbox"/> <b>ISUNS-DS</b>	Pare-soleil latéral chauffeur
<input type="checkbox"/> <b>HPE-F101</b>	Pompe hydraulique arrière moteur 101 cm3/tr	<input type="checkbox"/> <b>ISUNF-B</b>	Pare-soleil frontal, basique (sans miroir)
<input type="checkbox"/> <b>HPE-F41</b>	Pompe hydraulique arrière moteur 41 cm3/tr	<input type="checkbox"/> <b>ISUNF-MD</b>	Pare-soleil avec miroir côté conducteur
<input type="checkbox"/> <b>HPE-F51</b>	Pompe hydraulique arrière moteur 51 cm3/tr	<input type="checkbox"/> <b>ISUNF-RE</b>	Pare-soleil frontal, déroulant, électrique
<input type="checkbox"/> <b>HPE-F61</b>	Pompe hydraulique arrière moteur 61 cm3/tr	<input checked="" type="checkbox"/> <b>ISUNF-RM</b>	Pare-soleil frontal, déroulant, manuel
<input type="checkbox"/> <b>HPE-F81</b>	Pompe hydraulique arrière moteur 81 cm3/tr	<input type="checkbox"/> <b>ADFS</b>	2 emplacements DIN libres supplémentaires dans panneau supérieur
<input type="checkbox"/> <b>HPE-T53</b>	Pompe hydraulique arrière moteur 2 sorties 53/53 cm3/tr	<input type="checkbox"/> <b>BUPALARM</b>	Alarme de marche arrière, 90 dB
<input type="checkbox"/> <b>HPE-T70</b>	Pompe hydraulique arrière moteur 2 sorties 70/35 cm3/tr	<input type="checkbox"/> <b>RTOLL-PK</b>	Préparation pour collecte des péages allemands
<input type="checkbox"/> <b>HPE-V45</b>	Pompe hydraulique arrière moteur à débit variable 45 cm3/tr	<input type="checkbox"/> <b>LOADIND</b>	Indicateur de charge
<input type="checkbox"/> <b>HPE-V75</b>	Pompe hydraulique arrière moteur à débit variable 75 cm3/tr	<input type="checkbox"/> <b>REMC-MF</b>	Télécommande extérieur cabine, multi fonctionnelle
<input type="checkbox"/> <b>PTPT-D</b>	PTPT-D, sortie pompe, sur Powertronic	<input type="checkbox"/> <b>FIREX3FR</b>	Extincteur 3kg, Marquage CE et NF, autocollant en français
<input type="checkbox"/> <b>PTPT-F</b>	PTPT-F, sortie plateau, sur Powertronic	<input checked="" type="checkbox"/> <b>FIREXT2F</b>	Extincteur à poudre ABC de 2 Kg, étiquette en Français, marquage CE et NF
<input type="checkbox"/> <b>PTR-D</b>	PTO arrière BV, PTR-D sortie pompe, régime moteur bas	<input checked="" type="checkbox"/> <b>WARNVEST</b>	Gilet de sécurité réfléchissant
<input type="checkbox"/> <b>PTR-DH</b>	PTO arrière BV, PTR-DH sortie pompe, haut régime moteur	<input type="checkbox"/> <b>AIDKIT</b>	Trousse de premiers soins contenant sparadrapp, lavage et séchage tampons, compresses, bandages élastiques, masque respiratoire, des gants et des ciseaux.
<input type="checkbox"/> <b>PTR-DM</b>	PTO arrière boîte PTR-DM sortie pompe, régime moteur moyen	<input type="checkbox"/> <b>AIDKIT1B</b>	Trousse de premiers soins contenant sparadrapp, compresses, bandages élastiques, gants, ciseaux, bandage triangulaire, chiffons bandages, ruban adhésif et la feuille de sauvetage (exigences allemandes).
<input type="checkbox"/> <b>PTR-F</b>	PTR-F, 1 sortie plateau	<input type="checkbox"/> <b>WARNLAMP</b>	Lampe de signalisation portative
<input type="checkbox"/> <b>PTR-FH</b>	PTO arrière boîte PTR-FH sortie plateau	<input type="checkbox"/> <b>LAMP-IN</b>	Lampe d'inspection à brancher sur une prise allume cigare
<input type="checkbox"/> <b>PTR-FL</b>	PTO arrière boîte PTR-FL sortie plateau		
<input type="checkbox"/> <b>PTRD-D</b>	PTO arrière BV, PTRD-D avec 2 sorties pompes (avant et arrière)		
<input type="checkbox"/> <b>PTRD-D1</b>	PTO arrière boîte PTRD-D1 sortie plateau/		
<input type="checkbox"/> <b>PTRD-D2</b>	PTO arrière boîte PTRD-D2, 2 sorties plateau + 1 sortie pompe,		
<input type="checkbox"/> <b>PTRD-F</b>	PTO arrière BV, PTRD-F sortie plateau		
<input type="checkbox"/> <b>HPG-F101</b>	Pompe hydraulique sur boîte 101 cm3/tr		
<input type="checkbox"/> <b>HPG-F41</b>	Pompe hydraulique sur boîte 41 cm3/tr		
<input type="checkbox"/> <b>HPG-F51</b>	Pompe hydraulique sur boîte 51 cm3/tr		
<input type="checkbox"/> <b>HPG-F61</b>	Pompe hydraulique sur boîte 61 cm3/tr		
<input type="checkbox"/> <b>HPG-F81</b>	Pompe hydraulique sur boîte 81 cm3/tr		

### Cabine Conduite

- Equipement standard       Equipement optionnel

Pour une information plus détaillée au sujet de la cabine et de la chaîne cinématique, veuillez consulter les fiches techniques correspondantes.

Pour connaître toutes les options et combinaisons d'options possibles veuillez consulter le vendeur Volvo qui peut créer une spécification correspondant à vos souhaits avec le Volvo Sales Support system (VSS).

Le constructeur se réserve le droit de modifier la conception et de changer les équipements sans préavis. Les spécifications peuvent varier d'un pays à l'autre.

# GAMME DE MODÈLES

FMX D11 84 Tridem Porteur essieu Trainé Suspension Pneumatique FMX 84R T1A

<input type="checkbox"/> <b>BULBKIT</b>	Kit d'ampoules et de fusibles	<input type="checkbox"/> <b>GLAS-UNT</b>	Vitres non teintées
<input type="checkbox"/> <b>WRITEPAD</b>	Tablette écritoire	<input type="checkbox"/> <b>SWIND-BS</b>	Vitres latérales arrière supplémentaires des 2 côtés
<b>Cabine Repos</b>		<input type="checkbox"/> <b>SWIND-PS</b>	Vitre latérale arrière supplémentaire côté passager
<input type="checkbox"/> <b>DST-CF1</b>	Siège conducteur confort suspendu	<input type="checkbox"/> <b>AWIND-RF</b>	Vitre arrière cabine
<input type="checkbox"/> <b>DST-CF4</b>	Siège conducteur confort suspendu avec ceinture intégrée	<input type="checkbox"/> <b>VANMIR</b>	Miroir de courtoisie dans rangement avant
<input type="checkbox"/> <b>DST-CF5</b>	Siège conducteur confort suspendu et chauffant avec ceinture intégrée	<input type="checkbox"/> <b>AS-FUS</b>	Etagère supplémentaire pour compartiments dans rangement avant
<input type="checkbox"/> <b>DST-CF6</b>	Siège conducteur confort suspendu, chauffant et ventilé, ceinture intégrée	<input type="checkbox"/> <b>INFOT-PK</b>	Kit de préparation pour le montage d'une télévision en cabine (plaque de fixation, ceinture sécurité, câble antenne et auxiliaire)
<input type="checkbox"/> <b>SBD-RED</b>	Ceintures de sécurité rouges, sièges passager et conducteur	<b>Extérieur cabine</b>	
<input type="checkbox"/> <b>SBPRE-DS</b>	Pré-tensionneur ceinture conducteur	<input type="checkbox"/> <b>EXTL-BAS</b>	Finition extérieure standard (emmarchement, pare-chocs et son spoiler , rétros et visière gris)
<input type="checkbox"/> <b>PST-BAS1</b>	Siège passager fixe	<input type="checkbox"/> <b>DGLAS-H</b>	Vitre de porte en verre de sécurité
<input type="checkbox"/> <b>PST-CF4</b>	Siège passager confort suspendu avec ceinture intégrée	<input type="checkbox"/> <b>DGLAS-L</b>	Vitre de porte feuilletée
<input type="checkbox"/> <b>PST-CF5</b>	Siège passager confort suspendu chauffant avec ceinture intégrée	<input type="checkbox"/> <b>LOCK-CTL</b>	Fermeture centrale des portes
<input type="checkbox"/> <b>PST-STD2</b>	Siège passager standard fixe	<input type="checkbox"/> <b>LOCK-REM</b>	Verrouillage centralisé avec commande à distance des 2 portes
<input type="checkbox"/> <b>PST-STD4</b>	Siège passager standard suspendu	<input type="checkbox"/> <b>BUMP-HD</b>	Pare-chocs avant fortes sollicitations
<input type="checkbox"/> <b>SBPRE-PS</b>	Pré-tensionneur ceinture passager	<input type="checkbox"/> <b>AUXFS</b>	Marchepieds accès-cabine supplémentaires (conducteur et passager)
<input type="checkbox"/> <b>ARMRE-BB</b>	2 accoudoirs sur les sièges conducteur et passager	<input type="checkbox"/> <b>GUARD-EH</b>	Protection renforcée de la durite radiateur et du carter moteur
<input type="checkbox"/> <b>ARMRE-DB</b>	2 accoudoirs sur le siège conducteur	<input type="checkbox"/> <b>SIDEH-B</b>	Barre de maintien côté conducteur sur cabine courte
<input type="checkbox"/> <b>ARMRE-PB</b>	2 accoudoirs sur le siège passager	<input type="checkbox"/> <b>SIDSTP-R</b>	Echelle de visite et barre de maintien côté conducteur sur cabine courte
<input type="checkbox"/> <b>ARU-BAS</b>	Garniture d'accoudoir en Vinyl	<input type="checkbox"/> <b>BUGNET</b>	Filet de protection du radiateur
<input type="checkbox"/> <b>ARU-LEA</b>	Garniture d'accoudoir en Cuir	<input type="checkbox"/> <b>CTILT-P-E</b>	Basculement de cabine électrique
<input type="checkbox"/> <b>FMAT-RUB</b>	Tapis de sol caoutchouc	<input type="checkbox"/> <b>CTILT-P-M</b>	Basculement de cabine manuel
<input type="checkbox"/> <b>FMAT-TX2</b>	Tapis de sol textile et caoutchouc	<input type="checkbox"/> <b>FCABS-A</b>	Suspension avant de cabine pneumatique
<input type="checkbox"/> <b>LBK70</b>	Couchette inférieure 700x2000m, fixe	<input type="checkbox"/> <b>FCABS-M</b>	Suspension avant de cabine mécanique
<input type="checkbox"/> <b>MATL-FI</b>	Matelas couchette inférieure-ferme, ressorts ensachés	<input type="checkbox"/> <b>RCABS-A</b>	Suspension arrière de cabine pneumatique
<input type="checkbox"/> <b>MATL-SF</b>	Matelas couchette inférieure-semi-ferme, ressorts ensachés	<input type="checkbox"/> <b>RCABS-M</b>	Suspension arrière de cabine mécanique
<input type="checkbox"/> <b>OLMAT-BA</b>	Matelas de protection basique	<input type="checkbox"/> <b>MIRCFCPX</b>	Rétroviseur "Confort" FMX avec Caméra d'angle coté passager
<input type="checkbox"/> <b>OLMAT-PR</b>	Matelas de protection supérieur	<input type="checkbox"/> <b>MIRCOMFX</b>	Rétroviseurs dégivrants à commande électrique gd angle + accostage robuste spéciale FMX
<input type="checkbox"/> <b>TBK70F</b>	Couchette supérieure fixe 700x1900mm, relevable jusqu'à 52° (selon version cab et rangements)	<input type="checkbox"/> <b>AMIR-F20</b>	Antévisseur sous visière 200mm
<input type="checkbox"/> <b>PH-CAB2</b>	Chauffage indépendant cabine, 2kW	<input type="checkbox"/> <b>SUNV-H</b>	Visière pare-soleil extérieure fumée
<input type="checkbox"/> <b>PH-ENGCA</b>	Chauffage indépendant moteur et cabine	<input type="checkbox"/> <b>AD-ROOF</b>	Défecteur de toit tridimensionnel
<input type="checkbox"/> <b>PH-SS</b>	Chauffage auxiliaire de cabine pour arrêt de courte durée	<input type="checkbox"/> <b>AD-SIDES</b>	Défecteurs latéraux cabine courts
<input type="checkbox"/> <b>SLCP-BAS</b>	Panneau de contrôle basique (contrôles lumière int, chauffage indép, toit ouvrant, verrouill.portes)	<input type="checkbox"/> <b>HL-BASIC</b>	Phares standards
<input type="checkbox"/> <b>ETSB-F</b>	Boîte de rangement sur le dessus du tunnel moteur	<input type="checkbox"/> <b>HL-LED</b>	Phares LED,
<input type="checkbox"/> <b>ETSB-FR</b>	2 coffres placés sur l'avant et l'arrière du tunnel moteur	<input type="checkbox"/> <b>HL-CLEAN</b>	Lave-phares haute pression
<input type="checkbox"/> <b>ETSB-FRS</b>	3 coffres sur le tunnel moteur : à l'avant, à l'arrière, le coté	<input type="checkbox"/> <b>HLP-ST</b>	Grille de protection des phares en acier
<input type="checkbox"/> <b>ETSB-FS</b>	2 coffres placés à l'avant et le coté du tunnel moteur	<input type="checkbox"/> <b>HLP-ST2</b>	Filet de protection des phares en acier
<input type="checkbox"/> <b>ETSB-R</b>	Boîte de rangement située à l'arrière du tunnel moteur	<input type="checkbox"/> <b>HL-ADJ</b>	Réglage de l'inclinaison des phares
<input type="checkbox"/> <b>ETSB-RS</b>	2 coffres placés sur le coté et à l'arrière du tunnel moteur	<input type="checkbox"/> <b>DRL-LED</b>	Feux de circulation diurne à LED
<input type="checkbox"/> <b>ETSB-S</b>	Boîte de rangement sur le coté du tunnel moteur, à droite	<input type="checkbox"/> <b>ASL-RF2</b>	2 phares dans boîte à lumière en haut de cabine. Lampes de type H11 70W disposées à gauche et à droite de l'insigne GLOBETROTTER.
<input type="checkbox"/> <b>RUS-BAS</b>	Rangement arrière cabine 154 litres (300mm de haut)	<input type="checkbox"/> <b>IDLMPSW</b>	Interrupteur des lampes ID (pour la traversée de pays où ce n'est pas autorisé, ex : France)
<input type="checkbox"/> <b>RUS-HIG</b>	Rangement arrière cabine 245 litres (440mm de haut)	<input type="checkbox"/> <b>BEACOA2F</b>	2 gyrophares montés à l'avant. Montés sur les barres d'accessoires si commandé, sinon directement sur la cabine.
<input type="checkbox"/> <b>REF-ICPK</b>	Kit de préparation pour réfrigérateur sur tunnel moteur	<input type="checkbox"/> <b>BEACOA2R</b>	2 gyrophares montés à l'arrière. Montés sur les barres d'accessoires si commandé, sinon directement sur la cabine.
<input type="checkbox"/> <b>REFR-RUS</b>	Réfrigérateur 28 litres monté dans rangement supérieur en arrière cabine, avec séparateurs		
<input type="checkbox"/> <b>MICRO-PK</b>	Kit de préparation pour four micro-ondes (cables élect.)		
<input type="checkbox"/> <b>BOTH-D</b>	1 porte-bouteille sous section centrale du tableau de bord		
<input type="checkbox"/> <b>COFMA-PK</b>	Prédisposition pour cafetière		
<input type="checkbox"/> <b>INLI-BAS</b>	Eclairage intérieur cabine classique		
<input type="checkbox"/> <b>INLI-NL</b>	Eclairage intérieur cabine de nuit avec commutateur		
<input type="checkbox"/> <b>INLI-NLD</b>	Eclairage intérieur de cabine de nuit avec réglage d'intensité		
<input type="checkbox"/> <b>ARL-FLEX</b>	2 lampes liseuses orientables		
<input type="checkbox"/> <b>RH-EE</b>	Sans toit ouvrant - Sortie de secours avec vitre teintée		
<input type="checkbox"/> <b>RH-ER</b>	Toit ouvrant - Electrique / Acier		
<input type="checkbox"/> <b>RH-ETR</b>	Toit ouvrant - Electrique / Vitre teintée / Ouverture arrière		
<input type="checkbox"/> <b>RH-MTR</b>	Toit ouvrant - Manuel / Vitre teintée / Ouverture arrière		
<input type="checkbox"/> <b>GLAS-TIN</b>	Vitres teintées		

Equipement standard

Equipement optionnel

Pour une information plus détaillée au sujet de la cabine et de la chaîne cinématique, veuillez consulter les fiches techniques correspondantes.

Pour connaître toutes les options et combinaisons d'options possibles veuillez consulter le vendeur Volvo qui peut créer une spécification correspondant à vos souhaits avec le Volvo Sales Support system (VSS).

Le constructeur se réserve le droit de modifier la conception et de changer les équipements sans préavis. Les spécifications peuvent varier d'un pays à l'autre.

# GAMME DE MODÈLES

FMX D11 84 Tridem Porteur essieu Trainé Suspension Pneumatique FMX 84R T1A

<input type="checkbox"/> <b>BEACON-P</b>	Lampes LED flash sur les cabines GLOBETROTTER XL/XXL Préparation gyrophares : Passe-câble au toit avec câbles pré-montés. Connecteurs et relais inclus. Charge maxi 300W	<input checked="" type="checkbox"/> <b>TD-BAS</b>	Détection de remorque sans capteur LED
<input type="checkbox"/> <b>BEACONA4</b>	4 gyrophares orange (2 devant/2 derrière) montés sur toit. Lampes LED flash sur les cabines GLOBETROTTER XL/XXL.	<input type="checkbox"/> <b>TD-LED</b>	Utilisation de (semi)remorque à feux classiques et à feux à diodes électroluminescentes LED
<input type="checkbox"/> <b>CABPT-R1</b>	Sortie pour câble sur le pavillon coté passager	<input type="checkbox"/> <b>FRFS-BS</b>	Dégagement des longerons de châssis des deux côtés pour grue ou autres équipements. Approximativement 500mm d'espace libre directement derrière la cabine pour les véhicules à un essieu avant. Approximativement 600mm d'espace libre entre les essieux avant pour les véhicules à deux essieux avant.
<input type="checkbox"/> <b>CABPT-R2</b>	2 sorties pour câble sur le pavillon à droite et à gauche	<input type="checkbox"/> <b>FBA-BTF</b>	Fixation de carrosserie avant pour carrosserie flexible
<input type="checkbox"/> <b>SPOTP-F</b>	Préparation pour feux additionnels à l'avant sur calandre, max 280 W	<input type="checkbox"/> <b>FBA-BTSF</b>	Fixation de carrosserie avant pour carrosserie semi-flexible
<input type="checkbox"/> <b>SPOTP-R</b>	Préparation pour feux additionnels sur pavillon, max 280 W	<input type="checkbox"/> <b>HBA-FSFB</b>	Perçages pour corbeaux - carrosserie semi-flexible
<input type="checkbox"/> <b>SPOTP-RF</b>	Préparation pour feux additionnels sur pavillon et calandre, max 2x280W	<input type="checkbox"/> <b>HBA-SB</b>	Perçages pour corbeaux - carrosserie sans torsion
<input type="checkbox"/> <b>ROS-IL2</b>	Prédisposition complète éclairage enseigne lumineuse (logo Globe GSGN-GTR ou fond blanc UCABSIGN)	<input type="checkbox"/> <b>RBA-T2</b>	Fixations de carrosserie arrière, type 2 (divisé)
<input type="checkbox"/> <b>ROS-ILP</b>	Prédisposition éclairage enseigne lumineuse (logo Globetrotter)	<input type="checkbox"/> <b>CRANEPK1</b>	Plaques pour montage de grue sur châssis, capacité jusqu'à 10Tm
<input type="checkbox"/> <b>CSGN-FMX</b>	Emblème, FMX	<input type="checkbox"/> <b>CRANEPK2</b>	Plaques pour montage de grue sur châssis, capacité jusqu'à 20Tm
<input checked="" type="checkbox"/> <b>HORN-F1S</b>	Trompe Jericho monté sous calandre	<input type="checkbox"/> <b>CRANEPK4</b>	Plaques pour montage de grue sur châssis, capacité jusqu'à 40Tm
<input type="checkbox"/> <b>HORN-R2S</b>	Deux trompes chromées 1 ton montées sur le toit (non autorisé en France)	<input type="checkbox"/> <b>AUXL-SPK</b>	Kit de préparation pour phares auxiliaires de déneigement
<input type="checkbox"/> <b>ANT-CBR</b>	Antenne et câble pour antenne CB	<input type="checkbox"/> <b>TAILPRE2</b>	Préparation pour hayon élévateur avec télécommande VOLVO
<input type="checkbox"/> <b>ACCB-R-AP</b>	Supports accessoires montés sur l'avant, le milieu et l'arrière du toit	<input type="checkbox"/> <b>TAILPREP</b>	Préparation pour hayon élévateur
<input type="checkbox"/> <b>ACCB-R-F</b>	Support accessoires monté sur avant du toit	<input type="checkbox"/> <b>AESW2</b>	2 interrupteurs carrossier 2 positions (inscription: AUX1 et AUX2)
<input type="checkbox"/> <b>ACCB-R-FM</b>	Supports accessoires montés sur avant et milieu du toit	<input type="checkbox"/> <b>AESW2PK</b>	2 interrupteurs carrossier 2 positions (AUX1 et AUX2) et préparation pour 4 autres interrupteurs 2 positions (interrupteurs non fournis)
<input type="checkbox"/> <b>ACCB-R-FR</b>	Supports accessoires montés sur avant et arrière du toit	<input type="checkbox"/> <b>AUXSW-4</b>	Installation de 4 interrupteurs supplémentaires (depuis la centrale électrique carrossier jusqu'aux interrupteurs)
<input type="checkbox"/> <b>ACCB-R-M</b>	Support accessoires monté sur le milieu du toit		
<input type="checkbox"/> <b>ACCB-R-R</b>	Support accessoires monté sur l'arrière du toit		
<input type="checkbox"/> <b>ACCB-R-RM</b>	Supports accessoires montés sur l'arrière et le milieu du toit		
<input type="checkbox"/> <b>REFS-TW</b>	Bandes rétroréfléchissantes blanches placées dans la cabine		
<input type="checkbox"/> <b>REFS-TY</b>	Bandes rétroréfléchissantes jaunes placées dans la cabine		
<b>Carrosserie</b>			
<input type="checkbox"/> <b>SRWL-PK</b>	Préparation cablage pour phares de travail latéral et arrière sur châssis + interrupteur 3 positions, max 280W		
<input type="checkbox"/> <b>SWL-2FW</b>	2 feux de travail blancs (H3/70W) montés G/D sur avant châssis interrupteur 2 positions (on/off)		
<input type="checkbox"/> <b>SWL-2RW</b>	2 feux de travail blancs (H3/70W) montés G/D sur arrière châssis interrupteur 2 positions (on/off)		
<input type="checkbox"/> <b>SWL-4W</b>	4 feux de travail blancs (H3/70W) montés 2AV et 2 AR châssis (G/D) interrupteur 2 positions (on/off)		
<input type="checkbox"/> <b>SWL-PK</b>	Préparation cablage pour phares de travail latéraux sur châssis + interrupteur 2 positions, max 280W		
<input type="checkbox"/> <b>WL-CHPK</b>	Kit préparation (câbles, interrupteur) pour feux de travail max 2x70W. Connecteur sur châssis (BV).		
<input type="checkbox"/> <b>WLC-H2A</b>	2 feux de travail oranges (H3/70W) montés en AR cabine (interrupteur compris)		
<input type="checkbox"/> <b>WLC-H2W</b>	2 feux de travail blancs (H3/70W) montés en AR cabine (interrupteur compris)		
<input type="checkbox"/> <b>WLC-PKCH</b>	Kit de préparation (câbles et interrupteurs) pour feux de travail montés dans le châssis		
<input type="checkbox"/> <b>WLC-PKH</b>	Kit préparation (câbles et interrupteur) pour feux travail montés sur cabine (passe-fil compris)		
<input type="checkbox"/> <b>WLC-PKL</b>	Kit préparation (câbles et interrupteur) pour feux travail montés bas de cabine (passe-fil compris)		
<input type="checkbox"/> <b>WLC-PKLH</b>	Kit préparation (câbles, interrupteur) pour feux travail montés haut/bas cabine (passe-fil compris)		
<input type="checkbox"/> <b>ECBB-HIG</b>	Centrale électrique carrossier avec module carrossier en cabine (14+4 sorties)		
<input type="checkbox"/> <b>ECBB-MED</b>	Centrale électrique carrossier avec module carrossier en cabine (7+4 sorties)		
<input checked="" type="checkbox"/> <b>BBCHAS1</b>	Connecteur 7 broches pour connexions carrossier		
<input type="checkbox"/> <b>BBCHAS3</b>	3 connecteurs 7 broches pour connexions carrossier		
<input type="checkbox"/> <b>BEPR-T2</b>	Préparation électrique carrossier pour benne avec télécommande VOLVO		
<input type="checkbox"/> <b>EXSTER</b>	Interface carrossier de direction externe		
<b>Mise à la route</b>			
<input checked="" type="checkbox"/> <b>TGW-4GWL</b>	Portail télématique avec modem GSM/GPRS/4G et WLAN		
<input type="checkbox"/> <b>FMS-PK</b>	Interface pour système FMS (Système Management Flottes)		
<input type="checkbox"/> <b>DRUT1</b>	Application conducteur MY TRUCK prépayée 1 an		
<input type="checkbox"/> <b>DRUT2</b>	Application conducteur MY TRUCK prépayée 2 ans		
<input type="checkbox"/> <b>DRUT3</b>	Application conducteur MY TRUCK prépayée 3 ans		
<input type="checkbox"/> <b>DRUT4</b>	Application conducteur MY TRUCK prépayée 4 ans		
<input type="checkbox"/> <b>DRUT5</b>	Application conducteur MY TRUCK prépayée 5 ans		

Equipement standard

Equipement optionnel

Pour une information plus détaillée au sujet de la cabine et de la chaîne cinématique, veuillez consulter les fiches techniques correspondantes.

Pour connaître toutes les options et combinaisons d'options possibles veuillez consulter le vendeur Volvo qui peut créer une spécification correspondant à vos souhaits avec le Volvo Sales Support system (VSS).

Le constructeur se réserve le droit de modifier la conception et de changer les équipements sans préavis. Les spécifications peuvent varier d'un pays à l'autre.

# GAMME DE MODÈLES

FMX D11 84 Tridem Porteur essieu Trainé Suspension Pneumatique FMX 84R T1A

---

Volvo Trucks. Driving Progress