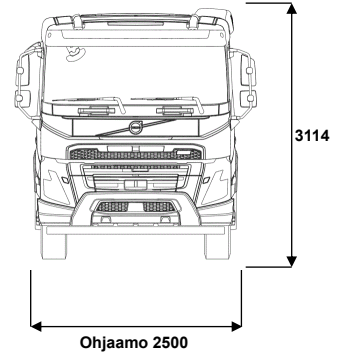
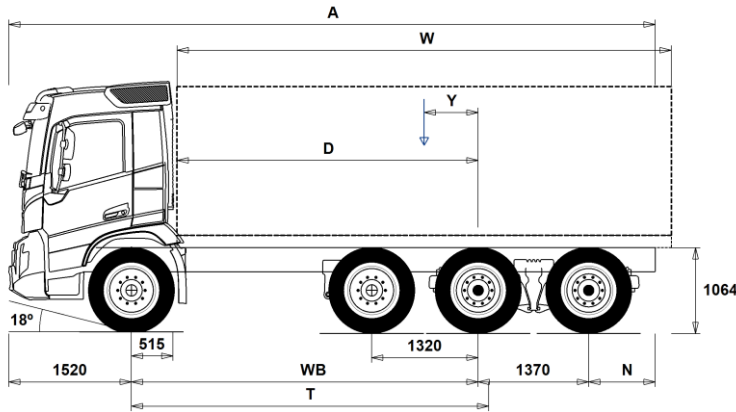


MALLISTO

FMX D13 8x4, Rigid, Pusher-tridem FMX 84R P3A



Alustan mitat [mm]

WB Akseliväli	4300	4600	4900	5100	5300	5600
A Alustan kokonaispituus	9565	10015	10465	10565	10765	10965
D Taka-akselin keskeltä kuormakorin etureunaan	3735	4035	4335	4535	4735	5035
N Takaylitys ROH (Min.)	825	825	825	825	825	825
N Takaylitys ROH (Max.)	2375	2525	2675	2575	2575	2475
T Teoreettinen akseliväli	4428	4728	5028	5228	5428	5728
Y Kuorman painopiste (Min.)	334	372	411	427	449	480
Y Kuorman painopiste (Max.)	334	372	411	427	449	480
W Kuormakorin pituus (Min.)	6800	7324	7846	8216	8570	9109
W Kuormakorin pituus (Max.)	6800	7324	7846	8216	8570	9109

Alustan massa [kg]

Etuakseli	5345	5315	5280	5320	5315	5325
Taka teli	4270	4325	4375	4420	4445	4480
Alustan paino	9615	9640	9655	9740	9760	9805
Kantavuus (sisältää päälirakenteen, polttoaineen, kuljettajan jne)	25385	25360	25345	25260	25240	25195

Kääntöympyrä [mm]

Kääntöympyrän halkaisija,renkaasta	17300	18200	19100	19700	20300	21300
Kääntöympyrän halkaisija,puskurista	18800	19700	20600	21200	21800	22800

Sallitut massa [kg]

Ajoneuvon kokonaismassa
Yhdistelmän kokonaismassa
Etuakseli
Taka teli

Tekninen

35000
44000
8000
27000

Tärkeät huomautukset

Alustan mitat

Ohjaamon korkeus: +328 mm lisää CAB-HSLP, -262 mm lisää CAB-LDAY, -262 mm lisää CAB-LSLP, +16 mm lisää CAB-SLP.

Mitta etuakselista ohjaamon takaseinään: +431 mm lisää CAB-HSLP ja CAB-SLP, -69 mm lisää CAB-LDAY, +425 mm lisää CAB-LSLP.

D-mitta sisältäen etuväliin 50 mm ja tasakuorma-autolle lisää apurunko 100 mm.

Korkeus voi vaihdella ± 20 mm lehtijousille ja ± 10 mm ilmajousitetulle.

Kaikki mitat ovat kuormaamattomalle alustalle ja teliakselit alhaalla. Chassis height used: CHH-HIGH.

Takaylitys käytetään auton painolaskelmaan on maksimi takaylitys (N Max.) valitaan akseliväliin yhteydessä.

Height change when chassis height CHH-MED,FRAME300: 0 mm.

Massat ja mitat perustuvat seuraaviin renkaisiin:

Etuakselin renkaat: 315/80R22.5
Vetoakselin renkaat: 315/80R22.5
Teliakselin/Pusher renkaat: 315/80R22.5

Alustan massoihin sisältyy öljyt, vesi, AdBlue, polttoainemäärä 0 litroissa ja ilman kuljettajaa. Alustan paino voi vaihdella ± 3%.

Kääntösäteet on teoreettisesti laskettu. Teliakseli: PA-HYDRS.

Lakisääteiset massat voivat vaihdella maakohtaisesti.

Tarkempia painotietoja varten käyttäkää WIS ohjelmaa lähimmän piirimyyjän luonna.

Älä käytä tätä piirustusta kuormakorin mitoitusukseen, vaan Volvon korirakenteen ohjetta ja alustapiirustusta FMX84RP3A.

MALLISTO

FMX D13 8x4, Rigid, Pusher-tridem FMX 84R P3A

Auton käyttö

- RC-ROUGH** Ajo-olosuhteet, maantie/maasto, <5% maastoajoa
- RC-SMOOTH** Ajo-olosuhteet, maantieajoa, >95% ajoajasta maanteillä
- GARB-PRE** Alustan valmius, jäteauto
- TIPP-PRE** Alustan valmius, kippiauto
- UNIFORM** Alustan valmius, vakio

Peruskomponentit

- CHH-HIGH** Alustan korkeus, korkea
- CHH-MED** Alustan korkeus, medium
- PU-EHYS2** Pusher-väliteli, hydraulisesti ohjattu
- FMX-DAY6** Päiväohjaamo FMX
- FMX-HSL6** Korkea makuuohjaamo FMX (Globetrotter)
- FMX-LDA6** Matala päiväohjaamo FMX
- FMX-LSL6** Matala makuuohjaamo FMX
- FMX-SLP6** Makuuohjaamo FMX
- D13S420A** Moottori, 13-littraa, Turbo-S, 420hv EU6, 2100Nm Fuelface 2022
- D13S460A** Moottori, 13-littraa, Turbo-S, 460hv EU6, 2300Nm, Fuelface 2022
- D13S500A** Moottori, 13-littraa, Turbo-S, 500hv EU6, 2500Nm, Fuelface 2022
- D13S540A** Moottori, 13-littraa, Turbo-S, 540hv EU6, 2600Nm, Fuelface 2022
- D13K420** Moottori, 13-littraa, 420hp
- D13K460** Moottori, 13-littraa, 460hp
- D13K500** Moottori, 13-littraa, 500hp
- D13K540** Moottori, 13-littraa, 540hv EU6
- DIESEL** Käytettävä polttoaine: Diesel
- DIESEL-B** Käytettävä polttoaine: Biodiesel B100 (FAME/RME)
- EBR-EPG** Pakokaasun paineensäädin (pakokaasujarru).
- EBR-EPGC** Pakokaasun paineensäädin ja VCB
- EBR-VEB+** Moottorijarru VEB+ ja pakokaasun paineensäädin. Volvo Engine Brake+
- AT2412** I-Shift 12 vaihdetta, 2400 Nm, maks. GCW 44t
- AT2612** I-Shift 12 vaihdetta, 2600 Nm
- AT2812** I-Shift 12 vaihdetta, 2800 Nm
- ATO2612** I-Shift 12, ylivaihte, 12 vaihdetta, 2600 Nm
- ATO3112** I-Shift, ylivaihte, 12 vaihdetta, 3100 Nm
- PT2606** Powertronic vaihteisto, 6-vaihdetta, 2600Nm
- SPO2812** Kaksoiskytkimellä varustettu automatisoitu vaihteisto, 12-vaihdetta, 2800Nm
- ASO-C** I-shift ryömintavaihte 1 kpl
- ASO-ULC** I-shift ryömintavaihteet 2 kpl (ryömintä C2/välitys 1:19+ultraohidas ryömintä C1/välitys 1:32)
- RTH2610B** Taka-akseli, 26t, teliveto, napavälitys, kokonaismassa 100000kg, neljällä planeettapyörällä
- RTH2610F** Taka-akseli, 26t, teliveto, napavälitys, kokonaismassa 100000kg
- RTS2310A** Taka-akseli, 23t, teliveto, akselivälitys GCW100t
- RTS2370A** Taka-akseli, 23t, teliveto, akselivälitys

Varustepaketit

- FP-D13** Ajoneuvon polttoainetaloudellisuuspaketti D13
- DRIV-EXT** Kuljettajan ajopaketti, laajennettu
- DRIV-SEL** Ajopaketti
- 1LVIVFM** 1 vuode, FM -paketti
- 2LVIVFM** 2 vuode, FM -paketti
- INFOHIGH** Mediapaketti, laaja valmius
- SAFE-SEL** Turvallisuuspaketti
- OFFROADD** Maansiirtopaketti FMX päiväohjaamo
- OFFROADS** Maansiirtopaketti FMX makuuohjaamo
- CHASPAC** Alustapaketti, tasakuorma-autot (lokasuojat, led takavalot, sivuallajosuojat, kuormakorikiinnikkeet)

Alustan rakenne

- Vakio varuste
- Valinnais varuste

Jos haluat tarkempaa tietoa Volvon voimansiirto linjasta katso erillistä esitettä.

Jos haluatte lisää tietoa ottakaa yhteyttä lähimpään Volvo jälleenmyyjään (VSS).

Tehdas ja maahantuojat varaa oikeuden muuttaa rakennetta ja varustelua ilman aikaisempaa ilmoitusta. varustelu on maakohtainen. The specification can vary from country to country.

- FST-AIR** Etujousitus, ilmajousi
- FST-PAR** Etujousitus, parabelijousi, normaali
- FST-PAR3** Etujousitus, parabelijousi, kolmelehtinen
- FSLs-BAS** Etujousituksen liikerata - perus
- FSLs-HI** Etujousituksen liikerata - pitkä liikerata
- FAL10.0** Etuakselimassa 10.0 tonnia
- FAL8.0** Etuakselimassa 8.0 tonnia.
- FAL8.5** Etuakselimassa 8.5 tonnia
- FAL9.0** Etuakselimassa 9.0 tonnia
- FALIM** Etuakselin painorajoitin - rajoittaa välitelin nostoa kun etuakselipaino ylittyy
- FSM-LUB** Rasvanipat etupään jousituksessa
- FSTAB** Kallistuksenvakaaja edessä, normaali
- FSTAB2** Kallistuksenvakaaja edessä, keskijäykkä
- FSTAB3** Kallistuksenvakaaja edessä, jäykkä
- RAL27** Taka-akselistomassa, 26,5/27 tonnia ("maantie" 8x4PR/TR=27t / 8x2PTR=26,5t)
- RAL30.5** Taka-akselistomassa, 30.5 tonnia
- RAL32** Taka-akselistomassa, 32 tonnia
- RAL35** Taka-akselistomassa, 35 tonnia (erikoiskuljetukset)
- RSTAB3** Kallistuksenvakaaja takana, jäykkä
- RALIM15** Vetoakselin painorajoitin 15 tonnia
- ACTST-TO** Volvo Dynamic Steering (VDS) - Aktiivinen ja tarkempi ohjaus lisäpumpulla ja vääntömomentin säädöllä
- ASFE-OG** Ajonvakautusta edistävä VDS
- ASFE-PO** Omia asetuksia tukeva ja ajonvakautusta edistävä VDS
- ASFE-PS** Omia asetuksia tukeva VDS
- PSS-DUAL** Ohjaustehostinjärjestelmä, kaksipiiri
- PSS-SING** Ohjaustehostinjärjestelmä, normaali
- PSP-VAR** Ohjaustehostimen pumppu. Säätötilavuus.
- PSP-VAR2** Ohjaustehostimen pumppu. Säätötilavuus, Fuelface 2022
- EBS-MED** EBS jarruohjelmisto, laajennettu ohjelma
- AUXPARK** Lisäseisontajarru, etuakseli (4*2) tai 3./4. akseli (6*4/8*4)
- RST-AIR** Takajousitus, ilmajousi
- SUSPL-EC** Ilmajousituksen tasonsäätö, sähköinen
- FRAME300** Runkopalkin korkeus 300mm
- FST7070** Runkopalkkien ainevahvuus, 7mm pysty/7mm vaaka
- FST8080** Runkopalkkien ainevahvuus, 8mm pysty/8mm vaaka
- FIL-EEEB** Sisärunko, moottorin takapästä-telin takapään
- FIL-EEEF** Sisärunko, moottorin takapästä-rungon päähän
- FIL-TXEB** Sisärunko, vaihteiston-telin kohdalla
- FIL-TXEF** Sisärunko, vaihteistosta rungon takapään
- BBOX-L** Akkukotelo vasemmalla puolella.
- BATS-D** Tuplattu energian varastointi (2 asumis- ja 2 käynnistysakkua)
- BATS-S** Normaali energian varastointi (2 akkua)
- 2BAT210B** Geeliakut 2x210Ah
- 2BAT210C** AGM akut 2x210Ah
- BATTAMP** Akun ampeerimittari (ei akkuanturia)
- BATTIND** Akun virranhallinta (akkuanturi ja virranhallinta - suurelle virrankulutukselle)
- ADR2** ADR varustettu alusta, 2 katkaisijaa
- MSWI-A** Pääkatkaisin, ADR
- MSWI-R** Pääkatkaisin, kaukokäyttöinen. Hallinta avaimen kaukosäätimellä
- R330A71** Pa-säiliö, alumiini 330L oikea, 710 mm, D-muotoinen. Min tilavuus 210l Max tilavuus 810l
- UL-FUEL** Ilman Pa-säiliötä, vasen puoli Min tilavuus 160l Max tilavuus 690l

MALLISTO

FMX D13 8x4, Rigid, Pusher-tridem FMX 84R P3A

<input type="checkbox"/> ADTP-L	AdBlue-säiliön sijainti - vasen	<input type="checkbox"/> TREL-PK	Perävaunuliitäntä, valmius pv-liitäntälle (ohjaamo/alusta johdotus)
<input checked="" type="checkbox"/> ADTP-R	AdBlue-säiliön sijainti - oikea	<input type="checkbox"/> TREL14	Perävaunun sähköliitäntät, 14 napaa
<input type="checkbox"/> ADB048	AdBlue-säiliö, tilavuus 48 litraa	<input type="checkbox"/> TREL15	Perävaunun sähköliitäntät 15 napaa (ADR)
<input type="checkbox"/> ADB064	AdBlue-säiliö, tilavuus 64 litraa	<input checked="" type="checkbox"/> TREL7-7	Perävaunun sähköliitäntät 2 * 7 napaa
<input type="checkbox"/> ADB068	AdBlue-säiliö, tilavuus 68 litraa	<input type="checkbox"/> TBC-DUO	Perävaunun Duomatic paineilma liittimet.
<input type="checkbox"/> ADB083	AdBlue-säiliö, tilavuus 83 litraa	<input type="checkbox"/> TBC-EC	Perävaunun EU paineilma liittimet.
<input type="checkbox"/> ADB090	AdBlue-säiliö, tilavuus 90 litraa	<input type="checkbox"/> TRBR-HCF	Perävaunun käsihallintaventtiili
<input type="checkbox"/> ADB100	AdBlue-säiliö, tilavuus 100 litraa	<input type="checkbox"/> TRBR-HCR	Perävaunun käsihallintaventtiili, alennettu paine.
<input type="checkbox"/> ADB112	AdBlue-säiliö, tilavuus 112 litraa	<input checked="" type="checkbox"/> TRBR-STA	Perävaunun jarrujen hallinta viiksestä (<4 km/h)
<input type="checkbox"/> ADTC-BF	AdBlue-säiliön suojalety	<input type="checkbox"/> TRB-STRE	Automaattinen alhaisen nopeuden perävaunujarru (stretch brake). Auttaa ehkäisemään liikkuveitsi-ilmiiötä sekä parantamaan yhdistelmän käsiteltävyyttä
<input checked="" type="checkbox"/> FCAP-L	Pa-säiliönkorkki, lukittava	<input type="checkbox"/> RFEND-B	Takalokasuoja perusmalli.
<input checked="" type="checkbox"/> FUFF-AS	Polttoaineentäytön loiskeenesto	<input type="checkbox"/> RFEND-T	Takalokasuoja, kuljetusasennus pakollinen pelkälle alustalle Manner-Euroopassa jos autoa ei ole varustettu lokasuojilla (RFEND-B)
<input type="checkbox"/> FUFF-ATS	Polttoainesäiliön täyttöaukko, loiskeen- ja varkaudenesto	<input type="checkbox"/> RFH-BAS	Lokasuojien asennuskorkeus normaali (peruskorkeus). Normaali, optimaalinen asennuskorkeus – suositeltava versio. Täyttää lakivaatimukset ja ottaa huomioon rengaskoon, vetopöydän ja alustan korkeuden. Lokasuojien asennuskorkeus korkea (esim. maansiirto)Lokasuojien asennuskorkeus korkea (esim. maansiirto)
<input type="checkbox"/> ESH-LEFT	Äänenvaimentaja vaakataso, pakoputken suuntaus vasen	<input type="checkbox"/> RFH-HIG	
<input checked="" type="checkbox"/> ESH-REAR	Äänenvaimentaja vaakataso, pakoputken suuntaus taakse	<input type="checkbox"/> RFH-LOW	Korkein asennuskorkeus. Sopiva esimerkiksi maansiirtoautoon ja muihin vaativiin olosuhteisiin. Lokasuojien asennuskorkeus matala (matalat autot)
<input type="checkbox"/> ESH-RIGH	Äänenvaimentaja vaakataso, pakoputken suuntaus oikea	<input type="checkbox"/> ATANK-AL	Matala asennuskorkeus. Ainoastaan helpoihin olosuhteisiin. Matala asennus, mutta riiksi lokasuojien hankaantumiseen.
<input type="checkbox"/> ESH-VERT	Äänenvaimentaja vaakatasossa, pakoputken suuntaus ylös	<input type="checkbox"/> TL-LED	Ilmasäiliöt alumiinia
<input type="checkbox"/> EXST-SSP	Pystypakoputken yläputki, kiillotetusta ruostumattomasta teräksestä	<input type="checkbox"/> BLIGHT-E	Takavalot, LED
<input type="checkbox"/> EXST-ST	Pystypakoputken yläputki, aluminoidusta teräksestä	<input checked="" type="checkbox"/> BLIGHT-E	Jarruvalot, hätäjarrutusvalot
<input type="checkbox"/> HS-NAR	Pakoputken lämpösuoja, kapea. Esimerkiksi jalkalavakonttiautoja varten. Pakoputken äänenvaimentajan lämpösuojassa on viiste lisätilan aikaansaamiseksi.	Renkaat ja vanteet	
<input type="checkbox"/> WHC-FIX2	Pyöräkiila, kaksi kiinteää pyöräkiilaa	<input type="checkbox"/> RT-AL	Alumiinivanne, harjattu, vakiorei'itys, (pitkät pultit)
<input checked="" type="checkbox"/> WHC-FOL2	Pyöräkiila, kaksi taitettavaa pyöräkiilaa	<input type="checkbox"/> RT-ALDP	Alumiinivanne, Dura-Bright, vakiorei'itys, (pitkät pultit)
<input type="checkbox"/> WHCP-F	Pyöräkiilat, sijainti auton etuosassa - TRACTOR, BBOX-L, Fold, 1/2 w chocks = Top of left side battery box - TRACTOR, BBOX-EF, Fold, 1/2 w chocks = Top of lefts side fuel tank - TRACTOR, BBOX-EF, Fix, 2 w chocks = Left frame front of fuel tank - RIGID, 1 front axle, Fold, 1/2 w chocks = Top of left side battery box - RIGID, 2 front axles, Fold, Frame free space, 2 wc = Top of left side battery box - RIGID, 2 front axles, Fix, W/o frame free space, 2 wc = Left frame behind 1st front wheel	<input type="checkbox"/> RT-ALDPD	Alumiinivanne, Dura-Bright, kaksoisrei'itys, (lyhyet pultit)
<input type="checkbox"/> WHCP-M	Pyöräkiilat, sijainti auton keskiosassa - TRACTOR, BBOX-L, Fix, 1/2 w chocks = Left frame front of rear wheels - RIGID, 1 front axle, Fix, 1/2 w chocks = Left frame front of (or behind) rear wheels	<input type="checkbox"/> RT-ALDU	Alumiinivanne, harjattu, kaksoisrei'itys, (lyhyet pultit)
<input type="checkbox"/> WHCP-R	Pyöräkiilat, sijainti auton takaosassa - RIGID, 1 front axle, Fix, 1/2 w chocks = Left frame rear (or front) of rear wheels	<input checked="" type="checkbox"/> RT-STEEL	Teräsvanteet kaikilla akseleilla
<input type="checkbox"/> WHCP-T	Pyöräkiilat, väliaikainen kuljetusasennus, pakattuna mukaan auton tavaralaatikkoon	<input type="checkbox"/> WCAP	Koristekapselit
<input type="checkbox"/> TB-R80	Työkälualaattikko, 800 mm oikea puoli	<input type="checkbox"/> SPWT-D	Varapyörä, vetorengas koko ja kuvio
<input type="checkbox"/> SUP-BAS	Sivualleajosuojat	<input type="checkbox"/> SPWT-F	Varapyörä. Koko ja kuvio sama kuin etuakselilla olevat pyörät.
<input type="checkbox"/> CHAIN-S	Lumiketjut	<input type="checkbox"/> SWCP-LF	Varapyörätelineen sijainti: vetoakselin etupuolella, vasen
<input type="checkbox"/> HOOK-SC	Lumiketjujen säilytyskoukut rungossa	<input type="checkbox"/> SWCP-R	Varapyörätelineen sijainti: vetoakselin takapuolella
<input checked="" type="checkbox"/> TOWF-HD1	Yksi vetopiste edessä, Heavy duty	<input type="checkbox"/> SWCP-T	Varapyörätelineen sijainti: kuljetusasennus rungolla
<input type="checkbox"/> TOWMBRH	Vetopalkki, korkea asennus	<input type="checkbox"/> SWCP-TP	Varapyörän kuljetusasennus rungolla
<input type="checkbox"/> TOWMBRL1	Vetopalkki, matala asennus	<input type="checkbox"/> JACK-12T	Tunkki 12 tonnia
<input type="checkbox"/> TOWMBRM	Vetopalkki, keskikorkea asennus	<input type="checkbox"/> JACK-15T	Tunkki 15 tonnia
<input checked="" type="checkbox"/> RFEC-S	Rungon pääty suoraan katkaistu	<input type="checkbox"/> JACK-20T	Tunkki 20 tonnia
<input type="checkbox"/> RFEC-U	Rungon päädyn yläpuoli viistetty	<input checked="" type="checkbox"/> TOOL-BAS	Työkälusarja, perus
<input type="checkbox"/> C-RI5050	Vetokytin Ringfelder 5050 G-150	<input type="checkbox"/> TOOLKIT	Työkälusarja, laaja
<input type="checkbox"/> C-VBG520	Vetokytin, VBG 5200D, vetosilmukka 50mm, D=200kN (korvaa VBG8500)	<input type="checkbox"/> INFLAHOS	Renkaantäyttöletku
<input type="checkbox"/> C-VBG795	Vetokytin, VBG 795V, vetosilmukka 57mm, D=290kN	<input type="checkbox"/> GAUGE-TP	Rengaspainemittari
<input type="checkbox"/> TOWR-ONE	Hinauskoukku takana	Voimansiirron varusteet	
		<input type="checkbox"/> TRAP-HD	Vaihteisto, HD-versio
		<input checked="" type="checkbox"/> DRM-BE	Normaali + Economy ajotila (balanced + economy)
		<input type="checkbox"/> DRM-E	Economy ajotila
		<input type="checkbox"/> PVT-MAP	I-See ennakoiva maastontunteva vakionopeudensäädin, karttapohjainen ja GPS seuranta (5v sopimus)
		<input checked="" type="checkbox"/> PVT-MTM	I-See ennakoiva maaston ja liikennetilanteita huomioiva, karttapohjainen, GPS yhteys

■ Vakio varuste

□ Valinnais varuste

Jos haluat tarkempaa tietoa Volvon voimansiirto linjasta katso erillistä esitettä.

Jos haluatte lisää tietoa ottakaa yhteyttä lähimpään Volvo jälleenmyyjään (VSS).

Tehdas ja maahantuojat varaa oikeuden muuttaa rakennetta ja varustelua ilman aikaisempaa ilmoitusta. varustelu on maakohtainen. The specification can vary from country to country.

MALLISTO

FMX D13 8x4, Rigid, Pusher-tridem FMX 84R P3A

<input type="checkbox"/> CRUIS-E5	Vakionopeudensäädin, I-Torque (väännön optimointi, I-cruise, I-Roll, alamäkiavustin, +4 km/h)	<input type="checkbox"/> PTRD-F	Voimanulosotto. Kaksoismalli yhdellä laipalla maksimiteho 90 kW. Maksimi vääntömomentti 550 Nm.
<input type="checkbox"/> AMSO-AUT	I-Shift -vaihteiston manuaalinen vaihtaminen käytettävissä automaattisessa tilassa, mkl. Kickdown-toiminto	<input type="checkbox"/> HPG-F101	VOAC F1-101 hydraulipumppu
<input type="checkbox"/> AVO-ENH	I-shift ohjelmisto puun- ja maansiirtoajoon	<input type="checkbox"/> HPG-F41	VOAC F1-41 hydraulipumppu
<input type="checkbox"/> APF-ENH	I-shift voimanotto, laajennettu ohjelmisto	<input type="checkbox"/> HPG-F51	VOAC F1-51 hydraulipumppu
<input type="checkbox"/> CD43-O	Kytkin, kaksi levyä, halkaisija 17"	<input type="checkbox"/> HPG-F61	VOAC F1-61 hydraulipumppu
<input type="checkbox"/> RET-TH	Hidastin, vaihteistoon asennettu (retarder)	<input type="checkbox"/> HPG-F81	VOAC F1-81 hydraulipumppu
<input type="checkbox"/> RET-TPT	Hidastin, Powertronic-vaihteistoon asennettu	<input checked="" type="checkbox"/> STWPOS-L	Ohjauspyörä vasemmalla
<input type="checkbox"/> TC-HWO	Öljyn jäähdyttävä, automaattivaihteisto	<input type="checkbox"/> STWPOS-R	Ohjauspyörä oikealla
<input type="checkbox"/> TC-MAOH2	Vaihteiston öljynjäähdytin, suurin, HD2	<input type="checkbox"/> STWM-LE	Ohjauspyörä, nahkaa
<input checked="" type="checkbox"/> TC-MWO	Vaihteiston öljynjäähdytin, perus	<input type="checkbox"/> STGW-AD2	Kolmeen suuntaan säädettävä ohjauspyörä (mkl. ohjauspylväs)
<input type="checkbox"/> TC-MWOH2	Vaihteiston öljynjäähdytin, HD	<input checked="" type="checkbox"/> STGW-ADJ	Säädettävä ohjauspyörä
<input checked="" type="checkbox"/> 2COM1100	Paineilmakompressori, 1100L/min	<input type="checkbox"/> AIRBAG	Turvatyyny (SRS Airbag) kuljettajan paikalla.
<input checked="" type="checkbox"/> 2COMP870	Paineilmakompressori, 870L/min	<input checked="" type="checkbox"/> DRC-AMII	DPF hiukkassuodattimen regenerointi, 3-asentoinen katkaisin (auto/man/estetty)
<input type="checkbox"/> 2COMP900	Paineilmakompressori, 900L/min	<input type="checkbox"/> DRC-AUTO	DPF hiukkassuodattimen automaattinen regenerointi - ei manuaalisia toimintoja
<input type="checkbox"/> CLU-AIRC	Paineilmakompressori, irtikytkettävä	<input checked="" type="checkbox"/> 1DAYDIG4	Ajopiirturi, digitaalinen GEN2 (DTCO4.1, pakollinen 21.8.2023 alkaen)
<input checked="" type="checkbox"/> AIRIN-HI	Moottorinilmanotto, korkea	<input type="checkbox"/> ARSL	Lisänopeudenrajoitin, katkaisin kojelaudassa
<input type="checkbox"/> AIRIN-LO	Moottorinilmanotto, matala	<input type="checkbox"/> ESP-BAS1	Ajovakaudenhallinta ESP1. Vetoautot ja tasakuorma-autot pieni omamassa, matala painopiste. Esim nuppiautot tai matalan painopisteen autot, mkl säiliöautot. Autot jotka ovat tyhjänä kevyitä.
<input type="checkbox"/> ACL1ST-S	Moottorin ilmansuodatin, 2 suodatinpanosta	<input type="checkbox"/> ESPC-RO	ESP katkaisija (rajoitus/poiskytkentä)
<input type="checkbox"/> 24A110BL	Laturi, 110 Ampeeria, LIN-ohjattu	<input type="checkbox"/> HWSS-AC	ACC vakionopeudensäädin ja törmäyksen varoitustoiminto (vain 4+ akselisiin)
<input type="checkbox"/> 24A150BL	Laturi, 150 Ampeeria, LIN-ohjattu	<input type="checkbox"/> HWSS-ACB	Automaattinen hätäjarrutus, törmäysvaroitusta ja ACC vakionopeudensäädin. Vaihtoehtoinen varuste, jossa automaattinen hätäjarrutustoiminto on täydennetty ACC-vakionopeudensäätimellä.
<input checked="" type="checkbox"/> 24A180BL	Laturi, 180 Ampeeria, LIN-ohjattu	<input checked="" type="checkbox"/> HWSS-FCB	Automaattinen hätäjarrutus ja törmäysvaroitusta (Pakollinen 2-ja 3-akselisissa)
<input type="checkbox"/> 24AL150B	Laturi, 150 Ampeeria	<input type="checkbox"/> LSS-DW	Lane Support System -Kaistavahti ja liikennemerkitunnistus. Pakollinen 2-ja 3-akselisissa autoissa
<input type="checkbox"/> PRIM-EL	Ilmauspumppu, sähköinen	<input type="checkbox"/> LSS-DW3	Pilot Assist, aktiivinen kaistallapitoavustin, kaistavahti ja liikennemerkitunnistus
<input type="checkbox"/> PRIM-MAN	Ilmauspumppu, manuaalinen	<input checked="" type="checkbox"/> LCS4	Kaistanvaihtoavustin törmäysvaroitimella molemmin puolin
<input checked="" type="checkbox"/> 220EBH15	Lohkolämmitin.	<input checked="" type="checkbox"/> DAS-W	Kuljettajan viireystilan valvonta.
<input type="checkbox"/> PTER-100	Voimanotto, moottori. DIN100/ISO7646 laippa	<input type="checkbox"/> RSENS-W	Sateentunnistin tuulilasille, säädettävä
<input type="checkbox"/> PTER-DIN	Moottorivoimanotto takana, suora pumppuasennus, DIN5462 (naaras).	<input checked="" type="checkbox"/> CU-ECC	Lämmityslaite ja ilmastointi automaattisella lämpötilan säädöllä ECC.
<input type="checkbox"/> PTER1400	Voimanotto, moottori. SAE1410/ISO7647 laippa	<input type="checkbox"/> CU-ECC2	Automaatti-ilmastointi ECC2, auringonvaloanturilla, kosteudentunnistimella, ilmanlaadun tunnistimella ja aktiivihillisuodattimella
<input type="checkbox"/> HPE-F101	F1-101 hydraulipumppu, moottorin takapäässä	<input checked="" type="checkbox"/> IGT-BUT	Avaimeton käynnistys, painokytkin
<input type="checkbox"/> HPE-F41	F1-41 hydraulipumppu, moottorin takapäässä	<input checked="" type="checkbox"/> IMMOBIL	Käynnistyskenesto, Immobilizer
<input type="checkbox"/> HPE-F51	F1-51 hydraulipumppu, moottorin takapäässä	<input type="checkbox"/> ALARM-E	Varashälytys, laajennettu, ohjaamo/kori/perävaunu
<input type="checkbox"/> HPE-F61	F1-61 hydraulipumppu, moottorin takapäässä	<input type="checkbox"/> PHONE-PK	Puhelinvalmius
<input type="checkbox"/> HPE-F81	F1-81 hydraulipumppu, moottorin takapäässä	<input type="checkbox"/> ISUNS-BS	Sivuhäikäisysuojat molemmilla puolin
<input type="checkbox"/> HPE-T53	F2-53/53 hydraulipumppu, moottorin takapäässä	<input checked="" type="checkbox"/> ISUNS-DS	Sivuhäikäisysuoja kuljettajan puolella
<input type="checkbox"/> HPE-T70	F2-70/53 hydraulipumppu, moottorin takapäässä	<input type="checkbox"/> ISUNF-B	Häikäisysuojus, perus (ilman peiliä)
<input type="checkbox"/> HPE-V45	VP1-45 hydraulipumppu, moottorin takapäässä	<input type="checkbox"/> ISUNF-MD	Häikäisysuojus kuljettajan puolella (sis. peilin)
<input type="checkbox"/> HPE-V75	VP1-75 hydraulipumppu, moottorin takapäässä	<input type="checkbox"/> ISUNF-RE	Häikäisysuojus, sähköinen rullaverho
<input type="checkbox"/> PTPT-D	Voimanotto, Powertronic, suora liitäntä	<input checked="" type="checkbox"/> ISUNF-RM	Häikäisysuojus, manuaalinen rullaverho
<input type="checkbox"/> PTPT-F	Voimanotto, Powertronic, laippa	<input type="checkbox"/> ADFS	Kaksi extra DIN-paikkaa etuhyllyllä (push/pull tyyppinen)
<input type="checkbox"/> PTR-D	Voimanotto hydrauliasennus, vaihteiston takana, hidas.	<input type="checkbox"/> RTOLL-PK	Tietullimaksun esiasennussarja (Saksa)
<input type="checkbox"/> PTR-DH	Voimanotto hydraulinen suora-asennus, vaihteiston takana, nopea.	<input type="checkbox"/> LOADIND	Kuormanilmaisin, kahden rautajousitetun etuakselin autoissa vain taka-akselilla
<input type="checkbox"/> PTR-DM	Voimanotto hydraulinen suora-asennus, vaihteiston takana, keskinopea.		
<input type="checkbox"/> PTR-F	Voimanotto, vaihteisto/laippa-asennus		
<input type="checkbox"/> PTR-FH	Voimanotto laipalla, vaihteiston takana, nopea.		
<input type="checkbox"/> PTR-FL	Voimanotto laipalla, vaihteiston takana, vakio hidas		
<input type="checkbox"/> PTRD-D	Voimanulosotto. Kahdelle hydraulipumpulle suora asennus maksimiteho, ulommaisesta 90 kW, sisimmäisestä 100 kW, maksimi vääntömomentti yhteensä 550 Nm. 1000 Nm kun vain sisempi pumppu on kytketty.		
<input type="checkbox"/> PTRD-D1	Voimanotto yhdellä laipalla taaksepäin sekä yhdellä hydraulipumppu asennus mahdollisuudella eteenpäin. Maksimiteho 90 kW. Maksimi vääntömomentti 550 Nm.		
<input type="checkbox"/> PTRD-D2	Voimanulosotto kahdella laipalla taaksepäin sekä esivalmius yhdelle hydraulipumppuasennusta varten taaksepäin. Maksimiteho: eteenpäin ulompi 90 kW, taaksepäin ulompi 90 kW. Taaksepäin sisempi 100 kW maksimi vääntömomentti 550 Nm per voimanottoaika.		

■ Vakio varuste

□ Valinnais varuste

Jos haluat tarkempaa tietoa Volvon voimansiirto linjasta katso erillistä esitettä.

Jos haluatte lisää tietoa ottakaa yhteyttä lähimpään Volvo jälleenmyyjään (VSS).

Tehdas ja maahantuojat varaa oikeuden muuttaa rakennetta ja varustelua ilman aikaisempaa ilmoitusta. varustelu on maakohtainen. The specification can vary from country to country.

MALLISTO

FMX D13 8x4, Rigid, Pusher-tridem FMX 84R P3A

- REMC-MF** Work Remote langaton monitoimikaukosäädin. (Kaukosäätimen saatavilla myös kuormanilmaisintoiminto ilmajousitetuille akselille.)
 - **FIREXT3F** Palosammutin 3 kg, suomenkielinen ohje
 - WARNVEST** Turvaliivi
 - **AIDKIT** Ensiapulaukku. Sis. laastaria, pesulappuja, siteitä, painesiteitä, henkitysmaskin, hanskat ja sakset
 - WARNLAMP** Varoituslamppu, kannettava
 - LAMP-IN** Tarkastuslamppu
 - BULBKIT** Lamppu- ja varokesarja
 - WRITEPAD** Kirjoituslata.
 - **DST-CF5** Kuljettajan istuin, mukavuus, jousitettu, turvavyöt istuimessa, sähkölämmitteinen.
 - DST-CF6** Kuljettajan istuin, mukavuus malli, jousitettu, turvavyöt istuimessa, sähkölämmitteinen, tuuletettu.
 - SBD-RED** Turvavyöt, punainen väri
 - SBPRE-DS** Kuljettajan turvavyökiristin
 - PST-BAS1** Matkustajan istuin, perus 1
 - PST-CF5** Matkustajan istuin, Comfort 5
 - **PST-STD2** Matkustajan istuin, perus 2
 - SBPRE-PS** Matkustajan turvavyön kiristys
 - ARMRE-BB** Molemmipuoliset käsinojat, kuljettajan ja apukuljettajan istuimet
 - ARMRE-DB** Molemmipuoliset käsinojat, kuljettajan istuin
 - ARMRE-PB** Molemmipuoliset käsinojat, apukuljettajan istuin
 - ARU-BAS** Kynnärnoja, keinoahkaa
 - ARU-LEA** Kynnärnoja, nahkaa
 - **FMAT-RUB** Kumimatot
 - FMAT-TX2** Tekstiili- ja kumimatot
 - LBK70** Alasänky 700mm, kiinteä
 - MATL-FI** Alavuoteen joustinpatja, kierrejousi, suositus yli 100kg henkilölle
 - MATL-SF** Alavuoteen joustinpatja premuim malli, puolijäykät kierrejouset, suositus maks 100kg henkilölle
 - OLMAT-BA** Petauspatja vakio malli 20mm
 - OLMAT-PR** Petauspatja, premium malli 30mm
 - TBK60F** Kiinteä 600mm leveä yläsänky. Taittavissa 52 astetta (vähemmän, jos yläsäilytysilä)
 - TBK70F** Kiinteä 700mm leveä yläsänky. Taittavissa 52 astetta (vähemmän, jos yläsäilytysilä)
 - PH-ENGCA** Moottorin ja ohjaamon pysäköintilämmitin (Webasto).
 - PH-SS** Ohjaamon taukolämmitin
 - SLCP-BAS** Makuutilan hallintapaneeli, perus (sisävalot, pysäköintilämmitin, kattoluukku ja ovien lukitus)
 - ETSB-F** Säilytystila, moottoritunneli (etu)
 - ETSB-FR** Säilytyslaatikko ja -lokerikko moottoritunnelin päällä.
 - ETSB-FRS** Säilytystilat moottoritunnelin päällä edessä/takana ja sivulla.
 - ETSB-FS** Säilytystilat moottoritunnelin päällä edessä ja sivulla.
 - ETSB-R** Säilytystila, moottoritunneli (taka)
 - ETSB-RS** Säilytystilat moottoritunnelin päällä takana ja sivulla.
 - ETSB-S** Säilytystila, moottoritunnelin sivussa
 - RUS-BAS** Säilytystila takana, 154 litraa (h=300mm)
 - RUS-HIG** Säilytystila takana, 245 litraa (h=440mm)
 - REF-ICPK** Jääkaapin valmiussarja moottoritunnelin päälle
 - REFR-RUS** Jääkaappi, 28 litrainen jääkaappi yläsäilytystilassa
 - MICRO-PK** Mikroaaltouunivalmuis, oikea etuhylly
 - BOTH-D** Pullonpidin kojelaudsssa keskellä
 - COFMA-PK** Kahvinkeitinvalmuis
 - **INLI-BAS** Ohjaamon valaistus, perus
 - INLI-NL** Ohjaamon valaistus perus+yövalot
 - INLI-NLD** Sisävalaistuksen ohjausyksikkö himmentimellä
 - ARL-FLEX** Lukulamppu, kaksi taipuisaa lukulamppua (käärme)
 - **RH-EE** Kattoikkuna sävylasia
 - RH-ER** Vahvistettu kattoluukku, sähkökäyttöinen terästä.
 - RH-ETR** Kattoluukku, sähkökäyttöinen sävylasia. Aukeava takareuna.
 - RH-MTR** Kattoluukku, käsikäyttöinen sävylasia. Aukeava takareuna.
 - **GLAS-TIN** Sävylasit
 - SWIND-BS** Sivuikkunat molemmilla puolilla ohjaamo
 - SWIND-PS** Sivuikkuna oikealla puolella
 - AWIND-RF** Takaikkuna
 - VANMIR** Meikkipeili
 - AS-FUS** Extrahylly etuyläsäilytystilassa
 - INFOT-PK** Taulutelevision asennussarja ohjaamoon
- ### Ohjaamon ulkoinen varustus
- EXTL-BAS** Ulkopuolen viimeistelytaso, maalamattomat muoviosat ja harjatut listat etumaskissa.
 - FH: Harmaa puskuri, askelmat, peilin kotelot ja aurinkolippa.
 - FH16: Harmaa puskuri, askelmat, peilin kotelot, aurinkolippa, etumaski ja kirikkaat ajovaloumpion taustat (ilman sivulasia)
 - **DGLAS-H** Ovilasit, karkaistut ja sähkötoimiset
 - DGLAS-L** Ovilasit, laminoidut ja sähkötoimiset
 - **BUMP-HD** Vahvistettu etuosa - HD puskuri
 - GUARD-EH** Öljypohjan suoja, Heavy Duty
 - SIDEH-B** Tartuntatanko päiväohjaamossa kuljettajanpuolella.
 - SIDSTP-R** Sivutikkaat ja tartuntatanko päiväohjaamossa kuljettajanpuolella.
 - **BUGNET** Hyönteisverkko maskin ja jäähdyttäjän välissä.
 - CTILTP-E** Ohjaamon kippaus, sähköinen
 - **CTILTP-M** Ohjaamon kippaus, manuaalinen
 - FCABS-A** Ilmajousitteinen ohjaamon etujousitus
 - **FCABS-M** Mekaaninen ohjaamon etujousitus
 - RCABS-A** Ilmajousitteinen ohjaamon takajousitus
 - **RCABS-M** Mekaaninen ohjaamon takajousitus
 - MIRCFPCX** Sähkölämmitteiset sähkösäätöiset taustapeilit ja lähietäisyyspeilit + kamera matkustajan puolella. Kameran laajakulmakuva näkyy SID näytössä.
 - MIRCMCP** CMS peilikamerajärjestelmä kulmakameralla, infrapunaa pimeänäkö, valvontajärjestelmä (HCT kelpoisuus)
 - SUNV-H** Aurinkolippa, savunharmaa
 - AD-ROOF** Ilmanohjain katolla
 - AD-SIDES** Ilmanohjain ohjaamon sivulla, lyhyt
 - **HL-LED** LED ajovalot
 - HBDA-A** Automaattiset kaukovalot, deaktivointi ja uudelleenaktivointi
 - **HL-CLEAN** Ajovalonpesin
 - HLP-ST** Ajovalonsuojat, teräkset poikkitangot
 - **UDRIVL** Ilman lisäkaukovaloja
 - ASL-RF2** Lisäkaukovalot kattokotelossa LED w2421 alkaen. Tuotanto 2013-2024/20 Hella Halogen H11
 - IDLAMP-A** Tunnistevalot (rekkavalot) 3 x oranssia valoa
 - IDLAMP-W** Tunnistevalot (rekkavalot) 3 x valkoista valoa (ei Suomen tieliikenteeseen)
 - IDLMPSW** Tunnistinvalokatkaisija(rekkavalot)
 - BEACOA2F** Varoitusvilkut, 2 kappaletta katolla edessä.

■ Vakio varuste

□ Valinnais varuste

Jos haluat tarkempaa tietoa Volvon voimansiirto linjasta katso erillistä esitettä.

Jos haluatte lisää tietoa ottakaa yhteyttä lähimpään Volvo jälleenmyyjään (VSS).

Tehdas ja maahantuojat varaa oikeuden muuttaa rakennetta ja varustelua ilman aikaisempaa ilmoitusta. varustelu on maakohtainen. The specification can vary from country to country.

MALLISTO

FMX D13 8x4, Rigid, Pusher-tridem FMX 84R P3A

<ul style="list-style-type: none"> <input type="checkbox"/> BEACOA2R Pyörivät majakat, edessä 2 kpl kattotelineessä (jos tilattu), muutoin suoraan katossa kattoluukun molemmin puolin. Varoitusvilkut, 2 kappaletta katolla takana. <input type="checkbox"/> BEACON-P Pyörivät majakat, takana 2 kpl kattotelineessä. Makuuohjaamossa pyörivät majakat. Korkeassa ohjaamossa LED-majakat <input type="checkbox"/> BEACONA4 Varoitusvalot, valmius.(majakka) Varoitusvilkut, 4 kappaletta katolla 2 edessä/2 takana. Makuuohjaamo: Pyörivät majakat, edessä 2 kpl kattotelineessä (jos tilattu) ja kaksi takana kattotelineessä (takateline pakollinen valinta). Korkea ohjaamo: LED majakat, edessä 2 kpl kattotelineessä (etuteline pakollinen valinta) ja kaksi takana kattotelineessä (takateline pakollinen valinta). <input type="checkbox"/> CABPT-R1 Sähkökaapelin läpivienti katossa (1 kpl). <input checked="" type="checkbox"/> CABPT-R2 Sähkökaapelin läpivienti katossa (2 kpl). <input type="checkbox"/> SPOTP-F Lisäkaukovalovalmius edessä <input type="checkbox"/> SPOTP-R Apukaukovalovalmius katolla <input type="checkbox"/> SPOTP-RF Kaukovalovalmius katolla ja ohjaamon edessä, max 2x280W <input type="checkbox"/> ROS-IL2 Globekylytin valaistuksen valmius (katkaisija irrallaan) <input type="checkbox"/> ROS-ILP Kattokilven valaistuksen valmius <input type="checkbox"/> CSGN-FMX Ohjaamon merkki, FMX Construction <input checked="" type="checkbox"/> HORN-F1S Äänimerkki, yksi eteen asennettu yksiaäninen paineilmaatorvi, Jericho <input type="checkbox"/> HORN-R2S Alppitorvet 2kpl katolle asennettuna. <input type="checkbox"/> ANT-CBR La-radioantenni. <input type="checkbox"/> ACCBR-AP Katon etu- keski- ja takaosaan asennetut lisävarustelinelit <input type="checkbox"/> ACCBR-F Katon etureunaan asennettu lisävarustelinelit <input type="checkbox"/> ACCBR-FM Katon etu- ja keskiosaan asennetut lisävarustelinelit <input type="checkbox"/> ACCBR-FR Katon etu- ja takaosaan asennetut lisävarustelinelit <input type="checkbox"/> ACCBR-M Katon keskiosaan asennettu lisävarustelinelit <input type="checkbox"/> ACCBR-R Katon takaosaan asennettu lisävarustelinelit <input type="checkbox"/> ACCBR-RM Katon taka- ja keskiosaan asennetut lisävarustelinelit <input type="checkbox"/> REFS-TW Heijastavat merkinnät (ohjaamon, valkoinen) mukaanpakattuna ohjaamoon <input type="checkbox"/> REFS-TY Heijastavat merkinnät (ohjaamon, keltainen) mukaanpakattuna ohjaamoon 	<ul style="list-style-type: none"> <input type="checkbox"/> BBCHAS1 Päällirakentajan sähköliitäntä, yksi kappale 7-napaisia liitäntöjä <input type="checkbox"/> BBCHAS3 Päällirakentajan sähköliitäntä, kolme kappaletta 7-napaisia liitäntöjä <input type="checkbox"/> BEPR-T2 Kippiauton sähkövalmius WRC-kaukosäätimellä <input type="checkbox"/> EXSTER Etäohjaus BBM moduulin kautta <input checked="" type="checkbox"/> TD-LED LED valoja tukeva perävaunun tunnistus <input type="checkbox"/> FRFS-BS Rungon tyhjä tila molemmin puolin antaa lisätilaa esimerkiksi tukijaloille tai muille varusteille. Tyhjä tila etulokasuojan takana noin 500mm autoissa, joissa yksi etuakseli ja 600m autoissa joissa kaksi etuakselia. Makuuohjaamon kanssa tila on noin 350mm ohjaamon takaseinän takana (500mm etulokasuojan takana) Runkoon on saatavilla erikseen myös valmius 10Tm, 20Tm ja 40Tm nostureille runkokiinnikkeineen. <input type="checkbox"/> FBA-BTF Kuormakorin etukiinnikkeet, joustavat kuormatilat, alaosat asennettuna <input type="checkbox"/> FBA-BTSP Kuormakorin etukiinnikkeet, puolijoustavat kuormatilat, alaosat asennettuna <input checked="" type="checkbox"/> HBA-FSFB Rei'itys päällirakennekiinnikkeille - joustava/puolijoustava päällirakenne <input type="checkbox"/> HBA-SB Rei'itys päällirakennekiinnikkeille - jäykkä päällirakenne <input type="checkbox"/> RBA-T2 Kuormakorin takakiinnikkeet apurungolle <input type="checkbox"/> CRANEPK1 Nosturivalmius, valmius sivulevyille max 10Tm nostimelle. Runkoon saatavilla lisäksi tyhjä tila nosturin tukijalkoja varten. <input type="checkbox"/> CRANEPK2 Nosturivalmius, valmius sivulevyille max 20Tm nostimelle. Runkoon saatavilla lisäksi tyhjä tila nosturin tukijalkoja varten <input type="checkbox"/> CRANEPK4 Nosturivalmius, valmius sivulevyille max 40Tm nostimelle. Runkoon saatavilla lisäksi tyhjä tila nosturin tukijalkoja varten <input type="checkbox"/> AUXL-SPK Auravalovalmius <input type="checkbox"/> TAILPRE2 Takalaitanostimen Work Remote valmius. Mahdollistaa takalaitanostimen sähköisten lähtöjen hallinnan WRC kaukosäätimellä. <input type="checkbox"/> TAILPREP Takalaitanostimen valmiussarja <input type="checkbox"/> AESW2 Päällirakentajan katkaisimet, kaksi kaksiasentoista katkaisinta (AUX1 ja AUX2) <input checked="" type="checkbox"/> AESW2PK Päällirakentajan katkaisimet, kaksi katkaisinta (AUX1 ja AUX2) ja valmius neljälle lisäkatkaisijalle tyhjän peitelevyn takana <input checked="" type="checkbox"/> AUXSW-4 Päällirakentajan katkaisimet, valmius neljälle extra-katkaisimelle (johdotus)
--	--

Päällirakennevalmius

- SRWL-PK** Johtosarjavalmius sivu- takatyövaloille alustassa ja kolmiasentoinen katkaisija, maks 280 w
Wiring prep for side&rear working lamps on chassis + a three-position switch, max 280 w
- SWL-2FW** Työvalot, 2 kpl valk Led alustan etuosaan. 2-asentoa (on/off)
- SWL-2RW** Työvalot, 2 kpl valk Led alustan takaosaan. 2-asentoa (on/off)
- SWL-4W** Työvalot, 4 kpl valk. Led alustassa. 2-asentoa (on/off)
- SWL-PK** Johtosarjavalmius sivu työvaloille alustassa ja kaksi asentoinen katkaisija maks 180 W
- WL-CHPK** Työvalot, alustassa, valmiussarja
- WLC-H2A** Ohjaamon työvalot, kaksi kappaletta Led oransseja valoja ohjaamoon korkealle asennetu
- WLC-H2W** Ohjaamon työvalot Led, kaksi kappaletta valkoisia valoja ohjaamoon korkealle asennetu
- WLC-PKCH** Työvalovalmius alustaan asennettaville työvaloille (kaapelit ja katkaisin)
- WLC-PKH** Työvalovalmius ohjaamon takaseinään ylösasennetuille työvaloille (kaapelit, katkaisin ja läpivienti takaseinässä)
- WLC-PKL** Työvalovalmius ohjaamon takaseinään alasasennetuille työvaloille (kaapelit, katkaisin ja läpivienti takaseinässä)
- WLC-PKLH** Työvalovalmius ohjaamon takaseinään ylös- ja alasasennetuille työvaloille (kaapelit, katkaisin ja läpivienti takaseinässä)
- ECBB-BAS** Päällirakentajan sähkökeskus, ei päällirakennemoduulia
- ECBB-HIG** Päällirakentajan sähkökeskus mkl. laaja päällirakennemoduuli (18kpl lähtöä)
- ECBB-MED** Päällirakentajan sähkökeskus mkl. keskitason päällirakennemoduuli (11kpl lähtöä)

■ Vakio varuste

□ Valinnais varuste

Jos haluat tarkempaa tietoa Volvon voimansiirto linjasta katso erillistä esitettä.

Jos haluatte lisää tietoa ottakaa yhteyttä lähimpään Volvo jälleenmyyjään (VSS).

Tehdas ja maahantuojat varaa oikeuden muuttaa rakennetta ja varustelua ilman aikaisempaa ilmoitusta. varustelu on maakohtainen. The specification can vary from country to country.

MALLISTO

FMX D13 8x4, Rigid, Pusher-tridem FMX 84R P3A

Volvo Trucks. Driving Progress