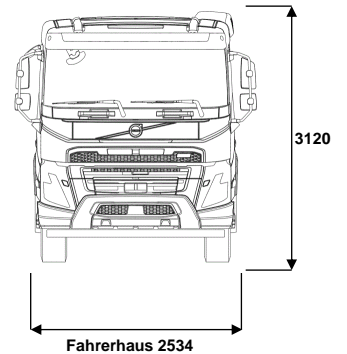
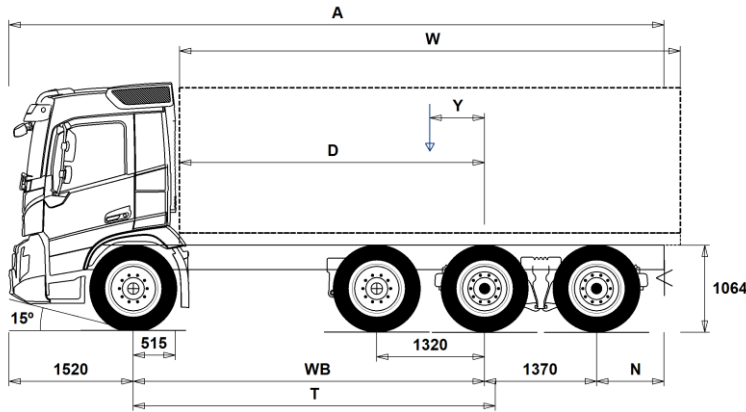


DATENBLÄTTER

FMX D13 8x4R VLA-Tridem Luftfederung FMX 84R P3A



Maße [mm]

WB Radstand		4300	4600	4900	5100	5300	5600
A	Gesamtlänge	9565	10015	10465	10565	10765	10965
D	Hinterachse bis Vorderkante Aufbau	3735	4035	4335	4535	4735	5035
N	Hinterer Überhang (Min.)	825	825	825	825	825	825
N	Hinterer Überhang (Max.)	2375	2525	2675	2575	2575	2475
T	Theoretischer Radstand	4428	4728	5028	5228	5428	5728
Y	Nutzlast-Schwerpunkt (Min.)	-296	-302	-305	-327	-335	-354
Y	Nutzlast-Schwerpunkt (Max.)	554	607	663	684	715	757
W	Aufbaulänge (Min.)	6361	6854	7343	7701	8038	8554
W	Aufbaulänge (Max.)	8062	8672	9206	9380	9553	9810

Fahrgestellgewichte [kg]

Vorderachse	5070	5045	5015	5065	5070	5090
Hinterachsaggregat	4270	4325	4370	4405	4425	4445
Leergewicht	9340	9370	9385	9470	9495	9535
Tragfähigkeit (inkl. Aufbau, Fahrer, Kraftstoff, etc.)	19010	18980	18965	18880	18855	18815

Wendekreis [mm]

Spurkreis	17300	18200	19100	19700	20300	21300
Wendekreis	18800	19700	20600	21200	21800	22800

Gewichte [kg]

	Zulässig	Technisch
Gesamtgewicht	28350	35000
Gesamtzuggewicht	40000	44000
Vorderachse	8000	8000
Hinterachsaggregat	24000	27000

Wichtige Hinweise

Maße

Fahrerhaushöhe: +328 mm für CAB-HSLP, -262 mm für CAB-LDAY, -262 mm für CAB-LSLP, +16 mm für CAB-SLP.

Vorderachse bis Hinterkante Fhs.: +431 mm für CAB-HSLP und CAB-SLP, -69 mm für CAB-LDAY, +425 mm für CAB-LSLP.

D-Maß inklusive Freiraum vorne 50 mm und bei Fahrgestellen auch 100 mm Hilfsrahmen.

Höhentoleranz ± 20 mm für Blatt- und ± 10 mm für Luftfederung.

Alle Maße in unbeladenem Zustand, liftbare Achse(n) abgesenkt. Verwendet Fahrgestellhöhe: CHH-HIGH.

Gewichtsangaben inklusive größter verfügbarer Rahmenlänge hinten (N Max.) für gewählten Radstand.

Höhenänderung wenn Fahrgestellhöhe CHH-MED,FRAME300: 0 mm.

Gewichte und Maße mit folgenden Reifen:

Reifen VA:	315/80R22.5
Reifen AA:	315/80R22.5
Reifen NLA/VLA:	315/80R22.5

Fahrgestellgewichte inklusive Öl, Wasser, AdBlue, 0 Liter Kraftstoff, ohne Fahrer. Leergewicht kann um ± 3% variieren.

Die Wendekreise wurden berechnet (theoretisch). Nachlaufachse: PA-HYDRS.

Zulässige Gewichte können in verschiedenen Ländern unterschiedlich sein.

Für detailliertere Gewichtsinformationen, inklusive Gewichte für Sonderausstattungen, wenden Sie sich bitte an Ihren Volvo Verkaufsberater.

Verwenden Sie diese Skizze bitte NICHT für Aufbauberechnungen.

Fahrgestellzeichnung FMX84RP3A ist über Volvo Bodybuilder Instructions verfügbar.

DATENBLÄTTER

FMX D13 8x4R VLA-Tridem Luftfederung FMX 84R P3A

Einsatz

- RC-ROUGH** für gemischter Einsatz
- RC-SMOOT** für gute Straßen
- TIPP-PRE** Vorbereitungen für Kipperaufbau
- UNIFORM** Pritschenfahrgestell ohne Vorbereitungen

Hauptkomponenten

- CHH-HIGH** Fahrgestellhöhe: HIGH (hoch), genaue Höhenmaße bitte aus VBI/WIS entnehmen (abhängig von Reifengröße).
- CHH-MED** Fahrgestellhöhe: MED (medium/mittel), genaue Höhenmaße bitte aus VBI/WIS entnehmen (abhängig von Reifengröße).
- PU-EHYS** Elektrohydraulisch gelenkte Vorlaufachse
- FMX-DAY5** Sicherheits-Tagesfahrerhaus FMX
- FMX-HSL5** Globetrotter-Sicherheitsfahrerhaus, FMX
- FMX-LDA5** FMX Kurzes Fahrerhaus mit abgesenktem Dach
- FMX-LSL5** FMX-Schlafkabine mit abgesenktem Dach
- FMX-SLP5** Sicherheits-Fernverkehrsfahrerhaus FMX
- EU6HT** Abgasemissionen gem. Euro 6, mit SCR, Partikelfilter und Abgasrückführung
- EU6SCR** Abgasemissionen gem. Euro 6, mit SCR, Partikelfilter und Abgasrückführung
- D13 420S** Dieselmotor 12,8 l, 428 PS/315 kW, 2.142 Nm
- D13 460S** Dieselmotor 12,8 l, 469 PS/345 kW, 2.346 Nm
- D13 500S** Dieselmotor 12,8 l, 510 PS/375 kW, 2.550 Nm
- D13 540S** Dieselmotor 12,8 l, 551 PS/405 kW, 2.652 Nm
- D13S420A** Dieselmotor 12,8 l, 428 PS/315 kW, 2.142 Nm
- D13S460A** Dieselmotor 12,8 l, 469 PS/345 kW, 2.346 Nm
- D13S500A** Dieselmotor 12,8 l, 510 PS/375 kW, 2.550 Nm
- D13S540A** Dieselmotor 12,8 l, 551 PS/405 kW, 2.652 Nm
- D13K420** Dieselmotor 12,8 l, 428 PS/315 kW, 2.142 Nm
- D13K460** Dieselmotor 12,8 l, 469 PS/345 kW, 2.346 Nm
- D13K500** Dieselmotor 12,8 l, 510 PS/375 kW, 2.550 Nm
- D13K540** Dieselmotor 12,8 l, 551 PS/405 kW, 2.652 Nm

- DIESEL** Kraftstoffart: Diesel
- DIESEL-B** Eignung für Kraftstoffart Biodiesel (100% FAME)
- EBR-EPG** Motorbremse Abgasdruckregler
- EBR-EPGC** Motorbremse Abgasdruckregler (inkl. Motorsteuerung für I-Shift)
- EBR-VEB+** Volvo Engine Brake+ (VEB+). Bremsleistungen: 340 kW/462 PS (D13S), 430 kW/585 PS (D13T/TURBO-TC) oder 500 kW/680 PS (D16K). Erfüllt ADR-Bremsvorschriften.
- AT2612** I-Shift AT2612, automatisiertes 12-Gang Getriebe (Direktgang), max. Eingangsdrehmoment: 2.652 Nm
- AT2612F** I-Shift AT2612F, automatisiertes 12-Gang Getriebe (Direktgang), max. Eingangsdrehmoment: 2.652 Nm
- ATO2612** I-Shift ATO2612, automatisiertes 12-Gang Getriebe (Overdrive), max. Eingangsdrehmoment: 2.652 Nm
- ATO2612F** I-Shift ATO2612F, automatisiertes 12-Gang Getriebe (Overdrive), max. Eingangsdrehmoment: 2.652 Nm
- PT2606** Powertronic-Getriebe PT2606 6-Gang (Wandlerschaltgetriebe)
- SPO2812** I-Shift Dual Clutch, Doppelkupplungsgetriebe, 12 Gang-Overdrive, automatisiert, max. Eingangsdrehmoment: 2.800 Nm. GCW: max. 80 t. Bei Wahl der HA-Übersetzung beachten: 12. Gang ist Overdrive i:0,78!
- ASO-C** Ein Kriechgang zusätzlich
- ASO-ULC** Zwei Kriechgänge zusätzlich, langsam & sehr langsam
- RTH2610B** Antriebsachse RTH2610B. Doppelachs-Nabenvorgelege. 4 Planetenräder. Differentialsperren längs und quer.
- RTH2610F** Antriebsachse RTH2610F. Doppelachs-Nabenvorgelege. Differentialsperren längs und quer.
- RTS2310A** Hinterachse RTS2310A, einfach übersetzt, Achslast: 23 t, GZG: 100 t
- RTS2370A** Antriebsachse RTS2370A. Doppelachs-Einfachübersetzung, Hypoidtyp. Differentialsperren längs und quer.

Ausrüstungspakete

- FP-D13+** Kraftstoffsparpaket Plus für D13

- FUELPACK** Kraftstoffsparpaket
- DRIVE5** Fahrerkomfort-Paket
- DRIVE5+** Fahrerkomfort-Paket Plus
- DRIVE5++** Fahrerkomfort-Paket Superplus
- 1LIVINFM** Ruhepaket FM, ein Bett
- 2LIVINFM** Ruhepaket FM, zwei Betten
- INFOBAS** Info- und Mediapaket Basis
- INFODF** Info- und Mediapaket mit Dynafleet
- INFOMED** Info- und Mediapaket Medium
- INFONAV** Info- und Mediapaket mit Navigation
- INFONDF** Info- und Mediapaket mit Navigation und Dynafleet
- VISIX5** Licht- und Sichtpaket für FMX
- SAFE-VE** Paket Aktive Sicherheit
- SAFE-VE+** Paket Aktive Sicherheit Plus
- SAFE22** Sicherheitspaket
- SAFE22+** Sicherheitspaket Plus
- OFFROADD** Baustellenpaket für FMX-Kurzes-Fahrerhaus
- OFFROADS** Baustellenpaket für langes Fahrerhaus
- CHASPAC** Fahrgestellpaket

Fahrgestell

- FST-AIR** Luftfederung an Vorderachse(n)
- FST-PAR** Parabelfederung vorn, 2-Blatt (normale Härte)
- FST-PAR3** Parabelfederung vorn, 3-Blatt (größere Härte)
- FSLs-BAS** Hub an Luftfederung Vorderachse: Basis (mehr Bodenfreiheit, geringerer Hubweg)
- FSLs-HI** Hub an Luftfederung Vorderachse: Hoch (mehr Hubweg, geringere Bodenfreiheit)
- FAL10.0** Vorderachslast max. 10,0 t (technisch)
- FAL8.0** Vorderachslast max. 8,0 t (technisch)
- FAL8.5** Vorderachslast max. 8,5 t (technisch)
- FAL9.0** Vorderachslast max. 9,0 t (technisch)
- FSTAB** Stabilisator vorne normal.
- FSTAB2** Stabilisator vorne, mittelsteif
- FSTAB3** Stabilisator vorne, steif
- RAL27** Hinterachslast 27 t (technisch)
- RAL30.5** Hinterachslast max. 30,5 t (technisch)
- RAL32** Hinterachslast (technisch) max. 32 t
- RAL35** Hinterachslast (technisch) max. 35 t
- RSTAB3** Stabilisator hinten verstärkt.
- RALIM105** Achslastbegrenzer 10,5 t
- RALIM115** Achslastbegrenzer 11,5 t
- RALIM13** Achslastbegrenzer 13 t
- RALIM95** Achslastbegrenzer 9,5 t
- ACTST-TO** Volvo Dynamic Steering (VDS). Aktive, elektronisch geregelte Lenkkraftunterstützung.
- ASFE-BAS** Volvo Dynamic Steering-Lenkunterstützungssystem Basis
- ASFE-OG** Volvo Dynamic Steering-Fahrstabilitätsassistent
- ASFE-PO** Volvo Dynamic Steering-Persönliche Einstellungen, Fahrstabilitätsassistent
- ASFE-PS** Volvo Dynamic Steering-Persönliche Einstellungen
- PSS-DUAL** Zweikreis-Servolenkung.
- PSS-SING** Einkreis-Servolenkung
- PSP-VAR** Lenkhilfspumpe mit variablem Durchfluss
- PSP-VAR2** Lenkhilfspumpe mit variablem Durchfluss und elektronischer Steuerung
- EBS-MED** EBS, Elektronisches Bremssystem, Medium-Paket
- AUXPARK** Extra Federspeicher an Vorderachse (bzw. an 2. Antriebsachse bei doppelter Antriebsachse)
- SUSPL-EC** Elektronische Niveauregulierung
- FRAME300** Rahmenprofilhöhe 300 mm
- FST7070** Rahmenstärke 7,0 mm
- FST8080** Rahmenstärke 8,0 mm

■ Serienausstattung

□ Sonderausstattung

Detailliertere Information zur Ausrüstung von Fahrerhaus und Antriebsstrang werden in separaten Datenblättern angeboten.

Weitere Optionen und Kombinationen nennt Ihnen Ihr Volvo Verkaufsberater.

Der Hersteller behält sich vor, technische oder Designänderungen ohne Vorankündigung vorzunehmen. Die Spezifikation kann landesabhängig unterschiedlich sein.

DATENBLÄTTER

FMX D13 8x4R VLA-Tridem Luftfederung FMX 84R P3A

- FIL-EEEB** Innenrahmen vom Hinterkante Motor bis hinter die Achsaufhängung
- FIL-EEEF** Innenrahmen vom Hinterkante Motor bis Rahmenende
- FIL-TXEB** Innenrahmen vom Getriebequerträger bis hinter der Achsaufhängung
- FIL-TXEF** Innenrahmen vom Getriebequerträger bis Rahmenende
- BBOX-L** Batteriekasten links
- BATS-D** Dual Batterie-System: ein Batterieblock für Kabine/sonst. Verbraucher und ein Starter-Batterieblock
- BATS-S** Single Batterie-System: ein Batterieblock (2 Einzelbatt.) für die gesamte Fahrzeugelektrik
- 2BAT210B** Gel-Batterien, 2 x 210 Ah
- 2BAT210C** AGM-Batterien, 2 x 210 Ah
- 2BATT170** 2 Batterien, 24V/170 Ah. CCA DIN/SAE 600/1000 A.
- BATTAMP** Batterieanzeige im Display (Volt und Ampere)
- BATTIND** Batterieanzeige im Display (Volt, Ampere und Batteriestatus mit Warnfunktion). Nur möglich bei Fahrzeugen mit Standheizung und/oder Standklimaanlage)
- ADR1** ADR-Ausrüstung - Basisausrüstung, 1 Trennschalter
- ADR2** ADR-Ausrüstung - Basisausrüstung, 2 Trennschalter
- MSWI-A** Hauptschalter, ADR
- MSWI-C** Hauptschalter am Fahrgestell
- MSWI-R** Hauptschalter mit Fernbedienung
- R330A71** 330 L Aluminiumtank rechts, D-form, 710 mm hoch, 830 mm lang
Min Volumen 210
Max Volumen 810l
- UL-FUEL** Ohne Tank links
Min Volumen 160l
Max Volumen 690l
- ADTP-L** AD-BLUE Tankposition links
- ADTP-R** AD-BLUE Tankposition rechts
- ADB048** AdBlue Tank, nutzbarer Inhalt 48 Liter, 560 mm Höhe
- ADB064** AdBlue Tank, nutzbarer Inhalt 64 Liter, 710 mm Höhe
- ADB068** AdBlue Tank nutzbarer Inhalt 68 Liter, 560 mm Höhe
- ADB090** AdBlue Tank, nutzbarer Inhalt 90 Liter, 710 mm Höhe
- ADB100** AdBlue Tank, nutzbarer Inhalt 100 Liter, 710 mm Höhe
- ADTC-BF** Abdeckung für AdBlue-Tank, silber met. lackiert
- FCAP-L** Tankdeckel abschließbar.
- FUFF-AS** Tankfüllstutzen, Überschwappschutz
- FUFF-ATS** Tankfüllstutzen, Diebstahl/Überschwappschutz
- ESH-LEFT** Auspuffrichtung links
- ESH-REAR** Auspuffrichtung nach hinten
- ESH-RIGH** Auspuffrichtung rechts
- ESH-VERT** Auspuff vertikal, nur Rohr
- ESV-VERT** Auspuff vertikal, stehender Schalldämpfer
- EXST-SSP** Auspuffendrohr Edelstahl, poliert
- EXST-ST** Auspuffendrohr Stahl
- HS-NAR** Hitzeschild schmal, für Wechselaufbau
- WHC-FIX2** 2 Unterlegkeile, fest
- WHC-FOL2** 2 Unterlegkeile, faltbar
- WHCP-F** Unterlegkeil(e) Position vorne
- WHCP-M** Unterlegkeil(e) Position mitte
- WHCP-R** Unterlegkeil(e) Position hinten
- WHCP-T** Unterlegkeil(e), Transportmontage
- TB-R80** Werkzeugkasten rechts, L=800 mm, Kapazität 250 L/130 kg
- SUP-BAS** Seitlicher Unterfahrschutz, klapp- und abnehmbar
- CHAIN-S** Schneeketten
- TOWF-HD1** Zentrale Abschleppvorrichtung vorn, verstärkt (techn.: 32 t)
- TOWMBRH** Anhängertraverse zentral montiert
- TOWMBRL1** Anhängertraverse, tief montiert, Position 1
- TOWMBRM** Anhängertraverse halb unten montiert
- RFEC-S** Rahmenende gerade
- RFEC-U** Rahmenende abgeschrägt oben
- C-RI4040** Anhängerkupplung Ringfeder RF4040A G-150 (D-Wert/max. Anhängelast beachten!)
- C-RI4045** Anhängerkupplung Ringfeder RF4045A G-150, gedämpft, NICHT für Zentralachsanhänger geeignet! (D-Wert/ max. Anhängelast beachten!)
- C-RI5050** Anhängerkupplung Ringfeder RF5050A G-150 (Bolzen: 50 mm)
- C-RO400G** Anhängerkupplung Rockinger 400 G-150 (D-Wert/max. Anhängelast beachten!)
- C-RO50** Anhängerkupplung Rockinger 50, für Zugösen mit 50 mm Durchmesser
- C-VBG520**
- C-VBG795**
- TOWR-ONE** Abschleppvorrichtung hinten.
- TREL-PK** Vorbereitung für Anhängeranschluss
- TREL15** Elektr. Anschluss für Auflieger/Anhänger, 15-polig (ADR möglich)
- TREL7-7** Elektr. Anschluss für Auflieger/Anhänger, 2x7-polig (UADR)
- TBC-DUO** Anhänger-/ Aufliegeranschluß Duomatic
- TBC-EC** Anhänger-/ Aufliegeranschluß nach EU-Standard
- TRBR-STA** Stationäre Anhängerbremse (aktiv bis 7 km/h)
- TRB-STRE** Automatische Impuls-Streckbremse zur Vermeidung des Klappmessereffekts
- RFEND-B** Gummikotflügel dreiteilig
- RFEND-T** Überführungskotflügel
- RFH-BAS** Montagehöhe Kotflügel hinten - Standard
- RFH-HIG** Montagehöhe Kotflügel hinten - hoch
- RFH-LOW** Montagehöhe Kotflügel hinten - niedrig
- ATANK-AL** Luftkessel Aluminium
- ATANK-ST** Luftkessel Stahl
- TL-LED** LED-Rückleuchten
- BLIGHT-E** Bremslichter mit Notbrems-Blinkfolge
- FRACLOS** Rahmenabdeckung am hinteren Rahmenende (scharfe Kanten geschützt)

Räder und Reifen

- RT-AL** Alufelgen gebürstet, Standardbohrung für lange Radbolzen, Standard Radmuttern, verchromte Schutzringe
- RT-ALDP** Alufelgen Dura-Bright EVO (poliert), Standardbohrung für lange Radbolzen, Standard Radmuttern, verchromte Schutzringe
- RT-ALDPD** Alufelgen Dura-Bright EVO (poliert), gesenkte Bohrung für kurze Radbolzen
- RT-ALDU** Alufelgen gebürstet, gesenkte Bohrung für kurze Radbolzen, verchromte Schutzringe
- RT-STEEL** Stahlfelgen
- WCAP** Radkappen, aerodynamische Verbesserung
- SPWT-D** Ersatzrad mit Reifen wie Antriebsachse
- SPWT-F** Ersatzrad mit Reifen wie Vorderachse
- SWCP-LF** Ersatzradhalter links vor Antriebsachse.
- SWCP-R** Ersatzradhalter hinten rechts im Überhang.
- SWCP-T** temporäre Reserveradbefestigung (nur für Transport)
- SWCP-TP** Ersatzradhalter, mitgeliefert, für nachträglicher Einbau
- JACK-12T** Wagenheber 12 t, Höhe 180-315 mm, Hebeweg 95 mm.
- JACK-15T** Wagenheber 15 t, Höhe 225-435 mm. Hebeweg 130 mm.
- JACK-20T** Wagenheber verstärkt, 20 t, Höhe 240-465 mm, Hebeweg 145 mm.
- TOOL-BAS** Kleiner Werkzeugsatz
- TOOLKIT** Bordwerkzeug komplett
- INFLAHOS** 20 m Reifenfüllschlauch
- GAUGE-TP** Reifendruckmesser

■ Serienausstattung

□ Sonderausstattung

Detailliertere Information zur Ausrüstung von Fahrerhaus und Antriebsstrang werden in separaten Datenblättern angeboten.

Weitere Optionen und Kombinationen nennt Ihnen Ihr Volvo Verkaufsberater.

Der Hersteller behält sich vor, technische oder Designänderungen ohne Vorankündigung vorzunehmen. Die Spezifikation kann landesabhängig unterschiedlich sein.

DATENBLÄTTER

FMX D13 8x4R VLA-Tridem Luftfederung FMX 84R P3A

OBDEP-D Onboard Diagnose - Euro 6, Phase D

Antriebsstrang - Ausrüstung

- TRAP-HD** Getriebe verstärkt
- **DRM-BE** I-Shift Fahrmodus: Standard, Performance und Economy
- DRM-E** I-Shift Fahrmodus: nur Economy
- PVT-MAP** I-See mit kartenbasierten Topographieinformationen (hochauflösend)#
- **CRUIS-E** Eco-Cruise-Control (Tempomat); inklusive Bremstempomat
- CRUIS-E5** I-Torque: effizienzoptimierte Cruise-Control mit Drehmomentkontrolle, inkl. I-Roll & Bremstempomat
- AMSO-AUT** Manuelle Schaltung im Automatikmodus möglich (inkl. Kickdownfunktion)
- AVO-ENH** Off-Road Zusatzprogramm
- APF-ENH** Nebenantriebsfunktionen für I-Shift, erweitert
- CD43-O** Servounterst. Zweischeiben-Trockenkupplung, Durchm. 430 mm, organisch
- RET-TH** Kompakt-Retarder, getriebemontiert (hinten) mit Medium Öl, Bremsleistung: 450 kW
- RET-TPT** Hydraulischer Primär-Retarder für Powertronic
- TC-HWO** Ölkühler für Automatikgetriebe, Wasser/Öl
- TC-MAOH2** Getriebeölkühler, hohe Leistung, Luft/Öl
- TC-MWO** Getriebeölkühler, Basis, Wasser/Öl
- TC-MWOH2** Getriebeölkühler, hohe Leistung, Wasser/Öl (bis 80 t GCW)
- 2COM1100** Luftkompressor 2-Zyl., 1100 l/min., für Fahrzeuge/Kombinationen mit erhöhtem Luftbedarf.
- **2COMP870** Luftkompressor 2-Zyl., 870 l/min. (nicht für Fahrzeuge/Kombinationen mit hohem Luftbedarf)
- 2COMP900** Luftkompressor 2-Zyl., 900 l/min. (nicht für Fahrzeuge/Kombinationen mit hohem Luftbedarf)
- CLU-AIRC** Druckluftkompressor mit Kupplung
- **AIRIN-HI** Luftansaugung hoch
- AIRIN-LO** Luftansaugung niedrig
- ACL1ST-S** Luftfilter, mit zusätzlichem Filterelement in oberer Ansaugung
- 24A110BL** Generator/Lichtmaschine 110 A
- **24A150BL** Generator/Lichtmaschine 150 A
- 24AL110B** Lichtmaschine 110 A/3080 W
- 24AL120B** Lichtmaschine 120A/3360W
- 24AL150B** Lichtmaschine 150A/4200W
- CCV-C** Geschlossene Kurbelgehäuseentlüftung
- CCV-O** Offene Kurbelgehäuseentlüftung
- PRIM-EL** Entlüftungspumpe elektrisch
- **PRIM-MAN** Entlüftungspumpe mechanisch
- AF-E** Kraftstoff-Filter-Heizung. Bordelektrik, thermostatgesteuert.
- AF-R** Kraftstofffilter gewärmt durch Kraftstoff-Retourleitung
- **FUEFE2LW** Doppelter Kraftstofffilter am Motor, groß für schlechte Kraftstoffqualität bspw. in Osteuropa und außerhalb Europas, mit Wasserabscheider
- EST-AID** Starthilfe, Ansaugluftvorwärmung.
- 220EBH15** Elektrische Motorvorwärmung, 220 V/1,5 kW
- PTER-100** Nebenantrieb, motorseitig mit Flansch nach DIN 100
- PTER-DIN** Nebenantrieb, motorseitig mit Vorrüstung für Pumpe nach DIN 5462
- PTER1400** Nebenantrieb, motorseitig mit Flansch nach SAE1410
- HPE-F101** Hydraulikpumpe Parker F1-101 hinten am Motor.
- HPE-F41** Hydraulikpumpe Parker F1-41 hinten am Motor.
- HPE-F51** Hydraulikpumpe Parker F1-51 hinten am Motor.
- HPE-F61** Hydraulikpumpe Parker F1-61 hinten am Motor.
- HPE-F81** Hydraulikpumpe Parker F1-81 hinten am Motor.
- HPE-T53** Hydraulikpumpe Parker F2-53/53 hinten am Motor.
- HPE-T70** Hydraulikpumpe Parker F2-70/35 hinten am Motor.
- HPE-V45** Hydraulikpumpe Parker VP1-45 hinten am Motor.
- HPE-V75** Hydraulikpumpe Parker VP1-75 hinten am Motor.

■ Serienausstattung

Sonderausstattung

Detailliertere Information zur Ausrüstung von Fahrerhaus und Antriebsstrang werden in separaten Datenblättern angeboten.

Weitere Optionen und Kombinationen nennt Ihnen Ihr Volvo Verkaufsberater.

Der Hersteller behält sich vor, technische oder Designänderungen ohne Vorankündigung vorzunehmen. Die Spezifikation kann landesabhängig unterschiedlich sein.

- PTPT-D** Nebenantrieb Powertronicgetriebe, Anschluß: 1 DIN vorn/oben für Pumpe (max. 850 Nm)
- PTPT-F** Nebenantrieb, getriebeseitig an Powertronic, vorn/oben montiert, Anschluß: SAE 1400 Flansch für Kardanwelle (max. 850 Nm)
- PTR-D** Nebenantrieb (langsam), getriebeseitig, Anschluß: 1 DIN hinten für Pumpe
- PTR-DH** Nebenantrieb (schnell), getriebeseitig, Anschluß: 1 DIN hinten für Pumpe
- PTR-DM** Nebenantrieb (mittelschnell), getriebeseitig, Anschluß: 1 DIN hinten für Pumpe
- PTR-F** Nebenantrieb, getriebeseitig, Anschluß: 1 SAE-Flansch hinten
- PTR-FH** Nebenantrieb (schnell), getriebeseitig, Anschluß: 1 SAE-Flansch hinten
- PTR-FL** Nebenantrieb (langsam), getriebeseitig, Anschluß: 1 SAE-Flansch hinten
- PTRD-D** Nebenantrieb doppelt (schnell), Anschlüsse: 2 DIN (vorn/hinten) für Pumpen
- PTRD-D1** Nebenantrieb doppelt (schnell), Anschlüsse: 1 DIN für Pumpe vorn, 1 SAE-Flansch hinten
- PTRD-D2** Nebenantrieb doppelt, Anschlüsse: 1 DIN für Pumpe (schnell) vorn und 2 SAE-Flansch (schnell/langsam) hinten
- PTRD-F** Nebenantrieb doppelt (schnell), getriebeseitig, Anschluß: 1 SAE-Flansch hinten
- HPG-F101** Parker F1-101 F1 Plus, Pumpe angeflanscht, für NA hinten am Getriebe
- HPG-F41** Parker F1-41, F1 Plus, Pumpe angeflanscht, für NA hinten am Getriebe
- HPG-F51** Parker F1-51, F1 Plus, Pumpe angeflanscht, für NA hinten am Getriebe
- HPG-F61** Parker F1-61, F1 Plus, Pumpe angeflanscht, für NA hinten am Getriebe
- HPG-F81** Parker F1-81, F1 Plus, Pumpe angeflanscht, für NA hinten am Getriebe

Driving, Fahrerhaus

- **STWPOS-L** Linkslenkung
- STWPOS-R** Rechtslenkung
- STWM-LE** Lederlenkrad
- STGW-AD2** Lenkradeinstellung, in Höhe und Neigung mit zusätzlicher Lenkwellenverstellung (dadurch besonders großer Einstellbereich)
- **STGW-ADJ** Lenkradeinstellung, in Höhe und Neigung (mechanisch mit Fußpedal)
- AIRBAG** Fahrer-Airbag im Lenkrad.
- INST-BAS** Instrumente High mit digitalem, volldynamischem Fahrerinformationsdisplay, 4 Ansichten wählbar, mit Verkehrsschilderkennung (in Verbindung mit LSS-DW (Spurhalteassistent)). Größe: 12 Zoll
- **DRC-AMII** DPF Regeneration über Schalter (3 Stufen) Reg. autom. beginnen, manuell deaktivieren/aktivieren
- DRC-AUTO** DPF Regeneration vollautomatisch während der Fahrt
- **1DAYDIG2** Digitaler Tachograph 4.0, Generation 2
- ARSL** Geschwindigkeitsbegr. individuell einstellbar
- ESP-BAS1** Elektronisches Stabilitätsprogramm (ESP), Basis für Solofahrzeuge und Kombinationen mit normalen Lastschwerpunkt (beladen) und Sattelzüge mit ABS/EBS Trailer.
- HWSS-AC** Abstandsregeltempomat (ACC) mit Kollisionswarnung
- HWSS-ACB** Abstandsregeltempomat (ACC) mit Kollisionswarnung und Notbremsfunktion
- HWSS-FCB** Kollisionswarnung mit Notbremsfunktion (auf stehende und sich bewegende Ziele)
- LSS-DW** Spurhalteassistent
- LCS** Spurwechselunterstützung
- LCS4** Seitenkollisionsvermeidungs- und Abbiegeassistent (beidseitig)
- DAS-W** Fahrerwarnsystem, warnt vor Müdigkeit

DATENBLÄTTER

FMX D13 8x4R VLA-Tridem Luftfederung FMX 84R P3A

<input type="checkbox"/> RSENS-W	Regensensor (sensorgesteuerte Scheibenwischer)	<input type="checkbox"/> OLMAT-PR	Matratzenauflage Premium (30 mm)
<input type="checkbox"/> CU-ECC	Klimaanlage mit automatischer Temperaturregelung und Sonnensensor	<input type="checkbox"/> TBK60F	Obere Liege 1900x600 mm, hochklappbar bis 52 Grad, mit Sicherheitsnetz
<input type="checkbox"/> CU-ECC2	Klimaanlage mit automatischer Temperaturregelung, Sonnensensor, Nebelsensor, Sensor für Luftqualität und Aktiv-Kohle-Filter	<input type="checkbox"/> TBK70F	Obere Liege 1900x700 mm, hochklappbar, mit Sicherheitsnetz
<input checked="" type="checkbox"/> CU-MCC	Klimaanlage, manuelle Temperaturregelung	<input type="checkbox"/> PH-CAB2	Standheizung Fahrerhaus, 2 kW
<input checked="" type="checkbox"/> IMMOBIL	Wegfahrsperre, Transponder im Schlüssel	<input type="checkbox"/> PH-ENGA	Standheizung Diesel/Wasser, für Motor und Fahrerhaus.
<input type="checkbox"/> ALARM-E	Alarmanlage für Fhs., Aufbau, Anhänger	<input type="checkbox"/> PH-SS	Restwärmeheizung
<input type="checkbox"/> ALCOLOCK	Alcolock	<input type="checkbox"/> SLCP-BAS	Schaltkonsole (Basis) an Liege (Innenlicht, Standheizung, Dachluke und Türverriegelung)
<input type="checkbox"/> BUPMON	Rückfahrkamera (digital), lose mitgeliefert, beheizte Linse und autom. Linsenschutz, inkl. Anschlusskabel (beigelegt)	<input type="checkbox"/> ETSB-F	Aufbewahrungsbox am Motortunnel vorne
<input type="checkbox"/> PHONE-PK	Vorbereitung für Telefon	<input type="checkbox"/> ETSB-FR	Aufbewahrungsbox am Motortunnel, vorne und hinten
<input type="checkbox"/> ISUNS-BS	Seitliche Sonnenblende, beidseitig	<input type="checkbox"/> ETSB-FRS	Aufbewahrungsbox am Motortunnel, vorne, hinten und seitlich
<input checked="" type="checkbox"/> ISUNS-DS	Seitliche Sonnenblende, Fahrerseite	<input type="checkbox"/> ETSB-FS	Aufbewahrungsbox am Motortunnel, vorne und seitlich
<input type="checkbox"/> ISUNF-RE	Innere Sonnenblende, elektrisches Rollo	<input type="checkbox"/> ETSB-R	Aufbewahrungsbox am Motortunnel hinten
<input checked="" type="checkbox"/> ISUNF-RM	Innere Sonnenblende, manuelles Rollo	<input type="checkbox"/> ETSB-RS	Aufbewahrungsbox am Motortunnel, hinten und seitlich
<input type="checkbox"/> ADFS	Extra DIN-Schacht, Frontablage	<input type="checkbox"/> ETSB-S	Aufbewahrungsbox am Motortunnel seitlich
<input type="checkbox"/> BUPALARM	Rückfahralarm	<input type="checkbox"/> RUS-BAS	Staufächer hinten/oben, Inhalt: 154 l (60 l bei FM/FMX mit kurzer Kabine)
<input checked="" type="checkbox"/> RTOLL-PK	Vorbereitung für OBU (Mautgerät, Toll Collect)	<input type="checkbox"/> RUS-HIG	Staufächer über Liege, Inhalt: 245 l
<input type="checkbox"/> LOADIND	Ladungs-/ Achslastanzeige im Fahrzeugdisplay. Zeigt Achsdruck, Ladungsgewicht und Gesamtgewicht des Fahrzeugs und Anhänger/Auflieger. Bitte Einschränkungen bei stahlgederten Achsen und Anhängern mit konventionellem Bremssystem beachten.	<input type="checkbox"/> REF-ICPK	Vorbereitung für Kühlbox im Fahrerhaus
<input type="checkbox"/> REMC-MF	Drahtlose Fernbedienung, multifunktional	<input type="checkbox"/> REFR-RUS	Kühlbox 28 L im Fach hinten/oben
<input type="checkbox"/> FIREXT2G	Feuerlöscher 2 Kg für Deutschland	<input type="checkbox"/> MICRO-PK	Verkabelung für Mikrowelle
<input checked="" type="checkbox"/> WARNVEST	Warnweste	<input type="checkbox"/> BOTH-D	Flaschenhalter vorne, mittig unter Armaturenbrett
<input checked="" type="checkbox"/> AIDKIT1B	Erste-Hilfe-Satz für Deutschland	<input type="checkbox"/> COFMA-PK	Vorbereitung für Kaffeemaschine
<input checked="" type="checkbox"/> WARNLAMP	Warnlampe	<input checked="" type="checkbox"/> INLI-BAS	Innenbeleuchtung normal
<input type="checkbox"/> LAMP-IN	Inspektionslampe mit 10 m Kabel	<input type="checkbox"/> INLI-NL	Innenbeleuchtung mit rote Nachtbeleuchtung
<input type="checkbox"/> BULBKIT	Ersatzglühlampen (nicht LED) und -sicherungen	<input type="checkbox"/> INLI-NLD	Innenbeleuchtung mit Dimmer und rote Nachtbeleuchtung
<input type="checkbox"/> WRITEPAD	Mit Schreibbrett fürs Lenkrad.	<input type="checkbox"/> ARL-FLEX	Zwei flexible Leselampen
Fahrerhauspaket, Living		<input checked="" type="checkbox"/> RH-EE	Dachfenster und Notausstieg, NICHT zu öffnen (getöntes Glas)
<input checked="" type="checkbox"/> DST-CF1	Fahrersitz Komfort mit Luftfederung	<input type="checkbox"/> RH-ER	Stahl-Dachluke, manuell bedienbar und als Notausstieg verwendbar
<input type="checkbox"/> DST-CF4	Fahrersitz Komfort, luftgefedert, Gurt im Sitz	<input type="checkbox"/> RH-ETR	Dachfenster und Notausstieg, elektrisch zu öffnen (getöntes Glas)
<input type="checkbox"/> DST-CF5	Fahrersitz Komfort, luftgefedert, beheizt, Gurt im Sitz	<input type="checkbox"/> RH-MTR	Dachfenster und Notausstieg, manuell zu öffnen (getöntes Glas)
<input type="checkbox"/> DST-CF6	Fahrersitz Komfort, luftgefedert, beheizt, belüftet, Gurt im Sitz	<input checked="" type="checkbox"/> GLAS-TIN	Scheiben getönt
<input type="checkbox"/> SBD-RED	Sicherheitsgurte rot	<input type="checkbox"/> SWIND-BS	Extra Seitenfenster, beidseitig
<input type="checkbox"/> SBPRE-DS	Gurtstraffer auf Fahrerseite	<input type="checkbox"/> SWIND-PS	Extra Seitenfenster, Beifahrerseite
<input type="checkbox"/> PST-BAS1	Beifahrersitz Basis	<input type="checkbox"/> AWIND-RF	Fenster in Fahrerhausrückwand
<input type="checkbox"/> PST-CF4	Komfortsitz Beifahrer, luftgefedert, Gurt im Sitz	<input type="checkbox"/> VANMIR	Schmink/Rasierspiegel
<input type="checkbox"/> PST-CF5	Komfortsitz Beifahrer, luftgefedert, beheizt, Gurt im Sitz	<input type="checkbox"/> AS-FUS	2 extra Regale in Ablagefächern vorne (i.V.m. Mikrowelle nur 1)
<input checked="" type="checkbox"/> PST-STD2	Beifahrersitz Standard, fest	<input type="checkbox"/> INFOT-PK	Vorbereitung für TV/Infotainment
<input type="checkbox"/> PST-STD4	Beifahrersitz Standard, luftgefedert	Fahrerhaus - Außen	
<input type="checkbox"/> SBPRE-PS	Gurtstraffer auf Beifahrerseite	<input type="checkbox"/> EXTL-BAS	Lackierungsniveau Basis (Anbauteile: grau, unlackiert)
<input type="checkbox"/> ARMRE-BB	Jeweils zwei Armlehnen an Fahrer- und Beifahrersitz	<input checked="" type="checkbox"/> DGLAS-H	Türfenster, Glas gehärtet
<input type="checkbox"/> ARMRE-DB	Zwei Armlehnen am Fahrersitz	<input type="checkbox"/> DGLAS-L	Türfenster, Verbundglas
<input type="checkbox"/> ARMRE-PB	Zwei Armlehnen am Beifahrersitz	<input checked="" type="checkbox"/> LOCK-REM	Zentralverriegelung mit Fernbedienung am Schlüssel
<input type="checkbox"/> ARU-BAS	Armlehnen mit Vinyl bezogen	<input checked="" type="checkbox"/> BUMP-HD	Stahlstoßfänger verstärkt für schwere Einsatzbedingungen und Bau (Vorsicht: beeinflusst Fahrzeug/Gesamtzug-Länge!)
<input type="checkbox"/> ARU-LEA	Armlehnen mit Leder bezogen	<input type="checkbox"/> GUARD-EH	Schutz unter Motorölwanne
<input checked="" type="checkbox"/> FMAT-RUB	2 Gummifußmatten	<input type="checkbox"/> SIDEH-B	Handlauf, Fahrerseite
<input type="checkbox"/> FMAT-TX2	2 Fußmatten, Textil und Gummi	<input type="checkbox"/> SIDSTP-R	Seitliche Leiter und Handlauf oben, Fahrerseite
<input type="checkbox"/> LBK70	Untere Liege 2000x700 mm, fest, mit Sicherheitsnetz	<input checked="" type="checkbox"/> BUGNET	Insektenschutz vor dem Kühler. Ein Netz vor dem Kühler.
<input type="checkbox"/> MATL-FI	Taschenfederkern-Matratze für Liege unten, hart	<input type="checkbox"/> CTILT-P-E	Elektrohydraulische Kippvorrichtung für das Fahrerhaus.
<input type="checkbox"/> MATL-SF	Taschenfederkern-Matratze für Liege unten, mittelhart	<input checked="" type="checkbox"/> CTILT-P-M	Manuelle Kippvorrichtung für das Fahrerhaus
<input type="checkbox"/> OLMAT-BA	Matratzenauflage Basic (20 mm)	<input type="checkbox"/> FCABS-A	Kabinenfederung vorn: Luft
		<input checked="" type="checkbox"/> FCABS-M	Kabinenfederung vorn: mechanisch

Serienausstattung

Sonderausstattung

Detailliertere Information zur Ausrüstung von Fahrerhaus und Antriebsstrang werden in separaten Datenblättern angeboten.

Weitere Optionen und Kombinationen nennt Ihnen Ihr Volvo Verkaufsberater.

Der Hersteller behält sich vor, technische oder Designänderungen ohne Vorankündigung vorzunehmen. Die Spezifikation kann landesabhängig unterschiedlich sein.

DATENBLÄTTER

FMX D13 8x4R VLA-Tridem Luftfederung FMX 84R P3A

<input type="checkbox"/> RCABS-A	Kabinenfederung hinten: Luft	<input type="checkbox"/> SWL-4W	Arbeitsbeleuchtung seitlich, 2x vorn, 2x hinten, LED weiß
<input checked="" type="checkbox"/> RCABS-M	Kabinenfederung hinten: mechanisch	<input type="checkbox"/> SWL-PK	Vorbereitung für Arbeitsbeleuchtung am Fahrgestell (Verkabelung und Schalter)
<input type="checkbox"/> MIRFCFPX	Rückspiegel, beheizt und elektrisch verstellbar mit Weitwinkelspiegel beidseitig und Nahbereichsspiegel auf der Beifahrerseite. Zusätzlich Nahbereichskamera auf der Beifahrerseite zur Totwinkelüberwachung	<input type="checkbox"/> WL-CHPK	Vorbereitung für Arbeitsbeleuchtung am Fahrgestell (Schalter und Verkabelung)
<input type="checkbox"/> MIRCMCP		<input type="checkbox"/> WLC-H2W	Zwei Arbeitsscheinwerfer hinten oben am Fahrerhaus, LED weiß
<input type="checkbox"/> MIRCMS		<input type="checkbox"/> WLC-PKCH	Vorbereitung für Arbeitsbeleuchtung am Fahrgestell
<input checked="" type="checkbox"/> MIRCOMFX	Beheizte und elektr... verstellbare Rückspiegel, robust, Weitwinkelspiegel beidseitig, Rampenspiegel auf Beifahrerseite.	<input type="checkbox"/> WLC-PKH	Vorbereitung für Arbeitsbeleuchtung oben (hinten) am Fahrerhaus
<input checked="" type="checkbox"/> AMIR-F20	Frontspiegel	<input type="checkbox"/> WLC-PKL	Vorbereitung für Arbeitsbeleuchtung unten (hinten) am Fahrerhaus
<input checked="" type="checkbox"/> SUNV-H	Sonnenblende außen	<input type="checkbox"/> WLC-PKLH	Vorbereitung für Arbeitsbeleuchtung oben und unten (hinten) am Fahrerhaus
<input type="checkbox"/> AD-ROOF	Dachspoiler. Die genaue Ausführung wird automatisch berechnet abhängig von Fahrgestellhöhe, Fahrerhaus, Reifen etc.	<input type="checkbox"/> ECBB-BAS	Elektr.-Schnittstelle (Basis) für Aufbauten ohne Body-Builder-Modul im Fahrerhaus
<input type="checkbox"/> AD-SIDES	Seitenteile (kurz) für Spoilersatz am Fahrerhaus	<input type="checkbox"/> ECBB-HIG	Elektr.-Schnittstelle für Aufbauten mit Body-Builder-Modul im Fahrerhaus (18 Ausgänge/PINs). Empfohlen für komplexe Fahrzeugaufbauten.
<input checked="" type="checkbox"/> HL-BASIC	Halogen-Hauptscheinwerfer	<input checked="" type="checkbox"/> ECBB-MED	Elektr.-Schnittstelle für Aufbauten mit Body-Builder-Modul im Fahrerhaus (11 Ausgänge/PINs). Empfohlen für Standard-Fahrzeugaufbauten.
<input type="checkbox"/> HL-CLEAN	Scheinwerfer-Reinigungsanlage	<input type="checkbox"/> BBCHAS1	7-poliger Anschluss für Aufbau
<input type="checkbox"/> HLP-ST	Scheinwerferschutz, Stahl	<input type="checkbox"/> BBCHAS3	3x 7-poliger Anschluss für Aufbau
<input checked="" type="checkbox"/> HL-ADJ	Scheinwerfer mit Leuchtweitenregelung	<input type="checkbox"/> BEPR-T2	Elektr. Vorbereitung für Kipperbedienug mit Fernbedienung
<input checked="" type="checkbox"/> DRL-LED	Tagesfahrlicht LED, "V-Licht"	<input type="checkbox"/> EXSTER	Vorbereitung für externe Fernsteuerung über Aufbauschnittstelle
<input checked="" type="checkbox"/> UDRIVL	Ohne zusätzliche Fernscheinwerfer	<input type="checkbox"/> TD-BAS	Anhängerererkennung ohne LED-Sensor
<input type="checkbox"/> ASL-RF2	Zwei Halogen-Fernscheinwerfer neben Globetrotterschild	<input checked="" type="checkbox"/> TD-LED	Anhängerererkennung mit LED-Sensor
<input type="checkbox"/> IDLMPSW	Schalter für ID-Lampen	<input type="checkbox"/> FRFS-BS	Freie Rahmenseiten, vorn, für Kran-Stützen etc.. Eine Vorderachse, kurze Kabine: 515/507 mm (l/r). Eine Vorderachse, lange Kabine: 288/360 mm (l/r). Zwei Vorderachsen, kurze Kabine: 632/572 mm (l/r). Zwei Vorderachsen, lange Kabine: 405/485 mm (l/r).
<input type="checkbox"/> BEACOA2F	Zwei LED-Rundumkennleuchten (orange), montiert auf Fahrerhausdach vorn	<input type="checkbox"/> FBA-BTF	Aufbaubefestigungen vorne, verwindungsweicher Aufbau
<input type="checkbox"/> BEACOA2R	Zwei LED-Rundumkennleuchten (orange), montiert auf Fahrerhausdach hinten	<input type="checkbox"/> FBA-BTSF	Aufbaubefestigungen vorne, halbsteifer Aufbau (Koffer, Curtainsider)
<input type="checkbox"/> BEACON-P	Verkabelung für Rundumkennleuchte	<input type="checkbox"/> HBA-FSFB	Lochbild für Aufbau, verwindungsweich/halbweich, Beispiel Pritsche
<input type="checkbox"/> BEACONA4	Vier LED-Rundumkennleuchten (orange), montiert auf Fahrerhausdach vorn und hinten	<input type="checkbox"/> HBA-SB	Lochbild für Aufbau, verwindungssteif, Beispiel Tank
<input type="checkbox"/> CABPT-R1	Durchführung Fahrerhausdach, Fahrerseite.	<input type="checkbox"/> RBA-T2	Aufbaubefestigungen hinten, Typ 2 (geteilt)
<input checked="" type="checkbox"/> CABPT-R2	Durchführung Fahrerhausdach, beidseitig.	<input type="checkbox"/> CRANEPK1	Rahmenvorbereitung für Kran bis 10 tm
<input type="checkbox"/> SPOTP-F	Verkabelung für extra Scheinwerfer vorne, max 280 W	<input type="checkbox"/> CRANEPK2	Rahmenvorbereitung für Kran bis 20 tm
<input type="checkbox"/> SPOTP-R	Verkabelung für Scheinwerfer auf dem Dach, max 280 W	<input type="checkbox"/> CRANEPK4	Rahmenvorbereitung für Kran bis 40 tm
<input type="checkbox"/> SPOTP-RF	Verkabelung für extra Scheinwerfer vorne und auf dem Dach, max 2x280 W	<input type="checkbox"/> AUXL-SPK	Vorbereitung (Verkabelung und Schalter) für Schneepflugbeleuchtung, Hauptscheinwerfer und Blinker
<input type="checkbox"/> ROS-IL2	Beleuchtung Dach-/Globetrotterschild, Schalter beigelegt und nicht angeschlossen. Weiß-transparente Beklebung mit UCABSIGN.	<input type="checkbox"/> TAILPREP	Vorbereitung für Ladebordwand
<input type="checkbox"/> ROS-ILP	Vorbereitung/Verkabelung für Dachschild- oder Spoilerbeleuchtung. Weiß-transparente Beklebung mit UCABSIGN.	<input type="checkbox"/> AESW2	Zwei freie Zusatzkippschalter im Armaturenbrett, frei positionierbar/programmierbar
<input type="checkbox"/> CSGN-FMX	FMX-Schriftzug	<input type="checkbox"/> AESW2PK	Zwei freie Zusatzkippschalter im Armaturenbrett, frei positionierbar/programmierbar, zusätzlich vier verkabelte Kippschalterplätze
<input checked="" type="checkbox"/> HORN-F1S	Jericho-Horn / Druckluftfanfare (einfach, frontmontiert)	<input type="checkbox"/> AUXSW-4	Verkabelung für 4 extra Schalter, Aufbau
<input type="checkbox"/> HORN-R2S	2 Druckluftfanfaren auf dem Dach, vom Lenkrad aus gesteuert.	Auslieferungsservice im Werk	
<input type="checkbox"/> ANT-CBR	Dachantenne und Vorbereitung für CB-Funk	<input checked="" type="checkbox"/> TGW-4GWL	Telematik-Gateway mit 4G#
<input type="checkbox"/> ACCBP-AP	Dachbogen für Zubehör, vorne, mitte und hinten	<input type="checkbox"/> FMS-PK	Vorbereitung, Anschluss für fremde FMS-Systeme#
<input type="checkbox"/> ACCBP-F	Dachbogen für Zubehör, vorne	<input type="checkbox"/> DRUT1	My Truck App (Vorausbezahlt für 1 Jahr)#
<input type="checkbox"/> ACCBP-FM	Dachbogen für Zubehör, vorne und mitte	<input type="checkbox"/> DRUT2	My Truck App (Vorausbezahlt für 2 Jahre)#
<input type="checkbox"/> ACCBP-FR	Dachbogen für Zubehör, vorne und hinten	<input type="checkbox"/> DRUT3	My Truck App (Vorausbezahlt für 3 Jahre)#
<input type="checkbox"/> ACCBP-M	Dachbogen für Zubehör, mitte	<input type="checkbox"/> DRUT4	My Truck App (Vorausbezahlt für 4 Jahre)#
<input type="checkbox"/> ACCBP-R	Dachbogen für Zubehör, hinten	<input type="checkbox"/> DRUT5	My Truck App (Vorausbezahlt für 5 Jahre)#
<input type="checkbox"/> ACCBP-RM	Dachbogen für Zubehör, mitte und hinten		
<input type="checkbox"/> REFS-TW	Konturmarkierungen Fhs mitgeliefert, weiss		
<input type="checkbox"/> REFS-TY	Konturmarkierungen Fhs mitgeliefert, gelb		
Aufbauvorbereitung			
<input type="checkbox"/> SRWL-PK	Vorbereitung für Arbeitsbeleuchtung hinten und seitlich am Fahrgestell mit Schalter und Verkabelung, max. 280 W		
<input type="checkbox"/> SWL-2FW	Arbeitsbeleuchtung seitlich vorn, 2x LED, weiß		
<input type="checkbox"/> SWL-2RW	Arbeitsbeleuchtung seitlich hinten, 2x LED, weiß		

Serienausstattung

Sonderausstattung

Detailliertere Information zur Ausrüstung von Fahrerhaus und Antriebsstrang werden in separaten Datenblättern angeboten.

Weitere Optionen und Kombinationen nennt Ihnen Ihr Volvo Verkaufsberater.

Der Hersteller behält sich vor, technische oder Designänderungen ohne Vorankündigung vorzunehmen. Die Spezifikation kann landesabhängig unterschiedlich sein.

DATENBLÄTTER

FMX D13 8x4R VLA-Tridem Luftfederung FMX 84R P3A

Volvo Trucks. Driving Progress