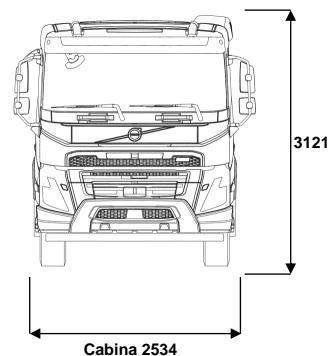
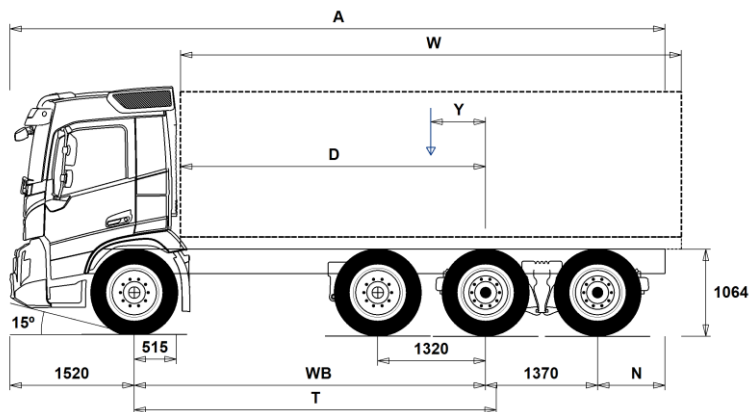


GAMMA MODELLI

FMX D11 Carro 8x4 pusher tridem sospensioni pneumatiche FMX 84R P1A



Dimensioni autotelaio: [mm]

WB Passo	4300	4600	4900	5100	5300	5600
A Lunghezza autotelaio	9565	10015	10465	10565	10765	10965
D Dal centro asse posteriore a inizio allestimento	3735	4035	4335	4535	4735	5035
N Sbalzo posteriore telaio (Min.)	825	825	825	825	825	825
N Sbalzo posteriore telaio (Max.)	2375	2525	2675	2575	2575	2475
T Passo teorico	4428	4728	5028	5228	5428	5728
Y Posizione baricentro del carico utile (Min.)	-289	-292	-293	-312	-318	-333
Y Posizione baricentro del carico utile (Max.)	557	613	670	694	727	773
W Lunghezza allestimento (Min.)	6355	6843	7328	7681	8014	8523
W Lunghezza allestimento (Max.)	8048	8653	9206	9380	9553	9810

Tara autotelaio [kg]

Asse ant.	5045	5010	4975	5015	5010	5025
Tandem assi posteriori	4210	4270	4325	4370	4395	4420
Tara	9255	9280	9300	9385	9405	9445
Carico Utile (compreso allestimento, autista, pieno gasolio, etc.)	19095	19070	19050	18965	18945	18905

Diametro minimo di volta [mm]

Diametro di volta tra marciapiedi	17300	18200	19100	19700	20300	21300
Diametro di volta tra muri	18800	19700	20600	21200	21800	22800

Carichi ammissibili [kg]

	Legale	Tecnico
Mtt	28350	35000
Mtc	40000	44000
Asse ant.	8000	8000
Tandem assi posteriori	24000	27000

Note importanti

Dimensioni autotelaio:

Altezza cabina: +328 mm per CAB-HSLP, -262 mm per CAB-LDAY, -262 mm per CAB-LSLP, +16 mm per CAB-SLP.

Distanza dal centro primo asse a dietro cabina: +431 mm per CAB-HSLP e CAB-SLP, -69 mm per CAB-LDAY, +425 mm per CAB-LSLP.

D-per i carri la misura include uno spazio dietro cabina di 50 mm ed un'altezza di controtelaio di 100 mm.

Le altezze possono variare ± 20 mm per i veicoli con sospensioni meccaniche e ± 10 mm per veicoli con sospensioni pneumatiche.

Tutte le dimensioni si riferiscono a veicolo scarico e con tutti gli assi a terra.

Sezione longheroni telaio utilizzata: CHH-HIGH.

Lo sbalzo posteriore usato nei calcoli di carrozzabilità è il massimo previsto di fabbrica (N Max.) per il passo scelto.

Cambiamento di altezza riferito al telaio CHH-MED,FRAME300: 0 mm.

Pesi e dimensioni compatibili con i seguenti pneumatici:

Pneumatici asse anteriore: 315/80R22.5

Pneumatici asse motore: 315/80R22.5

Pneumatici terzo (oppure pusher) asse: 315/80R22.5

asse:

I pesi indicati si riferiscono al veicolo in ordine di marcia incluso tutti i fluidi operativi, AdBlue, 0 litri di gasolio e senza autista. Tara ha una tolleranza $\pm 3\%$.

Diametri di volta calcolati a livello teorico. Tipo terzo asse: PA-HYDRS.

I pesi legali sono diversi da Paese a Paese.

Per ulteriori dettagli in merito ai pesi dei componenti contattare le persone di riferimento c/o l'importatore per poter entrare nel sistema di calcolo dei pesi (WIS).

Non utilizzare il disegno della presente scheda per progettare la sovrastruttura; per tale scopo consultare il disegno costruttivo FMX84RP1A contenuto nel manuale specifico 'ISTRUZIONI PER LA SOVRASTRUTTURA'.

GAMMA MODELLI

FMX D11 Carro 8x4 pusher tridem sospensioni pneumatiche FMX 84R P1A

Utilizzo Veicolo

- RC-ROUGH** Strade in cattive condizioni
- RC-SMOOT** Strade in buone condizioni
- GARB-PRE**
- TIPP-PRE** Predisposizione per ribaltabile
- UNIFORM** Senza predisposizione trasporto

Componenti Principali

- CHH-HIGH** Altezza telaio alta
- CHH-MED** Altezza telaio media, circa 900mm
- PU-EHYS** Assale spinto sterzante elettroidraulico
- FMX-DAY5** Cabina corta FMX
- FMX-HSL5** Cabina Globetrotter FMX
- FMX-LDA5**
- FMX-LSL5**
- FMX-SLP5** Cabina letto FMX
- EU6SCR** Euro 6 (SCR+DPF)
- D11S330A**
- D11S380A**
- D11S430A**
- D11S460A**
- D11K330** Motore D11K Euro6 330 Cv-1600Nm
- D11K380**
- D11K430**
- D11K460**
- EBR-EPG** Freno motore a gas di scarico
- EBR-EPGC** Freno mot. gas di scarico con VCB
- EBR-VEB** Freno motore Volvo a controllo idraulico VEB
- AT2412**
- AT2612**
- ATO2612**
- PT2106** Cambio Powertronic a 6 marce - 2100Nm
- RTH2610B** Tandem post. 26t, con riduzione ai mozzi
- RTH2610F** Tandem posteriore da 26ton con riduzione ai mozzi
- RTS2310A**
- RTS2370A** Tandem post.23t senza riduzione ai mozzi

Pacchetti varianti

- FP-D11**
- DRIVE5** Pacchetto Guida FH
- DRIVE5+** Pacchetto Guida +FH
- DRIVE5++** Pacchetto Guida ++FH
- 1LVIVFM** Pacchetto 1 Letto FM
- 2LVIVFM**
- INFOBAS**
- INFODF**
- INFOMED**
- INFONAV**
- INFONDF**
- VISIX5** Pacchetto visibilità FMX
- VISIXCAM**
- GSR2024**
- GSR2024+**
- SAFE22**
- SAFE22+**
- OFFROADD** Pacchetto Offroad su cabina corta
- OFFROADS** Pacchetto Offroad su cabina lunga
- CHASPAC** Pacchetto preparazioni su telaio per carri

Telaio

- FST-AIR** Sospensione anteriore pneumatica
- FST-PAR** Sospensione anteriore parabolica a 2 foglie
- FST-PAR3** Sospensione anteriore parabolica a 3 foglie
- FSL5-BAS**
- FSL5-HI**

- FAL10.0** Sospensione anteriore da 10 ton EU/TRAS.SING
- FAL8.0** Sospensione anteriore da 8 ton
- FAL8.5** Sospensione anteriore da 8.5 ton
- FAL9.0** Sospensione anteriore da 9 ton
- FSTAB** Barra stabilizzatrice anteriore normale
- FSTAB2** Barra stabil. anter. rigidità media
- FSTAB3** Barra stabilizzatrice anter. rinforzata
- RAL27** Portata assi posteriori 27 ton
- RAL30.5** Portata asse posteriore 30.5t
- RAL32** Portata assi posteriori 32t
- RAL35** Portata assi posteriori 35 ton
- RSTAB3** Barra stabilizzatrice posteriore ad alta rigidità
- RALIM105** Limitatore di carico asse posteriore 10.5 t.
- RALIM115** Limitatore di carico asse posteriore 11.5 t.
- RALIM13** Limitatore di carico asse posteriore 13 ton
- RALIM95** Limitatore di carico asse posteriore 9.5 t.
- ACTST-TO** Sterzo dinamico Volvo - VDS
- ASFE-BAS** Funzioni base controllo attivo delle sterzo
- ASFE-OG** Controllo attivo del servosterzo
- ASFE-PO** Controllo attivo dello sterzo - impostazioni personali e sovrasterzo
- ASFE-PS** Controllo attivo dello sterzo - impostazioni personali
- PSS-DUAL** Impianto servosterzo Dual
- PSS-SING** Tipo impianto servosterzo
- PSP-VAR2**
- EBS-MED** EBS-pacchetto dotazione media
- EBS-STD** EBS- pacchetto dotazione standard
- AUXPARK** Due camere per freni di stazionamento
- RST-AIR** Sospensioni posteriori pneumatiche
- FRAME300** Sezione telaio 300mm
- FST7070** Spessore telaio 7.0mm
- FST8080** Spessore telaio 8.0mm
- FIL-EEEE** Rinforzo interno da fine motore a fine carrello
- FIL-EEEF** Rinforzo interno da fine motore a fine telaio
- FIL-TXEB** Rinforzo interno cambio/fine carrello
- FIL-TXEF** Rinforzo interno cambio/fine telaio
- BBOX-L** Batterie lato sinistro
- 2BAT210B** Due batterie al gel da 210Ah – per box batterie singolo
- 2BAT210C** 2 batteria AGM da 210 Ah
- 2BATT170** Due batterie 170Ah
- 2BATT225** Due batterie 225Ah
- BATTAMP** Indicatore Volt/Ampère
- BATTIND** Indicatore stato di carica batteria
- ADR1** Preparazione ADR base - 1 interruttore
- ADR2** Preparazione ADR - 2 Interruttori
- MSWI-A** Interruttore principale - per ADR
- MSWI-C** Interruttore principale sul vano batterie
- MSWI-R** Interruttore principale con telecomando
- R330A71** Serbatoio carb. alluminio lato dx 330 l
Capacità min serb. carburante 210l
Capacità max serb. carburante 810l
- UL-FUEL** Senza serbatoio carburante lato sinistro
Capacità min serb. carburante 160l
Capacità max serb. carburante 690l
- ADTP-L** Serbatoio AdBlue sul lato sinistro del telaio
- ADTP-R** Serbatoio AdBlue sul lato destro del telaio
- ADB048** Serbatoio AdBlue da 48 litri
- ADB064** Serbatoio AdBlue da 64 litri
- ADB068** Serbatoio AdBlue da 68 litri
- ADB083**
- ADB090** Serbatoio AdBlue da 90 litri
- ADB100** Serbatoio AdBlue da 100 litri

■ Equipaggiamento standard □ Optional

Fare riferimento alle specifiche pubblicazioni per ulteriori informazioni sulla cabina e sulla catena cinematica.

Per qualsiasi possibilità di combinazione delle specifiche costruttive del veicolo fare riferimento al proprio responsabile del (VSS).

VOLVO si riserva il diritto di cambiamenti delle specifiche di costruzione senza obbligo di preavviso. Le specifiche costruttive possono variare da Paese a Paese.

GAMMA MODELLI

FMX D11 Carro 8x4 pusher tridem sospensioni pneumatiche FMX 84R P1A

<input type="checkbox"/> AF-R	Filtro carburante riscaldato tramite ricircolo	<input type="checkbox"/> CU-ECC	Climatizzatore aria a controllo elettronico
<input checked="" type="checkbox"/> FUEFE2LW	Filtro gasolio con separatore acqua, granze	<input type="checkbox"/> CU-ECC2	Quetsa è la versione più completa con sensore nebbia e di irraggiamento solare e filtro a carboni attivi
<input checked="" type="checkbox"/> FUEFE2SW	Filtro gasolio con separatore acqua, piccolo	<input checked="" type="checkbox"/> CU-MCC	Climatizzatore aria a controllo manuale
<input type="checkbox"/> EST-AID	Preriscaldatore avviamento motore	<input checked="" type="checkbox"/> IMMOBIL	Antifurto
<input type="checkbox"/> 220EBH15	Blocco riscaldatore motore 220 volt 1.5 kW	<input type="checkbox"/> ALARM-E	Antifurto per cabina e allestimento
<input type="checkbox"/> PTER-100	Presa di forza con flangia DIN 7646	<input type="checkbox"/> PHONE-PK	Predisposizione x telefono
<input type="checkbox"/> PTER-DIN	Presa di forza con attacco DIN	<input type="checkbox"/> ISUNS-BS	Tendina parasole avvolgibile su finestrini entrambi i lati
<input type="checkbox"/> PTER1400	Presa di forza con flangia SAE 1410	<input checked="" type="checkbox"/> ISUNS-DS	Aletta parasole sopra la porta, lato guida
<input type="checkbox"/> HPE-F101	Pompa idraulica su motore F1-101	<input type="checkbox"/> ISUNF-B	Aletta parasole frontale interna
<input type="checkbox"/> HPE-F41	Pompa idraulica su motore F1-41	<input type="checkbox"/> ISUNF-MD	Aletta parasole frontale interna con specchietto di cortesia
<input type="checkbox"/> HPE-F51	Pompa idraulica su motore F1-51	<input type="checkbox"/> ISUNF-RE	Tendina parasole avvolgibile sul parabrezza - elettrica
<input type="checkbox"/> HPE-F61	Pompa idraulica su motore F1-61	<input checked="" type="checkbox"/> ISUNF-RM	Tendina parasole avvolgibile sul parabrezza - manuale
<input type="checkbox"/> HPE-F81	Pompa idraulica su motore F1-81	<input type="checkbox"/> ADFS	Due vani DIN extra sopra il parabrezza
<input type="checkbox"/> HPE-T53	Pompa idraulica su motore F2-53/53 a doppiop flusso	<input type="checkbox"/> BUPALARM	Cicalino retromarcia
<input type="checkbox"/> HPE-T70	Pompa idraulica su motore F2-70/35 a doppiop flusso	<input type="checkbox"/> RTOLL-PK	Predisposizione sistema di pedaggio Germania
<input type="checkbox"/> HPE-V45	Pompa idraulica su motore VP1-45	<input type="checkbox"/> LOADIND	Indicatore di carico sugli assi
<input type="checkbox"/> HPE-V75	Pompa idraulica su motore VP1-75	<input type="checkbox"/> REMC-MF	Remote Control
<input type="checkbox"/> PTPT-D	Presa di forza post. cambio automatico. conn pompa DIN	<input type="checkbox"/> FIREXT3S	Estintore 3kg, decalcomanie svedesi/inglesi
<input type="checkbox"/> PTPT-F	Presa di forza post. cambio automatico.conn.flangia	<input type="checkbox"/> WARNVEST	Giacca di avviso pericolo
<input type="checkbox"/> PTR-D	Presa forza post.trasmis.,conn.pompa DIN	<input type="checkbox"/> WARNTRI2	Triangolo d'emergenza
<input type="checkbox"/> PTR-DH	Presa forza post.trasmis.,conn.pompa DIN	<input type="checkbox"/> AIDKIT	Kit medico primo soccorso
<input type="checkbox"/> PTR-DM	Presa forza post.trasmis.,conn.pompa DIN	<input type="checkbox"/> AIDKIT1B	Kit medico primo soccorso (norme tedesche)
<input type="checkbox"/> PTR-F	Presa di forza post. attacco flangia	<input type="checkbox"/> WARNLAMP	Lampada di emergenza portabile
<input type="checkbox"/> PTR-FH	Presa forza post.trasmis.,flangiata,alta	<input type="checkbox"/> LAMP-IN	Lampada di ispezione
<input type="checkbox"/> PTR-FL	Presa forza post.trasmis.,flangiata,bassa	<input type="checkbox"/> BULBKIT	Kit lampadine e fusibili di scorta
<input type="checkbox"/> PTRD-D	Presa forza post.trasmis.,doppia,2 DIN	<input type="checkbox"/> WRITEPAD	Lavagnetta scrittoio
<input type="checkbox"/> PTRD-D1	Presa forza post.trasmis.,doppia,1 DIN	<input checked="" type="checkbox"/> DST-CF1	Sedile guida confort pneumatico
<input type="checkbox"/> PTRD-D2	Presa forza post.trasmis.,doppia,1 DIN	<input type="checkbox"/> DST-CF4	Sedile guida confort pneu. con cinture
<input type="checkbox"/> PTRD-F	Presa forza post.trasm.,doppia,1 flangia	<input type="checkbox"/> DST-CF5	Sedile guida confort pneu. cinture, riscald.
<input type="checkbox"/> HPG-F101	Pompa idraulica trasm. VOAC F1-101	<input type="checkbox"/> DST-CF6	Sedile guida conf, pneu, cinture, risc,vent.
<input type="checkbox"/> HPG-F41	Pompa idraulica trasmissione VOAC F1-41	<input type="checkbox"/> SBD-RED	Cint. di sicurezza rosse, conducente/passeggero
<input type="checkbox"/> HPG-F51	Pompa idraulica trasmissione VOAC F1-51	<input type="checkbox"/> SBPRE-DS	Pretensionatore cinture autista
<input type="checkbox"/> HPG-F61	Pompa idraulica trasmissione VOAC F1-61	<input type="checkbox"/> PST-BAS1	Sedile passeggero base
<input type="checkbox"/> HPG-F81	Pompa idraulica trasmissione VOAC F1-81	<input type="checkbox"/> PST-CF4	Sedile pass.comfort a sosp.pneu. con cinture
<input checked="" type="checkbox"/> STWPOS-L	Guida lato sinistro	<input type="checkbox"/> PST-CF5	Sedile pass.lusso, con cinture, riscaldato
<input checked="" type="checkbox"/> STWPOS-R	Guida lato destro	<input checked="" type="checkbox"/> PST-STD2	Sedile guida standard
<input type="checkbox"/> STWM-LE	Volante con rivestimento in pelle	<input type="checkbox"/> PST-STD4	Sedile pass.sosp.pneumatica con bracciolo
<input type="checkbox"/> STGW-AD2	Regolazione sterzo avanzata	<input type="checkbox"/> SBPRE-PS	Pretensionatore cinture passeggero
<input checked="" type="checkbox"/> STGW-ADJ	Regolazione sterzo standard	<input type="checkbox"/> ARMRE-BB	Braccioli per sedile guida e passeggero
<input type="checkbox"/> AIRBAG	Airbag	<input type="checkbox"/> ARMRE-DB	Braccioli per sedile guida
<input type="checkbox"/> INST-BAS	Quadro strumenti base - display monocromatico da 4"	<input type="checkbox"/> ARMRE-PB	Braccioli per sedile passeggero
<input type="checkbox"/> DRC-AMII	Pulsante di inibizione rigenerazione automatica	<input type="checkbox"/> ARU-BAS	Bracciolo con rivestimento in vinilico
<input checked="" type="checkbox"/> DRC-AUTO	Rigenerazione automatic fitro particolato	<input type="checkbox"/> ARU-LEA	Rivestimento braccioli in pelle
<input type="checkbox"/> 1DAYDIG2	Tacho digitale giornaliero	<input checked="" type="checkbox"/> FMAT-RUB	Tappetini in gomma
<input checked="" type="checkbox"/> 1DAYDIG4		<input type="checkbox"/> FMAT-TX2	Due Set di tappetini in gomma e tessuto
<input type="checkbox"/> ARSL	Secondo limite di velocità (interruttore in plancia)	<input type="checkbox"/> LBK70	Letto inferiore da 70 cm di profondità (fisso)
<input type="checkbox"/> ESP-BAS1	ESP - Sistema di controllo stabilità	<input type="checkbox"/> MATL-FI	Materasso letto inferiore -rigido molle insacchettate
<input type="checkbox"/> ESPC-RO	Controllo funzionalità ESP Ridotto/Disattivo	<input type="checkbox"/> MATL-SF	Materasso letto inferiore -semirigido molle standard
<input type="checkbox"/> HWSS-AC	Sistema anticollisione che prevede l'emissione di un segnale di allerta al conducente in caso di riduzione rapida della distanza di sicurezza. La frenata spetta al conducente. Funziona sia con veicoli in movimento o statici	<input type="checkbox"/> OLMAT-BA	Coprimaterasso-base
<input type="checkbox"/> HWSS-ACB	Sistema anticollisione che prevede l'emissione di un segnale di allerta al conducente in caso di riduzione rapida della distanza di sicurezza. La frenata di emergenza viene comandata automaticamente. Funziona sia con veicoli in movimento o statici	<input type="checkbox"/> OLMAT-PR	Coprimaterasso-premium
<input type="checkbox"/> HWSS-FCB	Avviso di collisione frontale con frenata di emergenza	<input type="checkbox"/> TBK60F	Letto superiore, 60x190 cm
<input type="checkbox"/> LSS-DW	Controllo corsia di marcia (Lane Keeping Support)	<input type="checkbox"/> TBK70F	Letto superiore, 70x190 cm
<input type="checkbox"/> LCS	Aiuto al cambio di corsia	<input type="checkbox"/> PH-CAB2	Riscaldatore autonomo da 2kW
<input type="checkbox"/> LCS4		<input type="checkbox"/> PH-ENGCA	Riscaldamento autonomo motore/cabina
<input type="checkbox"/> DAS-W	Avviso al conducente (Driver Alert Support)	<input type="checkbox"/> PH-SS	Riscaldatore autonomo cabina per soste brevi
<input type="checkbox"/> RSENS-W	Sensore pioggia		

■ Equipaggiamento standard

□ Optional

Fare riferimento alle specifiche pubblicazioni per ulteriori informazioni sulla cabina e sulla catena cinematica.

Per qualsiasi possibilità di combinazione delle specifiche costruttive del veicolo fare riferimento al proprio responsabile del (VSS).

VOLVO si riserva il diritto di cambiamenti delle specifiche di costruzione senza obbligo di preavviso. Le specifiche costruttive possono variare da Paese a Paese.

GAMMA MODELLI

FMX D11 Carro 8x4 pusher tridem sospensioni pneumatiche FMX 84R P1A

- **EXSTER** Interfaccia con sistemi di guida da remoto
- **TD-BAS** Rivelatore per rimorchi senza luci LED
- **TD-LED** Rivelatore per rimorchi con luci LED
- **FRFS-BS** Spazio libero su entrambi i fianchi telaio
- **FBA-BTF** Attacchi allestimento anteriori di tipo flessibile
- **FBA-BTSF** Attacchi allestimento anteriori di tipo semiflessibile
- **HBA-FSFB** Foratura per attacchi allestimento, flessibile e semiflessibile
- **HBA-SB** Foratura per attacchi allestimento, rigido
- **RBA-T2** Attacchi allestimento posteriori
- **CRANEPK1** Preparazione per gru con portata fino a 10tm
- **CRANEPK2** Preparazione per gru con portata fino a 20tm
- **CRANEPK4** Preparazione per gru con portata fino a 40tm
- **AUXL-SPK** Preparazione per fari ausiliari con spartineve
- **TAILPRE2** Predisposizione elettrica per sponda ribaltabile tramite Work Remote
- **TAILPREP** Predisposizione sponda posteriore
- **AESW2** Due interruttori per allestitore (marcati AUX)
- **AESW2PK** Due interruttori per allestitore (marcati AUX) e 4 cablaggi per interruttore
- **AUXSW-4** Cablaggio per 4 interruttori

Servizi di consegna

- **TGW-4GWL**
- **FMS-PK** Interfaccia per sistemi di gestione flotta
- **DRUT1** App My Truck - 1 anno di abbonamento prepagato
- **DRUT2** App My Truck - 2 anni di abbonamento prepagato
- **DRUT3** App My Truck - 3 anni di abbonamento prepagato
- **DRUT4** App My Truck - 4 anni di abbonamento prepagato
- **DRUT5** App My Truck - 5 anni di abbonamento prepagato