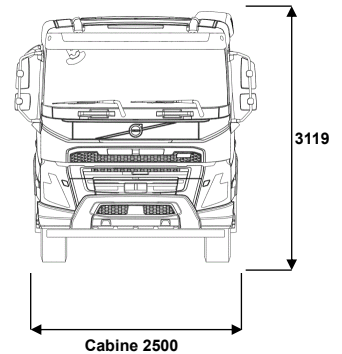
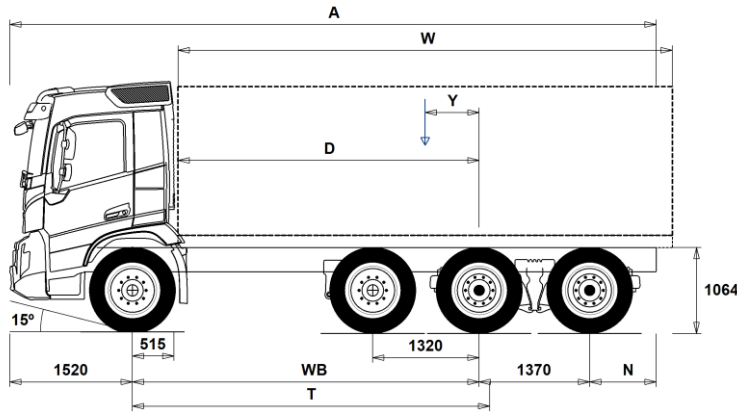


GAMME DE MODÈLES

FMX D11 84 Tridem Porteur essieu Poussé Suspension Pneumatique FMX 84R



Dimensions [mm]

WB Empattement	4300	4600	4900	5100	5300	5600
A Longueur châssis hors tout	9565	10015	10465	10565	10765	10965
D Essieu arrière / dos cabine	3735	4035	4335	4535	4735	5035
N Porte à faux arrière (Min.)	825	825	825	825	825	825
N Porte à faux arrière (Max.)	2375	2525	2675	2575	2575	2475
T Empattement théorique	4428	4728	5028	5228	5428	5728
Y Centre de gravité de la charge utile (Min.)	-158	-154	-148	-159	-159	-164
Y Centre de gravité de la charge utile (Max.)	433	478	525	543	571	607
W Longueur carrosserie (Min.)	6603	7113	7619	7983	8328	8855
W Longueur carrosserie (Max.)	7785	8377	8965	9380	9553	9810

Poids à vide [kg]

Essieu avant	5150	5120	5085	5130	5125	5140
Essieux arrières	4385	4440	4490	4530	4555	4585
Poids à vide	9535	9560	9575	9660	9680	9725
Charge Totale (charge utile + carrosserie + conducteur + go, etc.)	22465	22440	22425	22340	22320	22275

Diamètre de braquage [mm]

Diamètre de braquage entre trottoirs	17300	18200	19100	19700	20300	21300
Diamètre de braquage entre murs	18800	19700	20600	21200	21800	22800

Poids en charge [kg]

	Homologué	Maxi technique
PTC camion	32000	35000
PTR	38000	44000
Essieu avant	8000	8000
Essieux arrières	27000	27000

Remarques Importantes

Dimensions

Hauteur cabine: +328 mm pour CAB-HSLP, -262 mm pour CAB-LDAY, -262 mm pour CAB-LSLP, +16 mm pour CAB-SLP.
 Essieu avant / dos cabine : +431 mm pour CAB-HSLP et CAB-SLP, -69 mm pour CAB-LDAY, +425 mm pour CAB-LSLP.
 La cote D inclut un jeu de 50 mm entre la carrosserie et le point le plus en arrière de la cabine, et est calculée pour un plancher de carrosserie à 100 mm au-dessus des longerons.
 Les hauteurs peuvent varier de ± 20 mm dans le cas d'une suspension mécanique et de ± 10 mm dans le cas d'une suspension pneumatique.
 Toutes les dimensions sont données pour un véhicule non chargé et avec essieu relevable au sol (cas des 6x2 / 8x2). Hauteur châssis utilisée: CHH-HIGH.
 Le porte à faux arrière utilisé pour le calcul du poids à vide est le porte à faux arrière maximal (N Max.) pour chaque empattement.
 La hauteur de châssis change quand on choisit CHH-MED, FRAME300: 0 mm.

Les poids et dimensions sont donnés en fonction des pneus suivants:

Pneus essieu avant:	315/80R22.5
Pneus essieu moteur:	315/80R22.5
Pneus essieu trainé ou poussé:	315/80R22.5

Le poids à vide s'entend avec huile, eau, AdBlue, 0 litres de gazole et sans chauffeur. Poids à vide peuvent varier de $\pm 3\%$.

Diamètre de braquage (calcul théorique). Essieu trainé utilisé: PA-HYDRS.

Les poids homologués peuvent varier d'un pays à l'autre.

Pour plus d'information sur les poids, y compris les poids des équipements optionnels, demandez au vendeur Volvo le calcul du poids selon vos spécifications avec Weight Information System (WIS).

Ne pas utiliser ce schéma pour l'implantation de la carrosserie. Se référer aux plans de châssis et Instructions de Carrossage Volvo FMX84RP1A.

GAMME DE MODÈLES

FMX D11 84 Tridem Porteur essieu Poussé Suspension Pneumatique FMX 84R

Utilisation véhicule

- RC-ROUGH** Transport sur et hors routes : moins de 95% sur routes bien entretenues et / ou pas plus de 5% sur routes dégradés, pistes, routes cahotiques, hors-pistes
- RC-SMOOTH** Transports longues distances sur routes et autoroutes Au moins 95% de la conduite sur routes bien entretenues.
- GARB-PRE** Préparation B.O.M.
- TIPP-PRE** Préparation benne
- UNIFORM** Charge uniforme, répartie sur la longueur de chargement

Composants principaux

- CHH-HIGH** Châssis hauteur Haut (environ 1000 mm)
- CHH-MED** Châssis hauteur Moyenne (environ 900 mm)
- PU-EHYS2** Essieu pusher directionnel électrique et hydraulique
- FMX-DAY6** Cabine Courte FMX
- FMX-HSL6** Cabine Globetrotter FMX
- FMX-LDA6** Cabine Courte toit surbaissé FMX
- FMX-LSL6** Cabine Couchette toit surbaissé FMX
- FMX-SLP6** Cabine Couchette FMX
- EU6SCR** Niveau d'émission Euro 6 avec SelectiveCatalyc Reduction (SCR), filtre à particules et Exhaust Gas Reduction (EGR).
- D11S330A**
- D11S380A**
- D11S430A**
- D11S460A**
- D11K330** Moteur Diesel, 11litres Euro 6 SCR+DPF, 330Ch, 1600Nm
- D11K380** Moteur Diesel, 11litres Euro 6 SCR+DPF, 380Ch, 1800Nm
- D11K430** Moteur Diesel, 11litres Euro 6 SCR+DPF, 430Ch, 2050Nm
- D11K460** Moteur Diesel, 11litres Euro 6 SCR+DPF, 460Ch, 2200Nm
- DIESEL** Diesel
- EBR-VEB** VEB (Volvo Engine Brake)
- AT2412** I-Shift, 12 rapports, 2400Nm, sortie 12e rapport prise directe
- AT2612** I-Shift, 12 rapports, 2600Nm, sortie 12e rapport prise directe
- ATO2612** I-Shift, 12 rapports, 2600Nm, sortie 12e rapport surmultipliée
- PT2106** Powertronic, 6 rapports, 2100Nm
- RTH2610B** Pont tandem double réduction RTH2610B
- RTH2610F** Pont tandem double réduction RTH2610F
- RTS2310A** Pont tandem simple réduction RTS2310A
- RTS2370A** Pont tandem simple réduction RTS2370A

Packs

- DRIV-EXT** Pack conduite étendu
- DRIV-SEL** Pack conduite FH
- 1LIVINFM** Pack Repos Cabine
- 2LIVINFM** Pack Vie à Bord Cabine FM 2 couchettes
- INFOHIGH** Pack média médium radio avec écran secondaire
- SAFE-SEL** Pack sécurité
- OFFROADD** Pack Construction sur cabine courte
- OFFROADS** Pack Construction sur cabine profonde
- CHASPAC** Pack châssis "Porteur"

Châssis

- FST-AIR** Suspension avant pneumatique
- FST-PAR** Suspension avant à 2 lames paraboliques (raideur normale)
- FST-PAR3** Suspension avant à 3 lames paraboliques (raideur élevée)
- FST-PL1** Suspension avant à 2 lames paraboliques, en composite léger (raideur normale)
- FSLs-BAS** Débattement de suspension avant standard
- FSLs-HI** Débattement de suspension avant étendue
- FAL10.0** Capacité de l'essieu avant : 10 tonnes
- FAL8.0** Capacité de l'essieu avant : 8.0 tonnes
- FAL8.5** Capacité de l'essieu avant : 8.5 tonnes
- FAL9.0** Capacité de l'essieu avant : 9.0 tonnes

- FSM-LUB** Axes et paliers de suspension avant avec points de graissage
- FSTAB** Barre stabilisatrice avant (raideur normale)
- FSTAB2** Barre stabilisatrice avant (raideur intermédiaire)
- FSTAB3** Barre stabilisatrice avant (raideur renforcée)
- RAL27** Capacité sur l'arrière : 27 tonnes
- RAL30.5** Capacité groupe essieu arrière 30.5 tonnes
- RAL32** Capacité technique essieux arrière : 32t
- RAL35** Capacité groupe essieu arrière 35 tonnes
- RSTAB3** Barre stabilisatrice arrière raideur renforcée
- RALIM105** Limitation à 10.5 t sur premier essieu moteur tandem
- RALIM115** Limitation à 11.5 t sur premier essieu moteur tandem
- RALIM13** Limitation à 13.0 t sur premier essieu moteur tandem
- RALIM15** Limitation à 15.0 t sur premier essieu moteur tandem
- RALIM95** Limitation à 9.5 t sur premier essieu moteur tandem
- ACTST-TO** Volvo Dynamic Steering (VDS) Direction active et plus directe avec une pompe supplémentaire et la superposition de couple. Afin de surmonter les forces de direction plus élevées avec une direction plus directe, un couple supplémentaire est ajoutée par l'intermédiaire d'un moteur électrique placé sur l'arbre de direction. La précision et le confort augmentent considérablement.
- ASFE-BAS** Fonctionnement de base du VDS
- ASFE-OG** VDS avec assistance à la stabilité
- ASFE-PO** VDS avec réglages personnalisés et assistance à la stabilité
- ASFE-PS** VDS avec réglages personnalisés
- PSS-DUAL** Système de direction double circuit
- PSS-SING** Assistance de direction à 1 circuit
- PSP-VAR2** Pompe de direction à débit variable avec électrovanne
- EBS-MED** Pack EBS medium
- AUXPARK** 2 cylindres de parc à ressort supplémentaires
- RST-AIR** Suspension arrière pneumatique
- FRAME300** Hauteur externe de longeron 300mm
- FST7070** Epaisseur châssis, âme 7mm et ailes 7mm
- FST8080** Epaisseur châssis, âme 8mm et ailes 8mm
- FIL-EEEB** Doublage intérieur des longerons de châssis de l'arrière du moteur jusqu'à la fin du tandem
- FIL-EEEF** Doublage intérieur des longerons de châssis de l'arrière du moteur jusqu'à la fin du châssis
- FIL-TXEB** Doublage intérieur des longerons de châssis à partir de la traverse de BV jusqu'à l'arrière du tandem.
- FIL-TXEF** Doublage intérieur des longerons de châssis à partir de la traverse de BV jusqu'à la fin du châssis.
- BBOX-L** Bac à batteries situé à gauche du châssis
- 2BAT210B** 2 batteries Gel, 210 Ah
- 2BAT210C** 2 batteries AGM, 210 Ah
- BATTAMP** Jauge de batterie : voltage et amperage
- BATTIND** Indication de charge batteries
- ADR2** ADR de base, 2 arrêts d'urgence
- MSWI-A** Coupe batteries ADR
- MSWI-R** Coupe-batteries télécommandé par porte-clef
- R330A71** Réservoir 330L Alu h: 71cm en D côté Droit
Volume minimum 210
Volume maximum 810
- UL-FUEL** Sans réservoir à gazole gauche
Volume minimum 160l
Volume maximum 690l
- ADTP-L** Réservoir AdBlue à gauche
- ADTP-R** Réservoir AdBlue à droite
- ADB048** Réservoir AdBlue volume utile 48 litres
- ADB064** Réservoir AdBlue volume utile 64 litres
- ADB068** Réservoir AdBlue volume utile 68 litres

Equipement standard Equipement optionnel

Pour une information plus détaillée au sujet de la cabine et de la chaîne cinématique, veuillez consulter les fiches techniques correspondantes.

Pour connaître toutes les options et combinaisons d'options possibles veuillez consulter le vendeur Volvo qui peut créer une spécification correspondant à vos souhaits avec le Volvo Sales Support system (VSS).

Le constructeur se réserve le droit de modifier la conception et de changer les équipements sans préavis. Les spécifications peuvent varier d'un pays à l'autre.

GAMME DE MODÈLES

FMX D11 84 Tridem Porteur essieu Poussé Suspension Pneumatique FMX 84R

- ADB083** Réservoir AdBlue volume utile 83 litres
- ADB090** Réservoir AdBlue volume utile 90 litres
- ADB100** Réservoir AdBlue volume utile 100 litres
- ADB112** Réservoir AdBlue volume utile 112 litres
- ADTC-BF** Protection réservoir AdBlue
- FCAP-L** Bouchon de réservoir à gazole et ad-blue verrouillable
- FUFF-AS** Dispositif anti-déversement sur remplissage de carburant
- FUFF-ATS** Dispositif antivol et anti-déversement sur remplissage carburant
- ESH-LEFT** Silencieux d'échappement horizontal, sortie gauche
- ESH-REAR** Silencieux d'échappement horizontal, sortie arrière
- ESH-RIGH** Sortie débranchement à droite, silencieux horizontal
- ESH-VERT** Silencieux d'échappement horizontal, sortie verticale à droite
- EXST-SSP** Sortie d'échappement en acier inoxydable poli brillant
- EXST-ST** Sortie d'échappement en acier
- HS-NAR** Pare-chaleur d'échappement étroit
- WHC-FIX2** 2 cales de roue
- WHC-FOL2** 2 cales de roue repliables
- WHCP-F** Cale(s) de roue placée(s) sur l'avant du véhicule
- WHCP-M** Cale(s) de roue placée(s) dans le milieu du véhicule
- WHCP-R** Cale(s) de roue placée(s) dans l'arrière du véhicule
- WHCP-T** Cale(s) de roue placée(s) pour le transport dans le coffre cabine extérieur
- TB-R80** Coffre à outils de 800 mm à droite du châssis
- SUP-BAS** Barres latérales pare-cyclistes, hauteur standard
- CHAIN-S** Chaînes à neige
- HOOK-SC** Supports pour chaînes à neige
- TOWF-HD1** 1 attache de forte capacité de remorquage avant
- TOWMBRH** Traverse de remorquage - version haute
- TOWMBRL1** Traverse de remorquage - version surbaissée
- TOWMBRM** Traverse de remorquage - version medium
- RFEC-S** Fin de châssis arrière droit
- RFEC-U** Découpe porte à faux sur zone supérieure du châssis
- C-RI4040** Crochet Ringfeder 4040 G-150
- C-RI4045** Crochet Ringfeder 4045 G-150
- C-RI5050** Crochet Ringfeder 5050 G-150
- C-RO400G** Crochet Rockinger 400 G150
- C-RO50** Crochet de remorquage Rockinger 50mm
- C-VBG520** Crochet VBG 520D
- C-VBG795** Crochet VBG 795V
- TOWR-ONE** Dispositif d'attelage basique boulonné à la traverse de remorquage
- TREL-PK** Kit de préparation électrique pour remorque (cablage châssis/cabine)
- TREL15** Cordon + prise électrique 15 broches adr
- TREL7-7** Prises et cordons électriques 2 x 7 broches
- TBC-EC** Connexions pour frein de remorque UE
- TRBR-STA** Frein de remorque stationnaire
- TRB-STRE** Activation automatique de frein de remorque à faible vitesse (Stretch brake) pour éviter les mises en portefeuille et augmenter la dirigeabilité.
- RFEND-B** Ailes arrière 3 morceaux avec dispositif anti-projections
- RFEND-T** Ailes arrière pour transport seulement
- RFH-BAS** Hauteur d'ailes arrière standard
- RFH-HIG** Hauteur d'ailes arrière haute
- RFH-LOW** Hauteur d'ailes arrière basse
- ATANK-AL** Réservoirs d'air en aluminium
- ATANK-ST** Réservoirs d'air en acier
- TL-LED** Feux arrière LED
- BLIGHT-E** Feux stop d'urgence

Equipement standard

Equipement optionnel

Pour une information plus détaillée au sujet de la cabine et de la chaîne cinématique, veuillez consulter les fiches techniques correspondantes.

Pour connaître toutes les options et combinaisons d'options possibles veuillez consulter le vendeur Volvo qui peut créer une spécification correspondant à vos souhaits avec le Volvo Sales Support system (VSS).

Le constructeur se réserve le droit de modifier la conception et de changer les équipements sans préavis. Les spécifications peuvent varier d'un pays à l'autre.

Jantes et Pneumatiques

- RT-AL** Jantes en aluminium brossé - perçage standard
- RT-AL1** Jantes en aluminium poli LVL ONE® - perçage standard
- RT-AL1DU** Jantes en aluminium poli LVL ONE® - double perçage
- RT-ALDP** Jantes en aluminium Alcoa Dura-Bright® - perçage standard
- RT-ALDPD** Jantes en aluminium Alcoa Dura-Bright® - double perçage
- RT-ALDU** Jantes en aluminium brossé - double perçage
- RT-STEEL** Jantes en acier
- WCAP** Enjoliveurs de roues
- SPWT-D** Roue de secours avec pneu de type Moteur
- SPWT-F** Roue de secours avec pneu de type Avant
- SWCP-LF** Porte-roue de secours monté côté gauche, devant l'essieu arrière.
- SWCP-R** Porte-roue de secours en porte-à-faux sous châssis
- SWCP-T** Fixation temporaire de la roue de secours sur le châssis (sanglée)
Pour transport uniquement
Porte-roue de secours livré non monté
- SWCP-TP** Cric d'une capacité de 12 tonnes
- JACK-12T** Cric d'une capacité maxi de 15 tonnes
- JACK-15T** Cric d'une capacité de 20 tonnes
- JACK-20T**
- TOOL-BAS** Trousse à outils de base
- TOOLKIT** Trousse à outils complète
- INFLAHOS** Tuyau de gonflage longueur 20 m
- GAUGE-TP** Manomètre pour contrôler la pression des pneumatiques

Chaîne cinématique

- TRAP-HD** Boîte à vitesses renforcée
- DRM-BE** Mode de conduite Economique et standard
- DRM-E** Mode de conduite Economique
- PVT-MAP** Fonction I-See étendue, utilisant les données partagées et cartographiques (I-See connecté)
- PVT-MTM** Fonction I-See étendue, utilisant les données partagées, la cartographie, signalisation routière et passage de courbe
- CRUIS-E** Cruise control économique
- AMSO-AUT** Programme de changement manuel des rapports
- AVO-ENH** Logiciel I-Shift professionnel Avancé, adaptation construction et grumier
- APF-ENH** Option I-Shift : Fonctions supplémentaires programmables de gestion de prise de force
- RET-TH** Ralentisseur hydraulique sur transmission VR3250
- RET-TPT** Ralentisseur hydraulique intégré à la boîte Powertronic
- TC-HWO** Refroidisseur d'huile de transmission eau/huile
- TC-MAOH2** Refroidisseur d'huile de transmission très hautes performances Air/Huile
- TC-MWO** Refroidisseur d'huile de transmission à eau
- TC-MWOH2** Refroidisseur d'huile de transmission haute performance à eau
- 2COM1100** Compresseur d'air bi-cylindre 1100l/min. Cylindrée 760 cm3
- 2COMP870** Compresseur d'air bi-cylindre 870 l/min
- 2COMP900** Compresseur d'air bi-cylindre 900l/min. Cylindrée 636 cm3
- CLU-AIRC** Compresseur d'air débrayable
- AIRIN-HI** Prise d'air haute
- AIRIN-LO** Prise d'air basse en dos cabine
- ACL1ST-S** Filtre à air 2 cartouches gigognes
- 24A110BL** Alternateur 110A 24V
- 24A150BL** Alternateur 150A 24V
- 24A180BL** Alternateur 180A 24V
- 24AL110B** Alternateur 110 A
- 24AL150B** Alternateur 150 A
- PRIM-EL** Pompe d'amorçage de carburant électrique
- PRIM-MAN** Pompe d'amorçage de carburant manuelle
- AF-E** Réchauffeur électrique de gazole sur la tête de filtre

GAMME DE MODÈLES

FMX D11 84 Tridem Porteur essieu Poussé Suspension Pneumatique FMX 84R

<input type="checkbox"/> AF-R	Réchauffeur de gazole sur la tête de filtre par le retour de carburant chaud.	<input type="checkbox"/> LCS5	Aide active à l'évitement des collisions latérales, des 2 côtés, avec freinage d'urgence (actif uniquement pour le côté passager)
<input checked="" type="checkbox"/> FUEFE2LW	Filtre à carburant double, monté moteur, avec séparateur d'eau, grande taille	<input checked="" type="checkbox"/> DAS-W	Dispositif d'alerte conducteur
<input type="checkbox"/> EST-AID	Préchauffage électrique démarrage à froid	<input type="checkbox"/> RSENS-W	Détecteur de pluie activant les essuie-glaces
<input type="checkbox"/> 220EBH15	Chauffage du moteur en 220V / 1.5kW	<input checked="" type="checkbox"/> CU-ECC	Climatisation automatique
<input type="checkbox"/> PTER-100	Prise de mouvement arrière moteur permanente avec bride DIN 100 / ISO 7646.	<input type="checkbox"/> CU-ECC2	Climatisation automatique avec capteur de qualité d'air et filtre à carbone
<input type="checkbox"/> PTER-DIN	Prise de mouvement arrière moteur permanente sortie DIN5462 femelle cannelée pour pompe monobloc	<input checked="" type="checkbox"/> IGT-BUT	Type de démarrage, bouton
<input type="checkbox"/> PTER1400	Prise de mouvement arrière moteur permanente avec bride SAE 1410	<input type="checkbox"/> IMMOBIL	Clé avec dispositif antidémarrage codé
<input type="checkbox"/> HPE-F101	Pompe hydraulique arrière moteur 101 cm3/tr	<input type="checkbox"/> ALARM-E	Alarme anti-effraction - cabine / carrosserie / remorque
<input type="checkbox"/> HPE-F41	Pompe hydraulique arrière moteur 41 cm3/tr	<input type="checkbox"/> PHONE-PK	Kit de préparation téléphone
<input type="checkbox"/> HPE-F51	Pompe hydraulique arrière moteur 51 cm3/tr	<input type="checkbox"/> ISUNS-BS	Pare-soleil latéral intérieur, 2 côtés
<input type="checkbox"/> HPE-F61	Pompe hydraulique arrière moteur 61 cm3/tr	<input checked="" type="checkbox"/> ISUNS-DS	Pare-soleil latéral chauffeur
<input type="checkbox"/> HPE-F81	Pompe hydraulique arrière moteur 81 cm3/tr	<input type="checkbox"/> ISUNF-B	Pare-soleil frontal, basique (sans miroir)
<input type="checkbox"/> HPE-T53	Pompe hydraulique arrière moteur 2 sorties 53/53 cm3/tr	<input type="checkbox"/> ISUNF-MD	Pare-soleil avec miroir côté conducteur
<input type="checkbox"/> HPE-T70	Pompe hydraulique arrière moteur 2 sorties 70/35 cm3/tr	<input type="checkbox"/> ISUNF-RE	Pare-soleil frontal, déroulant, électrique
<input type="checkbox"/> HPE-V45	Pompe hydraulique arrière moteur à débit variable 45 cm3/tr	<input checked="" type="checkbox"/> ISUNF-RM	Pare-soleil frontal, déroulant, manuel
<input type="checkbox"/> HPE-V75	Pompe hydraulique arrière moteur à débit variable 75 cm3/tr	<input type="checkbox"/> ADFS	2 emplacements DIN libres supplémentaires dans panneau supérieur
<input type="checkbox"/> PTPT-D	PTPT-D, sortie pompe, sur Powertronic	<input checked="" type="checkbox"/> BUPALARM	Alarme de marche arrière, 90 dB
<input type="checkbox"/> PTPT-F	PTPT-F, sortie plateau, sur Powertronic	<input type="checkbox"/> RTOLL-PK	Préparation pour collecte des péages allemands
<input type="checkbox"/> PTR-D	PTO arrière BV, PTR-D sortie pompe, régime moteur bas	<input type="checkbox"/> LOADIND	Indicateur de charge
<input type="checkbox"/> PTR-DH	PTO arrière BV, PTR-DH sortie pompe, haut régime moteur	<input type="checkbox"/> REMC-MF	Télécommande extérieur cabine, multi fonctionnelle
<input type="checkbox"/> PTR-DM	PTO arrière boîte PTR-DM sortie pompe, régime moteur moyen	<input type="checkbox"/> FIREX3FR	Extincteur 3kg, Marquage CE et NF, autocollant en français
<input type="checkbox"/> PTR-F	PTR-F, 1 sortie plateau	<input checked="" type="checkbox"/> FIREXT2F	Extincteur à poudre ABC de 2 Kg, étiquette en Français, marquage CE et NF
<input type="checkbox"/> PTR-FH	PTO arrière boîte PTR-FH sortie plateau	<input checked="" type="checkbox"/> WARNVEST	Gilet de sécurité réfléchissant
<input type="checkbox"/> PTR-FL	PTO arrière boîte PTR-FL sortie plateau	<input type="checkbox"/> AIDKIT	Trousse de premiers soins contenant sparadrapp, lavage et séchage tampons, compresses, bandages élastiques, masque respiratoire, des gants et des ciseaux.
<input type="checkbox"/> PTRD-D	PTO arrière BV, PTRD-D avec 2 sorties pompes (avant et arrière)	<input type="checkbox"/> AIDKIT1B	Trousse de premiers soins contenant sparadrapp, compresses, bandages élastiques, gants, ciseaux, bandage triangulaire, chiffons bandages, ruban adhésif et la feuille de sauvetage (exigences allemandes).
<input type="checkbox"/> PTRD-D1	PTO arrière boîte PTRD-D1 sortie plateau/	<input type="checkbox"/> WARNLAMP	Lampe de signalisation portative
<input type="checkbox"/> PTRD-D2	PTO arrière boîte PTRD-D2, 2 sorties plateau + 1 sortie pompe,	<input type="checkbox"/> LAMP-IN	Lampe d'inspection à brancher sur une prise allume cigare
<input type="checkbox"/> PTRD-F	PTO arrière BV, PTRD-F sortie plateau	<input type="checkbox"/> BULBKIT	Kit d'ampoules et de fusibles
<input type="checkbox"/> HPG-F101	Pompe hydraulique sur boîte 101 cm3/tr	<input type="checkbox"/> WRITEPAD	Tablette écritoire
<input type="checkbox"/> HPG-F41	Pompe hydraulique sur boîte 41 cm3/tr	Cabine Repos	
<input type="checkbox"/> HPG-F51	Pompe hydraulique sur boîte 51 cm3/tr	<input checked="" type="checkbox"/> DST-CF1	Siège conducteur confort suspendu
<input type="checkbox"/> HPG-F61	Pompe hydraulique sur boîte 61 cm3/tr	<input checked="" type="checkbox"/> DST-CF4	Siège conducteur confort suspendu avec ceinture intégrée
<input type="checkbox"/> HPG-F81	Pompe hydraulique sur boîte 81 cm3/tr	<input type="checkbox"/> DST-CF5	Siège conducteur confort suspendu et chauffant avec ceinture intégrée
Cabine Conduite		<input type="checkbox"/> DST-CF6	Siège conducteur confort suspendu, chauffant et ventilé, ceinture intégrée
<input checked="" type="checkbox"/> STWPOS-L	Conduite à gauche	<input type="checkbox"/> SBD-RED	Ceintures de sécurité rouges, sièges passager et conducteur
<input type="checkbox"/> STWM-LE	Volant en cuir	<input type="checkbox"/> SBPRE-DS	Pré-tensionneur ceinture conducteur
<input type="checkbox"/> STGW-AD2	Volant réglable 3 réglages	<input type="checkbox"/> PST-BAS1	Siège passager fixe
<input checked="" type="checkbox"/> STGW-ADJ	Volant réglable 2 réglages	<input type="checkbox"/> PST-CF4	Siège passager confort suspendu avec ceinture intégrée
<input type="checkbox"/> AIRBAG	Airbag conducteur	<input type="checkbox"/> PST-CF5	Siège passager confort suspendu chauffant avec ceinture intégrée
<input type="checkbox"/> DRC-AMI	Contrôle de la régénération - Mode automatique (/ Forcé (véhicule statique) / Inhibé (vitesse véhicule limitée à 40 km/h)	<input checked="" type="checkbox"/> PST-STD2	Siège passager standard fixe
<input checked="" type="checkbox"/> DRC-AUTO	Contrôle de la régénération automatique	<input type="checkbox"/> PST-STD4	Siège passager standard suspendu
<input checked="" type="checkbox"/> 1DAYDIG4	Tachygraphe numérique 1 jour - DTCO4.1	<input type="checkbox"/> SBPRE-PS	Pré-tensionneur ceinture passager
<input type="checkbox"/> ARSL	Limiteur de vitesse ajustable	<input type="checkbox"/> ARMRE-BB	2 accoudoirs sur les sièges conducteur et passager
<input type="checkbox"/> ESP-BAS1	Le Pack ESP est conçu pour les véhicules remorquants équipés de freins ABS	<input type="checkbox"/> ARMRE-DB	2 accoudoirs sur le siège conducteur
<input type="checkbox"/> ESPC-RO	Avec modes ESP "Off-Road"	<input type="checkbox"/> ARMRE-PB	2 accoudoirs sur le siège passager
<input type="checkbox"/> HWSS-ACB	Avertisseur de collision frontale & régulateur de vitesse et d'espacement (ACC) & freinage d'urgence	<input type="checkbox"/> ARU-BAS	Garniture d'accoudoir en Vinyl
<input checked="" type="checkbox"/> HWSS-FCB	Avertisseur de collision frontale & freinage d'urgence		
<input type="checkbox"/> LSS-DW	Assistance au maintien de la trajectoire		
<input type="checkbox"/> LSS-DW3	Assistance au conducteur, maintien de la trajectoire continu actif (Pilot assist)		
<input checked="" type="checkbox"/> LCS4	Aide anti-collision latérale, côté passager et conducteur		
<input checked="" type="checkbox"/> Equipement standard		<input type="checkbox"/> Equipement optionnel	

Pour une information plus détaillée au sujet de la cabine et de la chaîne cinématique, veuillez consulter les fiches techniques correspondantes.

Pour connaître toutes les options et combinaisons d'options possibles veuillez consulter le vendeur Volvo qui peut créer une spécification correspondant à vos souhaits avec le Volvo Sales Support system (VSS).

Le constructeur se réserve le droit de modifier la conception et de changer les équipements sans préavis. Les spécifications peuvent varier d'un pays à l'autre.

GAMME DE MODÈLES

FMX D11 84 Tridem Porteur essieu Poussé Suspension Pneumatique FMX 84R

<input type="checkbox"/> ARU-LEA	Garniture d'accoudoir en Cuir	<input checked="" type="checkbox"/> BUGNET	Filet de protection du radiateur
<input checked="" type="checkbox"/> FMAT-RUB	Tapis de sol caoutchouc	<input type="checkbox"/> CTILT-P-E	Basculement de cabine électrique
<input type="checkbox"/> FMAT-TX2	Tapis de sol textile et caoutchouc	<input type="checkbox"/> CTILT-P-M	Basculement de cabine manuel
<input type="checkbox"/> LBK70	Couchette inférieure 700x2000m, fixe	<input type="checkbox"/> FCABS-A	Suspension avant de cabine pneumatique
<input type="checkbox"/> MATL-FI	Matelas couchette inférieure-ferme, ressorts ensachés	<input checked="" type="checkbox"/> FCABS-M	Suspension avant de cabine mécanique
<input type="checkbox"/> MATL-SF	Matelas couchette inférieure-semi-ferme, ressorts ensachés	<input type="checkbox"/> RCABS-A	Suspension arrière de cabine pneumatique
<input type="checkbox"/> OLMAT-BA	Matelas de protection basique	<input checked="" type="checkbox"/> RCABS-M	Suspension arrière de cabine mécanique
<input type="checkbox"/> OLMAT-PR	Matelas de protection supérieur	<input type="checkbox"/> MIRCFCPX	Rétroviseur "Confort" FMX avec Caméra d'angle coté passager
<input type="checkbox"/> TBK70F	Couchette supérieure fixe 700x1900mm, relevable jusqu'à 52° (selon version cab et rangements)	<input type="checkbox"/> MIRC MCP	Rétroviseurs caméras avec caméra d'angle coté passager
<input type="checkbox"/> PH-CAB2	Chauffage indépendant cabine, 2kW	<input type="checkbox"/> MIRCMS	Rétroviseurs caméras
<input type="checkbox"/> PH-ENGCA	Chauffage indépendant moteur et cabine	<input checked="" type="checkbox"/> MIRC COMFX	Rétroviseurs dégivrants à commande électrique gd angle + accostage robustesse spéciale FMX
<input type="checkbox"/> PH-SS	Chauffage auxiliaire de cabine pour arrêt de courte durée	<input checked="" type="checkbox"/> AMIR-F20	Antévisseur sous visière 200mm
<input type="checkbox"/> SLCP-BAS	Panneau de contrôle basique (lumières int., chauffage stationnement, toit ouvrant)	<input type="checkbox"/> SUNV-H	Visière pare-soleil extérieure fumée
<input type="checkbox"/> ETSB-F	Boîte de rangement sur le dessus du tunnel moteur	<input type="checkbox"/> AD-ROOF	Défecteur de toit tridimensionnel
<input type="checkbox"/> ETSB-FR	2 coffres placés sur l'avant et l'arrière du tunnel moteur	<input type="checkbox"/> AD-SIDES	Défecteurs latéraux cabine courts
<input type="checkbox"/> ETSB-FRS	3 coffres sur le tunnel moteur : à l'avant, à l'arrière, le coté	<input checked="" type="checkbox"/> HL-LED	Phares à LED
<input type="checkbox"/> ETSB-FS	2 coffres placés à l'avant et le coté du tunnel moteur	<input type="checkbox"/> HBDA-A	Allumage automatique des feux de route
<input type="checkbox"/> ETSB-R	Boîte de rangement située à l'arrière du tunnel moteur	<input checked="" type="checkbox"/> HL-CLEAN	Lave-phares haute pression
<input type="checkbox"/> ETSB-RS	2 coffres placés sur le coté et à l'arrière du tunnel moteur	<input type="checkbox"/> HLP-ST	Grille de protection des phares en acier
<input type="checkbox"/> ETSB-S	Boîte de rangement sur le coté du tunnel moteur, à droite	<input checked="" type="checkbox"/> DRL-LED	Feux de circulation diurne à LED
<input type="checkbox"/> RUS-BAS	Rangement arrière cabine 154 litres (300mm de haut)	<input checked="" type="checkbox"/> UDRIVL	Sans longue portée
<input type="checkbox"/> RUS-HIG	Rangement arrière cabine 245 litres (440mm de haut)	<input type="checkbox"/> ASL-RF2	2 phares dans boîte à lumière en haut de cabine. Lampes de type H11 70W disposées à gauche et à droite de l'insigne GLOBETROTTER.
<input type="checkbox"/> REF-ICPK	Kit de préparation pour réfrigérateur sur tunnel moteur	<input type="checkbox"/> IDLMPSW	Interrupteur des lampes ID (pour la traversée de pays où ce n'est pas autorisé, ex : France)
<input type="checkbox"/> REFR-RUS	Réfrigérateur 28 litres monté dans rangement supérieur en arrière cabine, avec séparateurs	<input type="checkbox"/> BEACOA2F	2 gyrophares montés à l'avant. Montés sur les barres d'accessoires si commandé, sinon directement sur la cabine.
<input type="checkbox"/> MICRO-PK	Kit de préparation pour four micro-ondes	<input type="checkbox"/> BEACOA2R	2 gyrophares montés à l'arrière. Montés sur les barres d'accessoires si commandé, sinon directement sur la cabine.
<input type="checkbox"/> BOTH-D	1 porte-bouteille sous section centrale du tableau de bord	<input type="checkbox"/> BEACON-P	Lampes LED flash sur les cabines GLOBETROTTER XL/XXL Préparation gyrophares : Passe-câble au toit avec câbles pré-montés. Connecteurs et relais inclus. Charge maxi 300W
<input type="checkbox"/> COFMA-PK	Prédisposition pour cafetière	<input type="checkbox"/> BEACONA4	4 gyrophares orange (2 devant/2 derrière) montés sur toit. Lampes LED flash sur les cabines GLOBETROTTER XL/XXL.
<input checked="" type="checkbox"/> INLI-BAS	Eclairage intérieur cabine classique	<input type="checkbox"/> CABPT-R1	Sortie pour câble sur le pavillon coté passager
<input type="checkbox"/> INLI-NL	Eclairage intérieur cabine de nuit avec commutateur	<input type="checkbox"/> CABPT-R2	2 sorties pour câble sur le pavillon à droite et à gauche
<input type="checkbox"/> INLI-NLD	Eclairage intérieur de cabine de nuit avec réglage d'intensité	<input type="checkbox"/> SPOTP-F	Préparation pour feux additionnels à l'avant sur calandre, max 280 W
<input type="checkbox"/> ARL-FLEX	2 lampes liseuses orientables	<input type="checkbox"/> SPOTP-R	Préparation pour feux additionnels sur pavillon, max 280 W
<input checked="" type="checkbox"/> RH-EE	Sans toit ouvrant - Sortie de secours avec vitre teintée	<input type="checkbox"/> SPOTP-RF	Préparation pour feux additionnels sur pavillon et calandre, max 2x280W
<input type="checkbox"/> RH-ER	Toit ouvrant - Electrique / Acier	<input type="checkbox"/> ROS-IL2	Prédisposition complète éclairage enseigne lumineuse (logo Globe GSGN-GTR ou fond blanc UCABSIGN)
<input type="checkbox"/> RH-ETR	Toit ouvrant - Electrique / Vitre teintée / Ouverture arrière	<input type="checkbox"/> ROS-ILP	Prédisposition éclairage enseigne lumineuse (logo Globetrotter)
<input type="checkbox"/> RH-MTR	Toit ouvrant - Manuel / Vitre teintée / Ouverture arrière	<input type="checkbox"/> CSGN-FMX	Emblème, FMX
<input checked="" type="checkbox"/> GLAS-TIN	Vitres teintées	<input checked="" type="checkbox"/> HORN-F1S	Trompe Jericho monté sous calandre
<input type="checkbox"/> GLAS-UNT	Vitres non teintées	<input checked="" type="checkbox"/> HORN-R2S	Deux trompes chromées 1 ton montées sur le toit (non autorisé en France)
<input type="checkbox"/> SWIND-BS	Vitres latérales arrière supplémentaires des 2 côtés	<input type="checkbox"/> ANT-CBR	Antenne et câble pour antenne CB
<input type="checkbox"/> SWIND-PS	Vitre latérale arrière supplémentaire coté passager	<input type="checkbox"/> ACCBR-AP	Supports accessoires montés sur l'avant, le milieu et l'arrière du toit
<input type="checkbox"/> AWIND-RF	Vitre arrière cabine	<input type="checkbox"/> ACCBR-F	Support accessoires monté sur avant du toit
<input type="checkbox"/> VANMIR	Miroir de courtoisie dans rangement avant	<input type="checkbox"/> ACCBR-FR	Supports accessoires montés sur avant et milieu du toit
<input type="checkbox"/> AS-FUS	Etagère supplémentaire pour compartiments dans rangement avant	<input type="checkbox"/> ACCBR-FM	Supports accessoires montés sur avant et arrière du toit
<input type="checkbox"/> INFOT-PK	Kit de préparation pour le montage d'une télévision en cabine (plaque de fixation, ceinture sécurité, câble antenne et auxiliaire)	<input type="checkbox"/> ACCBR-M	Support accessoires monté sur le milieu du toit

Extérieur cabine

<input type="checkbox"/> EXTL-BAS	Finition extérieure standard (emmarchement, pare-chocs et son spoiler, rétros et visière gris)
<input checked="" type="checkbox"/> DGLAS-H	Vitre de porte en verre de sécurité
<input type="checkbox"/> DGLAS-L	Vitre de porte feuilletée
<input checked="" type="checkbox"/> BUMP-HD	Pare-chocs avant fortes sollicitations
<input type="checkbox"/> GUARD-EH	Protection renforcée de la durite radiateur et du carter moteur
<input type="checkbox"/> SIDEH-B	Barre de maintien coté conducteur sur cabine courte
<input type="checkbox"/> SIDSTP-R	Echelle de visite et barre de maintien coté conducteur sur cabine courte

Equipement standard Equipement optionnel

Pour une information plus détaillée au sujet de la cabine et de la chaîne cinématique, veuillez consulter les fiches techniques correspondantes.

Pour connaître toutes les options et combinaisons d'options possibles veuillez consulter le vendeur Volvo qui peut créer une spécification correspondant à vos souhaits avec le Volvo Sales Support system (VSS).

Le constructeur se réserve le droit de modifier la conception et de changer les équipements sans préavis. Les spécifications peuvent varier d'un pays à l'autre.

GAMME DE MODÈLES

FMX D11 84 Tridem Porteur essieu Poussé Suspension Pneumatique FMX 84R

<input type="checkbox"/> ACCB-R	Support accessoires monté sur l'arrière du toit	<input type="checkbox"/> AUXSW-4	Installation de 4 interrupteurs supplémentaires (depuis la centrale électrique carrossier jusqu'aux interrupteurs)
<input type="checkbox"/> ACCB-RM	Supports accessoires montés sur l'arrière et le milieu du toit		
<input type="checkbox"/> REFS-TW	Bandes rétroréfléchissantes blanches placées dans la cabine		
<input type="checkbox"/> REFS-TY	Bandes rétroréfléchissantes jaunes placées dans la cabine		
Carrosserie			
<input type="checkbox"/> SRWL-PK	Préparation câblage pour phares de travail latéral et arrière sur châssis + interrupteur 3 positions, max 280W		
<input type="checkbox"/> SWL-2FW	2 feux de travail blancs (H3/70W) montés G/D sur avant châssis interrupteur 2 positions (on/off)		
<input type="checkbox"/> SWL-2RW	2 feux de travail blancs (H3/70W) montés G/D sur arrière châssis interrupteur 2 positions (on/off)		
<input type="checkbox"/> SWL-4W	4 feux de travail blancs (H3/70W) montés 2AV et 2 AR châssis (G/D) interrupteur 2 positions (on/off)		
<input type="checkbox"/> SWL-PK	Préparation câblage pour phares de travail latéraux sur châssis + interrupteur 2 positions, max 280W		
<input type="checkbox"/> WL-CHPK	Kit préparation (câbles, interrupteur) pour feux de travail max 2x70W. Connecteur sur châssis (BV).		
<input type="checkbox"/> WLC-H2A	2 feux de travail oranges (H3/70W) montés en AR cabine (interrupteur compris)		
<input type="checkbox"/> WLC-H2W	2 feux de travail blancs (H3/70W) montés en AR cabine (interrupteur compris)		
<input type="checkbox"/> WLC-PKCH	Kit de préparation (câbles et interrupteurs) pour feux de travail montés dans le châssis		
<input type="checkbox"/> WLC-PKH	Kit préparation (câbles et interrupteur) pour feux travail montés sur cabine (passe-fil compris)		
<input type="checkbox"/> WLC-PKL	Kit préparation (câbles et interrupteur) pour feux travail montés bas de cabine (passe-fil compris)		
<input type="checkbox"/> WLC-PKLH	Kit préparation (câbles, interrupteur) pour feux travail montés haut/bas cabine (passe-fil compris)		
<input type="checkbox"/> ECBB-HIG	Centrale électrique carrossier avec module carrossier en cabine (14+4 sorties)		
<input type="checkbox"/> ECBB-MED	Centrale électrique carrossier avec module carrossier en cabine (7+4 sorties)		
<input checked="" type="checkbox"/> BBCHAS1	Connecteur 7 broches pour connexions carrossier		
<input type="checkbox"/> BBCHAS3	3 connecteurs 7 broches pour connexions carrossier		
<input type="checkbox"/> BEPR-T2	Préparation électrique carrossier pour benne avec télécommande VOLVO		
<input type="checkbox"/> EXSTER	Interface carrossier de direction externe		
<input type="checkbox"/> TD-LED	Utilisation de (semi)remorque à feux classiques et à feux à diodes électroluminescentes LED		
<input type="checkbox"/> FRFS-BS	Dégagement des longerons de châssis des deux côtés pour grue ou autres équipements. Approximativement 500mm d'espace libre directement derrière la cabine pour les véhicules à un essieu avant. Approximativement 600mm d'espace libre entre les essieux avant pour les véhicules à deux essieux avant.		
<input type="checkbox"/> FBA-BTF	Fixation de carrosserie avant pour carrosserie flexible		
<input type="checkbox"/> FBA-BTSF	Fixation de carrosserie avant pour carrosserie semi-flexible		
<input type="checkbox"/> HBA-FSFB	Perçages pour corbeaux - carrosserie semi-flexible		
<input type="checkbox"/> HBA-SB	Perçages pour corbeaux - carrosserie sans torsion		
<input type="checkbox"/> RBA-T2	Fixations de carrosserie arrière, type 2 (divisé)		
<input type="checkbox"/> CRANEPK1	Plaques pour montage de grue sur châssis, capacité jusqu'à 10Tm		
<input type="checkbox"/> CRANEPK2	Plaques pour montage de grue sur châssis, capacité jusqu'à 20Tm		
<input type="checkbox"/> CRANEPK4	Plaques pour montage de grue sur châssis, capacité jusqu'à 40Tm		
<input type="checkbox"/> AUXL-SPK	Kit de préparation pour phares auxiliaires de déneigement		
<input type="checkbox"/> TAILPRE2	Préparation pour hayon élévateur avec télécommande VOLVO		
<input type="checkbox"/> TAILPREP	Préparation pour hayon élévateur		
<input type="checkbox"/> AESW2	2 interrupteurs carrossier 2 positions (inscription: AUX1 et AUX2)		
<input type="checkbox"/> AESW2PK	2 interrupteurs carrossier 2 positions (AUX1 et AUX2) et préparation pour 4 autres interrupteurs 2 positions (interrupteurs non fournis)		

Equipement standard

Equipement optionnel

Pour une information plus détaillée au sujet de la cabine et de la chaîne cinématique, veuillez consulter les fiches techniques correspondantes.

Pour connaître toutes les options et combinaisons d'options possibles veuillez consulter le vendeur Volvo qui peut créer une spécification correspondant à vos souhaits avec le Volvo Sales Support system (VSS).

Le constructeur se réserve le droit de modifier la conception et de changer les équipements sans préavis. Les spécifications peuvent varier d'un pays à l'autre.

V O L V O

GAMME DE MODÈLES

FMX D11 84 Tridem Porteur essieu Poussé Suspension Pneumatique FMX 84R

Volvo Trucks. Driving Progress