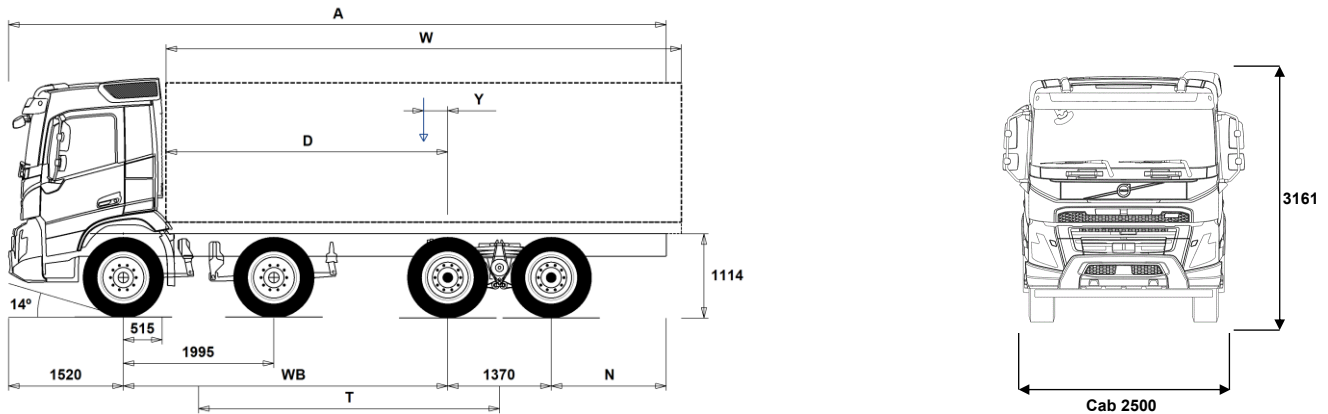


# MODELLSERIE:

Ny FMX D13 8x4 jevnlast bladlfjæring B-ride høy FMX 84RF 3L



## Chassisdimensjoner [mm]

WB Akselavstand	4300	4350	4600	4900	5100	5600	6400
A Total chassislengde	9565	9665	10015	10465	10815	11565	11765
D Senter av bakaksel til forkant av påbygg	3735	3785	4035	4335	4535	5035	5835
N Bakre overheng (Min.)	825	825	825	825	715	715	1225
N Bakre overheng (Max.)	2375	2425	2525	2675	2825	3075	2475
T Teoretisk akselavstand	3988	4038	4288	4588	4788	5288	6088
Y Tyngdepunkt for last (Min.)	310	324	392	475	530	669	958
Y Tyngdepunkt for last (Max.)	1042	1065	1181	1321	1415	1648	2075
W Lengde påbygg (Min.)	5386	5439	5708	6028	6241	6775	7520
W Lengde påbygg (Max.)	6850	6921	7286	7719	8009	8733	9755

## Chassisvekter [kg]

Foraksler	6560	6550	6540	6510	6500	6470	6120
Boggi bak	2640	2655	2725	2785	2840	2930	3090
Egenvekt	9200	9205	9265	9295	9340	9400	9210
Nyttelast (inkludert påbygg, fører, drivstoff etc.)	21800	21795	21735	21705	21660	21600	21790

## Svingdiameter [mm]

Svingdiameter mellom fortauskanter	18100	18200	19000	20000	20600	22200	24800
Svingdiameter mellom vegger	19500	19700	20500	21400	22100	23700	26300

## Tillatte vekter [kg]

	Tillatt	Teknisk
Tillatt totalvekt	31000	37000
Tillatt vogntogvekt	0	44000
Foraksler	16000	16000
Boggi bak	19000	21000

## Viktige merknader

### Chassisdimensjoner

Førerhushøyde: +328 mm for CAB-HSLP, -262 mm for CAB-LDAY, -262 mm for CAB-LSLP, +16 mm for CAB-SLP.

Senter av foraksel til bakkant av førerhus +431 mm for CAB-HSLP and CAB-SLP, -69 mm for CAB-LDAY, +425 mm for CAB-LSLP.

D-målet inkluderer frigang foran på 50 mm og for jevnlastbiler også en hjelperamme på 100 mm.

Høyder kan variere ± 20 mm med bladlfjærer og ± 10 mm med luftfjæring.

Alle dimensjoner er ved ubelastet chassis og eventuelle løpeaksler nede.

Anvendt chassishøyde: CHH-HIGH.

Ved vektberging er det anvendt maksimalt bakre overheng (N Max.) for den valgte akselavstanden.

Vekt og dimensjoner er basert på følgende dekk:

Dekk på forakselen: 315/80R22.5

Dekk på drivakselen: 315/80R22.5

**Chassisvekter inkluderer olje, vann, AdBlue, 0 liter drivstoff, men ikke sjåfør. Egenvekt kan variere ± 3%.**

Svingdiameter er teoretisk beregnet

Lovlige vekter kan variere fra land til land

For mer informasjon om vekter, inkludert vekten på tilleggsutstyr, kontakt din lokale Volvo-forhandler.

Bruk IKKE denne tegningen i forbindelse med påbygging. Bruk Volvos påbyggingsinstruksjoner og henvis til chassisteegning FMX84RF3L.

# MODELLSERIE:

Ny FMX D13 8x4 jevnlast bladfjæring B-ride høy FMX 84RF 3L

## Bruksområde

- **RC-ROUGH** Belastningsklasse for dårlig vegstandard
- **RC-VROUG** Belastningsklasse for svært dårlig vegstandard
- **TIPP-PRE** Tippbilchassis
- **UNIFORM** Jevnlastchassis

## Hovedkomponenter

- **CHH-HIGH** Høy (normal) chassishøyde
- **CHH-XHIG** Ekstra høy chassishøyde
- **RADD-BR** 2 drivende bakaksler, bladfjæring (B-Ride)
- **RADD-TR1** 2 drivende bakaksler, bladfjæring (T-ride 1, 75 mm fjærbredde)
- **RADD-TR2** 2 drivende bakaksler, bladfjæring (T-Ride 2, 90 mm fjærbredde)
- **RADD-TR3** 2 drivende bakaksler, bladfjæring (T-Ride 3, 90 mm fjærbredde) Ekstra forsterket
- **FMX-DAY6** Kort førerhus FMX
- **FMX-HSL6** Høyt førerhus FMX
- **FMX-LDA6**
- **FMX-LSL6**
- **FMX-SLP6** Langt førerhus FMX
- **EU6SCR** Emisjonsnivå Euro 6
- **D13S420A**
- **D13S460A**
- **D13S500A**
- **D13S540A**
- **D13K420** 13-liters Euro 6 dieselmotor 420 hk (309 kW), SCR, EGR og dieselpartikkelfilter
- **D13K460** 13-liters dieselmotor D13K460, 460 hk (338 kW) ved 1400-1800 o/min, 2300 Nm ved 1000-1400 o/min, økonomiturtall 1000-1400 o/min.
- **D13K500** 13-liters Euro 6 dieselmotor 500 hk (368 kW), SCR, EGR og dieselpartikkelfilter
- **D13K540** 13-liters Euro 6 dieselmotor 540 hk (397 kW), SCR, EGR og dieselpartikkelfilter
- **DIESEL** For ordinær diesel EN590 og HVO EN15940
- **DIESEL-B** For B100 biodiesel EN14214
- **EBR-EPG** Standard motorbrems med termostatstyrt mottrykksregulator
- **EBR-EPGC** Motorbrems med termostatstyrt mottrykksregulator for I-shift
- **EBR-VEB+** Volvo Engine Brake, VEB+, kombinert kompresjonsbrems og termostatstyrt mottrykksregulator
- **AT2612** I-Shift automatisert 12-trinns girkasse
- **ATO2612** I-Shift automatisert 12-trinns girkasse med overdrive
- **PT2606** 6-trinns Powertronic automatisk girkasse, PT2606, elektronisk styrt med hydraulisk momentforsterker og lock-up på alle gir.
- **ASO-C** Krypger
- **ASO-ULC** Ekstra lavt krypger
- **RTH2610B** Tandemaksel med navreduksjon, 4 planetgir og differensialspærre
- **RTH2610F** Tandemaksel med navreduksjon og differensialspærre for maksimalt 26 tonns boggitrykk og 100 tonns vogntogvekt
- **RTH3210F** Tandemaksel med navreduksjon og differensialspærre for maksimalt 26 tonns boggitrykk og 100 tonns vogntogvekt
- **RTH3210F** Tandemaksel med navreduksjon og differensialspærre for maksimalt 32 tonns boggitrykk og 100 tonns vogntogvekt
- **RTH3212F**
- **RTH3312** Tandemaksel med navreduksjon og differensialspærre for maksimalt 33 tonns boggitrykk og 120 tonns vogntogvekt
- **RTH3815**
- **RTS2310A** Tandemaksel med enkelutveksling og differensialspærre
- **RTS2370A** Tandemaksel med enkelutveksling og differensialspærre for maksimalt 23 tonns boggitrykk og 70 tonns vogntogvekt

## Pakker

- **FP-D13** Drivstofføkonomipakke D13
- **DRIV-EXT** Kjørepakke - Extended
- **DRIV-SEL** Kjørepakke
- **1LIVINFM** Førerhuspakke med 1 køye
- **2LIVINFM** Førerhuspakke med 2 køyer for FM

■ Standardutstyr

□ Tilvalgsutstyr

For mer detaljert informasjon om førerhus- og drivlinjeutstyr, se separate datablad.

For alle mulige tilvalg og utstyrskombinasjoner, kontakt din Volvo-forhandler, som kan lage en spesifikasjon som møter dine behov.

Fabrikken forbeholder seg retten til endringer i konstruksjon og utstyr uten forutgående varsel. Spesifikasjonene kan variere fra land til land.

- **INFOHIGH** Informasjonssystem uten navigasjon/Dynafleet
- **OFFROADD** Anleggspakke for FMX med kort førerhus
- **OFFROADS** Anleggspakke for lange førerhus (alle modeller)
- **CHASPAC** Chassis-pakke for jevnlast

## Chassis

- **FST-PAR** Parabelfjæring foran, normal stivhet
- **FST-PAR3** Parabelfjæring foran, stiv
- **FAL16.0** Tillatt last foraksler 16,0 tonn
- **FAL18.0** Tillatt last foraksler 18,0 tonn
- **FAL20.0** Tillatt last doble foraksler 20,0 tonn
- **FSTAB** Krenningsstabilisator foran, normal stivhet
- **FSTAB2** Krenningsstabilisator foran, medium stivhet
- **FSTAB3** Krenningsstabilisator foran, stiv
- **RAL21** Tillatt last akselkombinasjon 21 tonn
- **RAL23** Tillatt last akselkombinasjon 23 tonn
- **RAL26** Tillatt last akselkombinasjon 26 tonn
- **RAL32** Tillatt last akselkombinasjon 32 tonn
- **RAL38**
- **RSTAB1** Krenningsstabilisator bak, normal stivhet
- **RSAP2** Fjæring bak med forsterkninger for tung belastning
- **ACTST-TO** Aktiv styring
- **ASFE-BAS** Volvo Dynamic Steering - standard
- **ASFE-PS** Volvo Dynamic Steering - med personlig innstilling
- **PSS-DUAL** Dobbelst styresystem
- **PSP-VAR** Pumpe til servostyring med variabel mengde
- **PSP-VAR2** Pumpe til servostyring med elektr. kontrollert variabel mengde
- **EBS-MED** EBS medium versjon med bl.a. følgende funksjoner: Brake Blending, temperaturvarsling, momentkontroll, automatisk differensialspærre, bakkestarthjelp, varsel ved slitte bremseklosser, bremsehjelp, bremseovervåking samt lagring av status og historikk
- **AUXPARK** 2 ekstra fjærbremseklokker
- **RST-MUL** Konvensjonell fjæring bak, flerblads, normal stivhet
- **RST-PAR1** Parabelfjæring bak, normal stivhet
- **RST-PAR5** Parabelfjæring bak, progressiv
- **FST8080** Tykkelse på rammeprofil 8.0 mm liv og 8.0 mm flens
- **FIL-EEEB** Ramme med innerline fra motor til bak bakaksel/boggi
- **FIL-EEEF** Ramme med innerline fra motor til rammeslutt
- **FIL-FBEB** Ramme med innerline over boggi
- **FIL-FBEF** Ramme med innerline fra boggi til rammeslutt
- **FIL-TXEB** Ramme med innerline fra girkasse til bak bakaksel/boggi
- **FIL-TXEF** Ramme med innerline fra girkasse til rammeslutt
- **BBOX-L** Batterikasse på venstre side
- **2BAT210B** 2 GEL-batterier med kapasitet 210 Ah
- **2BAT210C** 2 AGM-batterier med kapasitet 210 Ah
- **BATTAMP** Amperemeter
- **BATTIND** Indikator for batterilading
- **ADR1** ADR-tilpassing med 1 hovedstrømbryter
- **ADR2** ADR-tilpassing med 2 hovedstrømbrytere
- **MSWI-A** Hovedstrømbryter for ADR
- **MSWI-R** Hovedstrømbryter med fjernkontroll
- **UR-FUEL** Uten tank på høyre side  
Minimumsvolum 255l  
Maksimalt volum 810l
- **UL-FUEL** Uten tank på venstre side  
Minimumsvolum 160l  
Maksimalt volum 450l
- **ADTP-L** AdBlue tank på venstre side
- **ADTP-LF** AdBlue tank på venstre side foran
- **ADTP-R** AdBlue tank på høyre side

# MODELLSERIE:

## Ny FMX D13 8x4 jevnlast bladfjæring B-ride høy FMX 84RF 3L

<input type="checkbox"/> <b>ADB032</b>	AdBlue plasttank 32 liter mellom doble foraksler	<input type="checkbox"/> <b>RT-ALDPD</b>	Dura Bright aluminiumfelger med forsenkede hull på alle aksler (samme bolter som ståfelger)
<input type="checkbox"/> <b>ADB048</b>	AdBlue plasttank 48 liter, diameter 560 mm, D-format	<input type="checkbox"/> <b>RT-ALDU</b>	Børstede aluminiumfelger med forsenkede hull på alle aksler (samme bolter som ståfelger)
<input type="checkbox"/> <b>ADB064</b>	AdBlue plasttank 64 liter, diameter 710 mm, D-format	<input checked="" type="checkbox"/> <b>RT-STEEL</b>	Ståfelger på alle aksler
<input type="checkbox"/> <b>FCAP-L</b>	Låsbart diesel- og AdBlue-tanklokk	<input type="checkbox"/> <b>WCAP</b>	Hjulkapsler
<input checked="" type="checkbox"/> <b>FUFF-AS</b>	Beskyttelse mot søl av drivstoff	<input type="checkbox"/> <b>SPWT-D</b>	Reservehjul lik drivhjul
<input type="checkbox"/> <b>FUFF-ATS</b>	Beskyttelse mot tyveri og søl av drivstoff	<input type="checkbox"/> <b>SPWT-F</b>	Reservehjul lik forhjul
<input type="checkbox"/> <b>ESH-LEFT</b>	Horisontal lyddemper, utblåsing venstre side	<input type="checkbox"/> <b>SWCP-LF</b>	Reservehjulholder på venstre side foran bakaksel
<input checked="" type="checkbox"/> <b>ESH-REAR</b>	Horisontal lyddemper, utblåsing bakover	<input type="checkbox"/> <b>SWCP-T</b>	Reservehjulholder transportmontert
<input type="checkbox"/> <b>ESH-RIGH</b>	Horisontal lyddemper, utblåsing høyre side	<input type="checkbox"/> <b>SWCP-TP</b>	Reservehjulholder transportmontert på toppen av rammen
<input type="checkbox"/> <b>ESH-VERT</b>	Horisontal lyddemper, vertikal utblåsing over tak	<input type="checkbox"/> <b>JACK-12T</b>	Jekk, 12 tonn
<input type="checkbox"/> <b>EXST-SSP</b>	Eksospise i polert rustfritt stål	<input type="checkbox"/> <b>JACK-15T</b>	Jekk, 15 tonn
<input type="checkbox"/> <b>EXST-ST</b>	Eksospiser i stål	<input type="checkbox"/> <b>JACK-20T</b>	Jekk, 20 tonn
<input type="checkbox"/> <b>WHC-FIX2</b>	2 faste stoppeklosser	<input checked="" type="checkbox"/> <b>TOOLKIT</b>	Komplett verktøysett
<input type="checkbox"/> <b>WHC-FOL2</b>	2 sammenleggbare stoppeklosser	<input type="checkbox"/> <b>INFLAHOS</b>	Løs luftfylleslange
<input type="checkbox"/> <b>WHCP-F</b>	Stoppeklosser plassert på fremre del av bilen	<input type="checkbox"/> <b>GAUGE-TP</b>	Dekktrykkmåler
<input type="checkbox"/> <b>WHCP-R</b>	Stoppeklosser plassert på bakre del av bilen	<b>Utrustning drivlinje</b>	
<input type="checkbox"/> <b>WHCP-T</b>	Stoppeklosser bipakket	<input type="checkbox"/> <b>TRAP-HD</b>	Girkasse med forsterket rangehus i stål
<input type="checkbox"/> <b>SUP-BAS</b>	Sideunderkjøringshinder normal	<input checked="" type="checkbox"/> <b>DRM-BE</b>	Kjøremodus, økonomi og standard (balansert)
<input type="checkbox"/> <b>CHAIN-S</b>	Snøkjettinger fra fabrikk	<input type="checkbox"/> <b>DRM-E</b>	Kjøremodus, økonomi
<input type="checkbox"/> <b>HOOK-SC</b>	Kjettingkroker	<input type="checkbox"/> <b>PVT-MAP</b>	I-See med optimering av drivstofforbruk via GPS-opplysninger
<input type="checkbox"/> <b>TOWMBRH</b>	Høyt montert trekkbjelke i senter av ramme med D-verdi = 190 kN	<input checked="" type="checkbox"/> <b>PVT-MTM</b>	I-See (Optimering af brændstofforbrug via GPS oplysninger)
<input type="checkbox"/> <b>TOWMBRL1</b>	Lavt montert trekkbjelke	<input checked="" type="checkbox"/> <b>CRUIS-E</b>	Konstantfartholder med Eco-roll, I-cruise og rattknapper
<input type="checkbox"/> <b>TOWMBRM</b>	Medium montert trekkbjelke i høyde med nedre rammefflens	<input type="checkbox"/> <b>CRUIS-E5</b>	I-Torque konstantfartholder med intelligent momentregulering (kun i E modus)
<input checked="" type="checkbox"/> <b>RFEC-S</b>	Rett bakre rammeavslutning	<input type="checkbox"/> <b>AMSO-AUT</b>	Manuell giring i automat + kickdown for I-shift
<input type="checkbox"/> <b>RFEC-U</b>	Rammeavslutning kappet i overkant for tippåbygg	<input type="checkbox"/> <b>AVO-ENH</b>	I-shift programvare for anlegg/tømmerkjøring
<input type="checkbox"/> <b>C-RI4040</b>	Tilhengerkobling Ringfeder RF4040A G-150, D-verdi = 137 kN, Dc = 92 kN, V = 40 kN, øye = 40 mm	<input type="checkbox"/> <b>APF-ENH</b>	Utvidede krafttuttaksfunksjoner for I-shift
<input type="checkbox"/> <b>C-RI4045</b>	Tilhengerkobling Ringfeder RF4045A G-150, D-verdi = 137 kN, øye = 40 mm	<input type="checkbox"/> <b>CD43-O</b>	Kobling, dobbellamell 17", 430 mm
<input type="checkbox"/> <b>C-RI5050</b>		<input type="checkbox"/> <b>RET-TH</b>	Retarder for manuell girkasse og I-Shift
<input type="checkbox"/> <b>C-RO400G</b>	Tilhengerkobling Rockinger 400 G-150, D-verdi = 130 kN, Dc = 90 kN, V = 35 kN, øye = 40 mm	<input type="checkbox"/> <b>RET-TPT</b>	Retarder for hydraulisk girkasse
<input type="checkbox"/> <b>C-VBG520</b>		<input type="checkbox"/> <b>TC-HWO</b>	Oljekjøler for hydraulisk girkasse, vann/olje
<input type="checkbox"/> <b>C-VBG795</b>		<input type="checkbox"/> <b>TC-MAOH2</b>	Oljekjøler for mekanisk girkasse, ekstra høy ytelse, luft/olje
<input type="checkbox"/> <b>TOWR-ONE</b>	Ett slepefeste bak	<input type="checkbox"/> <b>TC-MWO</b>	Oljekjøler for mekanisk girkasse, normal ytelse, vann/olje
<input type="checkbox"/> <b>TREL-PK</b>	Forberedt for el-kontakt tilhenger	<input type="checkbox"/> <b>TC-MWOH2</b>	Oljekjøler for mekanisk girkasse, ekstra høy ytelse, vann/olje
<input type="checkbox"/> <b>TREL14</b>	14-polet VBG el-kontakt for tilhenger	<input type="checkbox"/> <b>1COMP530</b>	1-sylindret luftkompressor, kapasitet 530 l/min.
<input type="checkbox"/> <b>TREL15</b>	15-polet ADR-godkjent el-kontakt for tilhenger	<input type="checkbox"/> <b>2COM1100</b>	2-sylindret luftkompressor, kapasitet 1100 l/min.
<input type="checkbox"/> <b>TREL7</b>	7-polet el-kontakt for tilhenger	<input type="checkbox"/> <b>2COMP870</b>	
<input checked="" type="checkbox"/> <b>TREL7-7</b>	Dobbel 7-polet el-kontakt for tilhenger (UADR)	<input checked="" type="checkbox"/> <b>2COMP900</b>	2-sylindret luftkompressor, kapasitet 900 l/min.
<input type="checkbox"/> <b>TBC-DUO</b>	Duomatic bremsetilkobling for tilhenger	<input type="checkbox"/> <b>CLU-AIRC</b>	Luftkompressor med automatisk inn- og utkobling
<input type="checkbox"/> <b>TBC-EC</b>	EU bremsetilkobling for tilhenger	<input checked="" type="checkbox"/> <b>AIRIN-HI</b>	Høyt luftinntak
<input type="checkbox"/> <b>TRBR-HCF</b>	Håndregulering av tilhengerbrems, fullt trykk	<input type="checkbox"/> <b>AIRIN-LO</b>	Lavt luftinntak på bakvegg førerhus
<input type="checkbox"/> <b>TRBR-STA</b>	Stasjonær tilhengerbremskontroll	<input type="checkbox"/> <b>ACL1ST-S</b>	Luftinntak med primær- og sekundærfilter
<input type="checkbox"/> <b>TRB-STRE</b>	Automatisk aktivering av tilhengerbrems i lav hastighet for å unngå saksing	<input checked="" type="checkbox"/> <b>24A110BL</b>	Generator, 110 Ampere med LIN kommunikasjon
<input type="checkbox"/> <b>FFEND-B</b>	Standard skjerm på 2. foraksel	<input type="checkbox"/> <b>24A150BL</b>	Generator, 150 Ampere med LIN kommunikasjon
<input type="checkbox"/> <b>FFEND-T</b>	Skjerm på 2. foraksel kun for transport	<input type="checkbox"/> <b>24AL110B</b>	Generator 110 Ampere
<input type="checkbox"/> <b>RFEND-B</b>	Bakskjerm med avtagbar topp	<input type="checkbox"/> <b>24AL150B</b>	Generator 150 Ampere
<input type="checkbox"/> <b>RFEND-T</b>	Bakskjerm for transport av chassis	<input checked="" type="checkbox"/> <b>PRIM-EL</b>	Elektrisk pumpe for avlufing av drivstoffsystemet uten behov for å tippe førerhus
<input type="checkbox"/> <b>RFH-BAS</b>	Normal høyde på bakskjerm	<input type="checkbox"/> <b>PRIM-MAN</b>	Manuell pumpe for avlufing av drivstoffsystemet
<input type="checkbox"/> <b>RFH-HIG</b>	Høyest mulig høyde på bakskjerm	<input type="checkbox"/> <b>FUEQ-EH</b>	Elektrisk oppvarmet drivstoffsystem
<input type="checkbox"/> <b>RFH-LOW</b>	Lavest mulig høyde på bakskjerm	<input checked="" type="checkbox"/> <b>AF-R</b>	Dieselfilter oppvarmet via resirkulering av varm returtdiesel
<input type="checkbox"/> <b>ATANK-AL</b>	Aluminium lufttank	<input checked="" type="checkbox"/> <b>FUEFE2LW</b>	Motormontert dobbelt stort drivstoffilter med vannavskiller
<input checked="" type="checkbox"/> <b>ATANK-ST</b>	Stål lufttank	<input checked="" type="checkbox"/> <b>EST-AID</b>	Startelement
<input type="checkbox"/> <b>TL-LED</b>	LED baklys	<input type="checkbox"/> <b>220EBH15</b>	Elektrisk motorvarmer 220V, 1.5 kW
<input checked="" type="checkbox"/> <b>BLIGHT-E</b>	Nødbremselys	<input type="checkbox"/> <b>PTER-100</b>	Bakmontert koblingsuavhengig motorkraftuttak med flens DIN 7646

### Felger og dekk

- RT-AL** Børstede aluminiumfelger med standard hull på alle aksler
- RT-ALDP** Dura Bright aluminiumfelger med standard hull på alle aksler

Standardutstyr

Tilvalgsutstyr

For mer detaljert informasjon om førerhus- og drivlinjeutstyr, se separate datablad.

For alle mulige tilvalg og utstyrskombinasjoner, kontakt din Volvo-forhandler, som kan lage en spesifikasjon som møter dine behov.

Fabrikken forbeholder seg retten til endringer i konstruksjon og utstyr uten forutgående varsel. Spesifikasjonene kan variere fra land til land.

# MODELLSERIE:

Ny FMX D13 8x4 jevnlast bladføring B-ride høy FMX 84RF 3L

<input type="checkbox"/> <b>PTER-DIN</b>	Bakmontert koblingsuavhengig motorkraftuttak med hunnkobling DIN 5462	<input type="checkbox"/> <b>PHONE-PK</b>	Forberedt for GSM-telefon
<input type="checkbox"/> <b>PTER1400</b>	Bakmontert koblingsuavhengig motorkraftuttak med flens SAE 1410 / ISO 7647	<input type="checkbox"/> <b>ISUNS-BS</b>	Innvendig sidesolskjerm på fører- og passasjerside
<input type="checkbox"/> <b>HPE-F101</b>	Motormontert Parker F1-101 hydraulikkpumpe	<input checked="" type="checkbox"/> <b>ISUNS-DS</b>	Innvendig sidesolskjerm på førerside
<input type="checkbox"/> <b>HPE-F41</b>	Motormontert Parker F1-41 hydraulikkpumpe	<input type="checkbox"/> <b>ISUNF-B</b>	Innvendig solskjerm uten speil
<input type="checkbox"/> <b>HPE-F51</b>	Motormontert Parker F1-51 hydraulikkpumpe	<input type="checkbox"/> <b>ISUNF-MD</b>	Innvendig solskjerm med speil på førerside
<input type="checkbox"/> <b>HPE-F61</b>	Motormontert Parker F1-61 hydraulikkpumpe	<input type="checkbox"/> <b>ISUNF-RE</b>	Elektrisk solgardin integrert i fronthylle
<input type="checkbox"/> <b>HPE-F81</b>	Motormontert Parker F1-81 hydraulikkpumpe	<input checked="" type="checkbox"/> <b>ISUNF-RM</b>	Manuell solgardin integrert i fronthylle
<input type="checkbox"/> <b>HPE-T53</b>	Motormontert Parker F2-53/53 dobbel hydraulikkpumpe	<input type="checkbox"/> <b>ADFS</b>	2 ekstra DIN-utsparinger i fronthylle
<input type="checkbox"/> <b>HPE-T70</b>	Motormontert Parker F2-70/35 dobbel hydraulikkpumpe	<input checked="" type="checkbox"/> <b>BUPALARM</b>	Ryggevarsler
<input type="checkbox"/> <b>HPE-V45</b>	Motormontert Parker VP1-45 variabel hydraulikkpumpe	<input type="checkbox"/> <b>RTOLL-PK</b>	Forberedt for vegbetalingsystem
<input type="checkbox"/> <b>HPE-V75</b>	Motormontert Parker VP1-75 variabel hydraulikkpumpe	<input type="checkbox"/> <b>REMC-MF</b>	Multifunksjons fjernkontroll for bruk utenfor førerhus
<input type="checkbox"/> <b>PTPT-D</b>	Kraftuttak for direkte montert hydraulikkpumpe for Powertronic girkasse	<input checked="" type="checkbox"/> <b>FIREXT3N</b>	Brannslukker 3 kg
<input type="checkbox"/> <b>PTPT-F</b>	Kraftuttak med flens for Powertronic girkasse	<input checked="" type="checkbox"/> <b>WARNVEST</b>	Refleksvest
<input type="checkbox"/> <b>PTR-D</b>	Girkassemontert kraftuttak for hydraulikkpumpe, lav utveksling, maks effekt 150 kW, maks moment 1000 Nm	<input checked="" type="checkbox"/> <b>AIDKIT</b>	Førstehjelpkit med plaster, rensekluter, kompresser, elastiske bandasjer, pustemaske, hansker og saks
<input type="checkbox"/> <b>PTR-DH</b>	Girkassemontert kraftuttak for hydraulikkpumpe, høy utveksling, maks effekt 100 kW, maks moment 600 Nm	<input type="checkbox"/> <b>WARNLAMP</b>	Flyttbar varselampe med batterier
<input type="checkbox"/> <b>PTR-DM</b>	Girkassemontert kraftuttak for hydraulikkpumpe, medium utveksling, maks effekt 100 kW, maks moment 600 Nm	<input type="checkbox"/> <b>LAMP-IN</b>	Lommelykt/inspeksjonslampe
<input type="checkbox"/> <b>PTR-F</b>	Girkassemontert kraftuttak med flens, lav utveksling, maks effekt 150 kW, maks moment 1000 Nm	<input type="checkbox"/> <b>BULBKIT</b>	Lyspære- og sikringssats
<input type="checkbox"/> <b>PTRD-D</b>	Dobbelt girkassemontert kraftuttak for 2 hydraulikkpumper, høy utveksling, maks effekt 90 kW, maks moment 550 Nm	<input checked="" type="checkbox"/> <b>WRITEPAD</b>	Skriveplate.
<input type="checkbox"/> <b>PTRD-F</b>	Girkassemontert kraftuttak med flens, høy utveksling, maks effekt 90 kW, maks moment 550 Nm		
<input type="checkbox"/> <b>HPG-F101</b>	Girkassemontert hydraulikkpumpe Parker F1-101		
<input type="checkbox"/> <b>HPG-F41</b>	Girkassemontert hydraulikkpumpe Parker F1-41		
<input type="checkbox"/> <b>HPG-F51</b>	Girkassemontert hydraulikkpumpe Parker F1-51		
<input type="checkbox"/> <b>HPG-F61</b>	Girkassemontert hydraulikkpumpe Parker F1-61		
<input type="checkbox"/> <b>HPG-F81</b>	Girkassemontert hydraulikkpumpe Parker F1-81		

## Førerhus innvendig og kjøreapplikasjoner

For mer detaljert informasjon om førerhus- og drivlinjeutstyr, se separate datablad.

For alle mulige tilvalg og utstyrskombinasjoner, kontakt din Volvo-forhandler, som kan lage en spesifikasjon som møter dine behov.

Fabrikken forbeholder seg retten til endringer i konstruksjon og utstyr uten forutgående varsel. Spesifikasjonene kan variere fra land til land.

# MODELLSERIE:

Ny FMX D13 8x4 jevnlast bladfjæring B-ride høy FMX 84RF 3L

<input type="checkbox"/> <b>RUS-HIG</b>	Øvre oppbevaringsrom bak i førerhus 245 liter (440 mm høyde)	<input type="checkbox"/> <b>HLP-ST</b>	Beskyttelse av hovedlys i stål
<input type="checkbox"/> <b>REF-ICPK</b>	Forberedt for kjøleboks på motortunnel	<input type="checkbox"/> <b>HLP-ST2</b>	Beskyttelse av hovedlys i stål netting
<input type="checkbox"/> <b>REFR-RUS</b>	28 liters kjøleboks montert i skap på bakvegg	<input type="checkbox"/> <b>ASL-RF2</b>	2 Hella H11 70W ekstra fjernlys i skiltkasse
<input type="checkbox"/> <b>MICRO-PK</b>	Forberedt for mikrobølgeovn	<input type="checkbox"/> <b>IDLAMP-W</b>	3 stk. hvite identifikasjonslys på førerhustak
<input type="checkbox"/> <b>BOTH-D</b>	Flaskeholder i midtseksjon av dashboard	<input type="checkbox"/> <b>IDLMPSW</b>	Bryter for ID-lamper på tak
<input type="checkbox"/> <b>COFMA-PK</b>	Forberedt for kaffetrakter	<input type="checkbox"/> <b>BEACOA2F</b>	2 roterende orange varsellamper foran på førerhustak
<input checked="" type="checkbox"/> <b>INLI-BAS</b>	Hvit interiørbelysning med myk av/på-funksjon	<input type="checkbox"/> <b>BEACOA2R</b>	2 roterende orange varsellamper bak på førerhustak
<input type="checkbox"/> <b>INLI-NL</b>	Hvit og rød interiørbelysning med myk av/på-funksjon	<input type="checkbox"/> <b>BEACON-P</b>	Forberedt for varsellamper på førerhustak med bryter
<input type="checkbox"/> <b>INLI-NLD</b>	Hvit og rød interiørbelysning med myk av/på-funksjon samt dimmer	<input type="checkbox"/> <b>BEACONA4</b>	4 roterende orange varsellamper på førerhustak, 2 foran og 2 bak
<input type="checkbox"/> <b>ARL-FLEX</b>	2 fleksible leselamper	<input type="checkbox"/> <b>CABPT-R1</b>	1 kabelgjennomføring i førerhustak
<input checked="" type="checkbox"/> <b>RH-EE</b>	Uten takluke med takvindu i farget sikkerhetsglass som nødutgang for FH	<input checked="" type="checkbox"/> <b>CABPT-R2</b>	2 kabelgjennomføringer i førerhustak
<input type="checkbox"/> <b>RH-ER</b>	Takluke forsterket i stål - nødutgang	<input type="checkbox"/> <b>SPOTP-F</b>	Forberedt for ekstralys i front, maks 280W
<input type="checkbox"/> <b>RH-ETR</b>	Elektrisk betjent takluke i farget glass med åpning i bakkant for FH	<input type="checkbox"/> <b>SPOTP-R</b>	Forberedt for ekstralys på førerhustak, maks 280W
<input type="checkbox"/> <b>RH-MTR</b>	Manuelt betjent takluke i farget glass med åpning i bakkant for FH	<input type="checkbox"/> <b>SPOTP-RF</b>	Forberedt for ekstralys i front og på førerhustak, maks 2 x 280W
<input checked="" type="checkbox"/> <b>GLAS-TIN</b>	Farget glass i rutene	<input type="checkbox"/> <b>ROS-IL</b>	Belysning i skiltkasse
<input type="checkbox"/> <b>SWIND-BS</b>	Ekstra sidevindu på begge sider	<input type="checkbox"/> <b>ROS-IL2</b>	Forberedt for belysning i skiltkasse
<input type="checkbox"/> <b>SWIND-PS</b>	Ekstra sidevindu på passasjerside	<input type="checkbox"/> <b>ROS-ILP</b>	Forberedt for belysning i skiltkasse
<input type="checkbox"/> <b>AWIND-RF</b>	Bakrute	<input type="checkbox"/> <b>CSGN-FMX</b>	FMX-dekal i skiltkasse
<input type="checkbox"/> <b>VANMIR</b>	Innvendig speil	<input checked="" type="checkbox"/> <b>HORN-F1S</b>	Ett en-tone trykkklufthorn bak deksel i front
<input type="checkbox"/> <b>AS-FUS</b>	2 ekstra hyller i fremre øvre sjalusiskap	<input type="checkbox"/> <b>HORN-R2S</b>	To forkrommede en-tone trykkklufthorn montert på tak
<input type="checkbox"/> <b>INFOT-PK</b>	Forberedt for TV-montering inkludert antenne, uttak, brakett og kabler	<input type="checkbox"/> <b>ANT-CBR</b>	Takmontert antenne for kommunikasjonsradio
<b>Førerhus utvendig</b>			
<input checked="" type="checkbox"/> <b>EXTL-BAS</b>	Standard eksteriorfinish (grå innsteg, støtfanger, spoiler under støtfanger, speilhus og solskjerm)	<input type="checkbox"/> <b>ACCBR-AP</b>	Fremre, midtre og bakre takbrakett
<input checked="" type="checkbox"/> <b>DGLAS-H</b>	Herdet glass i dørvinduer	<input type="checkbox"/> <b>ACCBR-F</b>	Fremre takbrakett
<input type="checkbox"/> <b>DGLAS-L</b>	Laminert glass i dørvinduer	<input type="checkbox"/> <b>ACCBR-FM</b>	Fremre og midtre takbrakett
<input checked="" type="checkbox"/> <b>BUMP-HD</b>	Støtfanger foran i heavy duty versjon	<input type="checkbox"/> <b>ACCBR-FR</b>	Fremre og bakre takbrakett
<input type="checkbox"/> <b>AUXFS</b>	Ekstra stigtrinn med fleksibelt oppheng	<input type="checkbox"/> <b>ACCBR-M</b>	Midtre takbrakett
<input type="checkbox"/> <b>GUARD-EH</b>	Beskyttelsesdeksel for kjølerør og bunnpanne	<input type="checkbox"/> <b>ACCBR-R</b>	Bakre takbrakett
<input type="checkbox"/> <b>SIDEH-B</b>	Holdestang på førerhus	<input type="checkbox"/> <b>ACCBR-RM</b>	Midtre og bakre takbrakett
<input type="checkbox"/> <b>SIDSTP-R</b>	Stigtrinn og holdestang i bakkant førerhus	<input type="checkbox"/> <b>REFS-TW</b>	Bipakket reflekterende hvit konturmerking for førerhus
<input checked="" type="checkbox"/> <b>BUGNET</b>	Insektnett foran radiator	<input type="checkbox"/> <b>REFS-TY</b>	Bipakket reflekterende gul konturmerking for førerhus
<input type="checkbox"/> <b>CTILT-P-E</b>	Elektrisk pumpe for førerhustipping	<b>Forberedelse påbygg</b>	
<input checked="" type="checkbox"/> <b>CTILT-P-M</b>	Manuell pumpe for førerhustipping	<input type="checkbox"/> <b>SRWL-PK</b>	Forberedt for arbeidslys på chassis, bryter med 3 posisjoner (på/av/auto-revers)
<input type="checkbox"/> <b>FCABS-A</b>	Lufftjæring foran på førerhus	<input type="checkbox"/> <b>SWL-2FW</b>	2 hvite H3 70W arbeidslys på chassis bak førerhus, bryter med 2 posisjoner (på/av)
<input checked="" type="checkbox"/> <b>FCABS-M</b>	Mekanisk fjæring foran på førerhus	<input type="checkbox"/> <b>SWL-2RW</b>	2 hvite H3 70W arbeidslys bak på chassis, bryter med 2 posisjoner (på/av)
<input type="checkbox"/> <b>RCABS-A</b>	Lufftjæring bak på førerhus	<input type="checkbox"/> <b>SWL-4W</b>	4 hvite H3 70W arbeidslys bak førerhus + bak på chassis, bryter med 2 posisjoner (på/av)
<input checked="" type="checkbox"/> <b>RCABS-M</b>	Mekanisk fjæring bak på førerhus	<input type="checkbox"/> <b>SWL-PK</b>	Forberedt for arbeidslys på chassis, bryter med 2 posisjoner (på/av)
<input type="checkbox"/> <b>MIRCFCPX</b>	Sidespeil, el-varme, el-manøvrert med blindsonkamera på passasjerside	<input type="checkbox"/> <b>WL-CHPK</b>	Forberedt for arbeidslys på chassis med bryter og kabel
<input type="checkbox"/> <b>MIRCMCP</b>	Sidekamera (erstatter standard og vidvinkel sidespeil) og blindsonkamera i passasjerside	<input type="checkbox"/> <b>WLC-H2W</b>	2 hvite 70W høyt monterte arbeidslamper på bakvegg førerhus
<input type="checkbox"/> <b>MIRCMS</b>	Sidekamera (erstatter standard og vidvinkel sidespeil)	<input type="checkbox"/> <b>WLC-PCHK</b>	Forberedt for arbeidslamper montert på chassis
<input checked="" type="checkbox"/> <b>MIRCMPX</b>	Robuste el-oppvarmede og regulerte speil inkl. nærsikt- og vidvinkelspeil på passasjerside FMX	<input type="checkbox"/> <b>WLC-PKH</b>	Forberedt for høyt monterte arbeidslamper på bakvegg førerhus
<input checked="" type="checkbox"/> <b>AMIR-F20</b>	Nærsiktspil foran, speilradius 200 mm	<input type="checkbox"/> <b>WLC-PKL</b>	Forberedt for lavt monterte arbeidslamper på bakvegg førerhus
<input checked="" type="checkbox"/> <b>SUNV-H</b>	Utvendig solskjerm	<input type="checkbox"/> <b>WLC-PKLL</b>	Forberedt for lavt og høyt monterte arbeidslamper på bakvegg førerhus
<input type="checkbox"/> <b>AD-ROOF</b>	Takspoiler	<input type="checkbox"/> <b>ECBB-BAS</b>	El-sentral for påbygg uten påbyggmodul
<input type="checkbox"/> <b>AD-SIDES</b>	Korte sidespoilere i bakkant av førerhus	<input type="checkbox"/> <b>ECBB-HIG</b>	El-sentral for påbygg med påbyggmodul
<input checked="" type="checkbox"/> <b>HL-LED</b>	LED Hovedlys	<input checked="" type="checkbox"/> <b>ECBB-MED</b>	El-sentral for påbygg med påbyggmodul (11 utganger)
<input checked="" type="checkbox"/> <b>HL-CLEAN</b>	Høytrykkspylerer for hovedlys	<input type="checkbox"/> <b>BBCHAS1</b>	En 7-polet elektrisk påbyggerkontakt
		<input checked="" type="checkbox"/> <b>BBCHAS3</b>	Tre 7-poled elektriske påbyggerkontakter
		<input type="checkbox"/> <b>BEPR-T2</b>	Forberedt for tipp operert via Work Remote
		<input type="checkbox"/> <b>EXSTER</b>	Ekstern styring via BBM
		<input checked="" type="checkbox"/> <b>TD-LED</b>	Tilhengergjenkjenning med LED-sensor for diodelykter. Lyktestyringsmodulen (LCM) på lastebilen gjenkjenner at tilhengeren har diodelykter og lyset på tilhengeren vil bli styrt korrekt uten feilmeldinger.

Standardutstyr

Tilvalgsutstyr

For mer detaljert informasjon om førerhus- og drivlinjeutstyr, se separate datablad.

For alle mulige tilvalg og utstyrskombinasjoner, kontakt din Volvo-forhandler, som kan lage en spesifikasjon som møter dine behov.

Fabrikken forbeholder seg retten til endringer i konstruksjon og utstyr uten forutgående varsel. Spesifikasjonene kan variere fra land til land.



# MODELLSERIE:

## Ny FMX D13 8x4 jevnlast bladfjæring B-ride høy FMX 84RF 3L

- FRFS-BS** Rene rammesider bak førerhus på begge sider, ca.500 mm med 1 foraksel, ca.600 mm med 2 foraksler
- FBA-BTF** Lave fremre påbyggfester for vridningsfleksible jevnlastpåbygg
- FBA-BTSF** Lave fremre påbyggfester for semi-fleksible påbygg med hensyn til vridning
- HBA-FSFB** Hull for fleksible og semi-fleksible påbyggfester
  - HBA-SB** Hull for stive påbyggfester
- RBA-T2** Nedre påbyggfester bak for hjelperamme
- CRANEPK1** Forberedt for kran opp til 10 tonnmeter
- CRANEPK2** Forberedt for kran opp til 20 tonnmeter
- CRANEPK4** Forberedt for kran opp til 40 tonnmeter
- AUXL-SPK** Forberedt for brøytelys og ekstra retningssignallys med bryter og kabel
- TAILPRE2** Forberedt for bakløfter operert via Work Remote
- TAILPREP** Forberedt for bakløfter
- AESW2** 2 ekstra brytere for påbygg (merket AUX1 / AUX2)
- AESW2PK** 2 ekstra brytere for påbygg (merket AUX1 / AUX2) + 4 umerkede brytere uten kabling
- AUXSW-4** Ledningsopplegg fra el-sentral påbygg for 4 ekstra brytere i dashbord

### Leveringsservice

- FMS-PK** Portal for Fleet Management System
- DRUT1**
- DRUT2** My Truck abonnement - 2 år (App til bla. start av varmer og tilgang til bildata. Ikke for ADR)
- DRUT3** My Truck abonnement - 3 år (App til bla. start av varmer og tilgang til bildata. Ikke for ADR)
- DRUT4** My Truck abonnement - 4 år (App til bla. start av varmer og tilgang til bildata. Ikke for ADR)
- DRUT5** My Truck abonnement - 5 år (App til bla. start av varmer og tilgang til bildata. Ikke for ADR)