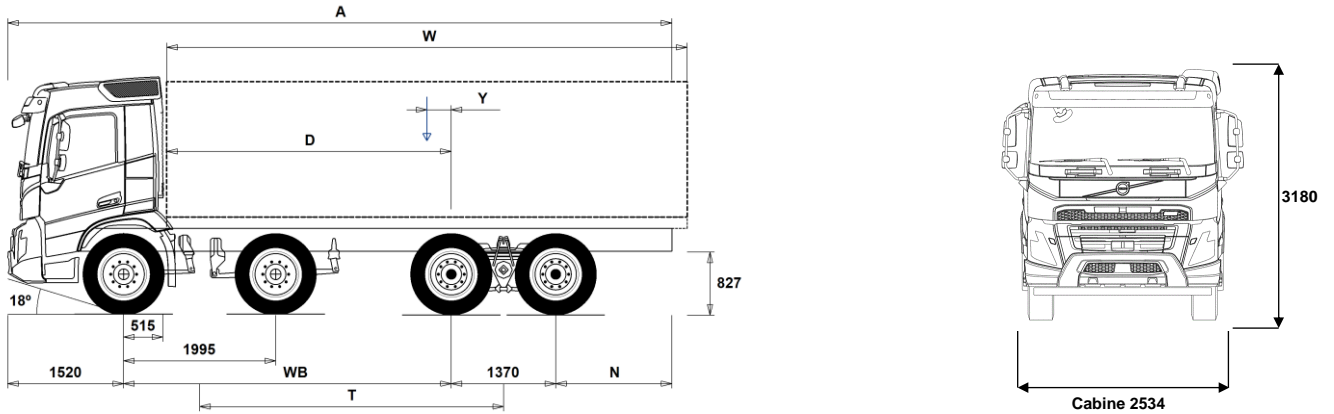


MODELPROGRAMMA

FMX 8x4V Bladvering (D13) FMX 84RF 3L



Chassisafmetingen [mm]

WB Wielbasis	4300	4350	4600	4900	5100	5600
A Totale chassis Lengte	9565	9665	10015	10465	10815	11565
D Hart achteras tot voorzijde opbouw	3735	3785	4035	4335	4535	5035
N Achteroverbouw (Min.)	825	825	825	825	715	715
N Achteroverbouw (Max.)	2375	2425	2525	2675	2825	3075
T Theoretische wielbasis	3988	4038	4288	4588	4788	5288
Y Zwaartepunt van lading (Min.)	776	796	894	1013	1092	1289
Y Zwaartepunt van lading (Max.)	776	796	894	1013	1092	1289
W Opbouw lengte (Min.)	5917	5976	6281	6644	6886	7491
W Opbouw lengte (Max.)	5917	5976	6281	6644	6886	7491

Chassisgewichten [kg]

Voorassen	6685	6680	6670	6640	6635	6605
Achterste bogie	2905	2920	3000	3070	3135	3240
Leeg gewicht	9590	9600	9670	9710	9770	9845
Bruto laadvermogen	25410	25400	25330	25290	25230	25155

Draaicirkel [mm]

Draaicirkel tussen stoepranden	18100	18200	19000	20000	20600	22200
Draaicirkel tussen muren	19500	19700	20500	21400	22100	23700

Wettelijke gewichten [kg]

	Wettelijk	Technisch
Geladen voertuig gewicht	35000	42000
Geladen combinatie gewicht	44000	44000
Voorassen	16000	16000
Achterste bogie	19000	26000

Belangrijke mededelingen

Chassisafmetingen

Cabine hoogte: +328 mm voor CAB-HSLP, -262 mm voor CAB-LDAY, -262 mm voor CAB-LSLP, +16 mm voor CAB-SLP.
 Hart vooras tot achterzijde cabine (luchtinlaat): +431 mm voor CAB-HSLP en CAB-SLP, -69 mm voor CAB-LDAY, +425 mm voor CAB-LSLP.
 D-maat is inclusief een tussenruimte van 50 mm en voor vrachtwagen ook een subframe van 100 mm.
 Hoogte tolerantie ± 20 mm voor bladvering en ± 10 mm voor luchtvering.
 Alle afmetingen zijn voor onbeladen chassis en sleepas naar beneden.
 Gebruikt chassistype: CHH-HIGH.
 Achteroverbouw gebruikt voor gewichts berekening is de maximum achteroverbouw (N Max.) voor de geselecteerde wielbasis.

Gewichten en afmetingen zijn gebaseerd op de volgende banden:
 Banden op vooras: 315/80R22.5
 Banden op achteras: 315/80R22.5

Chassisgewicht is inclusief olie, water, AdBlue, 0 liter brandstof en zonder chauffeur. Leeg gewicht tolerantie $\pm 3\%$.

Draaicirkel is gebaseerd op berekening.

Wettelijke gewichten kunnen verschillen van land tot land.

Voor meer gedetailleerde gewichts informatie, inclusief gewichten van extra uitrusting, vraag uw Volvo verkoop contact om uw specificatie in het Volvo Weight Information System (WIS) aan te brengen.

Gebruik deze tekening NIET voor opbouwdoeleinden. Zie Volvo Opbouw Instructies en chassis tekeningen FMX84RF3L.
<http://VBI.TRUCK.VOLVO.COM>.

MODELPROGRAMMA

FMX 8x4V Bladvering (D13) FMX 84RF 3L

toepassing

- RC-ROUGH** Inzet op minder goed onderhouden wegen
- RC-VROUG** Inzet onder zware wegomstandigheden
- TIPP-PRE** Voorbereiding voor kipper
- UNIFORM** Standaard chassisuitvoering

hoofdcomponenten

- CHH-HIGH** Chassishoogte High, +/- 1000 mm vanaf de grond tot de bovenzijde van de chassisbalk
- CHH-XHIG** Chassishoogte X-high, +/- 1030 mm vanaf de grond tot de bovenzijde van de chassisbalk
- RADD-TR1** Dubbel aangedreven bladgeveerd tandemstel.
- RADD-TR2** Dubbel aangedreven bladgeveerd tandemstel. Brede uitvoering.
- RADD-TR3** Dubbel aangedreven bladgeveerd tandemstel. Brede en verstevigde uitvoering.
- FMX-DAY5** De FMX-DAY5-cabine is een dagcabine die is ontwikkeld voor bouw- en distributietransporten. De cabine biedt een zeer groot comfort door de ideale rijpositie, de anatomisch gevormde stoelen, het lage geluidsniveau, de hoogwaardige klimaatregeling en het veiligheidsniveau van wereldklasse. De binnenhoogte is 164 cm (120 cm op de motortunnel).
- FMX-HSL5** De FMX-HSLP5 Globetrotter-cabine is een hoge slaapcabine die is ontwikkeld voor bouw- en distributietransporten waarbij accommodatie vereist kan zijn voor de chauffeur. De cabine biedt een zeer groot comfort door de ideale rijpositie, de anatomisch gevormde stoelen, het lage geluidsniveau, de hoogwaardige klimaatregeling en het veiligheidsniveau van wereldklasse. De binnenhoogte is 201 cm (157 cm op de motortunnel).
- FMX-LDA5** De FMX-LDA5-cabine is een lage dagcabine die is ontwikkeld voor bouw- en distributietransporten waarbij een lage totale hoogte essentieel is. De cabine biedt een zeer groot comfort door de ideale rijpositie, de anatomisch gevormde stoelen, het lage geluidsniveau, de hoogwaardige klimaatregeling en het veiligheidsniveau van wereldklasse. De binnenhoogte is 148 cm (104 cm op de motortunnel) en het dak is met 16 cm verlaagd, vergeleken met FMX-DAY5. Hierdoor biedt de cabine ruime mogelijkheden voor een lage voertuighoogte.
- FMX-LSL5** De FMX-LSL5-cabine is een lage slaapcabine die is ontwikkeld voor bouw- en distributietransporten waarbij een lage totale hoogte essentieel is en accommodatie vereist kan zijn voor de chauffeur. De cabine biedt een zeer groot comfort door de ideale rijpositie, de anatomisch gevormde stoelen, het lage geluidsniveau, de hoogwaardige klimaatregeling en het veiligheidsniveau van wereldklasse. De binnenhoogte is 148 cm (104 cm op de mo-tortunnel) en het dak is met 16 cm verlaagd, vergeleken met FMX-SLP5. Hierdoor biedt de cabine ruime mogelijkheden voor een lage voertuighoogte.
- FMX-SLP5** De FMX-SLP5-cabine is een slaapcabine die is ontwikkeld voor bouw- en distributietransporten waarbij de chauffeur centraal staat. De cabine biedt een zeer groot comfort door de ideale rijpositie, de anatomisch gevormde stoelen, het lage geluidsniveau, de hoogwaardige klimaatregeling en het veiligheidsniveau van wereldklasse. De binnenhoogte is 164 cm (120 cm op de motortunnel).
- EU6HT** Euro 6 emissienorm met Selective Catalytic Reduction (SCR), partikel filter en Exhaust Gas Recirculation (EGR)
- EU6SCR** Door het opstellen van de Euro 6 emissienorm is de bovengrens voor de uitstoot van stikstofoxide (NOx) en deeltjes met respectievelijk 80% en 50% verlaagd t.o.v. de Euro 5 emissienorm. Om te voldoen aan deze eisen hebben de engineers van Volvo Trucks een uitlaatasbehandelingssysteem ontwikkeld. Bij dit systeem bestaat de uitlaatdemper uit een dieseloxydatiekatalysator(DOC), een dieseldeeltjesfilter(DPF), een SCR(Selective Catalytic Reduction)-eenheid en een ammoniakslipkatalysator(ASC).

Standaard uitrusting

Optionele uitrusting

Voor meer gedetailleerde informatie over cabine en aandrijflijn, aanbevolen de specificatie bladen.

Voor alle mogelijke opties en combinaties van opties raadpleeg uw Volvo Truck Dealer die een specificatie kan maken in het Volvo Sales Support systeem (VSS) die aan uw wensen voldoet.

De fabriek behoudt zich het recht voor om zonder voorafgaande mededelingen wijzigingen aan te brengen in constructie en uitvoering. De specificatie kan van land tot land verschillen.

■ D13S420A

De D13K 420 pk / 2100 Nm is een zescilinder diesel-lijnmotor van 12,8 liter en 420 pk. Deze Euro 6 motor is voorzien van common-rail brandstofinspuiting. Het EGR-circuit is ongekoeld, samen met de dieselinpsuiting wordt gezorgd dat de uitlaatempratuur wordt verhoogd, als dit nodig is tijdens koude rijcycli.

Max. vermogen: 1404–1700 tpm 420 pk (309 kW)

Max. toerental: 2150 tpm

Max. koppel: 905–1400 tpm 2100 Nm

Uitlaatreffect (EPG): 2300 tpm 175 kW

Motorremvermogen (VEB+): 2300 tpm 340 kW (optioneel)

Economisch toereengebied: 900–1400 tpm

Optimaal toereengebied: 1100–1300 tpm

□ D13S460A

De D13K 460 pk / 2300 Nm is een zescilinder diesel-lijnmotor van 12,8 liter en 460 pk. Deze Euro 6 motor is voorzien van common-rail brandstofinspuiting. Het EGR-circuit is ongekoeld, samen met de dieselinpsuiting wordt gezorgd dat de uitlaatempratuur wordt verhoogd, als dit nodig is tijdens koude rijcycli.

Max. vermogen: 1404–1700 tpm 460 pk (338 kW)

Max. toerental: 2150 tpm

Max. koppel: 980–1400 tpm 2300 Nm

Uitlaatreffect (EPG): 2300 tpm 175 kW

Motorremvermogen (VEB+): 2300 tpm 340 kW (optioneel)

Economisch toereengebied: 900–1400 tpm

Optimaal toereengebied: 1110–1300 tpm

□ D13S500A

De D13K 500 pk / 2500 Nm is een zescilinder diesel-lijnmotor van 12,8 liter en 500 pk. Deze Euro 6 motor is voorzien van common-rail brandstofinspuiting. Het EGR-circuit is ongekoeld, samen met de dieselinpsuiting wordt gezorgd dat de uitlaatempratuur wordt verhoogd, als dit nodig is tijdens koude rijcycli.

Max. vermogen: 1404–1700 tpm 500 pk (368 kW)

Max. toerental: 2150 tpm

Max. koppel: 900–1400 tpm 2500 Nm

Uitlaatreffect (EPG): 2300 tpm 175 kW

Motorremvermogen (VEB+): 2300 tpm 340 kW (optioneel)

Economisch toereengebied: 900–1400 tpm

Optimaal toereengebied: 1100–1300 tpm

□ D13S540A

De D13K 540 pk / 2600 Nm is een zescilinder diesel-lijnmotor van 12,8 liter en 540 pk. Deze Euro 6 motor is voorzien van common-rail brandstofinspuiting. Het EGR-circuit is ongekoeld, samen met de dieselinpsuiting wordt gezorgd dat de uitlaatempratuur wordt verhoogd, als dit nodig is tijdens koude rijcycli.

Max. vermogen: 1458–1700 tpm 540 pk (397 kW)

Max. toerental: 2150 tpm

Max. koppel: 1000–1400 tpm 2600 Nm

Uitlaatreffect (EPG): 2300 tpm 175 kW

Motorremvermogen (VEB+): 2300 tpm 340 kW (optioneel)

Economisch toereengebied: 900–1400 tpm

Optimaal toereengebied: 1100–1300 tpm

■ D13K420

De D13K 420 pk / 2100 Nm is een zescilinder diesel-lijnmotor van 12,8 liter en 420 pk. Deze Euro 6 motor is voorzien van common-rail brandstofinspuiting. Het EGR-circuit is ongekoeld, samen met de dieselinpsuiting wordt gezorgd dat de uitlaatempratuur wordt verhoogd, als dit nodig is tijdens koude rijcycli.

Max. vermogen: 1400–1800 tpm 420 pk (309 kW)

Max. toerental: 2100 tpm

Max. koppel: 860–1400 tpm 2100 Nm

Uitlaatreffect (EPG): 2300 tpm 200 kW

Motorremvermogen (VEB+): 2300 tpm 375 kW (optioneel)

Economisch toereengebied: 900–1400 tpm

Optimaal toereengebied: 1050–1300 tpm

□ D13K460

De D13K 460 pk / 2300 Nm is een zescilinder diesel-lijnmotor van 12,8 liter en 460 pk. Deze Euro 6 motor is voorzien van common-rail brandstofinspuiting. Het EGR-circuit is ongekoeld, samen met de dieselinpsuiting wordt gezorgd dat de uitlaatempratuur wordt verhoogd, als dit nodig is tijdens koude rijcycli.

Max. vermogen: 1400–1800 tpm 460 pk (338 kW)

Max. toerental: 2100 tpm

Max. koppel: 900–1400 tpm 2300 Nm

Uitlaatreffect (EPG): 2300 tpm 200 kW

Motorremvermogen (VEB+): 2300 tpm 375 kW (optioneel)

MODELPROGRAMMA

FMX 8x4V Bladvering (D13) FMX 84RF 3L

<ul style="list-style-type: none"> <input type="checkbox"/> D13K500 Economisch toereengebied: 900–1400 tpm Optimaal toereengebied: 1050–1300 tpm De D13K 500 pk / 2500 Nm is een zescilinder diesel-lijnmotor van 12,8 liter en 500 pk. Deze Euro 6 motor is voorzien van common-rail brandstofinspuiting. Het EGR-circuit is ongekoeld, samen met de dieselininspuiting wordt gezorgd dat de uitlaattemperatuur wordt verhoogd, als dit nodig is tijdens koude rijcycli. Max. vermogen: 1530–1800 tpm 500 pk (368 kW) Max. toerental: 2100 tpm Max. koppel: 980–1270 tpm 2500 Nm Uitlaatremeffect (EPG): 2300 tpm 200 kW Motorremvermogen (VEB+): 2300 tpm 375 kW (optioneel) <input type="checkbox"/> D13K540 De D13K 540 pk / 2600 Nm is een zescilinder diesel-lijnmotor van 12,8 liter en 540 pk. Deze Euro 6 motor is voorzien van common-rail brandstofinspuiting. Het EGR-circuit is ongekoeld, samen met de dieselininspuiting wordt gezorgd dat de uitlaattemperatuur wordt verhoogd, als dit nodig is tijdens koude rijcycli. Max. vermogen: 1450–1800 tpm 540 pk (397 kW) Max. toerental: 2100 tpm Max. koppel: 1000–1450 tpm 2600 Nm Uitlaatremeffect (EPG): 2300 tpm 200 kW (optioneel) Motorremvermogen (VEB+): 2300 tpm 375 kW (optioneel) Economisch toereengebied: 900–1400 tpm Optimaal toereengebied: 1050–1300 tpm <input type="checkbox"/> EBR-EPG Uitlaatrem met een maximaal remvermogen van 160 kW bij 2400 tpm (D11K) of 200 kW bij 2300 tpm (D13K), de uitlaatrem wordt bediend door een hendel aan de stuurkolom <input type="checkbox"/> EBR-EPGC Uitlaatrem met een maximaal remvermogen van 160 kW bij 2400 tpm (D11K) of 200 kW bij 2300 tpm (D13K), de uitlaatrem wordt bediend door een hendel aan de stuurkolom <input type="checkbox"/> EBR-VEB+ Volvo Engine Brake Plus (VEB+), generatie II van het gepatenteerde Volvo compressie- en uitlaatremsysteem. De VEB+ en Brake Blending worden geactiveerd met behulp van de hendel aan de stuurkolom. Hiermee kan tevens de Brake Cruise-snelheid ingesteld worden. Maximaal remvermogen D16K: 470 kW/640 pk bij 2200 tpm. Maximaal remvermogen D13K: 375 kW/510 pk bij 2300 tpm. <input type="checkbox"/> AT2412 Volvo I-Shift AT2412 (G-Versie) Automatisch-schakelende versnellingsbak met 12 versnellingen vooruit en vier achteruit. De transmissie wordt bediend met een keuzehendel, welke in de stoel is geïntegreerd of door middel van schakelaars in dashboard. De informatie over de versnelling en het schakelprogramma worden weergegeven op het informatiedisplay. De versnellingsbak kiest automatisch de juiste weggrij- en manoeuvreersnelheid door middel van de adaptive elektronica. I-Shift wordt gekenmerkt door een snel schakelsysteem met minimale onderbrekingen in de krachtoverbrenging tijdens het schakelen. <input checked="" type="checkbox"/> AT2612 Volvo I-Shift AT2612 (G-versie) Automatisch-schakelende versnellingsbak met 12 versnellingen vooruit en vier achteruit. De transmissie wordt bediend met een keuzehendel, welke in de stoel is geïntegreerd of door middel van schakelaars in dashboard. De informatie over de versnelling en het schakelprogramma worden weergegeven op het informatiedisplay. De versnellingsbak kiest automatisch de juiste weggrij- en manoeuvreersnelheid door middel van de adaptive elektronica. I-Shift wordt gekenmerkt door een snel schakelsysteem met minimale onderbrekingen in de krachtoverbrenging tijdens het schakelen. <input type="checkbox"/> ATO2612 Volvo I-Shift ATO2612 (G-versie) Automatisch-schakelende versnellingsbak met overdrive in de hoogste versnelling, 12 versnellingen vooruit en vier achteruit. De transmissie wordt bediend met een keuzehendel of door middel van schakelaars in het dashboard, welke in de stoel is geïntegreerd. De informatie over de versnelling en het schakelprogramma worden weergegeven op het informatiedisplay. De versnellingsbak kiest automatisch de weggrij- en manoeuvreersnelheid door middel van de adaptive elektronica. I-Shift wordt gekenmerkt door een snel 	<ul style="list-style-type: none"> <input type="checkbox"/> PT2606 schakelsysteem met minimale onderbrekingen in de krachtoverbrenging tijdens het schakelen. Powertronic PT2606. Volautomatische transmissie met 6 versnellingen. Elektronische lock-up, koppelvormer/vergroter en Powershift voor continue tractie tijdens het schakelen. <input type="checkbox"/> ASO-C De ASO-C-kruipversnelling maakt een 13e versnelling mogelijk, voor verbeterd startvermogen van het voertuig en het manoeuvreren bij lage snelheden. Met de keuze voor een sneller differentieel kan ook op kruissnelheid een aanzienlijk brandstofbesparing worden gerealiseerd zonder een compromis te doen aan het startvermogen. <input type="checkbox"/> ASO-ULC De ASO-ULC geeft 2 extra kruipversnellingen, waardoor een 13e en een 14e versnelling mogelijk zijn. Zeer lage kruipversnelling en kruipversnelling. De zeer lage kruipversnelling is ontwikkeld voor zeer goed startvermogen, en manoeuvreerbaarheid bij zeer lage snelheden. Met de keuze voor een sneller differentieel kan ook op kruissnelheid een aanzienlijk brandstofbesparing worden gerealiseerd zonder een compromis te doen aan het startvermogen. <input type="checkbox"/> RTH2610B Dubbel aangedreven tandemstel met naafreductie en elektro-pneumatische bediende langs- en dwarssperren, maximaal technische aslast 26 ton, GCW 100 ton. (RTH2610B) <input checked="" type="checkbox"/> RTH2610F Tandem met naafreductie RTH2610F, maximaal technische aslast 26 ton, GCW 100 ton <input type="checkbox"/> RTH3210F Dubbel aangedreven tandemstel met naafreductie en elektro-pneumatische bediende langs- en dwarssperren, maximaal technische aslast 32 ton, GCW 100 ton. (RTH3210F) <input type="checkbox"/> RTH3212F Dubbel aangedreven tandemstel met naafreductie en elektro-pneumatische bediende langs- en dwarssperren, maximaal technische aslast 32 ton, GCW 120 ton. (RTH3212F) <input type="checkbox"/> RTH3312 Dubbel aangedreven tandemstel met naafreductie en elektro-pneumatische bediende langs- en dwarssperren. Maximaal technische aslast 32 ton, GCW 120 ton. (RTH3312) <input type="checkbox"/> RTH3815 Dubbel aangedreven tandemstel met naafreductie en elektro-pneumatische bediende langs- en dwarssperren, maximaal technische aslast 38 ton, GCW 150 ton. (RTH3815F) <input type="checkbox"/> RTS2310A De RTS2310A is een tandemas met hypoïde versnelling met enkele reductie, ontworpen voor een motorkoppel van 3550 Nm. Het maximale tandemgewicht en het combinatiegewicht zijn respectievelijk 23 en 100 ton. <input type="checkbox"/> RTS2370A Tandemstel met enkele reductie (RTS2370A). Gegoten aslichaam met hoge betrouwbaarheid en levensduur. Technisch GCW 70 ton.
	<p>pakketten</p> <ul style="list-style-type: none"> <input type="checkbox"/> FP-D13+ Fuel-pakket D13+ <input type="checkbox"/> DRIVE5 Driver pakket <input type="checkbox"/> DRIVE5+ Driver Comfort pakket <input type="checkbox"/> DRIVE5++ Driver Comfort pakket <input type="checkbox"/> 1LIVINFM Living-pakket: 1 bed FM <input type="checkbox"/> 2LIVINFM Living-pakket: 2 bedden FM <input checked="" type="checkbox"/> INFOBAS Media-pakket basis Volvo informatieplatform met dynamisch instrumentendisplay (12" scherm) Internetverbinding via mobiele telefoon, dongel of WiFi Handsfree bellen via Bluetooth, ondersteuning voor één telefoon Radio- en telefoonbediening via knoppen op het stuurwiel en dashboard 3x USB (FH/FH16) 1x USB (FM/FMX)-aansluiting en lijningang (AUX) Speakers in dashboard en deuren Weergave van 1 optionele achteruitrijcamera Media-pakket met Dynafleet ondersteuning Volvo informatieplatform met dynamisch instrumentendisplay (12" scherm) aangevuld met een 9" secundair informatiedisplay Internetverbinding via mobiele telefoon, dongel of WiFi Vooraf ingestelde Android diensten Handsfree bellen via Bluetooth, ondersteuning voor twee telefoons <input type="checkbox"/> INFODF

Standaard uitrusting

Optionele uitrusting

Voor meer gedetailleerde informatie over cabine en aandrijflijn, aanbevolen de specificatie bladen.

Voor alle mogelijke opties en combinaties van opties raadpleeg uw Volvo Truck Dealer die een specificatie kan maken in het Volvo Sales Support systeem (VSS) die aan uw wensen voldoet.

De fabriek behoudt zich het recht voor om zonder voorafgaande mededelingen wijzigingen aan te brengen in constructie en uitvoering. De specificatie kan van land tot land verschillen.

MODELPROGRAMMA

FMX 8x4V Bladvering (D13) FMX 84RF 3L

<ul style="list-style-type: none"> <input type="checkbox"/> INFOMED <ul style="list-style-type: none"> Radio- en telefoonbediening met voice control via het stuurwiel (Alexa) 3x USB (FH/FH16) 1x USB (FM/FMX)-aansluiting en lijningang (AUX) Speakers met tweeters in dashboard en deuren en cabineachterwand Weergave tot 8 optionele camera's Dynaflleet onboard integratie voor weergave dynaflleet services. Media-pakket medium Volvo informatieplatform met dynamisch instrumentendisplay (12" scherm) aangevuld met een 9" secundair informatiedisplay Internetverbinding via mobiele telefoon, dongel of WiFi Vooraf ingestelde Android diensten Handsfree bellen via Bluetooth, ondersteuning voor twee telefoons Radio- en telefoonbediening met voice control via het stuurwiel (Alexa) 3x USB (FH/FH16) 1x USB (FM/FMX)-aansluiting en lijningang (AUX) Speakers met tweeters in dashboard en deuren en cabineachterwand Weergave tot 8 optionele camera's <input type="checkbox"/> INFONAV <ul style="list-style-type: none"> Media-pakket met navigatiesysteem Volvo informatieplatform met dynamisch instrumentendisplay (12" scherm) aangevuld met een 9" secundair informatiedisplay Internetverbinding via mobiele telefoon, dongel of WiFi Vooraf ingestelde Android diensten Handsfree bellen via Bluetooth, ondersteuning voor twee telefoons Radio- en telefoonbediening met voice control via het stuurwiel (Alexa) 3x USB (FH/FH16) 1x USB (FM/FMX)-aansluiting en lijningang (AUX) Speakers met tweeters in dashboard en deuren en cabineachterwand Weergave tot 8 optionele camera's Integratie van TomTom truck navigatie. <input type="checkbox"/> INFONDF <ul style="list-style-type: none"> Media-pakket met navigatiesysteem en Dynaflleet ondersteuning Volvo informatieplatform met dynamisch instrumentendisplay (12" scherm) aangevuld met een 9" secundair informatiedisplay Internetverbinding via mobiele telefoon, dongel of WiFi Vooraf ingestelde Android diensten Handsfree bellen via Bluetooth, ondersteuning voor twee telefoons Radio- en telefoonbediening met voice control via het stuurwiel (Alexa) 3x USB (FH/FH16) 1x USB (FM/FMX)-aansluiting en lijningang (AUX) Speakers met tweeters in dashboard en deuren en cabineachterwand Weergave tot 8 optionele camera's Dynaflleet onboard integratie voor weergave dynaflleet services. Integratie van TomTom truck navigatie. <input type="checkbox"/> VISIXCAM <input type="checkbox"/> SAFE22 <ul style="list-style-type: none"> Het pakket Safety bevat rijondersteuningssystemen die het rijcomfort en de veiligheid verbeteren. <input type="checkbox"/> SAFE22+ <ul style="list-style-type: none"> Het pakket Safety bevat rijondersteuningssystemen die het rijcomfort en de veiligheid verbeteren. <input type="checkbox"/> OFFROADD <ul style="list-style-type: none"> Off-road pakket (dagcabine) <input type="checkbox"/> OFFROADS <ul style="list-style-type: none"> Off-road pakket (slaapcabine) <input type="checkbox"/> CHASPAC <ul style="list-style-type: none"> Chassispakket - vrachtwagen 	<ul style="list-style-type: none"> <input type="checkbox"/> FST-PAR3 <input type="checkbox"/> FAL16.0 <input type="checkbox"/> FAL18.0 <input type="checkbox"/> FAL20.0 <input type="checkbox"/> FSTAB <input checked="" type="checkbox"/> FSTAB2 <input type="checkbox"/> FSTAB3 <input type="checkbox"/> RAL23 <input checked="" type="checkbox"/> RAL26 <input type="checkbox"/> RAL32 <input type="checkbox"/> RAL38 <input type="checkbox"/> RSTAB1 <input type="checkbox"/> ACTST-TO <input type="checkbox"/> ASFE-BAS <input type="checkbox"/> ASFE-OG <input type="checkbox"/> ASFE-PO <input type="checkbox"/> ASFE-PS <input checked="" type="checkbox"/> PSS-DUAL <input type="checkbox"/> PSS-SING <input checked="" type="checkbox"/> PSP-VAR <input type="checkbox"/> PSP-VAR2 <input checked="" type="checkbox"/> EBS-MED <input checked="" type="checkbox"/> AUXPARK <input type="checkbox"/> RST-MUL <input checked="" type="checkbox"/> RST-PAR1 <input checked="" type="checkbox"/> RST-PAR5 <input checked="" type="checkbox"/> FST8080 <input type="checkbox"/> FIL-EEEB <input type="checkbox"/> FIL-EEEF <input type="checkbox"/> FIL-FBEB <input type="checkbox"/> FIL-FBEF <input checked="" type="checkbox"/> FIL-TXEB <input type="checkbox"/> FIL-TXEF <input checked="" type="checkbox"/> BBOX-L 	<p>dwarsstukken van de bladveer gelijk verdeeld is. De bladen hebben een lengte van 1800 mm en een breedte van 90 mm, de maximale veerweg bedraagt 90 mm.</p> <p>Paraboolvering voor met drie bladveren (stijver dan normaal). De bladveren van een paraboolveersysteem zijn gemaakt van speciaal staal en zijn zodanig uitgevoerd dat de belasting over de verschillende dwarsstukken van de bladveer gelijk is. De bladen hebben een lengte van 1800 mm en zijn 90 mm breed, de maximale veerweg is 100 mm.</p> <p>Maximale vooraslast 16 ton</p> <p>Maximale vooraslast 18 ton</p> <p>Maximale vooraslast 20 ton</p> <p>Standaard stabilisator vooras</p> <p>Versterkte stabilisator vooras</p> <p>Zware stabilisator op de vooras</p> <p>Technische achteraslast 23 ton (wettelijk 19 ton)</p> <p>Technische achteraslast 26 ton (wettelijk 19 ton)</p> <p>Technische achteraslast 32 ton</p> <p>Technische achteraslast 38 ton</p> <p>Standaard stabilisator achteras.</p> <p>Volvo Dynamic Steering is een actief stuursysteem met een elektromotor die een extra koppel geeft aan het stuursysteem. Zo worden de stuurkrachten verlaagd ongeacht de belading of banden. Volvo Dynamic Steering zorgt voor ondersteuning tijdens sturen bij lage snelheden, het verbetert de rechthoekstabiliteit op hogere snelheden, het vermindert het effect van slechte wegen zoals gaten of putdeksels en het corrigeert bij wegafwijkingen zoals spoorvorming of aflopend wegdek.</p> <p>Volvo Dynamic Steering - Basis</p> <p>Volvo Dynamic Steering - Stability Assist</p> <p>Volvo Dynamic Steering - Stability Assist & persoonlijke instellingen</p> <p>Volvo Dynamic Steering - Persoonlijke instellingen</p> <p>Hydraulisch bekrachtigde stuurinrichting met een variabele overbrenging, voorzien van een noodstuurinrichting</p> <p>Hydraulisch bekrachtigde stuurinrichting met een variabele overbrenging</p> <p>Stuurbekrachtigingspomp met variabele opbrengst, hetgeen betekent dat de pomp een variabele druk produceert. De stuurbekrachtigingspomp bespaart energie door alleen druk te produceren wanneer dit nodig is. Dit betekent een lager brandstofverbruik.</p> <p>Stuurbekrachtigingspomp met variabele cilinderinhoud en een extra magnetische ECO-klep voor exacte volumestroomregeling. De ECO-klep verlaagt de volumestroom wanneer de vraag lager is.</p> <p>Elektronisch remsysteem met onder andere Noodremassistentie, Hillstart Aid, Fading Waarschuwing, Remassistent, automatische sper-synchronisatie en tractiecontrole, slijtage-indicatie en uitgebreide remanalyse/diagnose-mogelijkheden.</p> <p>Extra veerremcilinder</p> <p>Conventionele achterveren.</p> <p>Parabolische achterveren.</p> <p>Parabolische achterveren, progressief.</p> <p>Dikte chassisframe 8,0 mm</p> <p>Innerliner, einde motor tot einde achterassen.</p> <p>Innerliner, einde motor tot einde chassis.</p> <p>Innerliner, begin- tot einde achterassen.</p> <p>Innerliner, begin achteras tot einde chassis.</p> <p>Innerliner, van versnellingsbak tot einde achterassen.</p> <p>Innerliner, van versnellingsbak tot einde chassis.</p> <p>Accubak links gemonteerd</p>
---	---	--

■ Standaard uitrusting

□ Optionele uitrusting

Voor meer gedetailleerde informatie over cabine en aandrijflijn, aanbevolen de specificatie bladen.

Voor alle mogelijke opties en combinaties van opties raadpleeg uw Volvo Truck Dealer die een specificatie kan maken in het Volvo Sales Support systeem (VSS) die aan uw wensen voldoet.

De fabriek behoudt zich het recht voor om zonder voorafgaande mededelingen wijzigingen aan te brengen in constructie en uitvoering. De specificatie kan van land tot land verschillen.

MODELPROGRAMMA

FMX 8x4V Bladvering (D13) FMX 84RF 3L

<input type="checkbox"/> 2BAT210B	Dit accutype is een robuust en betrouwbaar alternatief met een uitstekende gebruikscyclus. In gelaccu's wordt het elektrolyt gemengd met siliciumdioxide, waardoor het een vaste gelmassa wordt. Hierdoor zijn meer en diepere ontladcycli mogelijk, zodat de accu's geschikt zijn voor trucks met een hoog stroomverbruik.	<input type="checkbox"/> C-RO400G	Vangmuilkoppeling Rockinger C-RO400G-150, 40 mm
<input type="checkbox"/> 2BAT210C	De AGM-accu's (Absorbent Glass Mat) hebben een uitstekende gebruikscyclus en goede prestaties voor een koude start. Ze hebben een capaciteit van 210 Ah. In de accu wordt het elektrolyt geabsorbeerd en op zijn plek gehouden door een laag glasvezel.	<input type="checkbox"/> C-RO50	Vangmuilkoppeling Rockinger C-RO50, 50 mm
<input type="checkbox"/> BATTAMP	Met BATTAMP kan de chauffeur de accuspanning en -stroom in het instrumentenpaneel in de gaten te houden	<input type="checkbox"/> C-VBG520	Vangmuilkoppeling VBG C-VBG520 D-3, 50 mm
<input type="checkbox"/> BATTIND	Grafiek met accuspanning, ampère en accustatus met visuele meldingen	<input type="checkbox"/> C-VBG795	Vangmuilkoppeling VBG C-VBG795 V-3, 57,5 mm
<input type="checkbox"/> ADR1	ADR-uitvoering met één hoofdstroomschakelaar	<input type="checkbox"/> TOWR-ONE	Een sleepoog aan de achterkant
<input type="checkbox"/> ADR2	ADR-uitvoering met twee hoofdstroomschakelaars	<input type="checkbox"/> TREL15	Elektrische trailer-/aanhangwagenaansluiting, 15-polig (ADRgecertificeerd)
<input type="checkbox"/> MSWI-A	ADR hoofdschakelaar	<input type="checkbox"/> TREL7-7	Twee elektrische trailer-/aanhangwagenaansluitingen, 7-polig
<input checked="" type="checkbox"/> MSWI-R	Hoofdschakelaar op afstand te bedienen	<input type="checkbox"/> TBC-DUO	Duomatic-luchtkoppeling voor het volgwagenremsysteem.
<input type="checkbox"/> UR-FUEL	Zonder brandstoftank rechts Min. volume 255l Max. volume 810l	<input type="checkbox"/> TBC-EC	EC-luchtkoppelingen voor het volgwagenremsysteem.
<input type="checkbox"/> UL-FUEL	Zonder brandstoftank links Min. volume 160l Max. volume 450l	<input type="checkbox"/> TRBR-STA	Trailerrem
<input type="checkbox"/> ADTP-L	AdBlue-tank gemonteerd links aan het chassis	<input type="checkbox"/> TRB-STRE	Automatisch activeren van trailerrem, strek-rem bij lage snelheid om scharen te voorkomen en stuurgedrag te verbeteren
<input type="checkbox"/> ADTP-LF	AdBlue-tank gemonteerd links aan het chassis (300 mm naar voren, alleen i.c.m. daggabine)	<input type="checkbox"/> FFEND-B	Spatschermen tweede vooras
<input type="checkbox"/> ADTP-R	AdBlue-tank gemonteerd rechts aan het chassis	<input type="checkbox"/> FFEND-T	Tijdelijke spatschermen tweede vooras
<input type="checkbox"/> ADB032	32 liter AdBlue-tank	<input type="checkbox"/> RFEND-B	Achterspatschermen met afneembare bovenzijde, en anti-spray matten.
<input type="checkbox"/> ADB048	48 liter AdBlue-tank	<input type="checkbox"/> RFEND-T	Tijdelijke spatschermen voor transport van chassis over de weg.
<input type="checkbox"/> ADB064	64 liter AdBlue-tank	<input type="checkbox"/> RFH-BAS	Standaard spatschermhoogte achter.
<input type="checkbox"/> FCAP-L	Tankdop met slot	<input type="checkbox"/> RFH-HIG	Hoogst mogelijke spatschermhoogte achter.
<input type="checkbox"/> FUFF-AS	Brandstof vulmond, lekvrij	<input type="checkbox"/> RFH-LOW	Laagst mogelijke spatschermhoogte achter.
<input type="checkbox"/> FUFF-ATS	Brandstof vulmond, lekvrij en anti-diefstal	<input type="checkbox"/> ATANK-AL	Aluminium luchtketels: draagt bij aan het verlagen van het voertuiggewicht en het verhogen van het laadvermogen.
<input type="checkbox"/> ESH-LEFT	Horizontale uitlaatdemper met de uitlaatmonding naar de linkerzijde	<input type="checkbox"/> ATANK-ST	Stalen luchtketels
<input type="checkbox"/> ESH-REAR	Horizontale uitlaatdemper met de uitlaatmonding onder het chassis naar achteren	<input type="checkbox"/> TL-LED	LED achterlichten: LED lampen zijn ongevoelig voor trillingen en hebben een zeer lange levensduur.
<input type="checkbox"/> ESH-RIGH	Horizontale uitlaatdemper met de uitlaatmonding naar rechts	<input type="checkbox"/> BLIGHT-E	Noodstopremlicht. De knipperde noodremlichten worden automatisch geactiveerd bij een noodstop (snelheid hoger dan 50 km/h en vertraging 4 m/s ² of meer).
<input type="checkbox"/> ESH-VERT	Horizontale uitlaatdemper met de uitlaatpijp naar boven	<input type="checkbox"/> FRACLOS	Afsluitplaten chassisbalk
<input type="checkbox"/> EXST-SSP	Gepolijste roestvast stalen uitlaatpijp	banden en velgen	
<input type="checkbox"/> EXST-ST	Stalen uitlaatpijp	<input type="checkbox"/> RT-AL	Geborstelde aluminium velgen met standaard gaten
<input type="checkbox"/> WHC-FIX2	2 wielkeggen	<input type="checkbox"/> RT-ALDP	Dura-Bright® aluminium velgen met standaardgaten voor lange wielboutsen
<input type="checkbox"/> WHC-FOL2	2 opbouwbare wielkeggen	<input type="checkbox"/> RT-ALDPD	Dura-Bright® aluminium velgen met verzonken gaten voor korte boutsen
<input type="checkbox"/> WHCP-F	Wielkeggen aan het chassis, voorzijde.	<input type="checkbox"/> RT-ALDU	Geborstelde aluminium velgen met verzonken gaten
<input type="checkbox"/> WHCP-R	Wielkeggen aan het chassis, in het achterste gedeelte van het voertuig.	<input checked="" type="checkbox"/> RT-STEEL	Stalen velgen met wielringen
<input type="checkbox"/> WHCP-T	Wielkeggen los meegeleverd	<input type="checkbox"/> WCAP	Wieldoppen.
<input type="checkbox"/> TB-L80	Gereedschapskist 250 liter, links gemonteerd	<input type="checkbox"/> SPWT-D	Reservewiel + band met achterband profiel.
<input type="checkbox"/> TB-R80	Gereedschapskist 250 liter, rechts gemonteerd	<input type="checkbox"/> SPWT-F	Reservewiel, gelijk aan banden vooras
<input type="checkbox"/> SUP-BAS	Zij-inrijbeveiliging van RVS, neerklapbaar en afneembaar.	<input type="checkbox"/> SWCP-LF	Reservewieldrager gemonteerd aan linkerzijde voor de achteras(sen)
<input type="checkbox"/> SUP-LOW	Zij-inrijbeveiliging laag van RVS, neerklapbaar en afneembaar.	<input type="checkbox"/> SWCP-T	Reservewiel
<input type="checkbox"/> CHAIN-S	Sneeuwkettingen.	<input type="checkbox"/> SWCP-TP	Reservewiel en reservewieldrager op het chassis gebonden
<input type="checkbox"/> HOOK-SC	Ophangbeugels voor sneeuwkettingen	<input type="checkbox"/> JACK-12T	Hydraulische krik voor maximaal 12 ton
<input type="checkbox"/> TOWMBRH	Trekhaakbalk centraal gemonteerd.	<input type="checkbox"/> JACK-15T	Hydraulische krik voor maximaal 15 ton
<input type="checkbox"/> TOWMBRL1	Trekhaak laag gemonteerd, type L1	<input type="checkbox"/> JACK-20T	Hydraulische krik voor maximaal 20 ton
<input type="checkbox"/> TOWMBRM	Trekhaak half hoog gemonteerd	<input type="checkbox"/> TOOL-BAS	Gereedschapset, basis
<input type="checkbox"/> RFEC-S	Chassis uiteinde recht	<input type="checkbox"/> TOOLKIT	Gereedschapset, uitgebreid
<input type="checkbox"/> RFEC-U	Chassis uiteinde korte achteroverbouw en bovenzijde afgeschuind.	<input type="checkbox"/> INFLAHOS	18 meter lange luchtslang voor het oppompen van de banden
<input type="checkbox"/> C-RI4040	Vangmuilkoppeling Ringfeder C-RI4040 G-150, 40 mm	<input type="checkbox"/> GAUGE-TP	Bandenspanningsmeter
<input type="checkbox"/> C-RI4045	Vangmuilkoppeling Ringfeder C-RI4045 G-150, 40 mm	aandrijflijn	
<input type="checkbox"/> C-RI5050	Vangmuilkoppeling Ringfeder C-RI5050, 50 mm	<input type="checkbox"/> TRAP-HD	Versterkte I-Shift versnellingsbak
<input checked="" type="checkbox"/> Standaard uitrusting	<input type="checkbox"/> Optionele uitrusting	<input checked="" type="checkbox"/> DRM-BE	I-Shift-rijprogramma Economy & standaard De functies van de I-Shift-versnellingsbak worden geoptimaliseerd met speciaal aangepaste versnellingsmodi, die de versnellingsbak nog praktischer en economischer maken door de versnellingsfunctionaliteit aan te passen aan de

Voor meer gedetailleerde informatie over cabine en aandrijflijn, aanbevolen de specificatie bladen.

Voor alle mogelijke opties en combinaties van opties raadpleeg uw Volvo Truck Dealer die een specificatie kan maken in het Volvo Sales Support systeem (VSS) die aan uw wensen voldoet.

De fabriek behoudt zich het recht voor om zonder voorafgaande mededelingen wijzigingen aan te brengen in constructie en uitvoering. De specificatie kan van land tot land verschillen.

MODELPROGRAMMA

FMX 8x4V Bladvering (D13) FMX 84RF 3L

geldende rijomstandigheden. Het rijprogramma wordt geselecteerd met een knop op de I-Shift schakelhendel. I-Shift-rijprogramma Economy		<input type="checkbox"/> EST-AID	Motor voorgloeie-element
<input type="checkbox"/> DRM-E		<input type="checkbox"/> 220EBH15	Motorblokverwarming (220 V / 1,5 kW)
<input type="checkbox"/> PVT-MAP	I-See werkt als een intelligente cruisecontrol in combinatie met GPS-technologie die chauffeurs ondersteunt om brandstofbesparing tijdens het transport te realiseren. I-See past de voertuigsnelheid aan om de kinetische energie te benutten voor optimaal rijden op heuvelachtige routes.	<input type="checkbox"/> PTER-100	Motor-PTO met DIN 100 flensaansluiting
		<input type="checkbox"/> PTER-DIN	Motor-PTO met DIN 5462 pompaansluiting
		<input type="checkbox"/> PTER1400	Motor-PTO met SAE 1410 flensaansluiting
<input checked="" type="checkbox"/> CRUIS-E	CRUIS-E is cruisecontrol met I-Roll die de chauffeur helpt een constante snelheid te handhaven. Wanneer de cruisecontrol is geactiveerd, wordt dit aangegeven in het centrale informatiedisplay, samen met informatie over de geselecteerde doelsnelheid. De minimale activeringssnelheid bedraagt slechts 4 km/u (Slow Cruise).	<input type="checkbox"/> HPE-F101	Hydraulische pomp F1-101 voor motor-PTO
		<input type="checkbox"/> HPE-F41	Hydraulische pomp F1-41 voor motor-PTO
		<input type="checkbox"/> HPE-F51	Hydraulische pomp F1-51 voor motor-PTO
		<input type="checkbox"/> HPE-F61	Hydraulische pomp F1-61 voor motor-PTO
		<input type="checkbox"/> HPE-F81	Hydraulische pomp F1-81 voor motor-PTO
		<input type="checkbox"/> HPE-T53	Hydraulische twinflow pomp F2-53/53 voor motor-PTO
		<input type="checkbox"/> HPE-T70	Hydraulische twinflow pomp F2-70/35 voor motor-PTO
		<input type="checkbox"/> HPE-V45	Hydraulische variabele pomp VP1-45 voor motor-PTO
		<input type="checkbox"/> HPE-V75	Hydraulische variabele pomp VP1-75 voor motor-PTO
<input type="checkbox"/> CRUIS-E5	CRUIS-E5/I-Torque zorgt in de rijstand Economy voor een nauwkeurige balans tussen het brandstofverbruik en de rijeigenschappen. Dit pakket zorgt voor de hoogst bereikbare efficiëntie.	<input type="checkbox"/> PTPT-D	Versnellingsbak-PTO met DIN 5462 pompaansluiting, max. 850 Nm
<input type="checkbox"/> AMSO-AUT	Kickdown en manueel schakelen in automatische stand (A)	<input type="checkbox"/> PTPT-F	Versnellingsbak-PTO met SAE 1410 flensaansluiting, max. 850 Nm
<input type="checkbox"/> AVO-ENH	Dit I-Shift softwarepakket is speciaal aangepast aan de specifieke omstandigheden in de bouw- en houttransportsegmenten. De Off-road-modus biedt verschillende functies waarmee het schakelen wordt aangepast aan slechte wegoppervlakken en heuvelopwaartse weggedeelten. Dit programma omvat tevens functies die het starten vanaf stilstand in slechte rijomstandigheden vergemakkelijken.	<input type="checkbox"/> PTR-D	Versnellingsbak-PTO met DIN 5462 pompaansluiting, max. 1000 Nm
		<input type="checkbox"/> PTR-DH	Versnellingsbak-PTO met DIN 5462 pompaansluiting, max. 600 Nm
		<input type="checkbox"/> PTR-DM	Versnellingsbak-PTO met DIN 5462 pompaansluiting, max. 600 Nm
		<input type="checkbox"/> PTR-F	Versnellingsbak-PTO met SAE 1410 flensaansluiting, max. 1000 Nm
<input type="checkbox"/> APF-ENH	Uitgebreide programmeermogelijkheden voor I-Shift in combinatie met een distributie-PTO.	<input type="checkbox"/> PTRD-D	Versnellingsbak-PTO met dubbele DIN 5462 pompaansluiting, max. 870 Nm
		<input type="checkbox"/> PTRD-F	Versnellingsbak-PTO met SAE 1410 flensaansluiting, max. 870 Nm
<input type="checkbox"/> CD43-O	Dubbele droge-plaatkoppeling 430 mm	<input type="checkbox"/> HPG-F101	Hydraulische pomp HPG-F101
<input type="checkbox"/> RET-TH	Volvo compact retarder: op de versnellingsbak gemonteerde hydraulische retarder die het hoofdremsysteem effectief ondersteunt, met een maximaal remvermogen van 450 kW. Volvo retarder voor powertronic	<input type="checkbox"/> HPG-F41	Hydraulische pomp HPG-F41
		<input type="checkbox"/> HPG-F51	Hydraulische pomp HPG-F51
<input type="checkbox"/> RET-TPT	Volvo retarder voor powertronic	<input type="checkbox"/> HPG-F61	Hydraulische pomp HPG-F61
		<input type="checkbox"/> HPG-F81	Hydraulische pomp HPG-F81
<input type="checkbox"/> TC-HWO	Oliekoeler volautomatische versnellingsbak, watergekoeld	Cab Interior, Driving	
<input type="checkbox"/> TC-MAOH2	Extra High-Performance oliekoeler voor de transmissie met separate radiator achter de grill.	<input checked="" type="checkbox"/> STWPOS-L	Linksgestuurd
<input checked="" type="checkbox"/> TC-MWO	Oliekoeler versnellingsbak, watergekoeld	<input type="checkbox"/> STWPOS-R	Rechtsgestuurd voertuig. Het is belangrijk om de juiste koplampuitvoering te kiezen. HLASYML in het geval van een registratie in landen rechtrijdend verkeer.
<input type="checkbox"/> TC-MWOH2	High-Performance oliekoeler voor de transmissie met een in het koelsysteem geïntegreerde warmtewisselaar.	<input type="checkbox"/> STWM-LE	Lederen stuurwiel.
<input type="checkbox"/> 1COMP530	1 cilinder compressor met een maximale capaciteit van 530 l/min / 318 cc.	<input type="checkbox"/> STGW-AD2	Verstelbaar stuurwiel met neck tilt
<input type="checkbox"/> 2COM1100	Tweecilinder luchtcompressor met een maximale capaciteit van 1100 l/min / 760 cc	<input checked="" type="checkbox"/> STGW-ADJ	Verstelbaar stuurwiel
<input type="checkbox"/> 2COMP870	Tweecilinder luchtcompressor met een maximale capaciteit van 870 l/min / 636 cc	<input type="checkbox"/> AIRBAG	Bestuurdersplaats voorzien van een SRS-airbag in het stuurwiel.
<input checked="" type="checkbox"/> 2COMP900	Tweecilinder luchtcompressor met een maximale capaciteit van 900 l/min / 636 cc	<input type="checkbox"/> INST-BAS	Dynamisch instrumentendisplay. 12" scherm met tot 4 weergaven.
<input type="checkbox"/> CLU-AIRC	Luchtcompressor automatisch geschakeld	<input checked="" type="checkbox"/> DRC-AMII	Handmatig in- en uitschakelbare regeneratie diesel roetfilter
<input checked="" type="checkbox"/> AIRIN-HI	De hoge luchtinlaat is langs de achterwand van de cabine aan de linkerzijde gemonteerd, met de inlaat op het dak. Het huis van de luchtinlaat is gemaakt van zwart kunststof dat minimale invloed heeft op het totale gewicht.	<input checked="" type="checkbox"/> 1DAYDIG2	Digitale tachograaf 4.0 en 4.0e vanaf bouwweek 21w09
<input type="checkbox"/> AIRIN-LO	De lage luchtinlaat is langs de achterwand van de cabine aan de linkerzijde gemonteerd, met de inlaat aan dezelfde zijde. De behuizing van de luchtinlaat is vervaardigd van kunststof.	<input type="checkbox"/> ARSL	Extra snelheidbegrenzer met schakelaar in dashboard
<input type="checkbox"/> ACL1ST-S	Luchtfilter met een extra secundair filterelement.	<input type="checkbox"/> ESP-BAS1	Het ESP-pakket (Electronic Stability Programme: elektronisch stabiliteitsprogramma), ESP-BAS1, is een van de belangrijkste veiligheidsvoorzieningen. Het programma helpt slippen en kantelen te voorkomen.
<input checked="" type="checkbox"/> 24A110BL	Dynamo 110 Ampère	<input type="checkbox"/> ESPC-RO	Schakelaar om ESP functionaliteit te reduceren
<input type="checkbox"/> 24A150BL	Dynamo 150 Ampère	<input type="checkbox"/> HWSS-AC	Forward Collision Warning met Adaptive Cruise Control: Het systeem waarschuwt de chauffeur voor het gevaar van een aanrijding met het voorgaande voertuig.
<input type="checkbox"/> 24AL150B	Dynamo 150 Ampère		Verkeersbordherkenning met weergave op het instrumentenpaneel.
<input checked="" type="checkbox"/> PRIM-EL	Elektrische ontluftpomp	<input type="checkbox"/> HWSS-ACB	Forward Collision Warning met noodremfunctie en Adaptive Cruise Control: Het systeem waarschuwt de chauffeur voor het gevaar van een aanrijding met het voorgaande voertuig. Als een botsing dreigt, worden de voertuigremmen automatisch geactiveerd.
<input type="checkbox"/> PRIM-MAN	Handmatige ontluftpomp		Adaptieve Cruise Control bevat ook een Stop & Go functie
<input type="checkbox"/> FUEQ-EH	Brandstofleidingen, geïsoleerd en elektrisch verwarmd		
<input type="checkbox"/> AF-R	Brandstoffilter voorverwarming door hete brandstof recirculatie		
<input checked="" type="checkbox"/> FUEFE2LW	Dubbele brandstoffilter met waterafscheider, groot		
<input type="checkbox"/> FUEFE2SW	Dubbele brandstoffilter met waterafscheider, klein		
<input checked="" type="checkbox"/> Standaard uitrusting	<input type="checkbox"/> Optionele uitrusting		

Voor meer gedetailleerde informatie over cabine en aandrijflijn, aanbevolen de specificatie bladen.

Voor alle mogelijke opties en combinaties van opties raadpleeg uw Volvo Truck Dealer die een specificatie kan maken in het Volvo Sales Support systeem (VSS) die aan uw wensen voldoet.

De fabriek behoudt zich het recht voor om zonder voorafgaande mededelingen wijzigingen aan te brengen in constructie en uitvoering. De specificatie kan van land tot land verschillen.

MODELPROGRAMMA

FMX 8x4V Bladvering (D13) FMX 84RF 3L

<input type="checkbox"/>	HWSS-FCB	Verkeersbordherkenning met weergave op het instrumentenpaneel. Forward Collision Warning met noodremfunctie: Het systeem waarschuwt de chauffeur voor het gevaar van een aanrijding met het voorgaande voertuig. Als een botsing dreigt, worden de voertuigremmen automatisch geactiveerd. Verkeersbordherkenning met weergave op het instrumentenpaneel.	<input type="checkbox"/>	FIREXT2F	Brandblusser 2 kg, Frans
<input type="checkbox"/>	LSS-DW	Lane Keeping Support (departure warning): waarschuwt de chauffeur indien hij onverwachts de rijstrook verlaat. Bij het verlaten van de rijstrook zonder de richtingaanwijzer te gebruiken klinkt een geluidssignaal vanuit het dashboard om de aandacht van de chauffeur op de weg te vestigen. Het systeem is beschikbaar bij snelheden boven 60 km/u.	<input type="checkbox"/>	FIREXT2G	Brandblusser 2 kg, Duits
<input type="checkbox"/>	LCS	Lane Change Support: helpt de chauffeur ongevallen voorkomen die bij het wisselen van rijstrook worden veroorzaakt door de dode hoek aan de bijrijderszijde. Lane Change Support gebruikt radartechnologie voor het controleren van het gebied direct buiten de cabine aan de bijrijderszijde. Bij snelheden boven 35 km/u worden waarschuwingen gegeven. Wanneer de richtingaanwijzer is aangezet en in het gecontroleerde gebied een object wordt waargenomen, gaat een waarschuwing lampje op de A-stijl aan de bijrijderszijde branden. Daarnaast kan de chauffeur zelf desgewenst een geluidssignaal programmeren via het centrale informatiedisplay.	<input type="checkbox"/>	FIREXT3S	Brandblusser 3 kg, Zweeds en Engels
<input type="checkbox"/>	LCS4	De functie Lane Change Support (LCS4) helpt de chauffeur om ongevallen bij het wisselen van rijstrook te voorkomen die worden veroorzaakt door de dode hoek aan de bestuurders- en passagierszijde. Het maakt deel uit van het brede assortiment van veiligheidsverbeterende systemen van Volvo	<input type="checkbox"/>	WARNVEST	Veiligheidsvest
<input type="checkbox"/>	DAS-W	Driver Alert Support is een systeem met als doel het voorkomen van ongevallen die worden veroorzaakt door vermoeide chauffeurs of chauffeurs die aan het stuurwiel in slaap vallen. Het systeem controleert het rijgedrag van de chauffeur en de positie van truck in vergelijking tot de rijstroken en wegranden.	<input type="checkbox"/>	AIDKIT	Verbandtrommel: bevat een assortiment aan eerste-hulpmaterialen voor zowel kleine als ernstige verwondingen. Verbandtrommel (Duitse eisen) pleister, kompressen, elastische bandages, handschoenen, schaar, driehoekig bandage, bandages doeken, plakband en reddings beschrijving
<input type="checkbox"/>	RSENS-W	Regensensor	<input type="checkbox"/>	AIDKIT1B	
<input type="checkbox"/>	CU-ECC	Electronic Climate Control (ECC) met zonnensensor	<input type="checkbox"/>	WARNLAMP	Draagbare waarschuwing lamp met witte lamp en oranje knipperlicht.
<input type="checkbox"/>	CU-ECC2	Electronic Climate Control met luchtkwaliteitsensor en koolstoffilter	<input type="checkbox"/>	LAMP-IN	Inspectielamp
<input checked="" type="checkbox"/>	CU-MCC	Handbediende airconditioning	<input type="checkbox"/>	BULBKIT	Set reservelampen en zekeringen
<input checked="" type="checkbox"/>	IMMOBIL	Volvo startonderbreker (SCM beveiligingsklasse B1)	<input type="checkbox"/>	WRITEPAD	Schrijftableau
<input type="checkbox"/>	ALARM-E	Alarmsysteem SCM B3 (cabine + opbouw/trailer)	Cab Interior, Living		
<input type="checkbox"/>	BUPMON	Digitale achteruitrijcamera met weergave op het centrale (11 inch) of secundaire (9 inch) informatiedisplay. 1 camera met verwarmde en beschermde lens en 10 (trekker) of 15 (vrachtwagen) meter kabel meegeleverd.	<input type="checkbox"/>	DST-CF1	Chauffeursstoel Comfort 1: Luchtgeveerd met meervoudige handmatige verstelmogelijkheden, zitkussenverlenging en schouderinstelling.
<input type="checkbox"/>	PHONE-PK	Vorbereiding voor telefoonaansluiting	<input checked="" type="checkbox"/>	DST-CF4	Chauffeursstoel Comfort 4: Luchtgeveerd met meervoudige handmatige verstelmogelijkheden, zitkussenverlenging, schouderinstelling en gordel geïntegreerd in stoel.
<input type="checkbox"/>	ISUNS-BS	Intern zonnenscherm aan beide zijden van de cabine, deze rolschermen zijn handmatig te verstellen.	<input type="checkbox"/>	DST-CF5	Chauffeursstoel Comfort 5: Luchtgeveerd met meervoudige handmatige verstelmogelijkheden, zitkussenverlenging, schouderinstelling, verwarmd zitkussen en gordel geïntegreerd in stoel.
<input checked="" type="checkbox"/>	ISUNS-DS	Intern zonnenscherm aan de chauffeurszijde, dit rolscherm is handmatig te verstellen.	<input type="checkbox"/>	DST-CF6	Chauffeursstoel Comfort 6: Luchtgeveerd met meervoudige handmatige verstelmogelijkheden, zitkussenverlenging, schouderinstelling, nverwarmd zitkussen, ventilatie en gordel geïntegreerd in stoel.
<input type="checkbox"/>	ISUNF-B	Standaard zonneklep	<input type="checkbox"/>	SBD-RED	Rode veiligheids gordels.
<input type="checkbox"/>	ISUNF-MD	Zonneklep met scheerspiegel	<input type="checkbox"/>	SBPRE-DS	Gordelspanner in de chauffeursstoel.
<input type="checkbox"/>	ISUNF-RE	Geïntegreerd elektrisch bediend zonnenscherm	<input type="checkbox"/>	PST-BAS1	Bijrijdersstoel Basis 1: Niet luchtgeveerd met handmatig verstelbare rugleuning en opklapbare zitting.
<input checked="" type="checkbox"/>	ISUNF-RM	Geïntegreerd handbediend zonnenscherm	<input type="checkbox"/>	PST-CF4	Bijrijdersstoel Comfort 4: Luchtgeveerd met meervoudige handmatige verstelmogelijkheden, zitkussenverlenging, schouderinstelling en gordel geïntegreerd in stoel.
<input type="checkbox"/>	ADFS	Twee extra Din-slots in opbergruimte boven voorruit	<input type="checkbox"/>	PST-CF5	Bijrijdersstoel Comfort 5: Luchtgeveerd met meervoudige handmatige verstelmogelijkheden, zitkussenverlenging, schouderinstelling, verwarmd zitkussen en gordel geïntegreerd in stoel.
<input type="checkbox"/>	BUPALARM	Achteruitrijsignaal(90 dB)	<input checked="" type="checkbox"/>	PST-STD2	Bijrijdersstoel Standaard 2: Niet luchtgeveerd met meervoudig handmatige verstelmogelijkheden inclusief instelbare schokdemper.
<input type="checkbox"/>	RTOLL-PK	Vorbereiding voor OBU-Toll Collect	<input type="checkbox"/>	PST-STD4	Bijrijdersstoel Standaard 4: Luchtgeveerd met meervoudig handmatige verstelmogelijkheden.
<input type="checkbox"/>	REMC-MF	Work Remote, multifunctionele afstandsbediening. Weergave aslastindicator, luchtvering bediening, werkklampbediening, PTO in- en uitschakelen, toerentalregeling, motor start/stop, deurvergrendeling, instelbare menu's voor opbouw, extra opbouw schakelaars.	<input type="checkbox"/>	SBPRE-PS	Gordelspanner bijrijdersstoel
<input type="checkbox"/>	FIREX3FR	Brandblusser 3 kg, Frans	<input type="checkbox"/>	ARMRE-BB	Twee armsteunen op chauffeursstoel én bijrijdersstoel
<input checked="" type="checkbox"/>	Standaard uitrusting		<input type="checkbox"/>	ARMRE-DB	Twee armsteunen op chauffeursstoel
<input type="checkbox"/>	Optionele uitrusting		<input type="checkbox"/>	ARMRE-PB	Twee armsteunen op bijrijdersstoel
			<input type="checkbox"/>	ARU-BAS	Standaard armsteunen
			<input type="checkbox"/>	ARU-LEA	Lederen armsteunen.
			<input checked="" type="checkbox"/>	FMAT-RUB	Twee rubberen vloermatten
			<input type="checkbox"/>	FMAT-TX2	De textielmatten zijn vervaardigd uit duurzaam textiel van hoge kwaliteit. De randen zijn gestikt om rafelen tegen te gaan. De inlegmatten sparen de originele vloermatten en geven een luxe-uitstraling aan het cabine-interieur.
			<input type="checkbox"/>	LBK70	Benedenbed vast, 70x200 cm
			<input type="checkbox"/>	MATL-FI	Een zeer comfortabele binnenveringsmatras voor het onderbed. Het matras is 160 mm dik (130 mm voor FM en FMX) en heeft een kern van spiraal-pocketveren. De matras bestaat uit drie zones. Lichaamsgewicht ongeveer 100 kg +
			<input type="checkbox"/>	MATL-SF	Een zeer comfortabele binnenveringsmatras voor het onderbed. Het matras is 160 mm dik (130 mm voor FM en FMX) en heeft een kern van spiraal-pocketveren. De matras bestaat uit drie zones. Lichaamsgewicht tot ongeveer 100 kg

Voor meer gedetailleerde informatie over cabine en aandrijflijn, aanbevolen de specificatie bladen.

Voor alle mogelijke opties en combinaties van opties raadpleeg uw Volvo Truck Dealer die een specificatie kan maken in het Volvo Sales Support systeem (VSS) die aan uw wensen voldoet.

De fabriek behoudt zich het recht voor om zonder voorafgaande mededelingen wijzigingen aan te brengen in constructie en uitvoering. De specificatie kan van land tot land verschillen.

MODELPROGRAMMA

FMX 8x4V Bladvering (D13) FMX 84RF 3L

<input type="checkbox"/> OLMAT-BA	Basis topmatras	<input type="checkbox"/> AS-FUS	Extra legplank in bovenste opbergruimte. Een legplank als een magnetron in een opbergruimte is gemonteerd.
<input type="checkbox"/> OLMAT-PR	Premium topmatras	<input type="checkbox"/> INFOT-PK	Montagevoorbereiding voor een flatscreen
<input type="checkbox"/> TBK60F	Bovenbed opklapbaar, 60x190 cm	cabine exterieur	
<input type="checkbox"/> TBK70F	Bovenbed opklapbaar, 70x190 cm	<input type="checkbox"/> EXTL-BAS	Basis exterieur afwerking: grijze, grille, instap, bumper, bumperspoiler, spiegelbehuizing en zonnepaneel.
<input type="checkbox"/> PH-CAB2	Standkachel met een maximale capaciteit van 2000 Watt. De standkachel wordt aangestuurd door een timer en een thermostaat, terwijl de uitlaattemperatuursensor zorgdraagt voor een veilig gebruik.	<input type="checkbox"/> DGLAS-H	Gehard glas in portier
<input type="checkbox"/> PH-ENGCA	Standkachel met verwarming van motorblok en cabine met temperatuurregeling via Electronic Climat Control (ECC).	<input type="checkbox"/> DGLAS-L	Gelamineerd veiligheidsglas in portier
<input type="checkbox"/> PH-SS	De korte-stopverwarming houdt de cabine gedurende ongeveer 30 minuten na uitschakeling van de motor op te temperatuur. De restwarmte van de motor wordt gebruikt door middel van het rondpompen van de warme koelvloeistof.	<input type="checkbox"/> LOCK-REM	Centrale deurvergrendeling met afstandsbediening
<input type="checkbox"/> SLCP-BAS	Basisversie controlepaneel in slaapgedeelte (bediening van interieur verlichting, standkachel, dakluik en deurvergrendeling)	<input type="checkbox"/> BUMP-HD	Heavy Duty voorbumper
<input type="checkbox"/> ETSB-F	Opbergruimte op motortunnel, voorzijde	<input type="checkbox"/> AUXFS	Extra opstaprede aan beide zijden
<input type="checkbox"/> ETSB-FR	Twee opbergruimtes: op motortunnel voorzijde en tegen achterwand	<input type="checkbox"/> GUARD-EH	Heavy Duty beschermingsplaat voor het motoroliecarter
<input type="checkbox"/> ETSB-FRS	Opbergruimte op de motortunnel voor-/achter- en rechterzijde naast de tunnel	<input type="checkbox"/> SIDEH-B	Handgreep aan bestuurderszijde cabine
<input type="checkbox"/> ETSB-FS	Twee opbergruimtes: op motortunnel voorzijde en geïntegreerd in motortunnel rechterzijde	<input type="checkbox"/> SIDSTP-R	De Cabinetrap en handgreep kunnen worden gespecificeerd voor de dagcabine FMX-DAY5.
<input type="checkbox"/> ETSB-R	Opbergruimte op motortunnel, tegen achterwand	<input type="checkbox"/> BUGNET	Insectenvanger achter de grille
<input type="checkbox"/> ETSB-RS	Twee opbergruimtes: op motortunnel tegen achterwand en geïntegreerd in motortunnel rechterzijde	<input type="checkbox"/> CTILT-P-E	Hydraulische cabine lift, elektrisch
<input type="checkbox"/> ETSB-S	Opbergruimte geïntegreerd in motortunnel, rechterzijde	<input type="checkbox"/> CTILT-P-M	Hydraulische cabine lift, handbediend
<input type="checkbox"/> RUS-BAS	Opbergruimte tegen achterwand bovenzijde RUS-BAS 154 liter, 300 mm hoog	<input type="checkbox"/> FCABS-A	Cabinevering voorzijde, luchtgeveerd
<input type="checkbox"/> RUS-HIG	Opbergruimte tegen achterwand bovenzijde, 245 liter (440 mm hoog)	<input type="checkbox"/> FCABS-M	Cabinevering voorzijde, mechanisch
<input type="checkbox"/> REF-ICPK	Vorbereiding koelkast op motortunnel	<input type="checkbox"/> RCABS-A	Cabinevering achterzijde, luchtgeveerd
<input type="checkbox"/> REFR-RUS	Koelkast 28 liter tegen de achterwand gemonteerd met verdeelvakken.	<input type="checkbox"/> RCABS-M	Cabinevering achterzijde, mechanisch
<input type="checkbox"/> MICRO-PK	De opbergruimte boven de passagiersstoel is voorbereid met vooraf aangebrachte elektrische kabels voor de installatie van een 24 volt-magnetronoven. Kabels voor de voedings- en aardverbindingen zijn inbegrepen.	<input type="checkbox"/> MIRCFCPX	Elektrisch verwarmde en verstelbare buitenspiegels met dodehoek camera aan passagierszijde
<input type="checkbox"/> BOTH-D	Flessenhouder in de middenconsole van het dashboard	<input type="checkbox"/> MIRCOMFX	Elektrisch verwarmde en verstelbare buitenspiegels met groothoekspiegel aan beide kanten en een trottoirspiegel aan de bijrijderskant.
<input type="checkbox"/> COFMA-PK	Vorbereiding voor koffiezetapparaat	<input type="checkbox"/> AMIR-F20	Frontspiegel, draaicircol 200 mm
<input type="checkbox"/> INLI-BAS	Standaard witte interieurverlichting, de verlichting wordt langzaam in- en uitgeschakeld.	<input type="checkbox"/> SUNV-H	Zonnepaneel rookkleurig
<input type="checkbox"/> INLI-NL	Witte interieurverlichting met rode nachtverlichting, de verlichting wordt langzaam in- en uitgeschakeld	<input type="checkbox"/> AD-ROOF	De dakspoiler is speciaal ontworpen om aan te sluiten op het cabineontwerp, wat een lagere luchtweerstand en een lager energieverbruik geeft. De dakspoiler heeft uitgebreide tests in de windtunnel en op de weg ondergaan om de beste mogelijke energie-efficiëntie te waarborgen.
<input type="checkbox"/> INLI-NLD	Witte interieurverlichting met rode nachtverlichting, de verlichting wordt langzaam in- en uitgeschakeld. Daarnaast kan met de dimmer de lichtsterkte worden geregeld.	<input type="checkbox"/> AD-SIDES	Korte zijfenders aan de achterzijde van de cabine.
<input type="checkbox"/> ARL-FLEX	Twee flexibele leeslampen	<input type="checkbox"/> HL-BASIC	Halogeen koplampen
<input type="checkbox"/> RH-EE	Dakraam van getint glas/nooduitgang	<input type="checkbox"/> HL-CLEAN	Hogedruk koplampspoeiers
<input type="checkbox"/> RH-ER	Dakluik, versterkt staal, elektrisch bediend	<input type="checkbox"/> HLP-ST	Bescherming van staal en kunststof voor zware toepassingen.
<input type="checkbox"/> RH-ETR	Elektrisch bediend dakluik van getint glas. Kan traploos tot 50 mm worden geopend. De bedieningsschakelaar bevindt zich in de opbergruimte boven de voorruit.	<input type="checkbox"/> HLP-ST2	Bescherming van staal en kunststof en een extra stalen rooster voor extreem zware toepassingen UWVTAPPR.
<input type="checkbox"/> RH-MTR	Handmatig bediend dakluik van getint glas. Kan 50 mm worden geopend aan de achterzijde van het luik.	<input type="checkbox"/> HL-ADJ	Verstelbare koplampen
<input type="checkbox"/> GLAS-TIN	Getint glas	<input type="checkbox"/> DRL-LED	Dagrijverlichting in V-vorm ('V-light')
<input type="checkbox"/> SWIND-BS	Extra zijruit aan beide zijden	<input type="checkbox"/> ASL-RF2	2 Hella H11 70W verstralers in de Globetrotter-box (een aan elke zijde van het Globetrotter teken)
<input type="checkbox"/> SWIND-PS	Extra zijruit aan bijrijderszijde (FM-SLP)	<input type="checkbox"/> BEACOA2F	Twee oranje LED zwaailampen op het dak, voorzijde. Gemonteerd op accessoire steunen indien zo besteld, anders op de cabine aan beide zijden naast het dakluik. Programmeerbaar om te draaien of te knippen
<input type="checkbox"/> AWIND-RF	Een extra ruit in de achterwand van de cabine geeft een beter zicht op de ruimte achter de truck.	<input type="checkbox"/> BEACOA2R	Twee oranje LED zwaailampen op het dak, achterzijde. Gemonteerd op accessoire steunen indien zo besteld, anders op de cabine. Programmeerbaar om te draaien of te knippen
<input type="checkbox"/> VANMIR	Scheerspiegel in opbergruimte bovenzijde	<input type="checkbox"/> BEACON-P	Vorbereiding voor twee zwaailampen op het dak
<input type="checkbox"/> Standaard uitrusting		<input type="checkbox"/> BEACONA4	Vier oranje LED zwaailampen op het dak: twee voor en twee achter op het dak. Programmeerbaar om te draaien of te knippen
<input type="checkbox"/> Optionele uitrusting		<input type="checkbox"/> CABPT-R1	Dakdoorvoer links
		<input type="checkbox"/> CABPT-R2	Dakdoorvoer links en rechts

Voor meer gedetailleerde informatie over cabine en aandrijflijn, aanbevolen de specificatie bladen.

Voor alle mogelijke opties en combinaties van opties raadpleeg uw Volvo Truck Dealer die een specificatie kan maken in het Volvo Sales Support systeem (VSS) die aan uw wensen voldoet.

De fabriek behoudt zich het recht voor om zonder voorafgaande mededelingen wijzigingen aan te brengen in constructie en uitvoering. De specificatie kan van land tot land verschillen.

MODELPROGRAMMA

FMX 8x4V Bladvering (D13) FMX 84RF 3L

<input type="checkbox"/> SPOTP-F	Vorbereitung voor verstralers in de grille	<input type="checkbox"/> TD-BAS	Trailerdetectie, geschikt voor standaard trailers
<input type="checkbox"/> SPOTP-R	Vorbereitung voor verstralers op het dak	<input checked="" type="checkbox"/> TD-LED	LCM-regeleenheid met detectie voor LED-verlichting op trailers en aanhangers. Deze LCM is tevens geschikt voor normale verlichting.
<input type="checkbox"/> SPOTP-RF	Vorbereitung voor verstralers in de grille en op het dak	<input type="checkbox"/> FRFS-BS	Vrije chassisruimte aan beide zijden, ruimte voor kraanstempels of andere uitrusting. -Ongeveer 500mm vrijruimte direct achter de cabine bij enkele vooras. -Ongeveer 600mm vrijruimte tussen de voorassen bij dubbele vooras.
<input type="checkbox"/> ROS-IL2	Vorbereitung voor verlichting in de Globetrotter-box	<input type="checkbox"/> FBA-BTF	Opbouwbevestigingspunten voorzijde voor flexibele opbouw (open laadbak)
<input type="checkbox"/> CSGN-FMX	Benaming in lichtbak: FMX	<input type="checkbox"/> FBA-BTSF	Opbouwbevestigingspunten voorzijde voor semi-flexibele opbouw (gesloten bak/schuifzeil)
<input checked="" type="checkbox"/> HORN-F1S	Jericho luchthoorn, gemonteerd achter de grille	<input checked="" type="checkbox"/> HBA-FSFB	Gatenpatroon voor opbouwbevestiging, flexibele/semi-flexibele opbouw
<input type="checkbox"/> HORN-R2S	2 chromen luchthoorns, gemonteerd op het dak	<input type="checkbox"/> HBA-SB	Gatenpatroon voor opbouwbevestigingen, stijve opbouw
<input type="checkbox"/> ANT-CBR	27MC-antenne	<input type="checkbox"/> RBA-T2	Lage opbouwbevestigingspunten achterzijde
<input type="checkbox"/> ACCB-R-AP	Dakbeugel, voorzijde, midden en achterzijde cabine	<input type="checkbox"/> CRANEPK1	Kraanplaten gemonteerd op het chassis, kraan interface voor kranen met een capaciteit tot 10 ton/meter
<input type="checkbox"/> ACCB-R-F	Dakbeugel voorzijde cabine	<input type="checkbox"/> CRANEPK2	Kraanplaten gemonteerd op het chassis, kraan interface voor kranen met een capaciteit tot 20 ton/meter
<input type="checkbox"/> ACCB-R-FM	Dakbeugel voorzijde en midden van cabine	<input type="checkbox"/> CRANEPK4	Kraanplaten gemonteerd op het chassis, kraan interface voor kranen met een capaciteit tot 40 ton/meter
<input type="checkbox"/> ACCB-R-FR	Dakbeugel voor- en achterzijde cabine	<input type="checkbox"/> AUXL-SPK	Vorbereitung voor sneeuwschuiver verlichting (bekabeling en schakelaar). Vorbereitung voor extra koplampen en knipperlichten.
<input type="checkbox"/> ACCB-R-M	Dakbeugel midden van cabine	<input type="checkbox"/> TAILPRE2	Vorbereitung voor laadklep met afstandsbediening
<input type="checkbox"/> ACCB-R-R	Dakbeugel achterzijde cabine	<input type="checkbox"/> TAILPREP	Vorbereitung voor laadklep met status via informatiedisplay
<input type="checkbox"/> ACCB-R-RM	Dakbeugel midden en achterzijde cabine	<input type="checkbox"/> AESW2	Twee extra 2-standenschakelaars in het dashboard
<input type="checkbox"/> REFS-TW	Reflecterende witte zijmarkering voor de cabine (los bijgeleverd)	<input type="checkbox"/> AESW2PK	Twee extra 2-standenschakelaars in het dashboard en voorbereiding voor vier extra schakelaars
<input type="checkbox"/> REFS-TY	Reflecterende gele zijmarkering voor de cabine (los bijgeleverd)	<input type="checkbox"/> AUXSW-4	Bekabeling voor vier extra schakelaars
opbouw			
<input type="checkbox"/> SRWL-PK	Vorbereitung voor chassis gemonteerde werkklampen aan zij- en achterkant met 3-standenschakelaar, max 280W Er mogen maximaal 2 wettelijk goedgekeurde achteruitrijdlampen (ECE-R23) automatisch worden ingeschakeld wanneer het dimlicht wordt gevoerd. Er dient hiervoor een aanvullende schakeling met het dimlicht te worden gemaakt.	afleverservices	
<input type="checkbox"/> SWL-2FW	Twee witte LED werkklampen (900L / 6000K) links en rechts vooraan op het chassis gemonteerd met 2-standenschakelaar	<input checked="" type="checkbox"/> TGW-4GWL	Telematicgateway De Telematics Gateway maakt communicatie met de truck mogelijk. Voorbeelden hiervan zijn: • Dynafleet (bijv. Brandstof en milieu, rijtijden chauffeur, positionering) • Services in verband met productiviteit (bijv. toezicht houden op trucks, verbonden serviceplanning) • Voertuigservices (bijv. I-See) • My Truck (smartphone-app die toezicht houdt op bepaalde functies in de truck en deze aanstuurt) Zie afzonderlijke informatiebladen voor meer informatie.
<input type="checkbox"/> SWL-2RW	Twee witte LED werkklampen (900L, 6000K) links en rechts achteraan op het chassis gemonteerd met 2-standenschakelaar	<input type="checkbox"/> FMS-PK	Fleet Management System-interface
<input type="checkbox"/> SWL-4W	Vier witte LED werkklampen (900L, 6000K) voor en achter op het chassis gemonteerd met 2-standenschakelaar	<input type="checkbox"/> DRUT1	My Truck app: 1 jaar abonnement
<input type="checkbox"/> SWL-PK	Vorbereitung voor werkklampen aan zijkant met 2-standenschakelaar, max. 280W	<input type="checkbox"/> DRUT2	My Truck app: 2 jaar abonnement
<input type="checkbox"/> WL-CHPK	Vorbereitung voor werkklampen (kabel en schakelaar), max 2x70W. Aansluiting op chassis bij versnellingsbak.	<input type="checkbox"/> DRUT3	My Truck app: 3 jaar abonnement
<input type="checkbox"/> WLC-H2A	Twee LED werkklampen (oranje lens 900 Lumen, 6000K) hoog gemonteerd achter de cabine (inclusief schakelaar).	<input type="checkbox"/> DRUT4	My Truck app: 4 jaar abonnement
<input type="checkbox"/> WLC-H2W	Twee LED werkklampen (witte lens 900 Lumen, 6000K) hoog gemonteerd achter de cabine (inclusief schakelaar).	<input type="checkbox"/> DRUT5	My Truck app: 5 jaar abonnement
<input type="checkbox"/> WLC-PKCH	Vorbereitung (kabels en schakelaar) voor chassis werkklampen cabine gemonteerd.		
<input type="checkbox"/> WLC-PKH	Vorbereitung (kabels en schakelaar) voor hoog gemonteerde werkklampen op achterzijde van de cabine (inclusief doorvoer in achterzijde dak cabine)		
<input type="checkbox"/> WLC-PKL	Vorbereitung (kabels en schakelaar) voor laag gemonteerde werkklampen op achterzijde van de cabine (inclusief doorvoer in achterwand cabine)		
<input type="checkbox"/> WLC-PKLH	Vorbereitung (kabels en schakelaar) voor hoog en laag gemonteerde werkklampen op achterzijde van de cabine (inclusief doorvoer in achterwand dak cabine)		
<input type="checkbox"/> ECBB-BAS	Elektrische opbouweenheid zonder Body Builder Module		
<input type="checkbox"/> ECBB-HIG	Elektrische opbouweenheid en Body Builder Module. Voor maximaal vier PTO's, met geavanceerde voorzieningen voor de carrosseriebouwer. De module beschikt over 18 digitale aansluitingen (14x 24V + 4x massa)		
<input checked="" type="checkbox"/> ECBB-MED	Elektrische opbouweenheid en Body Builder Module. Voor maximaal vier PTO's, met geavanceerde voorzieningen voor de carrosseriebouwer. De module beschikt over 11 digitale aansluitingen (7x 24V + 4x massa)		
<input type="checkbox"/> BBCHAS1	Een 7-polige connector voor opbouw interface		
<input type="checkbox"/> BBCHAS3	Drie 7-polige connectoren voor opbouw interface		
<input type="checkbox"/> BEPR-T2	Elektrische voorbereiding Work Remote voor kipper functie		
<input type="checkbox"/> EXSTER	Vorbereitung voor besturing via externe afstandsbediening (via BBM)		

Standaard uitrusting

Optionele uitrusting

Voor meer gedetailleerde informatie over cabine en aandrijflijn, aanbevolen de specificatie bladen.

Voor alle mogelijke opties en combinaties van opties raadpleeg uw Volvo Truck Dealer die een specificatie kan maken in het Volvo Sales Support systeem (VSS) die aan uw wensen voldoet.

De fabriek behoudt zich het recht voor om zonder voorafgaande mededelingen wijzigingen aan te brengen in constructie en uitvoering. De specificatie kan van land tot land verschillen.

MODELPROGRAMMA

FMX 8x4V Bladvering (D13) FMX 84RF 3L

Volvo Trucks. Driving Progress