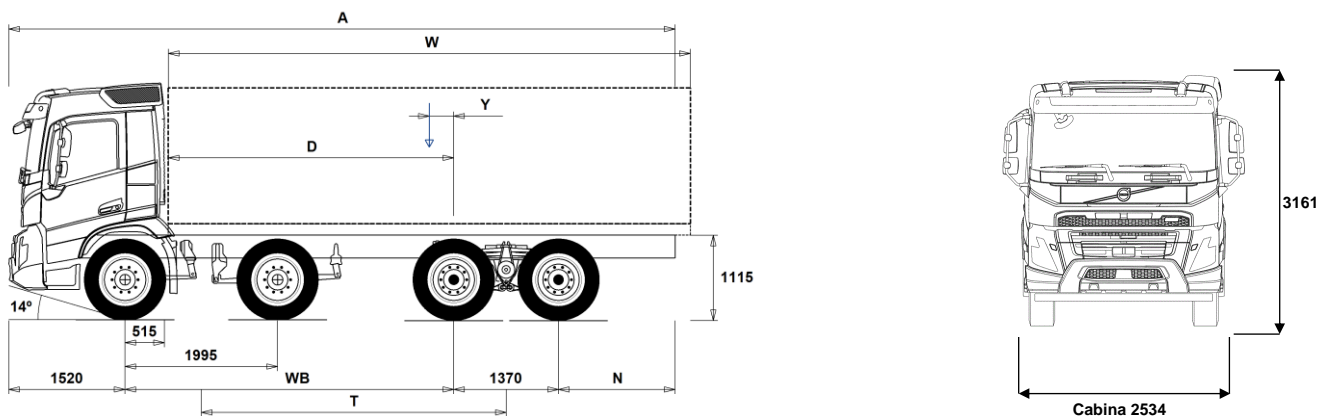


GAMMA MODELLI

FMX D13 Carro 8x4 sospensioni meccaniche FMX 84RF 3L



Dimensioni autotelaio: [mm]

WB Passo	4300	4350	4600	4900	5100	5600
A Lunghezza autotelaio	9565	9665	10015	10465	10815	11565
D Dal centro asse posteriore a inizio allestimento	3735	3785	4035	4335	4535	5035
N Sbalzo posteriore telaio (Min.)	825	825	825	825	715	715
N Sbalzo posteriore telaio (Max.)	2375	2425	2525	2675	2825	3075
T Passo teorico	3988	4038	4288	4588	4788	5288
Y Posizione baricentro del carico utile (Min.)	-110	-100	-59	-6	28	115
Y Posizione baricentro del carico utile (Max.)	1271	1298	1431	1591	1699	1967
W Lunghezza allestimento (Min.)	4927	4972	5207	5486	5670	6135
W Lunghezza allestimento (Max.)	7411	7491	7891	8371	8691	9491

Tara autotelaio [kg]

Asse ant.	6580	6570	6555	6520	6510	6475
Tandem assi posteriori	2570	2585	2665	2730	2790	2885
Tara	9150	9155	9220	9250	9300	9360
Carico Utile (compreso allestimento, autista, pieno gasolio, etc.)	19200	19195	19130	19100	19050	18990

Diametro minimo di volta [mm]

Diametro di volta tra marciapiedi	18100	18200	19000	20000	20600	22200
Diametro di volta tra muri	19500	19700	20500	21400	22100	23700

Carichi ammissibili [kg]

	Legale	Tecnico
Mtt	28350	37000
Mtc	40000	56000
Asse ant.	16000	16000
Tandem assi posteriori	19000	21000

Note importanti

Dimensioni autotelaio:

Altezza cabina: +328 mm per CAB-HSLP, -262 mm per CAB-LDAY, -262 mm per CAB-LSLP, +16 mm per CAB-SLP.

Distanza dal centro primo asse a dietro cabina: +431 mm per CAB-HSLP e CAB-SLP, -69 mm per CAB-LDAY, +425 mm per CAB-LSLP.

D-per i carri la misura include uno spazio dietro cabina di 50 mm ed un'altezza di controtelaio di 100 mm.

Le altezze possono variare ± 20 mm per i veicoli con sospensioni meccaniche e ± 10 mm per veicoli con sospensioni pneumatiche.

Tutte le dimensioni si riferiscono a veicolo scarico e con tutti gli assi a terra.

Sezione longheroni telaio utilizzata: CHH-HIGH.

Lo sbalzo posteriore usato nei calcoli di carrozzabilità è il massimo previsto di fabbrica (N Max.) per il passo scelto.

Pesi e dimensioni compatibili con i seguenti pneumatici:

Pneumatici asse anteriore: 315/80R22.5

Pneumatici asse motore: 315/80R22.5

I pesi indicati si riferiscono al veicolo in ordine di marcia incluso tutti i fluidi operativi, AdBlue, 0 litri di gasolio e senza autista. Tara ha una tolleranza $\pm 3\%$.

Diametri di volta calcolati a livello teorico.

I pesi legali sono diversi da Paese a Paese.

Per ulteriori dettagli in merito ai pesi dei componenti contattare le persone di riferimento c/o l'importatore per poter entrare nel sistema di calcolo dei pesi (WIS).

Non utilizzare il disegno della presente scheda per progettare la sovrastruttura; per tale scopo consultare il disegno costruttivo FMX84RF3L contenuto nel manuale specifico 'ISTRUZIONI PER LA SOVRASTRUTTURA'.

GAMMA MODELLI

FMX D13 Carro 8x4 sospensioni meccaniche FMX 84RF 3L

Utilizzo Veicolo

- RC-ROUGH** Strade in cattive condizioni
- RC-VROUG** Strade in pessime condizioni o fuoristrada
- TIPP-PRE** Predisposizione per ribaltabile
- UNIFORM** Senza predisposizione trasporto

Componenti Principali

- CHH-HIGH** Altezza telaio alta
- CHH-XHIG** Altezza telaio extra alta
- RADD-TR1** Ponte tandem stretto doppia trazione TR1-(6x4 e 8x4)
- RADD-TR2** Ponte tandem largo doppia trazione TR2 - (6x4-8x4)
- RADD-TR3** Tandem posteriore sospensioni meccaniche (max 38 ton tecniche)

- **FMX-DAY5** Cabina corta FMX
- FMX-HSL5** Cabina Globetrotter FMX

- FMX-LDA5**
- FMX-LSL5**
- FMX-SLP5** Cabina letto FMX

- EU6HT** Euro 6, Turbocompound
- **EU6SCR** Euro 6 (SCR+DPF)

- **D13S420A**
- D13S460A**
- D13S500A**
- D13S540A**

- **D13K420** Motore D13K Euro 6 420 Cv - 2300Nm
- D13K460** Motore D13K Euro 6 460 Cv - 2300Nm
- D13K500** Motore D13K Euro 6 500 Cv - 2500Nm
- D13K540** Motore D13K Euro 6 540 Cv - 2600Nm

- EBR-EPG** Freno motore a gas di scarico
- EBR-EPGC** Freno mot. gas di scarico con VCB
- EBR-VEB** Freno motore Volvo a controllo idraulico VEB
- EBR-VEB+** Freno motore potenziato Volvo VEB+

- **AT2412**
- AT2612**
- ATO2612**
- PT2606** Cambio Powertronic a 6 marce - 2600Nm

- ASO-C** Marcia di spunto - primino
- ASO-ULC** Marcia di spunto - primino e primino ultralento

- RTH2610B** Tandem post. 26t, con riduzione ai mozzi
- RTH2610F** Tandem posteriore da 26ton con riduzione ai mozzi

- RTH3210F**
- RTH3212F**
- RTH3312**
- RTH3815**

- RTS2310A**
- **RTS2370A** Tandem post.23t senza riduzione ai mozzi

Pacchetti varianti

- FP-D13+**
- DRIVE5** Pacchetto Guida FH
- DRIVE5+** Pacchetto Guida +FH
- DRIVE5++** Pacchetto Guida ++FH

- 1LIVINFM** Pacchetto 1 Letto FM
- 2LIVINFM**

- **INFOBAS**
- INFODF**
- INFOMED**
- INFONAV**
- INFONDF**

- VISIXCAM**

- OFFROADD** Pacchetto Offroad su cabina corta
- OFFROADS** Pacchetto Offroad su cabina lunga
- CHASPAC** Pacchetto preparazioni su telaio per carri

Telaio

- **FST-PAR** Sospensione anteriore parabolica a 2 foglie

- FST-PAR3** Sospensione anteriore parabolica a 3 foglie
- **FAL16.0**
- **FAL18.0** Asse anteriore da 16t
- **FAL20.0** Doppio asse anteriore da 18t
- Sospensione anteriore da 20 ton (TRASP SING)

- FSTAB** Barra stabilizzatrice anteriore normale
- **FSTAB2** Barra stabil. anter. rigidità media
- FSTAB3** Barra stabilizzatrice anter. rinforzata

- **RAL21** Portata assi posteriori 21t
- RAL23** Portata assi posteriori 23t
- RAL26** Portata assi posteriori 26t
- RAL32** Portata assi posteriori 32t
- RAL38**

- RSTAB1** Barra stabilizzatrice posteriore normale

- **ACTST-TO** Sterzo dinamico Volvo - VDS

- ASFE-BAS** Funzioni base controllo attivo delle sterzo
- ASFE-OG** Controllo attivo del servosterzo
- ASFE-PO** Controllo attivo dello sterzo - impostazioni personali e sovrasterzo

- ASFE-PS** Controllo attivo dello sterzo - impostazioni personali

- **PSS-DUAL** Impianto servosterzo Dual
- PSS-SING** Tipo impianto servosterzo

- **PSP-VAR** Pompa servosterzo a portata variabile
- PSP-VAR2**

- **EBS-MED** EBS-pacchetto dotazione media

- **AUXPARK** Due camere per freni di stazionamento

- RST-MUL** Sospensioni post. paraboliche rigide
- **RST-PAR1** Sospensioni posteriori paraboliche
- RST-PAR5** Sospensioni post. paraboliche 3+1 foglie

- **FST8080** Spessore telaio 8.0mm

- FIL-EEEB** Rinforzo interno da fine motore a fine carrello
- FIL-EEEF** Rinforzo interno da fine motore a fine telaio
- FIL-FBEB** Rinforzo telaio da inizio carrello a fine telaio
- FIL-TXEB** Rinforzo interno cambio/fine carrello
- FIL-TXEF** Rinforzo interno cambio/fine telaio

- **BBOX-L** Batterie lato sinistro

- 2BAT210B** Due batterie al gel da 210Ah – per box batterie singolo
- **2BAT210C** 2 batteria AGM da 210 Ah

- **BATTAMP** Indicatore Volt/Ampère
- BATTIND** Indicatore stato di carica batteria

- ADR2** Preparazine ADR - 2 Interruttori

- MSWI-A** Interruttore principale - per ADR
- **MSWI-C** Interruttore principale sul vano batterie
- MSWI-R** Interruttore principale con telecomando

- **UR-FUEL** Senza serbatoio carburante lato destro
- Capacità min serb. carburante 255l
- Capacità max serb. carburante 810l

- **UL-FUEL** Senza serbatoio carburante lato sinistro
- Capacità min serb. carburante 160l
- Capacità max serb. carburante 450l

- ADTP-L** Serbatoio AdBlue sul lato sinistro del telaio
- ADTP-LF** Serbatoio AdBlue sul lato sinistro del telaio in posizione frontale

- **ADTP-R** Serbatoio AdBlue sul lato destro del telaio

- ADB032** Serbatoio AdBlue da 32 litri
- ADB048** Serbatoio AdBlue da 48 litri
- ADB064** Serbatoio AdBlue da 64 litri

- **FCAP-L** Tappo serbatoio gasolio e AdBlue con serratura

- **FUFF-AS** Bocchetta serbatoio con dispositivi antisversamento
- FUFF-ATS** Bocchetta serbatoio con dispositivi antisversamento e antispillaggio

- ESH-LEFT** Silenziatore orizzontale, scarico sx

- Equipaggiamento standard
- Optional

Fare riferimento alle specifiche pubblicazioni per ulteriori informazioni sulla cabina e sulla catena cinematica.

Per qualsiasi possibilità di combinazione delle specifiche costruttive del veicolo fare riferimento al proprio responsabile del (VSS).

VOLVO si riserva il diritto di cambiamenti delle specifiche di costruzione senza obbligo di preavviso. Le specifiche costruttive possono variare da Paese a Paese.

GAMMA MODELLI

FMX D13 Carro 8x4 sospensioni meccaniche FMX 84RF 3L

<input type="checkbox"/> ESH-REAR	Silenziatore orizzontale, scarico posteriore	<input type="checkbox"/> WCAP	Copriruote
<input checked="" type="checkbox"/> ESH-RIGH	Silenziatore orizzontale, scarico dx	<input type="checkbox"/> SPWT-D	Ruota scorta con pneumatico asse motore
<input type="checkbox"/> ESH-VERT	Silenziatore orizzontale, scarico verticale	<input type="checkbox"/> SPWT-F	Ruota scorta con pneumatico anteriore
<input type="checkbox"/> ESV-VERT	Silenziatore verticale, scarico verticale	<input type="checkbox"/> SWCP-LF	Supporto ruota di scorta frontale
<input type="checkbox"/> EXST-SSP	Terminale di scarico in acciaio	<input type="checkbox"/> SWCP-T	Supp.ruota scorta provvisorio(trasporto)
<input type="checkbox"/> EXST-ST	Terminale di scarico in acciaio	<input type="checkbox"/> SWCP-TP	Supporto ruota di scorta su telaio
<input type="checkbox"/> WHC-FIX2	2 cunei di stazionamento rigidi	<input type="checkbox"/> JACK-12T	Crick 12t
<input type="checkbox"/> WHC-FOL2	2 cunei di stazionamento pieghevoli	<input type="checkbox"/> JACK-15T	Crick 15t
<input type="checkbox"/> WHCP-F	Cuneo/i di stazionamento verso l'assale anteriore	<input type="checkbox"/> JACK-20T	Crick 20t
<input type="checkbox"/> WHCP-R	Cuneo/i di stazionamento nella parte posteriore del telaio	<input checked="" type="checkbox"/> TOOL-BAS	Kit attrezzi tipo base
<input type="checkbox"/> WHCP-T	Soluzione per il trasporto. I cunei vengono stivati nel gavone esterno lato guida	<input type="checkbox"/> TOOLKIT	Kit attrezzi completo
<input type="checkbox"/> TB-L80	Cassetta p.attrezzi 80cm lato sinistra	<input type="checkbox"/> INFLAHOS	Tubo gonfiaggio pneumatici
<input type="checkbox"/> TB-R80	Cassetta porta attrezzi lato destro 80cm	<input type="checkbox"/> GAUGE-TP	Manometro pressione pneumatici
<input type="checkbox"/> SUP-BAS	Protezioni laterali	Catena Cinematica	
<input type="checkbox"/> SUP-LOW	Protezioni laterali basse	<input type="checkbox"/> TRAP-HD	Rinforzo cambio
<input type="checkbox"/> CHAIN-S	Catene neve	<input checked="" type="checkbox"/> DRM-BE	
<input type="checkbox"/> HOOK-SC	Gancio porta catene da neve	<input type="checkbox"/> DRM-E	
<input type="checkbox"/> TOWMBRH	Traversa di traino montata posizione alta	<input type="checkbox"/> PVT-MAP	I-See con servizio mappe
<input type="checkbox"/> TOWMBRL1	Traversa di traino posizione bassa	<input checked="" type="checkbox"/> CRUIS-E	Eco Cruise Control (con Eco Roll e I-Crusie)
<input type="checkbox"/> TOWMBRM	Traversa di traino posizione media	<input type="checkbox"/> CRUIS-E5	
<input checked="" type="checkbox"/> RFEC-S	Taglio coda telaio lato diritto	<input type="checkbox"/> AMSO-AUT	Selez.manuale avanzata su automatismo
<input type="checkbox"/> RFEC-U	Taglio coda telaio lato superiore	<input type="checkbox"/> AVO-ENH	Selezione avanzata fuoristrada
<input type="checkbox"/> C-RI4040	Gancio di traino Ringfeder 4040 -G150	<input type="checkbox"/> APF-ENH	Funzioni PTO avanzate
<input type="checkbox"/> C-RI4045	Gancio di traino Ringfeder C-RI4045	<input type="checkbox"/> CD43-O	Due dischi da 17" (430mm)
<input type="checkbox"/> C-RI5050		<input type="checkbox"/> RET-TH	Compact retarder
<input type="checkbox"/> C-RO400G	Gancio di traino Rockinger 400 G150	<input type="checkbox"/> RET-TPT	Retarder integrato nel cambio
<input type="checkbox"/> C-RO50	Gancio di traino Rockinger 50	<input type="checkbox"/> TC-HWO	Scambiatore calore acqua/olio per cambio automatico
<input type="checkbox"/> C-VBG520		<input type="checkbox"/> TC-MAOH2	Scamb. cambio aria-olio alte prestazioni
<input type="checkbox"/> C-VBG795		<input type="checkbox"/> TC-MWO	Scambiatore calore acqua/olio per cambio meccanico
<input type="checkbox"/> TOWR-ONE	Dispositivo di traino posteriore	<input type="checkbox"/> TC-MWOH2	Scamb.cambio acqua-olio alte prestazioni
<input type="checkbox"/> TREL-PK	Preparazione connettori 31 poli	<input type="checkbox"/> 2COM1080	Compressore d'aria bicilindrico da 1080 litri/minuto
<input type="checkbox"/> TREL14	Connessioni elettriche a 14 poli	<input type="checkbox"/> 2COM1100	Compressore d'aria bicilindrico da 1100l/min
<input type="checkbox"/> TREL15	Connessioni elettriche 15 poli per ADR	<input type="checkbox"/> 2COMP870	
<input type="checkbox"/> TREL7	Connessioni elettriche 7 poli per NO ADR	<input checked="" type="checkbox"/> 2COMP900	Compressore bicilindrico – 900 litri/minuto
<input type="checkbox"/> TREL7-7	Cavo elettrico ausiliario rimorchio	<input type="checkbox"/> CLU-AIRC	La frizione sul compressore dell'aria permette l'innesto controllato del compressore solo quando è necessaria la produzione d'aria
<input type="checkbox"/> TBC-EC	Connessioni cavi freni rimorchio CEE	<input checked="" type="checkbox"/> AIRIN-HI	Presa d'aria alta
<input type="checkbox"/> TRBR-STA	Controllo stazionario freni rimorchio	<input type="checkbox"/> AIRIN-LO	Presa d'aria bassa
<input type="checkbox"/> TRB-STRE	Controllo sui freni rimorchio - riallineamento	<input type="checkbox"/> ACL1ST-S	Presa d'aria/filtro primario/secondario
<input type="checkbox"/> FFEND-B	Parafanghi sul secondo asse sterzante	<input checked="" type="checkbox"/> 24A110BL	
<input type="checkbox"/> FFEND-T	Parafanghi sul secondo asse sterzante solo per trasporto	<input type="checkbox"/> 24A150BL	
<input type="checkbox"/> RFEND-B	Parafanghi poster. 3 pezzi con antispray	<input type="checkbox"/> 24AL150B	Alternatore da 150 Ampere
<input type="checkbox"/> RFEND-T	Parafanghi poster.smontati per trasporto	<input type="checkbox"/> CCV-C	Ventilazione monoblocco chiusa
<input type="checkbox"/> RFH-BAS	Posizione Parafanghi Standard	<input type="checkbox"/> CCV-O	Ventilazione monoblocco aperta
<input type="checkbox"/> RFH-HIG	Posizione Parafanghi Alta	<input checked="" type="checkbox"/> PRIM-EL	Pompa primaria elettrica
<input type="checkbox"/> RFH-LOW	Posizione Parafanghi Bassa	<input type="checkbox"/> PRIM-MAN	Pompa primaria manuale
<input type="checkbox"/> ATANK-AL	Serbatoi aria in alluminio	<input type="checkbox"/> FUEQ-EH	Riscaldamento elettrico impianto carburante
<input checked="" type="checkbox"/> ATANK-ST	Serbatoi aria in acciaio	<input type="checkbox"/> AF-E	Con filtro carburante riscaldato
<input type="checkbox"/> TL-LED	Gruppi ottici posteriori a LED	<input type="checkbox"/> AF-R	Filtro carburante riscaldato tramite ricircolo
<input type="checkbox"/> BLIGHT-E	Con questa varinate, le luci di stop lampeggiano 4 volte al secondo nel caso in cui (a velocità superiori a 50km/h) si ricorra alla frenata di emergenza con rallentamento superiore ai 4 m/s2. Le luci continuano a lampeggiare fino a che la decelerazione scende a 2.5m/s2	<input checked="" type="checkbox"/> FUEFE2LW	Filtro gasolio con separatore acqua, granze
<input type="checkbox"/> FRACLOS	Con traversa chiusura telaio	<input type="checkbox"/> FUEFE2SW	Filtro gasolio con separatore acqua, piccolo
Cerchi e pneumatici			
<input type="checkbox"/> RT-AL	Cerchi in lega spazzolato	<input type="checkbox"/> EST-AID	Preriscaldatore avviamento motore
<input type="checkbox"/> RT-ALDP	Cerchi in lega Dura-Bright	<input type="checkbox"/> 220EBH15	Blocco riscaldatore motore 220 volt 1.5 KW
<input type="checkbox"/> RT-ALDPD	Cerchi in lega Dura-Bright (foro bivalente)	<input type="checkbox"/> PTER-100	Presa di forza con flangia DIN 7646
<input type="checkbox"/> RT-ALDU	Cerchi in lega spazzolato (foro bivalente)	<input type="checkbox"/> PTER-DIN	Presa di forza con attacco DIN
<input checked="" type="checkbox"/> RT-STEEL	Cerchi in acciaio	<input type="checkbox"/> PTER1400	Presa di forza con flangia SAE 1410

■ Equipaggiamento standard

□ Optional

Fare riferimento alle specifiche pubblicazioni per ulteriori informazioni sulla cabina e sulla catena cinematica.

Per qualsiasi possibilità di combinazione delle specifiche costruttive del veicolo fare riferimento al proprio responsabile del (VSS).

VOLVO si riserva il diritto di cambiamenti delle specifiche di costruzione senza obbligo di preavviso. Le specifiche costruttive possono variare da Paese a Paese.

GAMMA MODELLI

FMX D13 Carro 8x4 sospensioni meccaniche FMX 84RF 3L

<input type="checkbox"/> HPE-F101	Pompa idraulica su motore F1-101	<input type="checkbox"/> ISUNF-B	Aletta parasole frontale interna
<input type="checkbox"/> HPE-F41	Pompa idraulica su motore F1-41	<input type="checkbox"/> ISUNF-MD	Aletta parasole frontale interna con specchietto di cortesia
<input type="checkbox"/> HPE-F51	Pompa idraulica su motore F1-51	<input type="checkbox"/> ISUNF-RE	Tendina parasole avvolgibile sul parabrezza - elettrica
<input type="checkbox"/> HPE-F61	Pompa idraulica su motore F1-61	<input checked="" type="checkbox"/> ISUNF-RM	Tendina parasole avvolgibile sul parabrezza - manuale
<input type="checkbox"/> HPE-F81	Pompa idraulica su motore F1-81	<input type="checkbox"/> ADFS	Due vani DIN extra sopra il parabrezza
<input type="checkbox"/> HPE-T53	Pompa idraulica su motore F2-53/53 a doppiop flusso	<input type="checkbox"/> BUPALARM	Cicalino retromarcia
<input type="checkbox"/> HPE-T70	Pompa idraulica su motore F2-70/35 a doppio flusso	<input type="checkbox"/> RTOLL-PK	Predisposizione sistema di pedaggio Germania
<input type="checkbox"/> HPE-V45	Pompa idraulica su motore VP1-45	<input type="checkbox"/> REMC-MF	Remote Control
<input type="checkbox"/> HPE-V75	Pompa idraulica su motore VP1-75	<input type="checkbox"/> FIREXT3S	Estintore 3kg, decalcomanie svedesi/inglesi
<input type="checkbox"/> PTPT-D	Presa di forza post. cambio automatico. conn.pompa DIN	<input type="checkbox"/> WARNVEST	Giacca di avviso pericolo
<input type="checkbox"/> PTPT-F	Presa di forza post. cambio automatico.conn.flangia	<input type="checkbox"/> WARNTRI2	Triangolo d'emergenza
<input type="checkbox"/> PTR-D	Presa forza post.trasmis.,conn.pompa DIN	<input type="checkbox"/> AIDKIT	Kit medico primo soccorso
<input type="checkbox"/> PTR-DH	Presa forza post.trasmis.,conn.pompa DIN	<input type="checkbox"/> AIDKIT1B	Kit medico primo soccorso (norme tedesche)
<input type="checkbox"/> PTR-DM	Presa forza post.trasmis.,conn.pompa DIN	<input type="checkbox"/> WARNLAMP	Lampada di emergenza portabile
<input type="checkbox"/> PTR-F	Presa di forza post. attacco flangia	<input type="checkbox"/> LAMP-IN	Lampada di ispezione
<input type="checkbox"/> PTRD-D	Presa forza post.trasmis.,doppia,2 DIN	<input type="checkbox"/> BULBKIT	Kit lampadine e fusibili di scorta
<input type="checkbox"/> PTRD-F	Presa forza post.trasm.,doppia,1 flangia	<input type="checkbox"/> WRITEPAD	Lavagnetta scrittoio
<input type="checkbox"/> HPG-F101	Pompa idraulica trasm. VOAC F1-101	<input checked="" type="checkbox"/> DST-CF1	Sedile guida confort pneumatico
<input type="checkbox"/> HPG-F41	Pompa idraulica trasmissione VOAC F1-41	<input type="checkbox"/> DST-CF4	Sedile guida confort pneu. con cinture
<input type="checkbox"/> HPG-F51	Pompa idraulica trasmissione VOAC F1-51	<input type="checkbox"/> DST-CF5	Sedile guida confort pneu. cinture, riscald.
<input type="checkbox"/> HPG-F61	Pompa idraulica trasmissione VOAC F1-61	<input type="checkbox"/> DST-CF6	Sedile guida conf, pneu, cinture, risc,vent.
<input type="checkbox"/> HPG-F81	Pompa idraulica trasmissione VOAC F1-81	<input type="checkbox"/> SBD-RED	Cint. di sicurezza rosse, conducente/passeggero
<input checked="" type="checkbox"/> STWPOS-L	Guida lato sinistro	<input type="checkbox"/> SBPRE-DS	Pretensionatore cinture autista
<input type="checkbox"/> STWPOS-R	Guida lato destro	<input type="checkbox"/> PST-BAS1	Sedile passeggero base
<input type="checkbox"/> STWM-LE	Volante con rivestimento in pelle	<input type="checkbox"/> PST-CF4	Sedile pass.comfort a sosp.pneu. con cinture
<input type="checkbox"/> STGW-AD2	Regolazione sterzo avanzata	<input type="checkbox"/> PST-CF5	Sedile pass.lusso, con cinture, riscaldato
<input checked="" type="checkbox"/> STGW-ADJ	Regolazione sterzo standard	<input checked="" type="checkbox"/> PST-STD2	Sedile guida standard
<input type="checkbox"/> AIRBAG	Airbag	<input type="checkbox"/> PST-STD4	Sedile pass.sosp.pneumatica con bracciolo
<input type="checkbox"/> INST-BAS	Quadro strumenti base - display monocromatico da 4"	<input type="checkbox"/> SBPRE-PS	Pretensionatore cinture passeggero
<input checked="" type="checkbox"/> DRC-AMII	Pulsante di inibizione rigenerazione automatica	<input type="checkbox"/> ARMRE-BB	Braccioli per sedile guida e passeggero
<input checked="" type="checkbox"/> 1DAYDIG2	Tacho digitale giornaliero	<input type="checkbox"/> ARMRE-DB	Braccioli per sedile guida
<input type="checkbox"/> ARSL	Secondo limite di velocità (interruttore in plancia)	<input type="checkbox"/> ARMRE-PB	Braccioli per sedile passeggero
<input checked="" type="checkbox"/> ACCLF-D		<input type="checkbox"/> ARU-BAS	Bracciolo con rivestimento in vinilico
<input type="checkbox"/> ACCLF-E		<input type="checkbox"/> ARU-LEA	Rivestimento braccioli in pelle
<input type="checkbox"/> ESP-BAS1	ESP - Sistema di controllo stabilità	<input checked="" type="checkbox"/> FMAT-RUB	Tappetini in gomma
<input type="checkbox"/> ESPC-RO	Controllo funzionalità ESP Ridotto/Disattivo	<input type="checkbox"/> FMAT-TX2	Due Set di tappetini in gomma e tessuto
<input type="checkbox"/> HWSS-AC	Sistema anticollisione che prevede l'emissione di un segnale di allerta al conducente in caso di riduzione rapida della distanza di sicurezza. La frenata spetta al conducente. Funziona sia con veicoli in movimento o statici	<input type="checkbox"/> LBK70	Letto inferiore da 70 cm di profondità (fisso)
<input type="checkbox"/> HWSS-ACB	Sistema anticollisione che prevede l'emissione di un segnale di allerta al conducente in caso di riduzione rapida della distanza di sicurezza. La frenata di emergenza viene comandata automaticamente. Funziona sia con veicoli in movimento o statici	<input type="checkbox"/> MATL-FI	Materasso letto inferiore -rigido molle insacchettate
<input type="checkbox"/> HWSS-FCB	Avviso di collisione frontale con frenata di emergenza	<input type="checkbox"/> MATL-SF	Materasso letto inferiore -semirigido molle standard
<input type="checkbox"/> LSS-DW	Controllo corsia di marcia (Lane Keeping Support)	<input type="checkbox"/> OLMAT-BA	Coprimaterasso-base
<input type="checkbox"/> LCS	Aiuto al cambio di corsia	<input type="checkbox"/> OLMAT-PR	Coprimaterasso-premium
<input type="checkbox"/> LCS4		<input type="checkbox"/> TBK60F	Letto superiore, 60x190 cm
<input type="checkbox"/> DAS-W	Avviso al conducente (Driver Alert Support)	<input type="checkbox"/> TBK70F	Letto superiore, 70x190 cm
<input type="checkbox"/> RSSENS-W	Sensore pioggia	<input type="checkbox"/> PH-CAB2	Riscaldatore autonomo da 2kW
<input type="checkbox"/> CU-ECC	Climatizzatore aria a controllo elettronico	<input type="checkbox"/> PH-ENGCA	Riscaldamento autonomo motore/cabina
<input type="checkbox"/> CU-ECC2	Quetsa è la versione più completa con sensore nebbia e di irraggiamento solare e filtro a carboni attivi	<input type="checkbox"/> PH-SS	Riscaldatore autonomo cabina per soste brevi
<input checked="" type="checkbox"/> CU-MCC	Climatizzatore aria a controllo manuale	<input type="checkbox"/> SLCP-BAS	Pannello controllo nella zona notte (base)
<input checked="" type="checkbox"/> IMMOBIL	Antifurto	<input type="checkbox"/> ETSB-F	Vano portaoggetti chiuso sul tunnel
<input type="checkbox"/> ALARM-E	Antifurto per cabina e allestimento	<input type="checkbox"/> ETSB-FR	Vano portaoggetti chiuso sul tunnel e tasca sulla parete posteriore
<input type="checkbox"/> BUPMON	Con monitor back-up	<input type="checkbox"/> ETSB-FRS	Vano portaoggetti chiuso sul tunnel, tasca sul tunnel posteriore e sul tunnel
<input type="checkbox"/> PHONE-PK	Predisposizione x telefono	<input type="checkbox"/> ETSB-FS	Vano portaoggetti chiuso sul tunnel, tasca nella parete posteriore e sul tunnel
<input type="checkbox"/> ISUNS-BS	Tendina parasole avvolgibile su finestrini entrambi i lati	<input type="checkbox"/> ETSB-R	Vano portaoggetti su parete posteriore
<input checked="" type="checkbox"/> ISUNS-DS	Aletta parasole sopra la porta, lato guida	<input type="checkbox"/> ETSB-RS	Tasca sulla parete posteriore e sul tunnel
		<input type="checkbox"/> ETSB-S	Tasca sul tunnel motore
		<input type="checkbox"/> RUS-BAS	Vani portaoggetti nella parete posteriore capacità 154 litri
		<input type="checkbox"/> RUS-HIG	Vani portaoggetti nella parete posteriore capacità 245 litri
		<input type="checkbox"/> REF-ICPK	Predisposizione per frigorifero in cabina

Equipaggiamento standard Optional

Fare riferimento alle specifiche pubblicazioni per ulteriori informazioni sulla cabina e sulla catena cinematica.

Per qualsiasi possibilità di combinazione delle specifiche costruttive del veicolo fare riferimento al proprio responsabile del (VSS).

VOLVO si riserva il diritto di cambiamenti delle specifiche di costruzione senza obbligo di preavviso. Le specifiche costruttive possono variare da Paese a Paese.

GAMMA MODELLI

FMX D13 Carro 8x4 sospensioni meccaniche FMX 84RF 3L

<input type="checkbox"/> REFR-RUS	Frigorifero con capacità di 28 litri nei vani sulla parete posteriore	<input type="checkbox"/> BEACON-P	Predisposizione lampeggianti sul tetto
<input type="checkbox"/> MICRO-PK	Predisposizione per microonde	<input type="checkbox"/> BEACONA4	4 lampeggianti (2 anteriori + 2 posteriori)
<input type="checkbox"/> BOTH-D	Un portabottiglia nella sezione centrale della plancia	<input type="checkbox"/> CABPT-R1	1 foro a sx tetto cabina per cabl.eletr.
<input type="checkbox"/> COFMA-PK	Predisposizione macchina caffè	<input type="checkbox"/> CABPT-R2	2 fori tetto cabina per cablaggi eletr.
<input checked="" type="checkbox"/> INLI-BAS	Luci interne tipo base	<input type="checkbox"/> SPOTP-F	Kit cablaggi luci supplementari anteriori su tetto cabina max 280W
<input type="checkbox"/> INLI-NL	Illuminazione interna con luci notturne	<input type="checkbox"/> SPOTP-R	Kit cablaggi per luci supplementari posteriori su tetto cabina max 280W
<input type="checkbox"/> INLI-NLD	Modulo controllo luci	<input type="checkbox"/> SPOTP-RF	Kit cablaggio luci supplementari su tetto e frontali
<input type="checkbox"/> ARL-FLEX	Luci di lettura flessibili	<input type="checkbox"/> ROS-IL2	Preparazione per illuminazione insegna tetto
<input checked="" type="checkbox"/> RH-EE	Tettuccio fisso in vetro - uscita di emergenza	<input type="checkbox"/> ROS-ILP	Illuminazione insegna con kit elettrico
<input type="checkbox"/> RH-ER		<input type="checkbox"/> CSGN-FMX	Insegna FMX
<input type="checkbox"/> RH-ETR	Tettuccio ad apertura elettrica	<input checked="" type="checkbox"/> HORN-F1S	Una tromba Jerico supplementare
<input type="checkbox"/> RH-MTR	Tettuccio in vetro ad apertura manuale	<input type="checkbox"/> HORN-R2S	Due trombe ad aria cromate supplementari montate sul tetto
<input checked="" type="checkbox"/> GLAS-TIN	Vetri atermici	<input type="checkbox"/> ANT-CBR	Antenna montata
<input type="checkbox"/> SWIND-BS	Finestrino supplementare su parete laterale, entrambi i lati	<input type="checkbox"/> ACCBP-AP	Barra porta accessori anteriore, centrale e posteriore
<input type="checkbox"/> SWIND-PS	Finestra laterale sul lato passeggero	<input type="checkbox"/> ACCBP-F	Barra porta accessori sul tetto in posizione avanzata
<input type="checkbox"/> AWIND-RF	Finestra sulla parete posteriore	<input type="checkbox"/> ACCBP-FM	Barra porta accessori frontale e centrale
<input type="checkbox"/> VANMIR	Specchietto di cortesia nella vano centrale sopra parabrezza	<input type="checkbox"/> ACCBP-FR	Barra porta accessori frontale e posteriore
<input type="checkbox"/> AS-FUS	Ripiani supplementari nel vano sopra parabrezza	<input type="checkbox"/> ACCBP-M	Barra porta accessori centrale
<input type="checkbox"/> INFOT-PK	Predisposizione montaggio TV	<input type="checkbox"/> ACCBP-R	Barra porta accessori posteriore
		<input type="checkbox"/> ACCBP-RM	Barra accessori centrale e posteriore
		<input type="checkbox"/> REFS-TW	Strisce riflettenti bianche sui lati cabina non montate
		<input type="checkbox"/> REFS-TY	Strisce riflettenti gialle sui lati cabina non montate
Esterni Cabina			
<input checked="" type="checkbox"/> EXTL-BAS	Finiture base	Sovrastruttura	
<input checked="" type="checkbox"/> DGLAS-H	Vetro porte temperato	<input type="checkbox"/> SRWL-PK	Predisposizione cablaggio per luci di lavoro posteriori (anche retro)
<input type="checkbox"/> DGLAS-L	Vetro porte laminato	<input type="checkbox"/> SWL-2FW	Due luci di lavoro bianche orientate in avanti
<input type="checkbox"/> LOCK-REM	Chiusura porte centralizzata con telecomando	<input type="checkbox"/> SWL-4W	Quattro luci di lavoro bianche
<input checked="" type="checkbox"/> BUMP-HD	Paraurti Heavy Duty	<input type="checkbox"/> SWL-PK	Preparazione cablaggio per luci di lavoro posteriori
<input type="checkbox"/> AUXFS	Gradino ausiliario	<input type="checkbox"/> WL-CHPK	Predisposizione luci di lavoro sul telaio
<input type="checkbox"/> GUARD-EH	Protezione coppa olio motore	<input type="checkbox"/> WLC-H2A	Due luci di lavoro gialle da 70W retrocabina
<input type="checkbox"/> SIDEH-B	Corrimano sul letto cabina	<input type="checkbox"/> WLC-H2W	Due luci di lavoro bianche da 70W retrocabina
<input type="checkbox"/> SIDSTP-R	Corrimano sul tetto e scaletta retrocabina	<input type="checkbox"/> WLC-PKCH	Luci di lavoro (cabina), preparazione sul tetto
<input checked="" type="checkbox"/> BUGNET	Rete para insetti per radiatore	<input type="checkbox"/> WLC-PKH	Cablaggio e interruttore per luci di lavoro (montato alto)
<input type="checkbox"/> CTILT-P-E	Ribaltamento elettrico cabina	<input type="checkbox"/> WLC-PKL	Cablaggio e interruttore per luci di lavoro (montato basso)
<input checked="" type="checkbox"/> CTILT-P-M	Ribaltamento manuale cabina	<input type="checkbox"/> WLC-PKLH	Cablaggio e interruttore per luci di lavoro (montato alto e basso)
<input type="checkbox"/> FCABS-A	Sospensioni anteriori cabina pneumatiche	<input type="checkbox"/> ECBB-BAS	Modulo BBM per allestimento funzioni base
<input checked="" type="checkbox"/> FCABS-M	Sospensioni anteriori cabina meccaniche	<input type="checkbox"/> ECBB-HIG	Modulo BBM per allestimento funzioni estese
<input type="checkbox"/> RCABS-A	Sospensioni cabina posteriori pneumatiche	<input checked="" type="checkbox"/> ECBB-MED	
<input checked="" type="checkbox"/> RCABS-M	Sospensioni cabina posteriori meccaniche	<input type="checkbox"/> BBCHAS1	Un connettore 7 poli per interfaccia allestitore
<input type="checkbox"/> MIRCFCPX		<input type="checkbox"/> BBCHAS3	Tre connettori 7 poli per interfaccia allestitore
<input checked="" type="checkbox"/> MIRCOMFX	Retrovisori dedicati per FMX, riscaldati e regolabili elettricamente su entrambi i lati	<input type="checkbox"/> BEPR-T2	Predisposizione elettrica per ribaltabile con Work Remote
<input checked="" type="checkbox"/> AMIR-F20	Specchio frontale di accostamento-200mm	<input type="checkbox"/> EXSTER	Interfaccia con sistemi di guida da remoto
<input type="checkbox"/> SUNV-H	Aletta parasole esterna	<input type="checkbox"/> TD-BAS	Rivelatore per rimorchi senza luci LED
<input type="checkbox"/> AD-ROOF	Spoiler tetto	<input checked="" type="checkbox"/> TD-LED	Rivelatore per rimorchi con luci LED
<input type="checkbox"/> AD-SIDES	Spoiler laterali cabina - tipo stretto.	<input type="checkbox"/> FRFS-BS	Spazio libero su entrambi i fianchi telaio
<input checked="" type="checkbox"/> HL-BASIC	Proiettori standard	<input type="checkbox"/> FBA-BTF	Attacchi allestimento anteriori di tipo flessibile
<input type="checkbox"/> HL-CLEAN	Tergilavafari	<input type="checkbox"/> FBA-BTSF	Attacchi allestimento anteriori di tipo semiflessibile
<input type="checkbox"/> HLP-ST	Rete di protezione fari	<input type="checkbox"/> HBA-FSFB	Foratura per attacchi allestimento, flessibile e semiflessibile
<input type="checkbox"/> HLP-ST2	Griglia di protezione con retina (NON Omologata a circolazione su strada)	<input type="checkbox"/> HBA-SB	Foratura per attacchi allestimento, rigido
<input checked="" type="checkbox"/> HL-ADJ	Regolazione manuale altezza fari	<input type="checkbox"/> RBA-T2	Attacchi allestimento posteriori
<input checked="" type="checkbox"/> DRL-LED	Luce diurna a LED	<input type="checkbox"/> CRANEPK1	Preparazione per gru con portata fino a 10tm
<input type="checkbox"/> ASL-RF2	Due fari supplementari Hella H11 da 70W nell'insegna GT	<input type="checkbox"/> CRANEPK2	Preparazione per gru con portata fino a 20tm
<input type="checkbox"/> BEACOA2F	2 lampeggianti arancioni rotanti frontali	<input type="checkbox"/> CRANEPK4	Preparazione per gru con portata fino a 40tm
<input type="checkbox"/> BEACOA2R	2 lampeggianti arancioni rotanti posteriori	<input type="checkbox"/> AUXL-SPK	Preparazione per fari ausiliari con spartineve
		<input type="checkbox"/> TAILPRE2	Predisposizione elettrica per sponda ribaltabile tramite Work Remote
		<input type="checkbox"/> TAILPREP	Predisposizione sponda posteriore
		<input type="checkbox"/> AESW2	Due interruttori per allestitore (marcati AUX)

Equipaggiamento standard Optional

Fare riferimento alle specifiche pubblicazioni per ulteriori informazioni sulla cabina e sulla catena cinematica.

Per qualsiasi possibilità di combinazione delle specifiche costruttive del veicolo fare riferimento al proprio responsabile del (VSS).

VOLVO si riserva il diritto di cambiamenti delle specifiche di costruzione senza obbligo di preavviso. Le specifiche costruttive possono variare da Paese a Paese.

GAMMA MODELLI

FMX D13 Carro 8x4 sospensioni meccaniche FMX 84RF 3L

- **AESW2PK** Due interruttori per allestitore (marcati AUX) e 4 cablaggi per interruttore
- **AUXSW-4** Cablaggio per 4 interruttori

Servizi di consegna

- **TGW-4GWL**
- **FMS-PK** Interfaccia per sistemi di gestione flotta
- **DRUT1**
- **DRUT2** App My Truck
- **DRUT3**
- **DRUT4**
- **DRUT5**