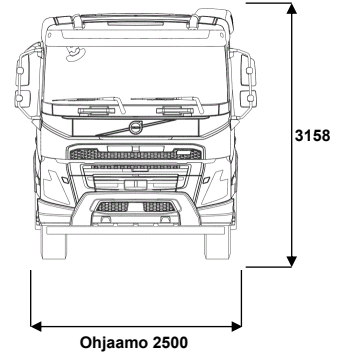
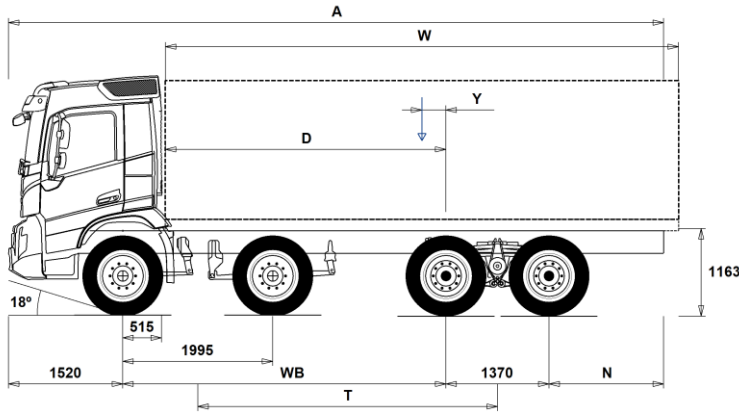


MALLISTO

FMX D13 8x4, Rigid, Lehtijousitus (kaksi etuakselia) FMX 84RF 3L



Alustan mitat [mm]

| WB Akseliväli | 4300 | 4350 | 4600 | 4900 | 5100 | 5600 |
|--|------|------|-------|-------|-------|-------|
| A Alustan kokonaispituus | 9565 | 9665 | 10015 | 10465 | 10815 | 11565 |
| D Taka-akselin keskeltä kuormakorin etureunaan | 3735 | 3785 | 4035 | 4335 | 4535 | 5035 |
| N Takaylitys ROH (Min.) | 825 | 825 | 825 | 825 | 715 | 715 |
| N Takaylitys ROH (Max.) | 2375 | 2425 | 2525 | 2675 | 2825 | 3075 |
| T Teoreettinen akseliväli | 3988 | 4038 | 4288 | 4588 | 4788 | 5288 |
| Y Kuorman painopiste (Min.) | 446 | 462 | 537 | 628 | 689 | 841 |
| Y Kuorman painopiste (Max.) | 446 | 462 | 537 | 628 | 689 | 841 |
| W Kuormakorin pituus (Min.) | 6577 | 6646 | 6996 | 7414 | 7692 | 8388 |
| W Kuormakorin pituus (Max.) | 6577 | 6646 | 6996 | 7414 | 7692 | 8388 |

Alustan massa [kg]

| | | | | | | |
|--|-------|-------|-------|-------|-------|-------|
| Etuakseli | 6795 | 6785 | 6770 | 6740 | 6730 | 6690 |
| Taka teli | 2760 | 2775 | 2845 | 2910 | 2965 | 3055 |
| Alustan paino | 9555 | 9560 | 9615 | 9650 | 9695 | 9745 |
| Kantavuus (sisältää päälirakenteen, polttoaineen, kuljettajan jne) | 32445 | 32440 | 32385 | 32350 | 32305 | 32255 |

Kääntöympyrä [mm]

| | | | | | | |
|-------------------------------------|-------|-------|-------|-------|-------|-------|
| Kääntöympyrän halkaisija,renkaasta | 18100 | 18200 | 19000 | 20000 | 20600 | 22200 |
| Kääntöympyrän halkaisija,puskurista | 19500 | 19700 | 20500 | 21400 | 22100 | 23700 |

Sallitut massa [kg]

Ajoneuvon kokonaismassa
Yhdistelmän kokonaismassa
Etuakseli
Taka teli

Tekninen

42000
44000
16000
26000

Tärkeät huomautukset

Alustan mitat

Ohjaamon korkeus: +328 mm lisää CAB-HSLP, -262 mm lisää CAB-LDAY, -262 mm lisää CAB-LSLP, +16 mm lisää CAB-SLP.

Mitta etuakselista ohjaamon takaseinään: +431 mm lisää CAB-HSLP ja CAB-SLP, -69 mm lisää CAB-LDAY, +425 mm lisää CAB-LSLP.

D-mitta sisältäen etuväliin 50 mm ja tasakuorma-autolle lisää apurunko 100 mm.

Korkeus voi vaihdella ± 20 mm lehtijousille ja ± 10 mm ilmajousitetulle.

Kaikki mitat ovat kuormaamattomalle alustalle ja teliakselit alhaalla. Chassis height used: CHH-HIGH.

Takaylitys käytetään auton painolaskelmaan on maksimi takaylitys (N Max.) valitaan akseliväliin yhteydessä.

Massat ja mitat perustuvat seuraaviin renkaisiin:
Etuakselin renkaat: 315/80R22.5
Vetoakselin renkaat: 315/80R22.5

Alustan massoihin sisältyy öljyt, vesi, AdBlue, polttoainemäärä 0 litroissa ja ilman kuljettajaa. Alustan paino voi vaihdella ± 3%.

Kääntösäteet on teoreettisesti laskettu.

Lakisääteiset massat voivat vaihdella maakohtaisesti.

Tarkempia painotietoja varten käytetään WIS ohjelmaa lähimmän piirimyyjän luonna.

Älä käytä tätä piirustusta kuormakorin mitoittamiseen, vaan Volvon korirakenteen ohjetta ja alustapiirustusta FMX84RF3L.

MALLISTO

FMX D13 8x4, Rigid, Lehtijousitus (kaksi etuakselia) FMX 84RF 3L

Auton käyttö

- **RC-ROUGH** Ajo-olosuhteet, maantie/maasto, <5% maastoajoa
- **RC-VROUGH** Ajo-olosuhteet, maastoajoa>5% ajosta tiestön ulkopuolella
- **TIPP-PRE** Alustan valmius, kippiauto
- **UNIFORM** Alustan valmius, vakio

Peruskomponentit

- **CHH-HIGH** Alustan korkeus, korkea
- **CHH-XHIGH** Alustan korkeus, X-korkea
- **RADD-TR1** Takajousitus, T-teli rautajousi perus jousenlehti
- **RADD-TR2** Takajousitus, T-teli rautajousi leveä jousenlehti
- **RADD-TR3** Takajousitus, T-teli rautajousi leveä vahvistettu jousenlehti
- **FMX-DAY6** Päiväohjaamo FMX
- **FMX-HSL6** Korkea makuuohjaamo FMX (Globetrotter)
- **FMX-LDA6** Matala päiväohjaamo FMX
- **FMX-LSL6** Matala makuuohjaamo FMX
- **FMX-SLP6** Makuuohjaamo FMX
- **D13S420A** Moottori, 13-litraa, Turbo-S, 420hv EU6, 2100Nm Fuelface 2022
- **D13S460A** Moottori, 13-litraa, Turbo-S, 460hv EU6, 2300Nm, Fuelface 2022
- **D13S500A** Moottori, 13-litraa, Turbo-S, 500hv EU6, 2500Nm, Fuelface 2022
- **D13S540A** Moottori, 13-litraa, Turbo-S, 540hv EU6, 2600Nm, Fuelface 2022
- **D13K420** Moottori, 13-litraa, 420hp
- **D13K460** Moottori, 13-litraa, 460hp
- **D13K500** Moottori, 13-litraa, 500hp
- **D13K540** Moottori, 13-litraa, 540hv EU6
- **DIESEL** Käytettävä polttoaine: Diesel
- **DIESEL-B** Käytettävä polttoaine: Biodiesel B100 (FAME/RME)
- **EBR-EPG** Pakokaasun paineensäädin (pakokaasujarru).
- **EBR-EPGC** Pakokaasun paineensäädin ja VCB
- **EBR-VEB+** Moottorijarru VEB+ ja pakokaasun paineensäädin. Volvo Engine Brake+
- **AT2412** I-Shift 12 vaihdetta, 2400 Nm, maks. GCW 44t
- **AT2612** I-Shift 12 vaihdetta, 2600 Nm
- **AT2812** I-Shift 12 vaihdetta, 2800 Nm
- **ATO2612** I-Shift 12, ylivaihde, 12 vaihdetta, 2600 Nm
- **ATO3112** I-Shift, ylivaihde, 12 vaihdetta, 3100 Nm
- **PT2606** Powertronic vaihteisto, 6-vaihdetta, 2600Nm
- **ASO-C** I-shift ryömintavaihde 1 kpl
- **ASO-ULC** I-shift ryömintavaihteet 2 kpl (ryömintä C2/välitys 1:19+ultraidas ryömintä C1/välitys 1:32)
- **RTH2610B** Taka-akseli, 26t, teliveto, napavälitys, kokonaismassa 100000kg, neljällä planeettapyörällä
- **RTH2610F** Taka-akseli, 26t, teliveto, napavälitys, kokonaismassa 100000kg
- **RTH3210F** Taka-akseli, 32t, teliveto, napavälitys, kokonaismassa 100000kg
- **RTH3212F** Taka-akseli, 32t, teliveto, napavälitys, GCW 120000kg
- **RTH3312** Taka-akseli 33ton, teliveto, napavälitys. GCW 120ton
- **RTH3815** Taka-akseli 38t, teliveto, napavälitys. GCW 150t
- **RTS2310A** Taka-akseli, 23t, teliveto, akselivälitys GCW100t

Varustepaketit

- **FP-D13** Ajoneuvon polttoainetaloudellisuuspaketti D13
- **DRIV-EXT** Kuljettajan ajopaketti, laajennettu
- **DRIV-SEL** Ajopaketti
- **1LIVINFM** 1 vuode, FM -paketti
- **2LIVINFM** 2 vuode, FM -paketti
- **INFOHIGH** Mediapaketti, laaja valmius
- **OFFROADD** Maansiirtopaketti FMX päiväohjaamo
- **OFFROADS** Maansiirtopaketti FMX makuuohjaamo
- **CHASPAC** Alustapaketti, tasakuorma-autot (lokasuojat, led takavalot, sivuallajosuojat, kuormakorikiinnikkeet)

■ Vakio varuste

□ Valinnais varuste

Jos haluat tarkempaa tietoa Volvon voimansiirto linjasta katso erillistä esitettä.

Jos haluatte lisää tietoa ottakaa yhteyttä lähimpään Volvo jälleenmyyjään (VSS).

Tehdas ja maahantuojat varaa oikeuden muuttaa rakennetta ja varustelua ilman aikaisempaa ilmoitusta. varustelu on maakohtainen. The specification can vary from country to country.

Alustan rakenne

- **FST-PAR** Etujousitus, parabelijousi, normaali
- **FST-PAR3** Etujousitus, parabelijousi, kolmelehtinen
- **FAL16.0** Etuakselienmassa 16 tonnia=2 * 8,0 tonnia
- **FAL18.0** Etuakselienmassa 18 tonnia
- **FAL20.0** Etuakselienmassa 20 tonnia
- **FSM-LUB** Rasvanipat etupään jousitusksessa
- **FSTAB** Kallistuksenvakaaja edessä, normaali
- **FSTAB2** Kallistuksenvakaaja edessä, keskijäykkä
- **FSTAB3** Kallistuksenvakaaja edessä, jäykkä
- **RAL26** Telimassa 26 tonnia.
- **RAL32** Taka-akselistomassa, 32 tonnia
- **RAL38** Taka-akselistomassa, 38 tonnia
- **RSTAB1** Kallistuksenvakaaja takana
- **RSAP2** Takajousituksen kaivosautovahvistus
- **ACTST-TO** Volvo Dynamic Steering (VDS) - Aktiivinen ja tarkempi ohjaus lisäpumpulla ja vääntömomentin säädöllä
- **ASFE-PS** Omia asetuksia tukeva VDS
- **PSS-DUAL** Ohjaustehostinjärjestelmä, kaksipiiri
- **PSS-SING** Ohjaustehostinjärjestelmä, normaali
- **PSP-VAR** Ohjaustehostimen pumppu. Säätötilavuus.
- **PSP-VAR2** Ohjaustehostimen pumppu. Säätötilavuus, Fuelface 2022
- **EBS-MED** EBS jarruohjelmisto, laajennettu ohjelma
- **AUXPARK** Lisäseisontajarru, etuakseli (4*2) tai 3./4. akseli (6*4/8*4)
- **RST-MUL** Takajousitus, perinteinen lehtijousi
- **RST-PAR1** Takajousitus, parabelijousi normaali
- **RST-PAR5** Takalehtijousitus, progressiivinen parabelijousitus.
- **FST8080** Runkopalkkien ainevahvuus, 8mm pysty/8mm vaaka
- **FIL-EEEB** Sisärunko, moottorin takapästä-telin takapään
- **FIL-EEEF** Sisärunko, moottorin takapästä-rungon päähän
- **FIL-FBEB** Sisärunko, telin kohdalla
- **FIL-FBEF** Sisärunko, telin edestä rungon takapään.
- **FIL-TXEB** Sisärunko, vaihteiston-telin kohdalla
- **FIL-TXEF** Sisärunko, vaihteistosta rungon takapään
- **BBOX-L** Akkukotelo vasemmalla puolella.
- **2BAT210B** Geeliakut 2x210Ah
- **2BAT210C** AGM akut 2x210Ah
- **BATTAMP** Akun ampeerimittari (ei akkuanturia)
- **BATTIND** Akun virranhallinta (akkuanturi ja virranhallinta - suurelle virrankulutukselle)
- **ADR2** ADR varustettu alusta, 2 katkaisijaa
- **MSWI-A** Pääkatkaisin, ADR
- **MSWI-R** Pääkatkaisin, kaukokäyttöinen. Hallinta avaimen kaukosäätimellä
- **UR-FUEL** Ilman pa-säiliötä, oikea puoli
- Min tilavuus 255l
- Max tilavuus 810l
- **UL-FUEL** Ilman Pa-säiliötä, vasen puoli
- Min tilavuus 160l
- Max tilavuus 450l
- **ADTP-L** AdBlue-säiliön sijainti - vasen
- **ADTP-LF** AdBlue-säiliön sijainti - vasen etu
- **ADTP-R** AdBlue-säiliön sijainti - oikea
- **ADB032** AdBlue-säiliö, tilavuus 32 litraa
- **ADB048** AdBlue-säiliö, tilavuus 48 litraa
- **ADB064** AdBlue-säiliö, tilavuus 64 litraa
- **FCAP-L** Pa-säiliönkorkki, lukittava
- **FUFF-AS** Polttoaineentäytön loiskeenesto
- **FUFF-ATS** Polttoainesäiliön täyttöaukko, loiskeen- ja varkaudenesto

MALLISTO

FMX D13 8x4, Rigid, Lehtijousitus (kaksi etuakselia) FMX 84RF 3L

| | | | |
|---|--|---|--|
| <input type="checkbox"/> ESH-LEFT | Äänenvaimentaja vaakataso, pakoputken suuntaus vasen | <input type="checkbox"/> RFH-HIG | Lokasuojien asennuskorkeus korkea (esim. maansiirto) |
| <input checked="" type="checkbox"/> ESH-REAR | Äänenvaimentaja vaakataso, pakoputken suuntaus taakse | | Lokasuojien asennuskorkeus korkea (esim. maansiirto) |
| <input type="checkbox"/> ESH-RIGH | Äänenvaimentaja vaakataso, pakoputken suuntaus oikea | | |
| <input type="checkbox"/> ESH-VERT | Äänenvaimentaja vaakatasossa, pakoputken suuntaus ylös | | |
| <input type="checkbox"/> EXST-SSP | Pystypakoputken yläputki, kiillotetusta ruostumattomasta teräksestä | <input type="checkbox"/> RFH-LOW | Korkein asennuskorkues. Sopiva esimerkiksi maansiirtoautoon ja muihin vaativiin olosuhteisiin. Lokasuojien asennuskorkeus matala (matalat autot) |
| <input type="checkbox"/> EXST-ST | Pystypakoputken yläputki, aluminoidusta teräksestä | | |
| <input type="checkbox"/> WHC-FIX2 | Pyöräkiila, kaksi kiinteää pyöräkiilaa | | Matala asennuskorkeus. Ainoastaan helppoihin olosuhteisiin. |
| <input type="checkbox"/> WHC-FOL2 | Pyöräkiila, kaksi taitettavaa pyöräkiilaa | | Matala asennus, mutta riksi lokasuojien hankaantumiseen. |
| <input type="checkbox"/> WHCP-F | Pyöräkiilat, sijainti auton etuosassa - TRACTOR, BBOX-L, Fold, 1/2 w chocks = Top of left side battery box - TRACTOR, BBOX-EF, Fold, 1/2 w chocks = Top of lefts side fuel tank - TRACTOR, BBOX-EF, Fix, 2 w chocks = Left frame front of fuel tank - RIGID, 1 front axle, Fold, 1/2 w chocks = Top of left side battery box - RIGID, 2 front axles, Fold, Frame free space, 2 wc = Top of left side battery box - RIGID, 2 front axles, Fix, W/o frame free space, 2 wc = Left frame behind 1st front wheel | <input type="checkbox"/> ATANK-AL | Ilmasäiliöt alumiinia |
| <input type="checkbox"/> WHCP-R | Pyöräkiilat, sijainti auton takaosassa - RIGID, 1 front axle, Fix, 1/2 w chocks = Left frame rear (or front) of rear wheels | <input type="checkbox"/> TL-LED | Takavalot, LED |
| <input type="checkbox"/> WHCP-T | Pyöräkiilat, väliaikainen kuljetusasennus, pakattuna mukaan auton tavaralaatikkoon | <input checked="" type="checkbox"/> BLIGHT-E | Jarruvalot, hätäjarrutusvalot |
| <input type="checkbox"/> TB-L80 | Työkälulaatikko, 800 mm vasen puoli | Renkaat ja vanteet | |
| <input type="checkbox"/> TB-R80 | Työkälulaatikko, 800 mm oikea puoli | <input type="checkbox"/> RT-AL | Alumiinivanne, harjattu, vakiorei'itys, (pitkät pultit) |
| <input type="checkbox"/> SUP-BAS | Sivualleajosuojat | <input type="checkbox"/> RT-ALDP | Alumiinivanne, Dura-Bright, vakiorei'itys, (pitkät pultit) |
| <input type="checkbox"/> CHAIN-S | Lumiketjut | <input type="checkbox"/> RT-ALDPD | Alumiinivanne, Dura-Bright, vakiorei'itys, (lyhyet pultit) |
| <input type="checkbox"/> HOOK-SC | Lumiketjujen säilytyskoukut rungossa | <input type="checkbox"/> RT-ALDU | Alumiinivanne, harjattu, kaksoisrei'itys, (lyhyet pultit) |
| <input type="checkbox"/> TOWMBRH | Vetopalkki, korkea asennus | <input checked="" type="checkbox"/> RT-STEEL | Teräsvanteet kaikilla akseilla |
| <input type="checkbox"/> TOWMBRL1 | Vetopalkki, matala asennus | <input type="checkbox"/> WCAP | Koristekapselit |
| <input type="checkbox"/> TOWMBRM | Vetopalkki, keskiporkea asennus | <input type="checkbox"/> SPWT-D | Varapyörä, vetorenkaan koko ja kuvio |
| <input checked="" type="checkbox"/> RFEC-S | Rungon pääty suoraan katkaistu | <input type="checkbox"/> SPWT-F | Varapyörä. Koko ja kuvio sama kuin etuaksella olevat pyörät. |
| <input type="checkbox"/> RFEC-U | Rungon päädyn yläpuoli viistetty | <input type="checkbox"/> SWCP-LF | Varapyörätelineen sijainti: vetoakselin etupuolella, vasen |
| <input type="checkbox"/> C-RI5050 | Vetokytin Ringfelder 5050 G-150 | <input type="checkbox"/> SWCP-T | Varapyörätelineen sijainti: kuljetusasennus rungon päällä |
| <input type="checkbox"/> C-VBG520 | Vetokytin, VBG 5200D, vetosilmukka 50mm, D=200kN (korvaa VBG8500) | <input type="checkbox"/> SWCP-TP | Varapyörän kuljetusasennus rungon päällä |
| <input type="checkbox"/> C-VBG795 | Vetokytin, VBG 795V, vetosilmukka 57mm, D=290kN | <input type="checkbox"/> JACK-12T | Tunkki 12 tonnia |
| <input type="checkbox"/> TOWR-ONE | Hinauskoukku takana | <input type="checkbox"/> JACK-15T | Tunkki 15 tonnia |
| <input type="checkbox"/> TREL-PK | Perävaunuliitäntä, valmius pv-liitäntälle (ohjaamo/alusta johdotus) | <input type="checkbox"/> JACK-20T | Tunkki 20 tonnia |
| <input type="checkbox"/> TREL14 | Perävaunun sähköliitännät, 14 napaa | <input checked="" type="checkbox"/> TOOL-BAS | Työkälusarja, perus |
| <input type="checkbox"/> TREL15 | Perävaunun sähköliitännät 15 napaa (ADR) | <input type="checkbox"/> TOOLKIT | Työkälusarja, laaja |
| <input checked="" type="checkbox"/> TREL7-7 | Perävaunun sähköliitännät 2 * 7 napaa | <input type="checkbox"/> INFLAHOS | Renkaantäyttöletku |
| <input type="checkbox"/> TBC-DUO | Perävaunun Duomatic paineilmaliittimet. | <input type="checkbox"/> GAUGE-TP | Rengaspainemittari |
| <input type="checkbox"/> TBC-EC | Perävaunun EU paineilmaliittimet. | Voimansiirron varusteet | |
| <input type="checkbox"/> TRBR-HCF | Perävaunun käsihallintaventtiili | <input type="checkbox"/> TRAP-HD | Vaihteisto, HD-versio |
| <input type="checkbox"/> TRBR-HCR | Perävaunun käsihallintaventtiili, alennettu paine. | <input checked="" type="checkbox"/> DRM-BE | Normaali + Economy ajotila (balanced + economy) |
| <input type="checkbox"/> TRBR-STA | Perävaunun jarrujen hallinta viiksestä (<4 km/h) | <input type="checkbox"/> DRM-E | Economy ajotila |
| <input type="checkbox"/> TRB-STRE | Automaattinen alhaisen nopeuden perävaunujarru (stretch brake). Auttaa ehkäisemään linkkuveitsi-ilmioita sekä parantamaan yhdistelmän käsiteltävyyttä | <input type="checkbox"/> PVT-MAP | I-See ennakoiva maastontunteva vakionopeudensäädin, karttapohjainen ja GPS seuranta (5v sopimus) |
| <input type="checkbox"/> FFEND-B | Toisen etuakselin lokasuojat, vakiokorkeus | <input checked="" type="checkbox"/> PVT-MTM | I-See ennakoiva maaston ja liikennetilanteita huomioiva, karttapohjainen, GPS yhteys |
| <input type="checkbox"/> FFEND-T | Kuljetuksenaikaiset lokasuojat toiselle etuakselleille | <input type="checkbox"/> CRUIS-E5 | Vakionopeudensäädin, I-Torque (väännön optimointi, I-cruise, I-Roll, alamäkiavustin, +4 km/h) |
| <input type="checkbox"/> RFEND-B | Takalokasuojia perusmalli. | <input type="checkbox"/> AMSO-AUT | I-Shift -vaihteiston manuaalinen vaihtaminen käytettävissä automaattisessa tilassa, mkl. Kickdown-toiminto |
| <input type="checkbox"/> RFEND-T | Takalokasuojia, kuljetusasennus pakollinen pelkälle alustalle Manner-Euroopassa jos autoa ei ole varustettu lokasuojilla (RFEND-B) | <input type="checkbox"/> AVO-ENH | I-shift ohjelmisto puun- ja maansiirtoajoon |
| <input type="checkbox"/> RFH-BAS | Lokasuojien asennuskorkeus normaali (peruskorkeus). Normaali, optimaalinen asennuskorkeus – suositeltava versio. Täyttää lakivaatimukset ja ottaa huomioon rengaskoon, vetopöydän ja alustan korkeuden. | <input type="checkbox"/> APF-ENH | I-shift voimanotto, laajennettu ohjelmisto |
| | | <input type="checkbox"/> CD43-O | Kytin, kaksi levyä, halkaisija 17" |
| | | <input type="checkbox"/> RET-TH | Hidastin, vaihteistoon asennettu (retarder) |
| | | <input type="checkbox"/> RET-TPT | Hidastin, Powertronic-vaihteistoon asennettu |
| | | <input type="checkbox"/> TC-HWO | Öljyn jäähdyttävä, automaattivaihteisto |
| | | <input type="checkbox"/> TC-MAOH2 | Vaihteiston öljynjäähdytin, suurin, HD2 |
| | | <input checked="" type="checkbox"/> TC-MWO | Vaihteiston öljynjäähdytin, perus |
| | | <input type="checkbox"/> TC-MWOH2 | Vaihteiston öljynjäähdytin, HD |
| | | <input type="checkbox"/> 2COM1100 | Paineilmakompressori, 1100L/min |
| | | <input type="checkbox"/> 2COMP870 | Paineilmakompressori, 870L/min |
| | | <input checked="" type="checkbox"/> 2COMP900 | Paineilmakompressori, 900L/min |
| | | <input type="checkbox"/> CLU-AIRC | Paineilmakompressori, irtikytkettävä |
| | | <input checked="" type="checkbox"/> AIRIN-HI | Moottorinilmanotto, korkea |
| | | <input type="checkbox"/> AIRIN-LO | Moottorinilmanotto, matala |

Vakio varuste

Valinnais varuste

Jos haluat tarkempaa tietoa Volvon voimansiirto linjasta katso erillistä esitettä.

Jos haluatte lisää tietoa ottakaa yhteyttä lähimpään Volvo jälleenmyyjään (VSS).

Tehdas ja maahantuojat varaa oikeuden muuttaa rakennetta ja varustelua ilman aikaisempaa ilmoitusta. varustelu on maakohtainen. The specification can vary from country to country.

MALLISTO

FMX D13 8x4, Rigid, Lehtijousitus (kaksi etuakselia) FMX 84RF 3L

| | | | |
|---|---|---|---|
| <input type="checkbox"/> ACL1ST-S | Moottorin ilmansuodatin, 2 suodatinpanosta | <input checked="" type="checkbox"/> HWSS-FCB | Automaattinen hätäjarrutus ja törmäysvaroitus (Pakollinen 2- ja 3-akselisissa) |
| <input checked="" type="checkbox"/> 24A110BL | Laturi, 110 Ampeeria, LIN-ohjattu | <input type="checkbox"/> LSS-DW | Lane Support System -Kaistavahti ja liikennemerkkitunnistus. Pakollinen 2- ja 3-akselisissa autoissa |
| <input checked="" type="checkbox"/> 24A150BL | Laturi, 150 Ampeeria, LIN-ohjattu | <input type="checkbox"/> LSS-DW3 | Pilot Assist, aktiivinen kaistallapoavustin, kaistavahti ja liikennemerkkitunnistus |
| <input type="checkbox"/> 24A180BL | Laturi, 180 Ampeeria, LIN-ohjattu | <input checked="" type="checkbox"/> LCS4 | Kaistanvaihtoavustin törmäysvaroitimella molemmin puolin |
| <input checked="" type="checkbox"/> 24AL150B | Laturi, 150 Ampeeria | <input checked="" type="checkbox"/> DAS-W | Kuljettajan vireystilan valvonta. |
| <input checked="" type="checkbox"/> PRIM-EL | Ilmauspumppu, sähköinen | <input type="checkbox"/> RSENS-W | Sateentunnistin tuulilasille, säädettävä |
| <input checked="" type="checkbox"/> PRIM-MAN | Ilmauspumppu, manuaalinen | <input checked="" type="checkbox"/> CU-ECC | Lämmityslaite ja ilmastointi automaattisella lämpötilan säädöllä ECC. |
| <input type="checkbox"/> FUEQ-EH | Polttoaineletkujen lämmitys | <input type="checkbox"/> CU-ECC2 | Automaatti-ilmastointi ECC2, auringonvaloanturilla, kosteudentunnistimella, ilmanlaadun tunnistimella ja aktiivihiiisuodattimella |
| <input checked="" type="checkbox"/> 220EBH15 | Lohkolämmitin. | <input checked="" type="checkbox"/> IGT-BUT | Avaimeton käynnistys, painokytin |
| <input type="checkbox"/> PTER-100 | Voimanotto, moottori. DIN100/ISO7646 laippa | <input checked="" type="checkbox"/> IMMOBIL | Käynnistyskesesto, Immobilizer |
| <input type="checkbox"/> PTER-DIN | Moottorivoimanotto takana, suora pumppuasennus, DIN5462 (naaras). | <input type="checkbox"/> ALARM-E | Varashälytin, laajennettu, ohjaamo/kori/perävaunu |
| <input type="checkbox"/> PTER1400 | Voimanotto, moottori. SAE1410/ISO7647 laippa | <input type="checkbox"/> PHONE-PK | Puhelinvalmius |
| <input type="checkbox"/> HPE-F101 | F1-101 hydraulipumppu, moottorin takapäässä | <input checked="" type="checkbox"/> ISUNS-BS | Sivuhäikäisysojat molemilla puolin |
| <input type="checkbox"/> HPE-F41 | F1-41 hydraulipumppu, moottorin takapäässä | <input checked="" type="checkbox"/> ISUNS-DS | Sivuhäikäisysoja kuljettajan puolella |
| <input type="checkbox"/> HPE-F51 | F1-51 hydraulipumppu, moottorin takapäässä | <input type="checkbox"/> ISUNF-B | Häikäisysojus, perus (ilman peiliä) |
| <input type="checkbox"/> HPE-F61 | F1-61 hydraulipumppu, moottorin takapäässä | <input type="checkbox"/> ISUNF-MD | Häikäisysojus kuljettajan puolella (sis. peiliin) |
| <input type="checkbox"/> HPE-F81 | F1-81 hydraulipumppu, moottorin takapäässä | <input type="checkbox"/> ISUNF-RE | Häikäisysojus, sähköinen rullaverho |
| <input type="checkbox"/> HPE-F53 | F2-53/53 hydraulipumppu, moottorin takapäässä | <input checked="" type="checkbox"/> ISUNF-RM | Häikäisysojus, manuaalinen rullaverho |
| <input type="checkbox"/> HPE-T70 | F2-70/53 hydraulipumppu, moottorin takapää | <input type="checkbox"/> ADFS | Kaksi extra DIN-paikkaa etuhyllyllä (push/pull tyyppinen) |
| <input type="checkbox"/> HPE-V45 | VP1-45 hydraulipumppu, moottorin takapäässä | <input type="checkbox"/> RTOLL-PK | Tietullimaksun esiasennussarja (Saksa) |
| <input type="checkbox"/> HPE-V75 | VP1-75 hydraulipumppu, moottorin takapäässä | <input type="checkbox"/> REMC-MF | Work Remote langaton monitoimikaukosäädin. (Kaukosäätimen saatavilla myös kuormanilmaisintoiminto ilmajousitetuille akselille.) |
| <input type="checkbox"/> PTPT-D | Voimanotto, Powertronic, suora liitäntä | <input checked="" type="checkbox"/> FIREXT3F | Palosammutin 3 kg, suomenkielinen ohje |
| <input type="checkbox"/> PTPT-F | Voimanotto, Powertronic, laippa | <input type="checkbox"/> WARNVEST | Turvaliivi |
| <input type="checkbox"/> PTR-D | Voimanotto hydrauliasennus, vaihteiston takana, hidas. | <input checked="" type="checkbox"/> AIDKIT | Ensiapulaukku. Sis. laastaria, pesulappuja, siteitä, painesiteitä, henkitysmaskin, hanskat ja sakset |
| <input type="checkbox"/> PTR-DH | Voimanotto hydraulinen suora-asennus, vaihteiston takana, nopea. | <input type="checkbox"/> WARNLAMP | Varoituslamppu, kannettava |
| <input type="checkbox"/> PTR-DM | Voimanotto hydraulinen suora-asennus, vaihteiston takana, keskinopea. | <input type="checkbox"/> LAMP-IN | Tarkastuslamppu |
| <input type="checkbox"/> PTR-F | Voimanotto, vaihteisto/laippa-asennus | <input type="checkbox"/> BULBKIT | Lamppu- ja varokesarja |
| <input type="checkbox"/> PTRD-D | Voimanulosotto. Kahdelle hydraulipumpulle suora asennus maksimiteho, ulommaisesta 90 kW, sisimmäisestä 100 kW, maksimi vääntömomentti yhteensä 550 Nm. 1000 Nm kun vain sisempi pumppu on kytketty. | <input type="checkbox"/> WRITEPAD | Kirjoituslata. |
| <input type="checkbox"/> PTRD-F | Voimanulosotto. Kaksoismalli yhdellä laipalla maksimiteho 90 kW. Maksimi vääntömomentti 550 Nm. | <input checked="" type="checkbox"/> DST-CF5 | Kuljettajan istuin, mukavuus, jousitettu, turvavyöt istuimessa, sähkölämmitteinen. |
| <input type="checkbox"/> HPG-F101 | VOAC F1-101 hydraulipumppu | <input type="checkbox"/> DST-CF6 | Kuljettajan istuin, mukavuus malli, jousitettu, turvavyöt istuimessa, sähkölämmitteinen, tuuletettu. |
| <input type="checkbox"/> HPG-F41 | VOAC F1-41 hydraulipumppu | <input type="checkbox"/> SBD-RED | Turvavyöt, punainen väri |
| <input type="checkbox"/> HPG-F51 | VOAC F1-51 hydraulipumppu | <input type="checkbox"/> SBPRE-DS | Kuljettajan turvavyökiristin |
| <input type="checkbox"/> HPG-F61 | VOAC F1-61 hydraulipumppu | <input type="checkbox"/> PST-BAS1 | Matkustajan istuin, perus 1 |
| <input type="checkbox"/> HPG-F81 | VOAC F1-81 hydraulipumppu | <input type="checkbox"/> PST-CF5 | Matkustajan istuin, Comfort 5 |
| <input checked="" type="checkbox"/> STWPOS-L | Ohjauspyörä vasemmalla | <input checked="" type="checkbox"/> PST-STD2 | Matkustajan istuin, perus 2 |
| <input type="checkbox"/> STWPOS-R | Ohjauspyörä oikealla | <input type="checkbox"/> SBPRE-PS | Matkustajan turvavyön kiristys |
| <input type="checkbox"/> STWM-LE | Ohjauspyörä, nahkaa | <input type="checkbox"/> ARMRE-BB | Molemminpuoliset käsinojat, kuljettajan ja apukuljettajan istuimet |
| <input type="checkbox"/> STGW-AD2 | Kolmeen suuntaan säädettävä ohjauspyörä (mkl. ohjauspylväs) | <input type="checkbox"/> ARMRE-DB | Molemminpuoliset käsinojat, kuljettajan istuin |
| <input checked="" type="checkbox"/> STGW-ADJ | Säädettävä ohjauspyörä | <input type="checkbox"/> ARMRE-PB | Molemminpuoliset käsinojat, apukuljettajan istuin |
| <input type="checkbox"/> AIRBAG | Turvatyyny (SRS Airbag) kuljettajan paikalla. | <input type="checkbox"/> ARU-BAS | Kyynärnoja, keinoahkaa |
| <input checked="" type="checkbox"/> DRC-AMI | DPF hiukkassuodattimen regenerointi, 3-asentoinen katkaisin (auto/man/estetty) | <input type="checkbox"/> ARU-LEA | Kyynärnoja, nahkaa |
| <input checked="" type="checkbox"/> 1DAYDIG4 | Ajopiirturi, digitaalinen GEN2 (DTCO4.1, pakollinen 21.8.2023 alkaen) | <input checked="" type="checkbox"/> FMAT-RUB | Kumimatot |
| <input type="checkbox"/> ARSL | Lisänopeudenrajoitin, katkaisin kojelaudassa | <input type="checkbox"/> FMAT-TX2 | Tekstiili- ja kumimatot |
| <input type="checkbox"/> ESP-BAS1 | Ajovakaudenhallinta ESP1. Vetoautot ja tasakuorma-autot pieni omamassa, matala painopiste. Esim nuppiautot tai matalan painopisteen autot, mkl säiliöautot. Autot jotka ovat tyhjänä kevyitä. | <input type="checkbox"/> LBK70 | Alasänky 700mm, kiinteä |
| <input type="checkbox"/> ESPC-RO | ESP katkaisija (rajoitus/poiskytkentä) | | |
| <input type="checkbox"/> HWSS-AC | ACC vakionopeudensäädin ja törmäyksen varoitustoiminto (vain 4+ akselisiin) | | |
| <input type="checkbox"/> HWSS-ACB | Automaattinen hätäjarrutus, törmäysvaroitus ja ACC vakionopeudensäädin. Vaihtoehtoinen varuste, jossa automaattinen hätäjarrutustoiminto on täydennetty ACC-vakionopeudensäätimellä. | | |

■ Vakio varuste

□ Valinnais varuste

Jos haluat tarkempaa tietoa Volvon voimansiirto linjasta katso erillistä esitettä.

Jos haluatte lisää tietoa ottakaa yhteyttä lähimpään Volvo jälleenmyyjään (VSS).

Tehdas ja maahantuojat varaa oikeuden muuttaa rakennetta ja varustelua ilman aikaisempaa ilmoitusta. varustelu on maakohtainen. The specification can vary from country to country.

MALLISTO

FMX D13 8x4, Rigid, Lehtijousitus (kaksi etuakselia) FMX 84RF 3L

| | | | |
|---|---|---|---|
| <input type="checkbox"/> MATL-FI | Alavuoteen joustinpatja, kierrejousi, suositus yli 100kg henkilölle | <input type="checkbox"/> CTILTP-E | Ohjaamon kippaus, sähköinen |
| <input type="checkbox"/> MATL-SF | Alavuoteen joustinpatja premium malli , puolijäykät kierrejouset, suositus maks 100kg henkilölle | <input checked="" type="checkbox"/> CTILTP-M | Ohjaamon kippaus, manuaalinen |
| <input type="checkbox"/> OLMAT-BA | Petauspatja vakio malli 20mm | <input type="checkbox"/> FCABS-A | Ilmajousitteinen ohjaamon etujousitus |
| <input type="checkbox"/> OLMAT-PR | Petauspatja, premium malli 30mm | <input checked="" type="checkbox"/> FCABS-M | Mekaaninen ohjaamon etujousitus |
| <input type="checkbox"/> TBK60F | Kiinteä 600mm leveä yläsänky. Taittavissa 52 astetta (vähemmän, jos yläsäilytysila) | <input type="checkbox"/> RCABS-A | Ilmajousitteinen ohjaamon takajousitus |
| <input type="checkbox"/> TBK70F | Kiinteä 700mm leveä yläsänky. Taittavissa 52 astetta (vähemmän, jos yläsäilytysila) | <input checked="" type="checkbox"/> RCABS-M | Mekaaninen ohjaamon takajousitus |
| <input type="checkbox"/> PH-ENGCA | Moottorin ja ohjaamon pysäköintilämmitin (Webasto). | <input type="checkbox"/> MIRCFPCX | Sähkölämmitteiset sähkösäätöiset taustapeilit ja lähietäisyyspeilit + kamera matkustajan puolella. Kameran laajakulmakuva näkyy SID näytössä. |
| <input type="checkbox"/> PH-SS | Ohjaamon taukolämmitin | <input type="checkbox"/> MIRCMCP | CMS peilikamerajärjestelmä kulmakameralla, infrapuna pimeänäkö, valvontajärjestelmä (HCT kelpoisuus) |
| <input type="checkbox"/> SLCP-BAS | Makuutilan hallintapaneeli, perus (sisävalot, pysäköintilämmitin, kattoluukku ja ovien lukitus) | <input type="checkbox"/> SUNV-H | Aurinkolippa, savunharmaa |
| <input type="checkbox"/> ETSB-F | Säilytystila, moottoritunneli (etu) | <input type="checkbox"/> AD-ROOF | Ilmanohjain katolla |
| <input type="checkbox"/> ETSB-FR | Säilytyslaatikko ja -lokerikko moottoritunnelin päällä. | <input type="checkbox"/> AD-SIDES | Ilmanohjain ohjaamon sivulla, lyhyt |
| <input type="checkbox"/> ETSB-FRS | Säilytystilat moottoritunnelin päällä edessä/takana ja sivulla. | <input checked="" type="checkbox"/> HL-LED | LED ajovalot |
| <input type="checkbox"/> ETSB-FS | Säilytystilat moottoritunnelin päällä edessä ja sivulla. | <input type="checkbox"/> HBDA-A | Automaattiset kaukovalot, deaktivointi ja uudelleenaktivointi |
| <input type="checkbox"/> ETSB-R | Säilytystila, moottoritunneli (taka) | <input checked="" type="checkbox"/> HL-CLEAN | Ajovalonpesin |
| <input type="checkbox"/> ETSB-RS | Säilytystilat moottoritunnelin päällä takana ja sivulla. | <input type="checkbox"/> HLP-ST | Ajovalonsuojat, teräkset poikkitangot |
| <input type="checkbox"/> ETSB-S | Säilytystila, moottoritunnelin sivussa | <input type="checkbox"/> ASL-RF2 | Lisäkaukovalot kattokotelossa LED w2421 alkaen. Tuotanto 2013-2024/20 Hella Halogen H11 |
| <input type="checkbox"/> RUS-BAS | Säilytystila takana, 154 litraa (h=300mm) | <input type="checkbox"/> IDLAMP-A | Tunnistevalot (rekkavalot) 3 x oranssia valoa |
| <input type="checkbox"/> RUS-HIG | Säilytystila takana, 245 litraa (h=440mm) | <input type="checkbox"/> IDLAMP-W | Tunnistevalot (rekkavalot) 3 x valkoista valoa (ei Suomen tieliikenteeseen) |
| <input type="checkbox"/> REF-ICPK | Jääkaapin valmiussarja moottoritunnelin päälle | <input type="checkbox"/> IDLMPSW | Tunnistinvalokatkaisija(rekkavalot) |
| <input type="checkbox"/> REFR-RUS | Jääkaappi, 28 litrainen jääkaappi yläsäilytystilassa | <input type="checkbox"/> BEACOA2F | Varoitusviikut, 2 kappaletta katolla edessä. |
| <input type="checkbox"/> MICRO-PK | Mikroaaltouunivalmius, oikea etuhylly | | Pyörivät majakat, edessä 2 kpl kattotelineessä (jos tilattu), muutoin suoraan katossa kattoluukun molemmin puolin. Varoitusviikut, 2 kappaletta katolla takana. |
| <input type="checkbox"/> BOTH-D | Pullonpidin kojelaudsssa keskellä | <input type="checkbox"/> BEACOA2R | |
| <input type="checkbox"/> COFMA-PK | Kahvinkeitinvalmius | | Pyörivät majakat, takana 2 kpl kattotelineessä. Makuuohjaamossa pyörivät majakat. Korkeassa ohjaamossa LED-majakat Varoitusvalot, valmius.(majakka) Varoitusviikut, 4 kappaletta katolla 2 edessä/2 takana. |
| <input checked="" type="checkbox"/> INLI-BAS | Ohjaamon valaistus, perus | <input type="checkbox"/> BEACON-P | |
| <input type="checkbox"/> INLI-NL | Ohjaamon valaistus perus+yovalot | <input type="checkbox"/> BEACONA4 | |
| <input type="checkbox"/> INLI-NLD | Sisävalaistuksen ohjausyksikkö himmentimellä | | Makuuohjaamo: Pyörivät majakat, edessä 2 kpl kattotelineessä (jos tilattu) ja kaksi takana kattotelineessä (takateline pakollinen valinta). |
| <input type="checkbox"/> ARL-FLEX | Lukulamppu, kaksi taipuisaa lukulamppua (käärmä) | | Korkea ohjaamo: LED majakat, edessä 2 kpl kattotelineessä (etuteline pakollinen valinta) ja kaksi takana kattotelineessä (takateline pakollinen valinta). |
| <input checked="" type="checkbox"/> RH-EE | Kattoikkuna sävylasia | <input type="checkbox"/> CABPT-R1 | Sähkökaapelin läpivienti katossa (1 kpl). |
| <input type="checkbox"/> RH-ER | Vahvistettu kattoluukku, sähkökäyttöinen terästä. | <input checked="" type="checkbox"/> CABPT-R2 | Sähkökaapelin läpivienti katossa (2 kpl). |
| <input type="checkbox"/> RH-ETR | Kattoluukku, sähkökäyttöinen sävylasia. Aukeava takareuna. | <input type="checkbox"/> SPOTP-F | Lisäkaukovalovalmius edessä |
| <input type="checkbox"/> RH-MTR | Kattoluukku, käsikäyttöinen sävylasia. Aukeava takareuna. | <input type="checkbox"/> SPOTP-R | Apukaukovalovalmius katolla |
| <input checked="" type="checkbox"/> GLAS-TIN | Sävylasit | <input type="checkbox"/> SPOTP-RF | Kaukovalovalmius katolla ja ohjaamon edessä, max 2x280W |
| <input type="checkbox"/> SWIND-BS | Sivuikkunat molemmilla puolilla ohjaamoa | <input type="checkbox"/> ROS-IL2 | Globekylytin valaistuksen valmius (katkaisija irrallaan) |
| <input type="checkbox"/> SWIND-PS | Sivuikkuna oikealla puolella | <input type="checkbox"/> ROS-ILP | Kattokilven valaistuksen valmius |
| <input type="checkbox"/> AWIND-RF | Takaikkuna | <input type="checkbox"/> CSGN-FMX | Ohjaamon merkki, FMX Construction |
| <input type="checkbox"/> VANMIR | Meikkipeili | <input checked="" type="checkbox"/> HORN-F1S | Äänimerkki, yksi eteen asennettu yksiaäninen paineilimatorvi, Jericho |
| <input type="checkbox"/> AS-FUS | Extrahylly etuyläsäilytystilassa | <input type="checkbox"/> HORN-R2S | Alppitorvet 2kpl katolle asennettuna. |
| <input type="checkbox"/> INFOT-PK | Taulutelevision asennussarja ohjaamoon | <input type="checkbox"/> ANT-CBR | La-radioantenni. |
| Ohjaamon ulkoinen varustus | | | |
| <input checked="" type="checkbox"/> EXTL-BAS | Ulkopuolen viimeistelytaso, maalamattomat muoviosat ja harjatut listat etumaskissa. | <input type="checkbox"/> ACCB-R-AP | Katon etu- keski- ja takaosaan asennetut lisävarustetelineet |
| | FH: Harmaa puskuri, askelmat, peilin kotelot ja aurinkolippa. FH16: Harmaa puskuri, askelmat, peilin kotelot, aurinkolippa, etumaski ja kirkaat ajovaloumpion taustat (ilman sivulasia) | <input type="checkbox"/> ACCB-R-F | Katon etu- ja keskiosaan asennetut lisävarustetelineet |
| <input checked="" type="checkbox"/> DGLAS-H | Ovilasit, karkaistut ja sähkötoimiset | <input type="checkbox"/> ACCB-R-FM | Katon etu- ja takaosaan asennetut lisävarustetelineet |
| <input type="checkbox"/> DGLAS-L | Ovilasit, laminoidut ja sähkötoimiset | <input type="checkbox"/> ACCB-R-M | Katon keskiosaan asennetut lisävarustetelineet |
| <input checked="" type="checkbox"/> BUMP-HD | Vahvistettu etuosa - HD puskuri | <input type="checkbox"/> ACCB-R-R | Katon takaosaan asennetut lisävarustetelineet |
| <input type="checkbox"/> AUXFS | Ohjaamon lisäsiiväaskelma | <input checked="" type="checkbox"/> ACCB-RM | Katon taka- ja keskiosaan asennetut lisävarustetelineet |
| <input type="checkbox"/> GUARD-EH | Öljypohjan suoja, Heavy Duty | | |
| <input type="checkbox"/> SIDEH-B | Tartuntatanko päiväohjaamossa kuljettajanpuolella. | | |
| <input type="checkbox"/> SIDSTP-R | Sivutikkaat ja tartuntatanko päiväohjaamossa kuljettajanpuolella. | | |
| <input checked="" type="checkbox"/> BUGNET | Hyönteisverkko maskin ja jäähdyttäjän välissä. | | |

Vakio varuste

Valinnais varuste

Jos haluat tarkempaa tietoa Volvon voimansiirto linjasta katso erillistä esitettä.

Jos haluatte lisää tietoa ottakaa yhteyttä lähimpään Volvo jälleenmyyjään (VSS).

Tehdas ja maahantuojat varaa oikeuden muuttaa rakennetta ja varustelua ilman aikaisempaa ilmoitusta. varustelu on maakohtainen. The specification can vary from country to country.

MALLISTO

FMX D13 8x4, Rigid, Lehtijousitus (kaksi etuakselia) FMX 84RF 3L

- REFS-TW** Heijastavat merkinnät (ohjaamon, valkoinen) mukaanpakattuna ohjaamoon
- REFS-TY** Heijastavat merkinnät (ohjaamon, keltainen) mukaanpakattuna ohjaamoon
- AESW2** Päällirakentajan katkaisimet, kaksi kaksiasentoista katkaisinta (AUX1 ja AUX2)
- AESW2PK** Päällirakentajan katkaisimet, kaksi katkaisinta (AUX1 ja AUX2) ja valmius neljälle lisäkatkaisijalle tyhjän peitelevyn takana
- AUXSW-4** Päällirakentajan katkaisimet, valmius neljälle extra-katkaisimelle (johdotus)

Päällirakennevalmius

- SRWL-PK** Johtosarjavalmius sivu- takatyövaloille alustassa ja kolmiasentoinen katkaisija, maks 280 w
Wiring prep for side&rear working lamps on chassis + a three-position switch, max 280 w
- SWL-2FW** Työvalot, 2 kpl valk Led alustan etuosaan. 2-asentoa (on/off)
- SWL-2RW** Työvalot, 2 kpl valk Led alustan takaosaan. 2-asentoa (on/off)
- SWL-4W** Työvalot, 4 kpl valk. Led alustassa. 2-asentoa (on/off)
- SWL-PK** Johtosarjavalmius sivu työvaloille alustassa ja kaksi asentoinen katkaisija maks 180 W
- WL-CHPK** Työvalot, alustassa, valmiussarja
- WLC-H2A** Ohjaamon työvalot, kaksi kappaletta Led oransseja valoja ohjaamoon korkealle asennetu
- WLC-H2W** Ohjaamon työvalot Led, kaksi kappaletta valkoisia valoja ohjaamoon korkealle asennetu
- WLC-PKCH** Työvalovalmius alustaan asennettaville työvaloille (kaapelit ja katkaisin)
- WLC-PKH** Työvalovalmius ohjaamon takaseinään ylösasennetuille työvaloille (kaapelit, katkaisin ja läpivienti takaseinässä)
- WLC-PKL** Työvalovalmius ohjaamon takaseinään alasasennetuille työvaloille (kaapelit, katkaisin ja läpivienti takaseinässä)
- WLC-PKLH** Työvalovalmius ohjaamon takaseinään ylös- ja alasasennetuille työvaloille (kaapelit, katkaisin ja läpivienti takaseinässä)
- ECBB-BAS** Päällirakentajan sähkökeskus, ei päällirakennemoduulia
- ECBB-HIG** Päällirakentajan sähkökeskus mkl. laaja päällirakennemoduuli (18kpl lähtöä)
- ECBB-MED** Päällirakentajan sähkökeskus mkl. keskitason päällirakennemoduuli (11kpl lähtöä)
- BBCHAS1** Päällirakentajan sähköliitäntä, yksi kappale 7-napaisia liitäntöjä
- BBCHAS3** Päällirakentajan sähköliitäntä, kolme kappaletta 7-napaisia liitäntöjä
- BEPR-T2** Kippiauton sähkövalmius WRC-kaukosäätimellä
- EXSTER** Etäohjaus BBM moduulin kautta
- TD-LED** LED valoja tukeva perävaunun tunnistus
- FRFS-BS** Rungon tyhjä tila molemmin puolin antaa lisätilaa esimerkiksi tukijaloille tai muille varusteille. Tyhjä tila etulokasuojan takana noin 500mm autoissa, joissa yksi etuakseli ja 600m autoissa joissa kaksi etuakselia. Makuuohjaamon kanssa tila on noin 350mm ohjaamon takaseinän takana (500mm etulokasuojan takana) Runkoon on saatavilla erikseen myös valmius 10Tm, 20Tm ja 40Tm nostureille runkokiinnikkeineen.
- FBA-BTF** Kuormakorin etukiinnikkeet, joustavat kuormatilat, alaosat asennettuna
- FBA-BTFS** Kuormakorin etukiinnikkeet, puolijoustavat kuormatilat, alaosat asennettuna
- HBA-FSFB** Rei'itys päällirakennekiinnikkeille - joustava/puolijoustava päällirakenne
- HBA-SB** Rei'itys päällirakennekiinnikkeille - jäykkä päällirakenne
- RBA-T2** Kuormakorin takakiinnikkeet apurungolle
- CRANEPK1** Nosturivalmius, valmius sivulevyille max 10Tm nostimelle. Runkoon saatavilla lisäksi tyhjä tila nosturin tukijalkoja varten.
- CRANEPK2** Nosturivalmius, valmius sivulevyille max 20Tm nostimelle. Runkoon saatavilla lisäksi tyhjä tila nosturin tukijalkoja varten
- CRANEPK4** Nosturivalmius, valmius sivulevyille max 40Tm nostimelle. Runkoon saatavilla lisäksi tyhjä tila nosturin tukijalkoja varten
- AUXL-SPK** Auravalvalmius
- TAILPRE2** Takalaitanostimen Work Remote valmius. Mahdollistaa takalaitanostimen sähköisten lähtöjen hallinnan WRC kaukosäätimellä.
- TAILPREP** Takalaitanostimen valmiussarja

■ Vakio varuste

□ Valinnais varuste

Jos haluat tarkempaa tietoa Volvon voimansiirto linjasta katso erillistä esitettä.

Jos haluatte lisää tietoa ottakaa yhteyttä lähimpään Volvo jälleenmyyjään (VSS).

Tehdas ja maahantuojat varaa oikeuden muuttaa rakennetta ja varustelua ilman aikaisempaa ilmoitusta. varustelu on maakohtainen. The specification can vary from country to country.

MALLISTO

FMX D13 8x4, Rigid, Lehtijousitus (kaksi etuakselia) FMX 84RF 3L

Volvo Trucks. Driving Progress