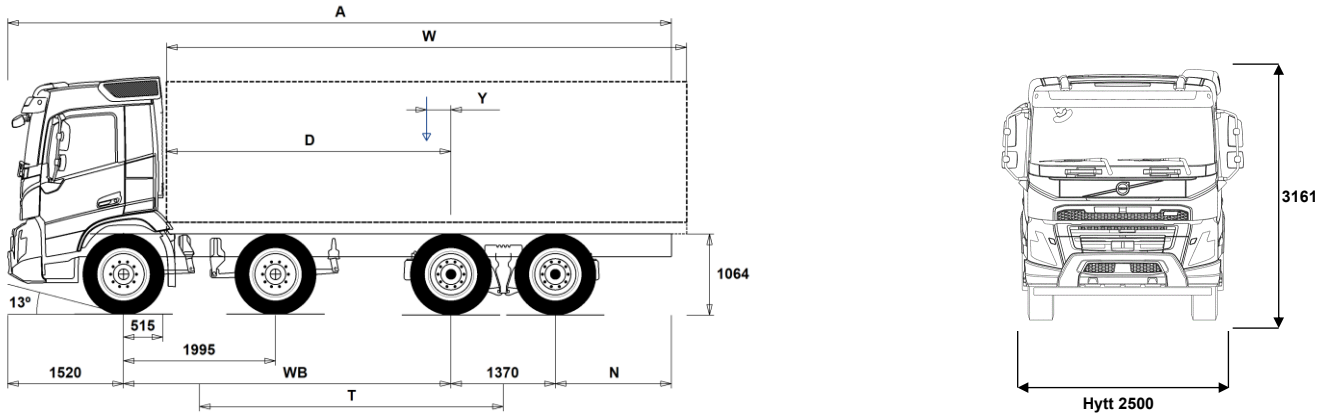


MODELLUTBUD

FMX D13 jämnlast 8x4 luftfjädrad FMX 84RF 3A



Chassidimensioner [mm]

WB Hjulbas	4300	4350	4600	4900	5100	5600	6000	6400
A Totallängd	9565	9665	10015	10465	10815	11565	12215	11765
D Centrum bakaxel till framkant påbyggnad	3735	3785	4035	4335	4535	5035	5435	5835
N Bakre överhäng (Min.)	825	825	825	825	825	1225	1225	1225
N Bakre överhäng (Max.)	2375	2425	2525	2675	2825	3075	3325	2475
T Teoretisk hjulbas	3988	4038	4288	4588	4788	5288	5688	6088
Y Lastens tyngdpunkt (Min.)	-107	-97	-57	-4	29	115	183	338
Y Lastens tyngdpunkt (Max.)	1271	1298	1430	1589	1696	1961	2175	2442
W Påbyggnadslängd (Min.)	4927	4973	5209	5491	5678	6147	6519	6784
W Påbyggnadslängd (Max.)	7411	7491	7891	8371	8691	9491	9915	9915

Chassivikter [kg]

Framaxlar	6555	6550	6540	6505	6500	6465	6450	6115
Bakre boggin	2550	2560	2635	2695	2745	2835	2915	3000
Tjänstevikt	9105	9110	9175	9200	9245	9300	9365	9115
Last (inkl. påbyggnad, förare, bränsle, etc.)	19245	19240	19175	19150	19105	19050	18985	19235

Vändcirkel [mm]

Vändcirkel mellan trottoarkanter	18100	18200	19000	20000	20600	22200	23500	24800
Vändcirkel mellan väggar	19500	19700	20500	21400	22100	23700	25000	26300

Tillåtna vikter [kg]

	Tillåtet	Teknisk
Bruttovikt	28350	37000
Bruttovikt, kombination	44000	44000
Framaxlar	16000	16000
Bakre boggin	19000	21000

Viktiga noteringar

Chassidimensioner

Hytthöjd: +328 mm för CAB-HSLP, -262 mm för CAB-LDAY, -262 mm för CAB-LSLP, +16 mm för CAB-SLP.

Centrum framaxel till bakkant hytt: +431 mm för CAB-HSLP och CAB-SLP, -69 mm för CAB-LDAY, +425 mm för CAB-LSLP.

D-mått inkluderar ett främre spelrum på 50 mm och för jämnlastbilar också en hjälpram på 100 mm.

Höjden kan variera ± 20 mm för blad och ± 10 mm för luftfjädring.

Alla mått gäller för olastat chassi och eventuella löpaxlar nere. Chassihöjd som använts: CHH-HIGH.

Bakre överhäng använt för fordonsviktberäkning är det maximala överhänget (N Max.) för given hjulbas.

Höjdändring med chassihöjd CHH-MED, FRAME300: 0 mm.

Vikter och dimensioner är baserade på följande däck:

Däck på framaxeln: 315/80R22.5

Däck på drivaxeln: 315/80R22.5

Chassivikter inkluderar olja, vatten, AdBlue, 0 liter bränsle och utan förare. Tjänstevikt kan variera ± 3%.

Vändcirkelarna är teoretiskt beräknade.

Lagliga vikter kan variera från land till land.

För mer detaljerad information, inklusive vikt för tillvalsutrustning, be din Volvoåterförsäljare att lägga in din specifikation i Volvos viktinformationsprogram (WIS).

Använd inte denna ritning i samband med påbyggnad. Använd Volvos påbyggnadsinstruktioner och chassiritning FMX84RF3A.

MODELLUTBUD

FMX D13 jämnlast 8x4 luftfjädrad FMX 84RF 3A

Användningsområde

- RC-ROUGH** OP-klass 2. Körning på vägar med blandat underlag
- RC-SMOOTH** OP-klass 1. Bra vägar
- TIPP-PRE** Tippvagns anpassning
- UNIFORM** Standard chassi

Huvudkomponenter

- CHH-HIGH** Chassihöjd hög
- CHH-MED** Chassihöjd medium
- CHH-XHIGH** Chassihöjd extra hög
- RADD-G2** Luftfjädrad tandemboggi
- RADD-GR** Luftfjädrad tandemboggi 8 bälgar
- FMX-DAY6** Daghytt FMX
- FMX-HSL6** Hög sovhytt FMX
- FMX-LDA6** Låg daghytt FMX
- FMX-LSL6** Låg sovhytt FMX
- FMX-SLP6** Sovhytt FMX
- EU5EEV** EEV motor Euro 5
- EU6SCR** Euro 6 emissionsnivå med SCR partikelfilter och EGR
- D13S420A** 420 Hk med 2100 Nm
- D13S460A** 460 Hk med 2300 Nm
- D13S500A** 500 Hk med 2500 Nm
- D13S540A** 540 Hk med 2600 Nm
- D13K420** D13K420, 13 liters dieselmotor, 420 Hk
- D13K460** D13K460, 13 liters dieselmotor, 460 Hk
- D13K500** D13K500, 13 liters dieselmotor, 500 Hk
- D13K540** D13K540, 13 liters dieselmotor, 540 Hk
- DIESEL** Diesel
- DIESEL-B** Biodiesel/RME
- EBR-EPG** Avgasttrycksregulator
- EBR-EPGC** EBR-EPGC Kompressionbroms
- EBR-VEB+** VEB+; motor och kompressionsbroms med avgasttrycksregulator inklusive Exhaust Pressure Governor (EPG) Effekt beroende på motortyp
- AT2612** Växellåda I-SHIFT AT2612 12-växlad, 2600 Nm
- ATO2612** Växellåda I-SHIFT ATO2612 12-växlad, 2600 Nm (Överväxlad)
- PT2606** Powertronic PT2106 6-växlad automatlåda max moment 2100 Nm.max moment 2600 Nm.
- SPO2812** Växellåda SPO2812 I-Shift DC 12-växlad 2800 Nm (Överväxlad)
- ASO-C** Krypväxel
- ASO-ULC** Ultralåg krypväxel
- TAAXLIFT** Tandem axellyft
- RTH2610B** 4-planets bakaxel, tandemdrift, enkelväxlar med navreduktion, diff.spärrar för hjul och axlar, 100 ton tågvikt
- RTH2610F** Bakaxel RTH2610F, Navreduktion 26 axeltryck med 100 tons tågvikt
- RTS2310A** Bakaxel RTS2310A, Enkelväxel 23 tons axeltryck och 100 tons tågvikt
- RTS2370A** Bakaxel RTS2370A, tandemdrift med enkelväxlar och differentialsärrar för hjul och axlar, 60-tons totalvikt

Paketval

- FP-D13** Bränslepaket för D13
- DRIV-EXT** Förarpaket uttökat
- DRIV-SEL** Förarpaket
- 1LIVINFM** Vil- och sovpaket FM, enkel
- 2LIVINFM** Vil- och sovpaket FM, dubbel
- INFOHIGH** Infotainment paket
- SAFE-SEL** Förarassistanspaket

Chassi Layout

- FST-AIR** Luftfjädring fram med nivåreglering
- FST-PAR** Parabelfjädring fram
- FST-PAR3** Framfjädrar 3-bladig parabel, styv

- Standardutrustning
- Tillvalsutrustning

För mer detaljerad information om hytt- och drivlinekomponenter, se separata datablad.

För all möjlig tillvalsutrustning och utrustningskombinatorik, kontakta din Volvoåterförsäljare som kan skapa en specifikation som tillgodoser dina krav med hjälp av Volvos säljstödprogram (VSS).

Fabriken förbehåller sig rätten att modifiera konstruktionen och ändra utrustning utan förvarning. Specifikationen kan variera från land till land.

- FSLS-BAS** Basnivå för reglering av luftfjädring fram
- FAL16.0** Framaxeltryck 2 x 8.0 ton. 16 ton
- FAL18.0** Framaxeltryck 2 x 9 ton. 18 ton
- FAL20.0** Framaxeltryck på dubbla framaxlar 20 ton
- FSM-LUB** Smorda framfjäderfästen
- FSTAB** Krängningshämmare främre
- FSTAB2** Krängningshämmare främre medium styv
- FSTAB3** Krängningshämmare främre styv
- RAL21** Boggityck 21 ton
- RAL23** Boggityck 23 ton
- RAL26** Boggityck 26 ton
- RSTAB1** Krängningshämmare bakre
- RSTAB3** Krängningshämmare styv bakre
- RALIM105** Bakaxeltrycksbegränsare max. 10.5 ton
- RALIM115** Bakaxeltrycksbegränsare max. 11.5 ton. Hastighetsreglerad
- RALIM13** Bakaxeltrycksbegränsare max 13 ton första drivaxeln
- RALIM15** Bakaxeltrycksbegränsare max. 15 ton
- RALIM95** Bakaxeltrycksbegränsare max. 9.5 ton
- ASF-DL1** Ett körläge för luftfjädring
- ASF-DL3** Tre körläge för luftfjädring
- ACTST-TO** Dynamisk styrervo (VDS)
- ASFE-BAS** VDS med basfunktion
- ASFE-OG** VDS med Styrassistans
- ASFE-PO** VDS med Personliga inställningar och Styrassistans
- ASFE-PS** VDS med Personliga inställningar
- PSS-DUAL** Med dubbelt sevosystem för dubbla framaxlar
- PSS-SING** Styrssystem, enkelt
- PSP-VAR** Servostyrning variabelt flöde
- PSP-VAR2** Servostyrningspump (variabelt flöde, elektroniskt kontrollerat)
- EBS-MED** EBS medium paket med "brake blending" (om tillstatsbroms finns), strömställare för hjälp vid start i backe, varning för hög bromstemperatur samt dalg bromsprestanda Automatisk diffspärr
- AUXPARK** Extra parkeringsbroms 2 st extra bromsklockor
- RST-AIR** Luftfjädring bak med kontrollbox för nivåreglering, placerad i
- SUSPL-EC** Nivåreglering för luftfjädring, elektroniskt manöverreglage
- FRAME300** Ramhöjd (300 mm)
- FST8080** Ramprofil godstjocklek 8 mm
- FIL-EEEB** Innerline från motorns bakkant till bogglisul
- FIL-EEEF** Innerline från motor till ramslut
- FIL-FBEB** Innerline över boggie
- FIL-FBEF** Innerline från framkant boggi till bakre ramslut
- FIL-TXEB** Innerline från växellådas tvärbalk till bak boggie
- FIL-TXEF** Innerline från växellådas tvärbalk till ramslut
- BBOX-L** Batterilåda på vänster ramsida
- 2BAT210B** Gelbatterier 2x210 Ah
- 2BAT210C** AGM batterier 2x210 Ah
- BATTAMP** Volt och amperemätare
- BATTIND** Batteriindikator för laddnivå
- ADR2** ADR utrustning med 2 st huvudströmbrytare varav en monterad i hytt och en monterad utvändigt på hyttrygg höger sida
- MSWI-A** Huvudströmbrytare för ADR
- MSWI-R** Huvudströmbrytare fjärrmanövrerat
- UR-FUEL** Utan Bränsletank H-sida Minvolym 255l Maxvolym 810l
- UL-FUEL** Utan bränsletank på vänster sida Minvolym 160l Maxvolym 450l

MODELLUTBUD

FMX D13 jämnlast 8x4 luftfjädrad FMX 84RF 3A

<input type="checkbox"/> ADTP-L	AdBlue tank vänster sida	<input type="checkbox"/> RFH-HIG	Högsta möjliga bakskärmstopp
<input type="checkbox"/> ADTP-LF	AdBlue tank vänster, fram	<input type="checkbox"/> RFH-LOW	Lägsta möjliga bakskärmstopp
<input checked="" type="checkbox"/> ADTP-R	AdBlue tank höger sida	<input type="checkbox"/> ATANK-AL	Lufttankar i aluminium
<input type="checkbox"/> ADB032	32 liters AdBlue tank monterad mellan framaxlar	<input checked="" type="checkbox"/> ATANK-ST	Lufttankar i stål
<input type="checkbox"/> ADB048	48 liters AdBlue tank	<input checked="" type="checkbox"/> TL-LED	Bakljus, LED
<input type="checkbox"/> ADB064	64 liters AdBlue tank	<input checked="" type="checkbox"/> BLIGHT-E	Bromsljus blinkande utförande
<input type="checkbox"/> ADTC-BF	Täckplåt för AdBlue tank	Fälgar och däck	
<input checked="" type="checkbox"/> FCAP-L	Bränsletanklock, låsbart	<input type="checkbox"/> RT-AL	Aluminiumfälgar standardhål
<input checked="" type="checkbox"/> FUFF-AS	Bränslepåfyllningsystem med anti spillsystem	<input type="checkbox"/> RT-ALDP	Aluminiumfälgar Dura Bright standardhål
<input type="checkbox"/> FUFF-ATS	Bränslepåfyllningsystem med antispill och antistödsystem	<input type="checkbox"/> RT-ALDPD	Aluminiumfälgar Dura Bright kompatibla hål
<input type="checkbox"/> ESH-LEFT	Ljuddämpare horisontellt monterad med vänsterriktat utblås	<input type="checkbox"/> RT-ALDU	Aluminiumfälgar kompatibla hål
<input checked="" type="checkbox"/> ESH-REAR	Ljuddämpare horisontellt monterad med bakåtriktat utblås	<input checked="" type="checkbox"/> RT-STEEL	Stålfälgar
<input type="checkbox"/> ESH-RIGH	Ljuddämpare horisontellt monterad med högerriktat utblås	<input type="checkbox"/> WCAP	Navkapslar i polamidplast
<input type="checkbox"/> ESH-VERT	Ljuddämpare horisontellt monterad med uppåtriktat avgasrör	<input type="checkbox"/> SPWT-D	Komplett reservhjul lika drivaxel
<input type="checkbox"/> ESV-VERT	Ljuddämpare vertikal monterad, uppåtriktat utblås	<input type="checkbox"/> SPWT-F	Komplett reservhjul lika framaxel
<input type="checkbox"/> EXST-SSP	Värmeskydd ljuddämpare i högglossigt rostfritt	<input type="checkbox"/> SWCP-LF	Reservhjulshållare vänster sida framför drivaxel
<input type="checkbox"/> EXST-ST	Värmeskydd ljuddämpare i stål	<input type="checkbox"/> SWCP-T	Reservhjulshållare, transportmontering
<input type="checkbox"/> WHC-FIX2	Stoppklossar, 2 st.	<input type="checkbox"/> SWCP-TP	Reservhjulshållare + däck, transportmontering
<input type="checkbox"/> WHC-FOL2	Stoppklossar, 2 st. vikbara	<input type="checkbox"/> JACK-12T	12 tons domkraft
<input type="checkbox"/> WHCP-F	Stoppklossar monterad bakom hytt	<input type="checkbox"/> JACK-15T	15 tons domkraft
<input type="checkbox"/> WHCP-R	Stoppklossar monterad i bakkant på chassiramen	<input type="checkbox"/> JACK-20T	20 tons domkraft
<input type="checkbox"/> WHCP-T	Stoppklossar transportmonterade	<input checked="" type="checkbox"/> TOOLKIT	Verktygssats
<input type="checkbox"/> TB-L80	Verktygslåda i svart plast vänster sida, läsbar, 800 mm bred, maxlast 130 kg	<input type="checkbox"/> INFLAHOS	Luftpåfyllningsslang för däck 10 - 20 m
<input type="checkbox"/> TB-R80	Verktygslåda i svart plast monterad höger sida, läsbar, 800 mm bred Maxlast 130 kg	<input type="checkbox"/> GAUGE-TP	Lufttrycksmätare däck
<input type="checkbox"/> SUP-BAS	Underkörningsskydd, sidomonterat	Utrustning Drivlina	
<input type="checkbox"/> CHAIN-S	Snökedjor	<input type="checkbox"/> TRAP-HD	Förstärkt växellåda
<input type="checkbox"/> HOOK-SC	Krok för snökedjor	<input checked="" type="checkbox"/> DRM-BE	Kör lägen för drivlinan. Standard och ekonomiskt
<input checked="" type="checkbox"/> TOWF-HD1	1 dragsprint i front	<input type="checkbox"/> DRM-E	Kör läge, Ekonomiskt
<input type="checkbox"/> TOWMBRH	Dragbalk, centralmonterad Prestanda efter W409 Max:D=190 kN Dc=141 kN V=63 kN	<input type="checkbox"/> PVT-MAP	I-See med Information om topografi via karta, GPS och centralt sparad data
<input type="checkbox"/> TOWMBRL1	Dragbalk, låg monterad Prestanda efter W409 Max:D=190 kN Dc=141 kN V=63 kN	<input checked="" type="checkbox"/> PVT-MTM	I-See med Information om topografi via karta, GPS och centralt sparad data och trafikmeddelanden
<input type="checkbox"/> TOWMBRM	Dragbalk, halvt undermonterad Prestanda Max:D=190 kN Dc=141 kN V=63 kN	<input checked="" type="checkbox"/> CRUIS-E	Farthållare med ECO roll och I-cruise
<input checked="" type="checkbox"/> RFEC-S	Rakt ramavslut	<input type="checkbox"/> AMSO-AUT	I-shift med "kick-down", funktion ger även möjlighet att justera växelvalet med växelspakens knappar under start och körning i automatläge
<input type="checkbox"/> RFEC-U	Ramavslut för tippvagnar utan	<input type="checkbox"/> AVO-ENH	Välj detta alternativ för att få bättre startförmåga och körbarhet vid körning på dåliga vägar: – Förbättrad funktionalitet i P-mode (P+); färre växlingar och växlingar vid högre motorvarvtal – Kräver inte lika mycket körning i manuell läge • Förbättrat manuellt läge, kan ligga kvar längre på valda växlar • Bättre start/igångkörande när fordonet har fastnat – Gunga loss funktion tack vare snabbare i och urkoppling av växlar – Extra moment vid start (1:ans växel)
<input type="checkbox"/> C-RI4040	Dragkrok Ringfeder typ 4040 G-150	<input type="checkbox"/> APF-ENH	Utökade kraftuttagsfunktioner för I-shift
<input type="checkbox"/> C-RI4045	Dragkrok Ringfeder typ 4045 G-150	<input type="checkbox"/> RET-TH	Retarder, Retarder
<input type="checkbox"/> C-RI5050	Dragkrok Ringfeder, typ 5050 G-150	<input type="checkbox"/> RET-TP	Retarder, växellådsmonterad hydraulisk kompaktrtarder
<input type="checkbox"/> C-RO400G	Dragkrok Rockinger typ 400 G-150	<input type="checkbox"/> TC-HWO	Hydraulisk växellådsstyrelse (vatten/olja)
<input type="checkbox"/> C-VBG520	Dragkrok VBG, typ VBG5200D	<input type="checkbox"/> TC-MAOH2	Oljekylare för växellåda, luft/vatten/olja med extra hög prestanda Växellådsmonterad
<input type="checkbox"/> C-VBG795	Dragkrok VBG795V (för luftservostyrning, begär fritext CA)	<input checked="" type="checkbox"/> TC-MWO	Oljekylare för växellåda. Normal prestanda, vatten/olja. Rammonterad
<input type="checkbox"/> TOWR-ONE	Bogserbygel, bakre	<input type="checkbox"/> TC-MWOH2	Oljekylare vatten/olja för växellåda med extra hög prestanda Växellådsmonterad
<input type="checkbox"/> TREL-PK	Förberedd för el till släp	<input type="checkbox"/> 2COM1100	Luftkompressor 2 cylindrig, max kapacitet 1100 l/min
<input type="checkbox"/> TREL14	14 polig VBG elektrisk släpvagnskoppling	<input type="checkbox"/> 2COMP870	Luftkompressor 2 cylindrig, max kapacitet 870 l/min
<input type="checkbox"/> TREL15	15 polig kabel för elektrisk släpvagnskoppling	<input checked="" type="checkbox"/> 2COMP900	Luftkompressor, 2 cylindrig med maxkapacitet 900 l/min
<input type="checkbox"/> TREL7	1 st. 7-polig elektrisk släpvagnskoppling (24N)	<input type="checkbox"/> CLU-AIRC	In- och urkopplingsbar luftkompressor
<input checked="" type="checkbox"/> TREL7-7	2 st. 7-poliga elektriska släpvagnskopplingar		
<input type="checkbox"/> TBC-DUO	Duomatic anslutning för släpvagnsbroms		
<input type="checkbox"/> TBC-EC	Bosch anslutning för släpvagnsbroms		
<input type="checkbox"/> TRBR-HCF	Fullt handreglage för släpvagnsbroms (Ej ADR)		
<input type="checkbox"/> TRBR-STA	Släpvagnsbroms		
<input type="checkbox"/> TRB-STRE	Släpvagnsbroms "Stretch" utökad bromsförmåga förhindrar "fällknivs" effekt		
<input type="checkbox"/> FFEND-B	Stänkskärm 2:a framaxeln		
<input type="checkbox"/> FFEND-T	Transportmont. stänkskärm 2:a framaxel		
<input type="checkbox"/> RFEND-B	Bakskärm, tredelad		
<input type="checkbox"/> RFEND-T	Transportmonterad bakskärmar		
<input type="checkbox"/> RFH-BAS	Std. höjd på bakskärmstopp		

Standardutrustning

Tillvalsutrustning

För mer detaljerad information om hytt- och drivlinekomponenter, se separata datablad.

För all möjlig tillvalsutrustning och utrustningskombinatorik, kontakta din Volvoåterförsäljare som kan skapa en specifikation som tillgodoser dina krav med hjälp av Volvos säljstödprogram (VSS).

Fabriken förbehåller sig rätten att modifiera konstruktionen och ändra utrustning utan förvarning. Specifikationen kan variera från land till land.

MODELLUTBUD

FMX D13 jämnlast 8x4 luftfjädrad FMX 84RF 3A

<input checked="" type="checkbox"/> AIRIN-HI	Luftintag för motor, högt utförande	<input type="checkbox"/> ESPC-RO	ESP strömställare möjlighet att styra stabiliseringsprogram. På/Reducerat/Av
<input type="checkbox"/> AIRIN-LO	Luftintag för motor, lågt utförande		Vid körning med avslaget ESP aktiveras system igen vid 40 km/h
<input type="checkbox"/> ACL1ST-S	Luftrenare med två filter, primär och sekundärfilter	<input type="checkbox"/> HWSS-AC	Kollisionsvarningssystem inkl. ACC
<input checked="" type="checkbox"/> 24A110BL	Generator 24v 110 Ampere	<input type="checkbox"/> HWSS-ACB	Kollisionsvarningssystem inkl. ACC och nödbromssystem
<input type="checkbox"/> 24A150BL	Generator 24v 150 Ampere	<input checked="" type="checkbox"/> HWSS-FCB	Kollisionsvarningssystem inkl. nödbromssystem
<input type="checkbox"/> 24AL110B	Generator med 110 A kapacitet 24 V	<input type="checkbox"/> LSS-DW	Körfältsassistans, varningssystem som varnar när lastbilen kommer för nära väglinjer
<input type="checkbox"/> 24AL150B	Generator med 150 A kapacitet	<input type="checkbox"/> LSS-DW3	Körfältsassistans med aktiv styrhjälp (Pilot Assist)
<input checked="" type="checkbox"/> PRIM-EL	Elektrisk pump för avluftning av bränslesystemet	<input checked="" type="checkbox"/> LCS4	Varningssystem sidokollision, båda sidor
<input type="checkbox"/> PRIM-MAN	Manuell pump för avluftning av bränslesystemet	<input checked="" type="checkbox"/> DAS-W	Uppmärksamhets hjälp (Driver Alert Support) varnar om föraren börjar bli trött
<input type="checkbox"/> FUEQ-EH	Elektriskt uppvärmda bränsleledningar	<input type="checkbox"/> RSENS-W	Regnsensor, för vindrutetorkare med intervall inställning
<input type="checkbox"/> AF-E	Bränslefilter med bränslevärmare	<input checked="" type="checkbox"/> CU-ECC	Luftkonditionering med automatisk temperaturkontroll
<input type="checkbox"/> AF-R	Bränslefilter med bränslevärmare	<input type="checkbox"/> CU-ECC2	Luftkonditionering med automatisk temperaturkontroll inkl solsenor, dimsensor luftkvalite sensor samt filter
<input checked="" type="checkbox"/> FUEFE2LW	Stort dubbelt bränslefilter med vattenseparering	<input type="checkbox"/> ALARM-E	Stöldlarm för hytt, påbyggnad och trailer
<input checked="" type="checkbox"/> EST-AID	EL-startelement motor	<input type="checkbox"/> PHONE-PK	Förberedd för telefonmontage. GSM-Antenn, kablage,
<input checked="" type="checkbox"/> 220EBH15	Elektrisk motordoppvärmare 220 volt, 1,5 kW	<input type="checkbox"/> ISUNS-BS	Invändigt solskydd båda sidor
<input type="checkbox"/> PTER-100	PTER-100, Kraftuttag, motormonterad med fläns DIN 100/ISO7646	<input checked="" type="checkbox"/> ISUNS-DS	Invändigt solskydd förarsida
<input type="checkbox"/> PTER-DIN	DIN koppling på motorkraftuttag DIN5462 för direktmonterad pump	<input type="checkbox"/> ISUNF-B	Invändigt solskydd
<input type="checkbox"/> PTER1400	Kraftuttag motormonterat med fläns SAE1410	<input type="checkbox"/> ISUNF-MD	Invändigt solskydd med "rakspegel"
<input type="checkbox"/> HPE-F101	F1-101 motormonterd Hydraulpump	<input type="checkbox"/> ISUNF-RE	Elektrisk manövrerad solskyddsskärm i textil intrigerad i övre radiohylla
<input type="checkbox"/> HPE-F41	Motormonterat kraftuttag med hydraulpump Parker F1-41	<input checked="" type="checkbox"/> ISUNF-RM	Manuellt manövrerad solskyddsskärm i textil intrigerad i övre radiohylla
<input type="checkbox"/> HPE-F51	F1-51 motormonterd hydraulpump	<input type="checkbox"/> ADFS	Två DIN fack
<input type="checkbox"/> HPE-F61	F1-61 motormonterd hydraulpump	<input type="checkbox"/> BUPALARM	Akustiskt backvarning
<input type="checkbox"/> HPE-F81	F1-81 motormonterd hydraulpump	<input type="checkbox"/> RTOLL-PK	Förberedelse för vägtullsdebitering Tyskland, så kallad Mauten Mauten box ingår inte i prepareringen
<input type="checkbox"/> HPE-T53	F2 53/53 motor monterad hydraulpump	<input type="checkbox"/> LOADIND	Lastindikator
<input type="checkbox"/> HPE-T70	F2 70/35 motor monterad hydraulpump	<input type="checkbox"/> REMC-MF	Multifunktionell fjärrkontroll
<input type="checkbox"/> HPE-V45	VP1-45 Motormonterad variabel hydraulisk pump	<input checked="" type="checkbox"/> FIREXT3S	Brandsläckare 3 kg placerad i hytt
<input type="checkbox"/> HPE-V75	VP1-75 Motormont variabel hydraulisk pump	<input type="checkbox"/> WARNVEST	Varningsväst
<input type="checkbox"/> PTPT-D	PTPT-D, Kraftuttag med dinanslutning	<input checked="" type="checkbox"/> AIDKIT	Första hjälpen-sats
<input type="checkbox"/> PTPT-F	PTPT-F, Kraftuttag med flänsanslutning	<input type="checkbox"/> AIDKIT1B	
<input type="checkbox"/> PTR-D	Bakre lågvarvigt kraftuttag för direktmontering av hydraulpump Max effektuttag 65 kW, max 600 Nm totalt	<input type="checkbox"/> WARNLAMP	Portabel batteridriven varningslampa (blytjus)
<input type="checkbox"/> PTR-DH	Bakre högvarvigt kraftuttag för direktmontering av hydraulpump Max effektuttag 65 kW, max 400 Nm totalt	<input type="checkbox"/> LAMP-IN	Inspektionslampa
<input type="checkbox"/> PTR-DM	Bakre medelvarvigt kraftuttag för direktmontering av hydraulpump	<input type="checkbox"/> BULBKIT	Lamp- och säkringskit
<input type="checkbox"/> PTR-F	Max tillåtet effektuttag totalt 65 kW, max 400 Nm totalt Bakmont. lågvarvit kraftuttaget, 1 bak SAE Fläns anslutning för (max. 1000 Nm)	<input type="checkbox"/> WRITEPAD	Skrivplatta
<input type="checkbox"/> PTRD-D	Bakre kraftuttag för direktmontering av dubbla hydraulpumpar Max tillåtet effektuttag totalt: Främre yttre: 75 kW (90) Bakre inre: 75 kW (100) Max 550 Nm totalt på respektive då båda	<input checked="" type="checkbox"/> DST-CF5	Förarstol, komfort, luftfjädrad samt el. uppvärmd. Säkerhetsbälte inbyggt i stol. Klädsel på stolar beroende på val av interiör
<input type="checkbox"/> PTRD-F	är inkopplade, eller max 1000 Nm endast bakre inre inkopplat Dubbelt bakre kraftuttag med en medbringare riktat bakåt Max tillåtet effektuttag 75 kW (90) Max 870 Nm totalt	<input type="checkbox"/> DST-CF6	Förarstol, komfort, luftfjädrad samt el. uppvärmd. Ventilrad sidtdyna. Säkerhetsbälte inbyggt i stol. Klädsel på stolar beroende på val av interiör
<input type="checkbox"/> HPG-F101	Hydraulpump F1-101 för växellådsmonterade kraftuttag	<input type="checkbox"/> SBD-RED	Säkerhetsbälte Rött, Förare och passagerare
<input type="checkbox"/> HPG-F41	Hydraulpump F1-41 för växellådsmonterade kraftuttag	<input type="checkbox"/> SBPRE-DS	Förspännare för säkerhetsbälte, förarstol
<input type="checkbox"/> HPG-F51	Hydraulpump F1-51 för växellådsmonterade kraftuttag	<input type="checkbox"/> PST-CF5	Passagerar stol, komfort, luftfjädrad och eluppvärmd Säkerhetsbälte inbyggt i stol
<input type="checkbox"/> HPG-F61	Hydraulpump F1-61 för växellådsmonterade kraftuttag	<input checked="" type="checkbox"/> PST-STD2	Passagerarstol, Standard
<input type="checkbox"/> HPG-F81	Hydraulpump F1-81 för växellådsmonterade kraftuttag	<input type="checkbox"/> SBPRE-PS	Förspännare för säkerhetsbälte, passagerarstol
Hytt invändigt förarmiljö			
<input checked="" type="checkbox"/> STWPOS-L	Vänsterstörd	<input type="checkbox"/> ARMRE-BB	Armstöd 2 st. På förar - och pass.stol
<input type="checkbox"/> STWM-LE	Läderratt	<input type="checkbox"/> ARMRE-DB	Armstöd båda sidor förarstol
<input type="checkbox"/> STGW-AD2	Övre rattjustering med "neck tilt"	<input type="checkbox"/> ARMRE-PB	Armstöd. Båda sidor endast passagerarstol
<input checked="" type="checkbox"/> STGW-ADJ	Rattjustering	<input type="checkbox"/> ARU-BAS	Armstöd i vinyl
<input type="checkbox"/> AIRBAG	Airbag på förarsidan (måste kombineras med påtaget säkerhetsbälte)	<input type="checkbox"/> ARU-LEA	Armstöd i läder
<input checked="" type="checkbox"/> DRC-AMI	Automatisk regenerering med möjlighet att avbryta processen		
<input checked="" type="checkbox"/> 1DAYDIG4			
<input type="checkbox"/> ARSL	Extra hastighetsbegränsare via strömställare i hytt		
<input type="checkbox"/> ESP-BAS1	ESP elektroniskt stabiliseringsprogram		

Standardutrustning

Tillvalsutrustning

För mer detaljerad information om hytt- och drivlinekomponenter, se separata datablad.

För all möjlig tillvalsutrustning och utrustningskombinatorik, kontakta din Volvoåterförsäljare som kan skapa en specifikation som tillgodoser dina krav med hjälp av Volvos säljstödprogram (VSS).

Fabriken förbehåller sig rätten att modifiera konstruktionen och ändra utrustning utan förvarning. Specifikationen kan variera från land till land.

MODELLUTBUD

FMX D13 jämnlast 8x4 luftfjädrad FMX 84RF 3A

- **FMAT-RUB** Gummimattor
 - **FMAT-TX2** Gummi och textilmattor (Textilmattor bipackade)
 - **LBK70** En bädd 700 mm
 - **MATL-FI** Resårmatrass med spiralfjädrar och jämn hårdhet över 100 kg
 - **MATL-SF** Resårmatrass med spiralfjädrar hårdare mellansektion för bättre sittkomfort upp till 100 kg
 - **OLMAT-BA** Bäddmatrass
 - **OLMAT-PR** Bäddmatrass Premium
 - **TBK60F** Översäng 600 mm bredd, vikbar huvudända
 - **TBK70F** Översäng 700 mm bredd, vikbar huvudända
 - **PH-CAB2** Parkeringsvärmare hytt diesel driven
 - **PH-ENGCA** Parkeringsvärmare motor och hytt, diesel driven
 - **PH-SS** Rastvärmare
 - **SLCP-BAS** Kontrollpanel i sovhytt för interiör belysning, parkeringsvärmare, taklucka, centrallås
 - **ETSB-F** Främre förvaringsbox på motortunnel
 - **ETSB-FR** Främre- och bakre förvaringsbox
 - **ETSB-FRS** Främre, bakre och sido förvaringsfack
 - **ETSB-FS** Främre- och sido förvaringsbox
 - **ETSB-R** Bakre förvaringsbox på motortunnel
 - **ETSB-RS** Bakre- och sido förvaringsbox
 - **ETSB-S** Förvaringsbox höger sida motortunnel
 - **RUS-BAS** Förvaringsfack bakre övre (154 L, 300mm hög)
 - **RUS-HIG** Förvaringsutrymme bakre övre (245 L, 440mm hög)
 - **REF-ICPK** Förberedelse för kylbox
 - **REFR-RUS** Kylskåp i bakre övre förvaringsfack 28 l
 - **MICRO-PK** Kablage för microugn
 - **BOTH-D** Flaskhållare, under instrumentbrädans mittsektion
 - **COFMA-PK** Elkablage för kaffebruggare draget till hytt
 - **INLI-BAS** Interiörljus standard
 - **INLI-NL** Interiörljus, nattbelysning
 - **INLI-NLD** Interiörljus, nattbelysning med dimmerfunktion
 - **ARL-FLEX** Flexibla läslampor
 - **RH-EE** Takfönster i tonat glas
 - **RH-ER** Taklucka, förstärkt, nödutgång
 - **RH-ETR** Taklucka i tonat glas, elektrisk öppning
 - **RH-MTR** Taklucka, tonat glas, manuell öppning
 - **GLAS-TIN** Färgade glasrutor runt om
 - **SWIND-BS** Sidofönster V-H sida
 - **SWIND-PS** Extra sidofönster passagerarsida
 - **AWIND-RF** Bakruta
 - **VANMIR** "Rakspegel" i radiohylla
 - **AS-FUS** Extra övre förvaringshylla
 - **INFOT-PK** TV-prep ovan vänster dörr
- Hytt Utvändigt**
- **EXTL-BAS** Yttre utformning basnivå (EXTL-BAS)
 - **DGLAS-H** Härdat fönsterglas i dörrar
 - **DGLAS-L** Laminerat fönsterglas i dörrar
 - **BUMP-HD** Anläggningsstötfångare i stål
 - **AUXFS** Extra fotsteg
 - **GUARD-EH** Skydd för oljesump motor
 - **SIDEH-B** Handtag på hyttsidan
 - **SIDSTP-R** Stege samt handtag utsida hytt
 - **BUGNET** Kylarskydd mot insekter
 - **CTILTP-E** Elektrisk hyttipp
 - **CTILTP-M** Manuell hyttipp
 - **FCABS-A** Luftfjädrad främre hyttfjädring
- **FCABS-M** Mekanisk främre hyttfjädring
 - **RCABS-A** Luftfjädrad bakre hyttfjädring
 - **RCABS-M** Mekanisk bakre hyttfjädring
 - **MIRCFPCX** Eluppvärmda backspeglar med vidvinkelspeglar inkl. närsiktsspegel och hörnkamera på passagerarsidan
 - **MIRC MCP** Spegelsystem, kamerabaserat med hörnkamera
 - **MIRCMS** Spegelsystem, kamerabaserat utan hörnkamera
 - **MIRC COMFX** El-styrda och eluppvärmda robusta backspeglar med vidvinkelspeglar v-h sida inklusive närsiktsspegel på passagerarsidan
 - **AMIR-F20** Utvändigt främre närsiktsspegel med ökat siktfält framför hytt
 - **SUNV-H** Yttre solskydd
 - **AD-ROOF** Takluftriktare
 - **AD-SIDES** Smala sidoluftriktare på bakkant hytt för jämnlast chassin
 - **HL-LED** LED Huvudstrålkastare
 - **HL-CLEAN** Strålkastar rengörare typ högtrycksspölning
 - **HLP-ST** Strålkastarskydd i stål
 - **HLP-ST2** Strålkastarskydd i stål, galler och nät
 - **ASL-RF2** 2 st extra fjärrljus i tak
 - **BEACOA2F** 2 st roterande varningsljus mont framkant tak
 - **BEACOA2R** 2 st roterande varningsljus mont bakkant tak
 - **BEACON-P** Förberedd kabeldragning för varningsljus på tak
 - **BEACONA4** Fyra stycken roterande varningsljus
 - **CABPT-R1** Kabelgenomföring i hyttak
 - **CABPT-R2** Två st kabelgenomföringar i tak
 - **SPOTP-F** Förberedd för fjärrljus i fronten
 - **SPOTP-R** Förberedd kabeldragning för fjärrljus på hyttak
 - **SPOTP-RF** Förberedd för fjärrljus i front och hyttak max 2x280 W
 - **ROS-IL** Belysning i ljusskylt
 - **ROS-IL2** Belysning i ljusskylt med bipackad strömbrytare
 - **ROS-ILP** Förberedd för ljusskylt
 - **CSGN-FMX** Dekal "FMX" i ljusskylt
 - **HORN-F1S** Signalhorn innanför grill
 - **HORN-R2S** Två tryckluftshorn monterat på vardera sidan av taket på takbågen
 - **ANT-CBR** Antenn för kommunikationsradio 25 mhz
 - **ACCBP-AP** Främre, mitre och bakre takbåge, för montering av diverse utrustning
 - **ACCBP-F** Främre takbåge, för montering av diverse utrustning
 - **ACCBP-FM** Fram och mittmonterad takbåge, för montering av diverse utrustning
 - **ACCBP-FR** Främre och bakre takbåge, för montering av diverse utrustning
 - **ACCBP-M** Mitre takbåge, för montering av diverse utrustning
 - **ACCBP-R** Bakre takbåge, för montering av diverse utrustning
 - **ACCBP-RM** Bakre och mitre takbåge, för montering av diverse utrustning
 - **REFS-TW** Vita reflexstripes för hyttsida bipackade
 - **REFS-TY** Orange reflexstripes för hyttsida bipackade
- Påbyggnad**
- **SRWL-PK** Förberedelsepaket för chassimonterad arbetsbelysning och en 3-läges strömställare (På/Av/Back)
 - **SWL-2FW** Två vita arbetslampor monterade fram på chassit (vänster/höger sida) och en 2-läges strömställare (På/Av)
 - **SWL-2RW** Två vita arbetslampor monterade bak på chassit (vänster/höger sida) och en 2-läges strömställare (På/Av)
 - **SWL-4W** Fyra vita arbetslampor, fram (2) och bak (2) på chassit (vänster/höger sida) och en 2-läges strömställare (På/Av)
 - **SWL-PK** Kabel fördragning för lastljus på sidan ram Max 280 W, 2-läges strömställare
 - **WL-CHPK** Förberedelse för lastljus hyttvägg strömställare och kablage

■ Standardutrustning

□ Tillvalsutrustning

För mer detaljerad information om hytt- och drivlinekomponenter, se separata datablad.

För all möjlig tillvalsutrustning och utrustningskombinatorik, kontakta din Volvoåterförsäljare som kan skapa en specifikation som tillgodoser dina krav med hjälp av Volvos säljstödprogram (VSS).

Fabriken förbehåller sig rätten att modifiera konstruktionen och ändra utrustning utan förvarning. Specifikationen kan variera från land till land.

MODELLUTBUD

FMX D13 jämnlast 8x4 luftfjädrad FMX 84RF 3A

- WLC-H2W** 2 st vita LED arbetsljus monterade bakkant hyttak
- WLC-PKCH** Bakaxel, tandemdrift, enkelväxlar med navreduktion, diff.spärrar för hjul och axlar, 100 ton tågvikt
- WLC-PKH** Förberedelsepaketet för högt monterade arbetslampor
- WLC-PKL** Förberedelsepaketet för lågt monterade arbetslampor på hyttrygg
- WLC-PKLH** Förberedelsepaketet för lågt och högt monterade arbetslampor
- ECBB-BAS** Elcentral för påbyggare
- ECBB-HIG** Elcentral för påbyggare samt påbyggar modul
- ECBB-MED** Elcentral för påbyggare, medium (ej för plog!)
- BBCHAS1** 7-poligt eluttag för påbyggare
- BBCHAS3** 3 st. 7-poliga eluttag för påbyggare
- BEPR-T2** El prep chassi för tipp för fjärrkontroll
- EXSTER** VDS med Fjärrstyrning
- TD-LED** Elstyrenhet för LED ljus på för släp
- FRFS-BS** Ren ramsida bakom hytt. Ca 500 mm (beroende på fritt mm utrymme direkt bakom hytten) för fordon med enkel framaxel. Ca 600 mm ledigt utrymme mellan främre axlar för fordon med dubbla framaxlar
- FBA-BTF** Främre påbyggnadsfästen flexibla
- FBA-BTSF** Främre påbyggnadsfästen semi flexibla
- HBA-FSFB** Hål för påbyggarfästen flexibla/semi flexibla
- HBA-SB** Hål för påbyggarfästen styva
- RBA-T2** Bakre påbyggarfästen
- CRANEPK1** Kran prep med kranplåtar för upp till 10 ton/m kran
- CRANEPK2** Kran prep med kranplåtar för 9,5 till 20 ton/m kran
- CRANEPK4** Kran prep med kranplåtar för 18 till 40 ton/m kran
- AUXL-SPK** Prep för snöplog
- TAILPRE2** Prep. för bakgavelift, manövrering via fjärrkontroll
- TAILPREP** Förberedelse för bakgavelift
- AESW2** 2 st extra bistabila strömställare
- AESW2PK** 2 st extra bistabila digitala strömställare och kablage för 4 strömställare
- AUXSW-4** Förberedd kabeldragning för 4 strömställare

Leveransservice

- FMS-PK** Förberedd för trafiklednings system
- DRUT1** "My Truck" appen, 1 år förbetalt
- DRUT2** "My Truck" appen, 2 år förbetalt
- DRUT3** "My Truck" appen, 3 år förbetalt
- DRUT4** "My Truck" appen, 4 år förbetalt
- DRUT5** "My Truck" appen, 5 år förbetalt

Volvo Trucks. Driving Progress