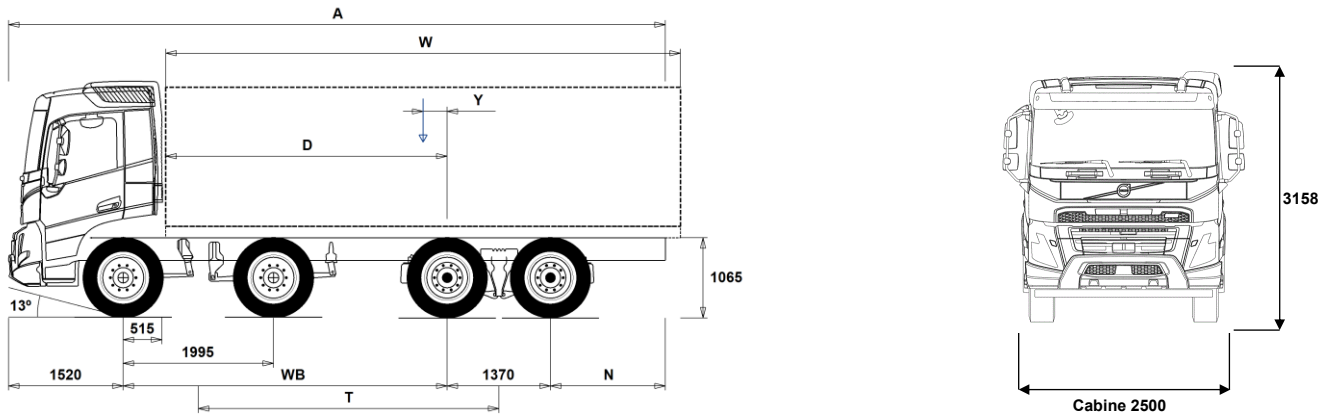


MODELPROGRAMMA

FMX 8x4V Luchtvering (D13) FMX 84RF 3A



Chassisafmetingen [mm]

WB Wielbasis	4300	4350	4600	4900	5100	5600	6000
A Totale chassis Lengte	9565	9665	10015	10465	10815	11565	12215
D Hart achteras tot voorzijde opbouw	3735	3785	4035	4335	4535	5035	5435
N Achteroverbouw (Min.)	825	825	825	825	825	1225	1225
N Achteroverbouw (Max.)	2375	2425	2525	2675	2825	3075	3325
T Theoretische wielbasis	3988	4038	4288	4588	4788	5288	5688
Y Zwaartepunt van lading (Min.)	746	765	861	977	1054	1248	1403
Y Zwaartepunt van lading (Max.)	746	765	861	977	1054	1248	1403
W Opbouw lengte (Min.)	5978	6039	6348	6716	6960	7574	8063
W Opbouw lengte (Max.)	5978	6039	6348	6716	6960	7574	8063

Chassisgewichten [kg]

Voorassen	6795	6785	6775	6740	6730	6695	6675
Achterste bogie	2550	2565	2640	2705	2760	2850	2930
Leeg gewicht	9345	9350	9415	9445	9490	9545	9605
Bruto laadvermogen	25655	25650	25585	25555	25510	25455	25395

Draaicirkel [mm]

Draaicirkel tussen stoepranden	18100	18200	19000	20000	20600	22200	23500
Draaicirkel tussen muren	19500	19700	20500	21400	22100	23700	25000

Wettelijke gewichten [kg]

	Wettelijk	Technisch
Geladen voertuig gewicht	35000	37000
Geladen combinatie gewicht	44000	44000
Voorassen	16000	16000
Achterste bogie	19000	21000

Belangrijke mededelingen

Chassisafmetingen

Cabine hoogte: +328 mm voor CAB-HSLP, -262 mm voor CAB-LDAY, -262 mm voor CAB-LSLP, +16 mm voor CAB-SLP.

Hart vooras tot achterzijde cabine (luchtinlaat): +431 mm voor CAB-HSLP en CAB-SLP, -69 mm voor CAB-LDAY, +425 mm voor CAB-LSLP.

D-maat is inclusief een tussenruimte van 50 mm en voor vrachtwagen ook een subframe van 100 mm.

Hoogte tolerantie ± 20 mm voor bladvering en ± 10 mm voor luchtvering.

Alle afmetingen zijn voor onbeladen chassis en sleepas naar beneden.

Gebruikt chassis type: CHH-HIGH.

Achteroverbouw gebruikt voor gewichts berekening is de maximum achteroverbouw (N Max.) voor de geselecteerde wielbasis.

Hoogte verandering bij chassiskeuze CHH-MED,FRAME300: 0 mm.

Gewichten en afmetingen zijn gebaseerd op de volgende banden:

Banden op vooras: 315/80R22.5

Banden op achteras: 315/80R22.5

Chassisgewicht is inclusief olie, water, AdBlue, 0 liter brandstof en zonder chauffeur. Leeg gewicht tolerantie $\pm 3\%$.

Draaicirkel is gebaseerd op berekening.

Wettelijke gewichten kunnen verschillen van land tot land.

Voor meer gedetailleerde gewichts informatie, inclusief gewichten van extra uitrusting, vraag uw Volvo verkoop contact om uw specificatie in het Volvo Weight Information System (WIS) aan te brengen.

Gebruik deze tekening NIET voor opbouwdoeleinden. Zie Volvo Opbouw Instructies en chassis tekeningen FMX84RF3A. <http://VBI.TRUCK.VOLVO.COM>.

MODELPROGRAMMA

FMX 8x4V Luchtvering (D13) FMX 84RF 3A

toepassing

- RC-ROUGH** Inzet op minder goed onderhouden wegen
- RC-SMOOT** Inzet op goede wegen
- TIPP-PRE** Voorbereiding voor kipper
- UNIFORM** Standaard chassisuitvoering

hoofdcomponenten

- CHH-HIGH** Chassishoogte High, +/- 1000 mm vanaf de grond tot de bovenzijde van de chassisbalk
- CHH-MED** Chassishoogte Medium, +/- 900 mm vanaf de grond tot de bovenzijde van de chassisbalk
- CHH-XHIG** Chassishoogte X-high, +/- 1030 mm vanaf de grond tot de bovenzijde van de chassisbalk
- RADD-G2** Luchtgeveerde achterassen met 8 luchtbalgen, 2 aangedreven assen, hoge bodemvrijheid
- RADD-GR** Luchtgeveerde tandem met 8 luchtbalgen, 2 assen aangedreven
- **FMX-DAY6** De FMX-DAY6-cabine is een dagcabine die is ontwikkeld voor bouw- en distributietransporten. De cabine biedt een zeer groot comfort door de ideale rijpositie, de anatomisch gevormde stoelen, het lage geluidsniveau, de hoogwaardige klimaatregeling en het veiligheidsniveau van wereldklasse. De binnenhoogte is 164 cm (120 cm op de motortunnel).
- FMX-HSL6** De FMX-HSLP6 Globetrotter-cabine is een hoge slaapcabine die is ontwikkeld voor bouw- en distributietransporten waarbij accommodatie vereist kan zijn voor de chauffeur. De cabine biedt een zeer groot comfort door de ideale rijpositie, de anatomisch gevormde stoelen, het lage geluidsniveau, de hoogwaardige klimaatregeling en het veiligheidsniveau van wereldklasse. De binnenhoogte is 201 cm (157 cm op de motortunnel).
- FMX-LDA6** De FMX-LDA6-cabine is een lage dagcabine die is ontwikkeld voor bouw- en distributietransporten waarbij een lage totale hoogte essentieel is. De cabine biedt een zeer groot comfort door de ideale rijpositie, de anatomisch gevormde stoelen, het lage geluidsniveau, de hoogwaardige klimaatregeling en het veiligheidsniveau van wereldklasse. De binnenhoogte is 148 cm (104 cm op de motortunnel) en het dak is met 16 cm verlaagd, vergeleken met FMX-DAY5. Hierdoor biedt de cabine ruime mogelijkheden voor een lage voertuighoogte.
- FMX-LSL6** De FMX-LSL6-cabine is een lage slaapcabine die is ontwikkeld voor bouw- en distributietransporten waarbij een lage totale hoogte essentieel is en accommodatie vereist kan zijn voor de chauffeur. De cabine biedt een zeer groot comfort door de ideale rijpositie, de anatomisch gevormde stoelen, het lage geluidsniveau, de hoogwaardige klimaatregeling en het veiligheidsniveau van wereldklasse. De binnenhoogte is 148 cm (104 cm op de motortunnel) en het dak is met 16 cm verlaagd, vergeleken met FMX-SLP5. Hierdoor biedt de cabine ruime mogelijkheden voor een lage voertuighoogte.
- FMX-SLP6** De FMX-SLP6-cabine is een slaapcabine die is ontwikkeld voor bouw- en distributietransporten waarbij de chauffeur centraal staat. De cabine biedt een zeer groot comfort door de ideale rijpositie, de anatomisch gevormde stoelen, het lage geluidsniveau, de hoogwaardige klimaatregeling en het veiligheidsniveau van wereldklasse. De binnenhoogte is 164 cm (120 cm op de motortunnel).
- **EU6SCR** Door het opstellen van de Euro 6 emissienorm is de bovengrens voor de uitstoot van stikstofoxide (NOx) en deeltjes met respectievelijk 80% en 50% verlaagd t.o.v. de Euro 5 emissienorm. Om te voldoen aan deze eisen hebben de engineers van Volvo Trucks een uitlaatgasnabehandelingssysteem ontwikkeld. Bij dit systeem bestaat de uitlaatdemper uit een dieseloxidatiekatalysator (DOC), een dieseldeeltjesfilter (DPF), een SCR (Selective Catalytic Reduction)-eenheid en een ammoniakslipkatalysator (ASC).
- **D13S420A** De D13K 420 pk / 2100 Nm is een zescilinder diesel-lijnmotor van 12,8 liter en 420 pk. Deze Euro 6 motor is voorzien van

■ Standaard uitrusting

Optionele uitrusting

Voor meer gedetailleerde informatie over cabine en aandrijflijn, aanbevolen de specificatie bladen.

Voor alle mogelijke opties en combinaties van opties raadpleeg uw Volvo Truck Dealer die een specificatie kan maken in het Volvo Sales Support systeem (VSS) die aan uw wensen voldoet.

De fabriek behoudt zich het recht voor om zonder voorafgaande mededelingen wijzigingen aan te brengen in constructie en uitvoering. De specificatie kan van land tot land verschillen.

common-rail brandstofinspuiting. Het EGR-circuit is ongekoeld, samen met de dieselinspuiting wordt gezorgd dat de uitlaattemperatuur wordt verhoogd, als dit nodig is tijdens koude rijcycli.

Max. vermogen: 1404–1700 tpm 420 pk (309 kW)

Max. toerental: 2150 tpm

Max. koppel: 905–1400 tpm 2100 Nm

Uitlaatremeffect (EPG): 2300 tpm 175 kW

Motorremvermogen (VEB+): 2300 tpm 340 kW (optioneel)

Economisch toereengebied: 900–1400 tpm

Optimaal toereengebied: 1100–1300 tpm

De D13K 460 pk / 2300 Nm is een zescilinder diesel-lijnmotor van 12,8 liter en 460 pk. Deze Euro 6 motor is voorzien van common-rail brandstofinspuiting. Het EGR-circuit is ongekoeld, samen met de dieselinspuiting wordt gezorgd dat de uitlaattemperatuur wordt verhoogd, als dit nodig is tijdens koude rijcycli.

Max. vermogen: 1404–1700 tpm 460 pk (338 kW)

Max. toerental: 2150 tpm

Max. koppel: 980–1400 tpm 2300 Nm

Uitlaatremeffect (EPG): 2300 tpm 175 kW

Motorremvermogen (VEB+): 2300 tpm 340 kW (optioneel)

Economisch toereengebied: 900–1400 tpm

Optimaal toereengebied: 1110–1300 tpm

De D13K 500 pk / 2500 Nm is een zescilinder diesel-lijnmotor van 12,8 liter en 500 pk. Deze Euro 6 motor is voorzien van common-rail brandstofinspuiting. Het EGR-circuit is ongekoeld, samen met de dieselinspuiting wordt gezorgd dat de uitlaattemperatuur wordt verhoogd, als dit nodig is tijdens koude rijcycli.

Max. vermogen: 1404–1700 tpm 500 pk (368 kW)

Max. toerental: 2150 tpm

Max. koppel: 900–1400 tpm 2500 Nm

Uitlaatremeffect (EPG): 2300 tpm 175 kW

Motorremvermogen (VEB+): 2300 tpm 340 kW (optioneel)

Economisch toereengebied: 900–1400 tpm

Optimaal toereengebied: 1100–1300 tpm

De D13K 540 pk / 2600 Nm is een zescilinder diesel-lijnmotor van 12,8 liter en 540 pk. Deze Euro 6 motor is voorzien van common-rail brandstofinspuiting. Het EGR-circuit is ongekoeld, samen met de dieselinspuiting wordt gezorgd dat de uitlaattemperatuur wordt verhoogd, als dit nodig is tijdens koude rijcycli.

Max. vermogen: 1458–1700 tpm 540 pk (397 kW)

Max. toerental: 2150 tpm

Max. koppel: 1000–1400 tpm 2600 Nm

Uitlaatremeffect (EPG): 2300 tpm 175 kW

Motorremvermogen (VEB+): 2300 tpm 340 kW (optioneel)

Economisch toereengebied: 900–1400 tpm

Optimaal toereengebied: 1100–1300 tpm

Uitlaatrem met een maximaal remvermogen van 160 kW bij 2400 tpm (D11K) of 200 kW bij 2300 tpm (D13K), de uitlaatrem wordt bediend door een hendel aan de stuurkolom

Uitlaatrem met een maximaal remvermogen van 160 kW bij 2400 tpm (D11K) of 200 kW bij 2300 tpm (D13K), de uitlaatrem wordt bediend door een hendel aan de stuurkolom

Volvo Engine Brake Plus (VEB+), generatie II van het gepatenteerde Volvo compressie- en uitlaatremsysteem. De VEB+ en Brake Blending worden geactiveerd met behulp van de hendel aan de stuurkolom. Hiermee kan tevens de Brake Cruise-snelheid ingesteld worden.

Volvo I-Shift AT2412 (G-Versie)

Automatisch-schakelende versnellingsbak met 12 versnellingen vooruit en vier achteruit. De transmissie wordt bediend met een keuzehendel, welke in de stoel is geïntegreerd of door middel van schakelaars in dashboard. De informatie over de versnelling en het schakelprogramma worden weergegeven op het informatiedisplay. De versnellingsbak kiest automatisch de juiste weggrij- en manoeuvreersneling door middel van de adaptive elektronica. I-Shift wordt gekenmerkt door een snel schakelsysteem met minimale onderbrekingen in de krachtoverbrenging tijdens het schakelen.

Volvo I-Shift AT2612 (G-versie)

Volvo I-Shift AT2612 (G-versie)

Volvo I-Shift AT2612 (G-versie)

Volvo I-Shift AT2612 (G-versie)

Volvo I-Shift AT2612 (G-versie)

Volvo I-Shift AT2612 (G-versie)

Volvo I-Shift AT2612 (G-versie)

Volvo I-Shift AT2612 (G-versie)

Volvo I-Shift AT2612 (G-versie)

Volvo I-Shift AT2612 (G-versie)

Volvo I-Shift AT2612 (G-versie)

Volvo I-Shift AT2612 (G-versie)

MODELPROGRAMMA

FMX 8x4V Luchtvering (D13) FMX 84RF 3A

- AT2812** Automatisch-schakelende versnellingsbak met 12 versnellingen vooruit en vier achteruit. De transmissie wordt bediend met een keuzehendel, welke in de stoel is geïntegreerd of door middel van schakelaars in dashboard. De informatie over de versnelling en het schakelprogramma worden weergegeven op het informatiedisplay. De versnellingsbak kiest automatisch de juiste wegrij- en manoeuvreerversnelling door middel van de adaptive elektronica. I-Shift wordt gekenmerkt door een snel schakelsysteem met minimale onderbrekingen in de krachtoverbrenging tijdens het schakelen.
 - ATO2612** Automatisch-schakelende versnellingsbak met overdrive in de hoogste versnelling, 12 versnellingen vooruit en vier achteruit. De transmissie wordt bediend met een keuzehendel of door middel van schakelaars in het dashboard, welke in de stoel is geïntegreerd. De informatie over de versnelling en het schakelprogramma worden weergegeven op het informatiedisplay. De versnellingsbak kiest automatisch de wegrij- en manoeuvreerversnelling door middel van de adaptive elektronica. I-Shift wordt gekenmerkt door een snel schakelsysteem met minimale onderbrekingen in de krachtoverbrenging tijdens het schakelen.
 - ATO3112** Automatisch-schakelende versnellingsbak met overdrive in de hoogste versnelling, 12 versnellingen vooruit en vier achteruit. De transmissie wordt bediend met een keuzehendel, welke in de stoel is geïntegreerd. De informatie over de versnelling en het schakelprogramma worden weergegeven op het informatiedisplay. De versnellingsbak kiest automatisch de wegrij- en manoeuvreerversnelling door middel van de adaptive elektronica. I-Shift wordt gekenmerkt door een snel schakelsysteem met minimale onderbrekingen in de krachtoverbrenging tijdens het schakelen.
 - PT2606** Powertronic PT2606. Volautomatische transmissie met 6 versnellingen. Elektronische lock-up, koppelvormer/vergroter en Powershift voor continue tractie tijdens het schakelen.
 - SPO2812** I-Shift DC (Dual Clutch) geautomatiseerde overdrive versnellingsbak met dubbele plaatkoppeling (2800 Nm). De dubbele plaatkoppeling zorgt er voor dat de volgende versnelling altijd al klaar staat. Hierdoor is er geen koppel onderbreking en een naadloze acceleratie en motorremming mogelijk. Dit zorgt voor ongekende prestaties van de truck zoals een hoog rijcomfort en nog lager geluidsniveau in de cabine.
 - ASO-C** De ASO-C-kruipversnelling maakt een 13e versnelling mogelijk, voor verbeterd startvermogen van het voertuig en het manoeuvreren bij lage snelheden. Met de keuze voor een sneller differentieel kan ook op kruissnelheid een aanzienlijk brandstofbesparing worden gerealiseerd zonder een compromis te doen aan het startvermogen.
 - ASO-ULC** De ASO-ULC geeft 2 extra kruipversnellingen, waardoor een 13e en een 14e versnelling mogelijk zijn. Zeer lage kruipversnelling en kruipversnelling. De zeer lage kruipversnelling is ontwikkeld voor zeer goed startvermogen, en manoeuvreerbaarheid bij zeer lage snelheden. Met de keuze voor een sneller differentieel kan ook op kruissnelheid een aanzienlijk brandstofbesparing worden gerealiseerd zonder een compromis te doen aan het startvermogen.
 - TAAXLIFT** Liftbare aangedreven as
 - Standaard uitrusting**
 - Optionele uitrusting**
- Voor meer gedetailleerde informatie over cabine en aandrijflijn, aanbevolen de specificatie bladen.
- Voor alle mogelijke opties en combinaties van opties raadpleeg uw Volvo Truck Dealer die een specificatie kan maken in het Volvo Sales Support systeem (VSS) die aan uw wensen voldoet.
- De fabriek behoudt zich het recht voor om zonder voorafgaande mededelingen wijzigingen aan te brengen in constructie en uitvoering. De specificatie kan van land tot land verschillen.

- RTH2610B** Dubbel aangedreven tandemstel met naafreductie en elektro-pneumatische bediende langs- en dwarsperren, maximaal technische aslast 26 ton, GCW 100 ton. (RTH2610B)
- RTH2610F** Tandem met naafreductie RTH2610F, maximaal technische aslast 26 ton, GCW 100 ton
- RTS2310A** De RTS2310A is een tandemas met hypoid versnelling met enkele reductie, ontworpen voor een motorkoppel van 3550 Nm. Het maximale tandemgewicht en het combinatiegewicht zijn respectievelijk 23 en 100 ton. Tandemstel met enkele reductie (RTS2370A). Gegoten aslichaam met hoge betrouwbaarheid en levensduur. Technisch GCW 70 ton.
- RTS2370A**

pakketten

- NCAP2024** Active Safety Package Advanced (getest door Euro NCAP 2024)
- FP-D13** Fuel-pakket D13
- DRIV-EXT** Pakketten voor chauffeurscomfort voor Volvo FH/FM/FMX Het pakket bevat voorzieningen die het rijcomfort verhogen en die de werkomgeving zowel veiliger als praktischer maken.
- DRIV-SEL** Pakketten voor chauffeurscomfort voor Volvo FH/FM/FMX Het pakket bevat voorzieningen die het rijcomfort verhogen en die de werkomgeving zowel veiliger als praktischer maken.
- 1LIVINFM** Living-pakket: 1 bed FM
- 2LIVINFM** Living-pakket: 2 bedden FM
- INFOHIGH** Media-pakket: High Volvo service en informatieplatform met dynamisch instrumentendisplay (12" scherm) en een 9" secundair informatiedisplay Volvo Connect in vehicle voor toegang tot Volvo Connect services en andere diensten Handsfree bellen via Bluetooth, ondersteuning voor twee telefoons Radio- en telefoonbediening met voice control via het stuurwiel (DAB+) 6x USB-C (FH/FH16) 4x USB-C (FM/FMX)-aansluitingen Speakers met tweeters in dashboard en deuren (dagcabine) en cabineachterwand (slaapcabine) Weergave tot 6 digitale en 1 analoge optionele camera's Internetverbinding dmv tethering via een smart-apparaat
- SAFE-SEL** Active Safety-pakket: Selected
- OFFROADD** Off-road pakket (dagcabine)
- OFFROADS** Off-road pakket (slaapcabine)
- CHASPAC** Chassispakket - vrachtwagen

chassisuitvoering

- FST-AIR** Luchtgeveerde vooras: elektronisch geregelde luchtveringsysteem verhoogt het rijcomfort en beperkt het gevaar voor beschadiging van de lading. Het systeem regelt de chassishoogte automatisch tijdens het rijden, zorgt dat de truck in balans blijft en compenseert voor een ongelijke verdeling van het gewicht van de lading.
- FST-PAR** Paraboolvering op de vooras met twee bladveren (normale stijfheid). De bladveren van een paraboolveersysteem zijn gemaakt van speciaal staal. Ze zijn zodanig uitgevoerd dat de belasting over de verschillende dwarsstukken van de bladveer gelijk verdeeld is. De bladen hebben een lengte van 1800 mm en een breedte van 90 mm, de maximale veerweg bedraagt 90 mm.
- FST-PAR3** Paraboolvering voor met drie bladveren (stijver dan normaal). De bladveren van een paraboolveersysteem zijn gemaakt van speciaal staal en zijn zodanig uitgevoerd dat de belasting over de verschillende dwarsstukken van de bladveer gelijk is. De bladen hebben een lengte van 1800 mm en zijn 90 mm breed, de maximale veerweg is 100 mm.
- FST-PL1** Het nieuwe lichtgewicht twee-bladsvering bestaat uit een stalen veerblad en een composiet hulpveer. Het kent een normale stijfheids kwalificatie

MODELPROGRAMMA

FMX 8x4V Luchtvering (D13) FMX 84RF 3A

- FSLB-BAS** De luchtveringslag basis biedt de beste grondspeling en een lichtgewicht constructie van de asinstallatie.
- **FAL16.0** Maximale vooraslast 16 ton
 - FAL18.0** Maximale vooraslast 18 ton
 - FAL20.0** Maximale vooraslast 20 ton
 - **FSTAB** Standaard stabilisator vooras
 - **FSTAB2** Versterkte stabilisator vooras
 - FSTAB3** Zware stabilisator op de vooras
 - **RAL21** Technische achteraslast 21 ton (wettelijk 19 ton)
 - RAL23** Technische achteraslast 23 ton (wettelijk 19 ton)
 - RAL26** Technische achteraslast 26 ton (wettelijk 19 ton)
 - **RSTAB1** Standaard stabilisator achteras.
 - RSTAB3** Extra versterkte stabilisator op de achteras.
 - **RALIM95** Aslastbegrenzer 9,5 ton
 - **ASF-DL1** Luchtvering met 1 rijniveau
 - ASF-DL3** Luchtvering met drie verschillende rijniveau's. Door middel van een schakelaar in het dashboard kunnen drie verschillende rijniveau's worden gekozen. Af-fabriek is er 1 rijniveau geprogrammeerd en kunnen er nog twee zelf worden ingesteld.
- ACTST-TO** Volvo Dynamic Steering is een actief stuursysteem met een elektromotor die een extra koppel geeft aan het stuursysteem. Zo worden de stuurkrachten verlaagd ongeacht de belading of banden. Volvo Dynamic Steering zorgt voor ondersteuning tijdens sturen bij lage snelheden, het verbetert de rechthoekstabiliteit op hogere snelheden, het vermindert het effect van slechte wegen zoals gaten of putdeksels en het corrigeert bij wegafwijkingen zoals spoorvorming of aflopend wegdek.
- ASFE-BAS** Volvo Dynamic Steering - Basis
 - ASFE-OG** Volvo Dynamic Steering - Stability Assist
 - ASFE-PO** Volvo Dynamic Steering - Stability Assist & persoonlijke instellingen
 - ASFE-PS** Volvo Dynamic Steering - Persoonlijke instellingen
 - **PSS-DUAL** Hydraulisch bekrachtigde stuurinrichting met een variabele overbrenging, voorzien van een noodstuurinrichting
 - PSS-SING** Hydraulisch bekrachtigde stuurinrichting met een variabele overbrenging
 - **PSP-VAR** Stuurbekrachtigingspomp met variabele opbrengst, hetgeen betekent dat de pomp een variabele druk produceert. De stuurbekrachtigingspomp bespaart energie door alleen druk te produceren wanneer dit nodig is. Dit betekent een lager brandstofverbruik.
 - PSP-VAR2** Stuurbekrachtigingspomp met variabele cilinderinhoud en een extra magnetische ECO-klep voor exacte volumestroomregeling. De ECO-klep verlaagt de volumestroom wanneer de vraag lager is.
 - **EBS-MED** Elektronisch remsysteem met onder andere Noodremassistentie, Hillstart Aid, Fading Waarschuwing, Remassistent, automatische sper-synchronisatie en tractiecontrole, slijtage-indicatie en uitgebreide remanalyse/diagnose-mogelijkheden.
 - **AUXPARK** Extra veerremcilinder
 - **RST-AIR** Luchtgeveerde achteras
 - **SUSPL-EC** Elektronisch gestuurde luchtvering, voorzien van hoogteregeling met geheugen.
 - **FRAME300** Hoog chassisframe 300 mm
 - **FST8080** Dikte chassisframe 8,0 mm
 - FIL-EEEE** Innerliner, einde motor tot einde achterassen.
 - FIL-EEEE** Innerliner, einde motor tot einde chassis.
 - FIL-FBEF** Innerliner, begin- tot einde achterassen.
 - FIL-FBEF** Innerliner, begin achteras tot einde chassis.
 - FIL-TXEB** Innerliner, van versnellingsbak tot einde achterassen.
 - FIL-TXEF** Innerliner, van versnellingsbak tot einde chassis.
 - **BBOX-L** Accubak links gemonteerd
- **Standaard uitrusting** **Optionele uitrusting**

Voor meer gedetailleerde informatie over cabine en aandrijflijn, aanbevolen de specificatie bladen.

Voor alle mogelijke opties en combinaties van opties raadpleeg uw Volvo Truck Dealer die een specificatie kan maken in het Volvo Sales Support systeem (VSS) die aan uw wensen voldoet.

De fabriek behoudt zich het recht voor om zonder voorafgaande mededelingen wijzigingen aan te brengen in constructie en uitvoering. De specificatie kan van land tot land verschillen.

MODELPROGRAMMA

FMX 8x4V Luchtvering (D13) FMX 84RF 3A

- C-RI4040** Vangmuilkoppeling Ringfeder C-RI4040 G-150, 40 mm
 - C-RI4045** Vangmuilkoppeling Ringfeder C-RI4045 G-150, 40 mm
 - C-RI5050** Vangmuilkoppeling Ringfeder C-RI5050 G-150, 50 mm
 - C-RO400G** Vangmuilkoppeling Rockinger C-RO400 G-150, 40 mm
 - C-RO50** Vangmuilkoppeling Rockinger C-RO50, 50 mm
 - C-VBG520** Vangmuilkoppeling VBG C-VBG520 D-3, 50 mm
 - C-VBG795** Vangmuilkoppeling VBG C-VBG795 V-3, 57,5 mm
 - TOWR-ONE** Een sleepoog aan de achterkant
 - TREL15** Elektrische trailer-/aanhangwagenaansluiting, 15-polig (ADRgecertificeerd)
 - TREL7-7** Twee elektrische trailer-/aanhangwagenaansluitingen, 7-polig
 - TBC-DUO** Duomatic-luchtkoppeling voor het volgwagenremsysteem.
 - TBC-EC** EC-luchtkoppelingen voor het volgwagenremsysteem.
 - TRBR-STA** Stationaire trailer rem controle
 - TRB-STRE** Automatisch activeren van trailerrem, strek-rem bij lage snelheid om scharen te voorkomen en stuurgedrag te verbeteren
 - FFEND-B** Spatschermen tweede vooras
 - FFEND-T** Tijdelijke spatschermen tweede vooras
 - RFEND-B** Achterspatschermen met afneembare bovenzijde, en anti-spray matten.
 - RFEND-T** Tijdelijke spatschermen voor transport van chassis over de weg.
 - RFH-BAS** Standaard spatschermhoogte achter.
 - RFH-HIG** Hoogst mogelijke spatschermhoogte achter.
 - RFH-LOW** Laagst mogelijke spatschermhoogte achter.
 - ATANK-AL** Aluminium luchtketels: draagt bij aan het verlagen van het voertuiggewicht en het verhogen van het laadvermogen. Stalen luchtketels
 - ATANK-ST**
 - TL-LED** LED achterlichten: LED lampen zijn ongevoelig voor trillingen en hebben een zeer lange levensduur.
 - BLIGHT-E** Noodstopremlicht. De knipperende noodremlichten worden automatisch geactiveerd bij een noodstop (snelheid hoger dan 50 km/h en vertraging 4 m/s² of meer).
 - FRACLOS** Afsluitplaten chassisbak
- banden en velgen**
- RT-AL** Geborstelde aluminium velgen met standaard gaten
 - RT-AL1** LVL ONE® aluminium velgen met standaard gaten voor lange wielbouten
 - RT-AL1DU** LVL ONE® aluminium velgen met verzonken gaten voor korte bouten
 - RT-ALDP** Dura-Bright® aluminium velgen met standaardgaten voor lange wielbouten
 - RT-ALDPD** Dura-Bright® aluminium velgen met verzonken gaten voor korte bouten
 - RT-ALDU** Geborstelde aluminium velgen met verzonken gaten
 - RT-STEEL** Stalen velgen met wielringen
 - WCAP** Wiel doppen.
 - SPWT-D** Reservewiel + band met achterband profiel.
 - SPWT-F** Reservewiel, gelijk aan banden vooras
 - SWCP-LF** Reservewiel drager gemonteerd aan linkerzijde voor de achteras(sen)
 - SWCP-T** Reservewiel
 - SWCP-TP** Reservewiel en reservewiel drager op het chassis gebonden
 - JACK-12T** Hydraulische krik voor maximaal 12 ton
 - JACK-15T** Hydraulische krik voor maximaal 15 ton
 - JACK-20T** Hydraulische krik voor maximaal 20 ton
 - TOOL-BAS** Gereedschapset, basis
 - TOOLKIT** Gereedschapset, uitgebreid
 - INFLAHOS** 18 meter lange luchtslang voor het oppompen van de banden
 - GAUGE-TP** Bandenspanningsmeter
- aandrijflijn**
- Standaard uitrusting
 - Optionele uitrusting
 - TRAP-HD** Versterkte I-Shift versnellingsbak
 - DRM-BE** I-Shift-rijprogramma Economy & standaard
De functies van de I-Shift-versnellingsbak worden geoptimaliseerd met speciaal aangepaste versnellingsmodi, die de versnellingsbak nog praktischer en economischer maken door de versnellingsfunctionaliteit aan te passen aan de geldende rijomstandigheden. Het rijprogramma wordt geselecteerd met een knop op de I-Shift schakelhendel. I-Shift-rijprogramma Economy
 - DRM-E**
 - PVT-MAP** I-See werkt als een intelligente cruisecontrol in combinatie met GPS-technologie die chauffeurs ondersteunt om brandstofbesparing tijdens het transport te realiseren. I-See past de voertuigsnelheid aan om de kinetische energie te benutten voor optimaal rijden op heuvelachtige routes. Op kaarten gebaseerde topografie-informatie die wordt verkregen via een kaart met hoge resolutie. De kaart bevat informatie over de weg, zoals snelheidsbeperkingen, bochten en rotondes.
 - PVT-MTM**
 - CRUIS-E** CRUIS-E is cruisecontrol met I-Roll die de chauffeur helpt een constante snelheid te handhaven. Wanneer de cruisecontrol is geactiveerd, wordt dit aangegeven in het centrale informatiedisplay, samen met informatie over de geselecteerde doelsnelheid. De minimale activeringssnelheid bedraagt slechts 4 km/u (Slow Cruise). CRUIS-E5/I-Torque zorgt in de rijstand Economy voor een nauwkeurige balans tussen het brandstofverbruik en de rijeigenschappen. Dit pakket zorgt voor de hoogst bereikbare efficiëntie.
 - CRUIS-E5**
 - AMSO-AUT** Kickdown en manueel schakelen in automatische stand (A)
 - AVO-ENH** Dit I-Shift softwarepakket is speciaal aangepast aan de specifieke omstandigheden in de bouw- en houttransportsegmenten. De Off-road-modus biedt verschillende functies waarmee het schakelen wordt aangepast aan slechte wegoppervlakken en heuvelopwaartse weggedeelten. Dit programma omvat tevens functies die het starten vanaf stilstand in slechte rijomstandigheden vergemakkelijken.
 - APF-ENH** Uitgebreide programmeermogelijkheden voor I-Shift in combinatie met een distributie-PTO.
 - CD43-O** Dubbele droge-plaatkoppeling 430 mm
 - RET-TH** Volvo compact retarder: op de versnellingsbak gemonteerde hydraulische retarder die het hoofdremsysteem effectief ondersteunt, met een maximaal remvermogen van 450 kW. Volvo retarder voor powertronic
 - RET-TPT**
 - TC-HWO** Oliekoeler volautomatische versnellingsbak, watergekoeld
 - TC-MAOH2** Extra High-Performance oliekoeler voor de transmissie met separate radiator achter de grill.
 - TC-MWO** Oliekoeler versnellingsbak, watergekoeld
 - TC-MWOH2** High-Performance oliekoeler voor de transmissie met een in het koelsysteem geïntegreerde warmtewisselaar.
 - 2COM1100** Tweecilinder luchtcompressor met een maximale capaciteit van 1100 l/min / 760 cc
 - 2COMP870** Tweecilinder luchtcompressor met een maximale capaciteit van 870 l/min / 636 cc
 - 2COMP900** Tweecilinder luchtcompressor met een maximale capaciteit van 900 l/min / 636 cc
 - CLU-AIRC** Luchtcompressor automatisch geschakeld
 - AIRIN-HI** De hoge luchtinlaat is langs de achterwand van de cabine aan de linkerzijde gemonteerd, met de inlaat op het dak. Het huis van de luchtinlaat is gemaakt van zwart kunststof dat minimale invloed heeft op het totale gewicht.
 - AIRIN-LO** De lage luchtinlaat is langs de achterwand van de cabine aan de linkerzijde gemonteerd, met de inlaat aan dezelfde zijde. De behuizing van de luchtinlaat is vervaardigd van kunststof.
 - ACL1ST-S** Luchtfilter met een extra secundair filterelement.
 - 24A110BL** Dynamo 110 Ampère
 - 24A150BL** Dynamo 150 Ampère
 - 24A180BL** Dynamo 180 Ampère

Voor meer gedetailleerde informatie over cabine en aandrijflijn, aanbevolen de specificatie bladen.

Voor alle mogelijke opties en combinaties van opties raadpleeg uw Volvo Truck Dealer die een specificatie kan maken in het Volvo Sales Support systeem (VSS) die aan uw wensen voldoet.

De fabriek behoudt zich het recht voor om zonder voorafgaande mededelingen wijzigingen aan te brengen in constructie en uitvoering. De specificatie kan van land tot land verschillen.

MODELPROGRAMMA

FMX 8x4V Luchtvering (D13) FMX 84RF 3A

<input type="checkbox"/> 24AL150B	Dynamo 150 Ampère		
<input checked="" type="checkbox"/> PRIM-EL	Elektrische ontluuchtingspomp		
<input type="checkbox"/> PRIM-MAN	Handmatige ontluuchtingspomp		
<input type="checkbox"/> FUEQ-EH	Brandstofleidingen, geïsoleerd en elektrisch verwarmd		
<input type="checkbox"/> AF-R	Brandstoffilter voorverwarming door hete brandstof recirculatie	<input checked="" type="checkbox"/> HWSS-FCB	Forward Collision Warning met noodremfunctie: Het systeem waarschuwt de chauffeur voor het gevaar van een aanrijding met het voorgaande voertuig. Als een botsing dreigt, worden de voertuigremmen automatisch geactiveerd. Verkeersbordherkenning met weergave op het instrumentenpaneel.
<input checked="" type="checkbox"/> FUEFE2LW	Dubbele brandstoffilter met waterafscheider, groot		
<input type="checkbox"/> FUEFE2SW	Dubbele brandstoffilter met waterafscheider, klein		
<input type="checkbox"/> EST-AID	Motor voorgloeielement		
<input type="checkbox"/> 220EBH15	Motorblokverwarming (220 V / 1,5 kW)	<input type="checkbox"/> LSS-DW	Lane Keeping Support (departure warning): waarschuwt de chauffeur indien hij onverwachts de rijstrook verlaat. Bij het verlaten van de rijstrook zonder de richtingaanwijzer te gebruiken klinkt een geluidssignaal vanuit het dashboard om de aandacht van de chauffeur op de weg te vestigen. Het systeem is beschikbaar bij snelheden boven 60 km/u. Pilot Assist, actieve ondersteuning om in de rijstrook te blijven
<input type="checkbox"/> PTER-100	Motor-PTO met DIN 100 flensaansluiting		
<input type="checkbox"/> PTER-DIN	Motor-PTO met DIN 5462 pompaansluiting		
<input type="checkbox"/> PTER1400	Motor-PTO met SAE 1410 flensaansluiting	<input type="checkbox"/> LSS-DW3	
<input type="checkbox"/> HPE-F101	Hydraulische pomp F1-101 voor motor-PTO	<input checked="" type="checkbox"/> LCS4	Side Collision Avoidance Support en Front Short Radar assist icm Forward Collision Warning (2 zijden) De functie Side Collision Avoidance Support (LCS4) helpt de chauffeur om ongevallen bij het wisselen van rijstrook te voorkomen die worden veroorzaakt door de dode hoek aan de bestuurders- en passagierszijde. In combinatie met het Forward Collision Warning systeem is ook Front short radar assist beschikbaar. Het maakt deel uit van het brede assortiment van veiligheidsverbeterende systemen van Volvo Active Side Collision Avoidance Support met remingreep voor kwetsbare weggebruikers en Front Short Radar assist icm Forward Collision Warning (2 zijden)
<input type="checkbox"/> HPE-F41	Hydraulische pomp F1-41 voor motor-PTO		
<input type="checkbox"/> HPE-F51	Hydraulische pomp F1-51 voor motor-PTO		
<input type="checkbox"/> HPE-F61	Hydraulische pomp F1-61 voor motor-PTO		
<input type="checkbox"/> HPE-F81	Hydraulische pomp F1-81 voor motor-PTO		
<input type="checkbox"/> HPE-T53	De pomp kan ontkoppeld worden voor een lager brandstofverbruik.	<input type="checkbox"/> LCS5	De functie Side Collision Avoidance Support (LCS5) helpt de chauffeur om ongevallen bij het wisselen van rijstrook te voorkomen die worden veroorzaakt door de dode hoek aan de bestuurders- en passagierszijde. In combinatie met het Forward Collision Warning systeem is ook Front short radar assist beschikbaar. Het maakt deel uit van het brede assortiment van veiligheidsverbeterende systemen van Volvo. Onder 30 km/h wordt bij het afslaan (knipperlicht ingeschakeld) gewaarschuwd en geremd (passagierszijde) als er zich een kwetsbare weggebruiker in de dodehoek bevindt.
<input type="checkbox"/> HPE-T70	Hydraulische twinflow pomp F2-70/35 voor motor-PTO		
<input type="checkbox"/> HPE-V45	Hydraulische variabele pomp VP1-45 voor motor-PTO		
<input type="checkbox"/> HPE-V75	Hydraulische variabele pomp VP1-75 voor motor-PTO	<input checked="" type="checkbox"/> DAS-W	Driver Alert Support is een systeem met als doel het voorkomen van ongevallen die worden veroorzaakt door vermoeide chauffeurs of chauffeurs die aan het stuurwiel in slaap vallen. Het systeem controleert het rijgedrag van de chauffeur en de positie van truck in vergelijking tot de rijstroken en wegranden.
<input type="checkbox"/> PTPT-D	Versnellingsbak-PTO met DIN 5462 pompaansluiting, max. 850 Nm	<input type="checkbox"/> RSSENS-W	Regensensor
<input type="checkbox"/> PTPT-F	Versnellingsbak-PTO met SAE 1410 flensaansluiting, max. 850 Nm	<input checked="" type="checkbox"/> CU-ECC	Electronic Climate Control (ECC) met zonnensensor
<input type="checkbox"/> PTR-D	Versnellingsbak-PTO met DIN 5462 pompaansluiting, max. 1000 Nm	<input type="checkbox"/> CU-ECC2	Electronic Climate Control met luchtkwaliteitsensor en koolstoffilter
<input type="checkbox"/> PTR-DH	Versnellingsbak-PTO met DIN 5462 pompaansluiting, max. 600 Nm	<input checked="" type="checkbox"/> IGT-BUT	Keyless Start is starten zonder sleutel. De chauffeur hoeft alleen maar de sleutel in de vrachtwagen te hebben.
<input type="checkbox"/> PTR-DM	Versnellingsbak-PTO met DIN 5462 pompaansluiting, max. 600 Nm	<input checked="" type="checkbox"/> IMMOBIL	Volvo startonderbreker (SCM beveiligingsklasse B1)
<input type="checkbox"/> PTR-F	Versnellingsbak-PTO met SAE 1410 flensaansluiting, max. 1000 Nm	<input type="checkbox"/> ALARM-E	Alarmsysteem SCM B3 (cabine + opbouw/trailer)
<input type="checkbox"/> PTRD-D	Versnellingsbak-PTO met dubbele DIN 5462 pompaansluiting, max. 870 Nm	<input type="checkbox"/> PHONE-PK	Vorbereiding voor telefoonaansluiting
<input type="checkbox"/> PTRD-F	Versnellingsbak-PTO met SAE 1410 flensaansluiting, max. 870 Nm	<input type="checkbox"/> ISUNS-BS	Intern zonnenscherm aan beide zijden van de cabine, deze rolschermen zijn handmatig te verstellen.
<input type="checkbox"/> HPG-F101	Hydraulische pomp HPG-F101	<input checked="" type="checkbox"/> ISUNS-DS	Intern zonnenscherm aan de chauffeurszijde, dit rolscherm is handmatig te verstellen.
<input type="checkbox"/> HPG-F41	Hydraulische pomp HPG-F41	<input type="checkbox"/> ISUNF-B	Standaard zonneklep
<input type="checkbox"/> HPG-F51	Hydraulische pomp HPG-F51	<input type="checkbox"/> ISUNF-MD	Zonneklep met scheerspiegel
<input type="checkbox"/> HPG-F61	Hydraulische pomp HPG-F61	<input type="checkbox"/> ISUNF-RE	Geïntegreerd elektrisch bediend zonnenscherm
<input type="checkbox"/> HPG-F81	Hydraulische pomp HPG-F81	<input checked="" type="checkbox"/> ISUNF-RM	Geïntegreerd handbediend zonnenscherm
Cab Interior, Driving		<input type="checkbox"/> ADFS	Twee extra Din-slots in opberg ruimte boven voorruit
<input checked="" type="checkbox"/> STWPOS-L	Linksgestuurd	<input type="checkbox"/> BUPALARM	Achteruitrijsignaal(90 dB)
<input type="checkbox"/> STWPOS-R	Rechtsgestuurd voertuig. Het is belangrijk om de juiste koplampuitvoering te kiezen. HLASMYL in het geval van een registratie in landen rechtrijdend verkeer.	<input type="checkbox"/> RTOLL-PK	Vorbereiding voor OBU-Toll Collect
<input type="checkbox"/> STWM-LE	Lederen stuurwiel.		
<input type="checkbox"/> STGW-AD2	Verstelbaar stuurwiel met neck tilt		
<input checked="" type="checkbox"/> STGW-ADJ	Verstelbaar stuurwiel		
<input type="checkbox"/> AIRBAG	Bestuurdersplaats voorzien van een SRS-airbag in het stuurwiel.		
<input checked="" type="checkbox"/> DRC-AMII	Handmatig in- en uitschakelbare regeneratie diesel roetfilter		
<input checked="" type="checkbox"/> 1DAYDIG4	Digitale tachograaf 4.1 vanaf bouwweek 23wXX		
<input type="checkbox"/> ARSL	Extra snelheidbegrenzer met schakelaar in dashboard		
<input type="checkbox"/> ESP-BAS1	Het ESP-pakket (Electronic Stability Programme: elektronisch stabiliteitsprogramma), ESP-BAS1, is een van de belangrijkste veiligheidsvoorzieningen. Het programma helpt slippen en kantelen te voorkomen.		
<input type="checkbox"/> ESPC-RO	Schakelaar om ESP functionaliteit te reduceren		
<input type="checkbox"/> HWSS-ACB	Forward Collision Warning met noodremfunctie en Adaptive Cruise Control: Het systeem waarschuwt de chauffeur voor het gevaar van een aanrijding met het voorgaande voertuig. Als		

Standaard uitrusting

Optionele uitrusting

Voor meer gedetailleerde informatie over cabine en aandrijflijn, aanbevolen de specificatie bladen.

Voor alle mogelijke opties en combinaties van opties raadpleeg uw Volvo Truck Dealer die een specificatie kan maken in het Volvo Sales Support systeem (VSS) die aan uw wensen voldoet.

De fabriek behoudt zich het recht voor om zonder voorafgaande mededelingen wijzigingen aan te brengen in constructie en uitvoering. De specificatie kan van land tot land verschillen.

MODELPROGRAMMA

FMX 8x4V Luchtvering (D13) FMX 84RF 3A

<input type="checkbox"/> LOADIND	Aslastindicatiesysteem met weergave via het centrale informatiedisplay.	<input type="checkbox"/> FMAT-TX2	De textielmatten zijn vervaardigd uit duurzaam textiel van hoge kwaliteit. De randen zijn gestikt om rafelen tegen te gaan. De inlegmatten sparen de originele vloermatten en geven een luxe-uitstraling aan het cabine-interieur.
<input type="checkbox"/> REMC-MF	Work Remote, multifunctionele afstandsbediening. Weergave aslastindicator, luchtvering bediening, werkklampbediening, PTO in- en uitschakelen, toerentalregeling, motor start/stop, deurvergrendeling, instelbare menu's voor opbouw, extra opbouw schakelaars.	<input type="checkbox"/> LBK70	Benedenbed vast, 70x200 cm
<input type="checkbox"/> FIREX3FR	Brandblusser 3 kg, Frans	<input type="checkbox"/> MATL-FI	Een zeer comfortabele binnenveringsmatras voor het onderbed. Het matras is 160 mm dik (130 mm voor FM en FMX) en heeft een kern van spiraal-pocketveren. De matras bestaat uit drie zones. Lichaamsgewicht ongeveer 100 kg +
<input type="checkbox"/> FIREX2F	Brandblusser 2 kg, Frans	<input type="checkbox"/> MATL-SF	Een zeer comfortabele binnenveringsmatras voor het onderbed. Het matras is 160 mm dik (130 mm voor FM en FMX) en heeft een kern van spiraal-pocketveren. De matras bestaat uit drie zones. Lichaamsgewicht tot ongeveer 100 kg
<input type="checkbox"/> FIREX2G	Brandblusser 2 kg, Duits	<input type="checkbox"/> OLMAT-BA	Basis topmatras
<input type="checkbox"/> FIREX3S	Brandblusser 3 kg, Zweeds en Engels	<input type="checkbox"/> OLMAT-PR	Premium topmatras
<input type="checkbox"/> WARNVEST	Veiligheidsvest	<input type="checkbox"/> TBK60F	Bovenbed opklapbaar, 60x190 cm
<input type="checkbox"/> AIDKIT	Verbandtrommel: bevat een assortiment aan eerste-hulpmaterialen voor zowel kleine als ernstige verwondingen.	<input type="checkbox"/> TBK70F	Bovenbed opklapbaar, 70x190 cm
<input type="checkbox"/> AIDKIT1B	Verbandtrommel (Duitse eisen) pleister, kompressen, elastische bandages, handschoenen, schaar, driehoekig bandage, bandages doeken, plakband en reddings beschrijving	<input type="checkbox"/> PH-CAB2	Standkachel met een maximale capaciteit van 2000 Watt. De standkachel wordt aangestuurd door een timer en een thermostaat, terwijl de uitlaattemperatuursensor zorgdraagt voor een veilig gebruik.
<input type="checkbox"/> WARNLAMP	Draagbare waarschuwinglamp met witte lamp en oranje knipperlicht.	<input type="checkbox"/> PH-ENGCA	Standkachel met verwarming van motorblok en cabine met temperatuurregeling via Electronic Climat Control (ECC).
<input type="checkbox"/> LAMP-IN	Inspectielamp	<input type="checkbox"/> PH-SS	De korte-stopverwarming houdt de cabine gedurende ongeveer 30 minuten na uitschakeling van de motor op te temperatuur. De restwarmte van de motor wordt gebruikt door middel van het rondpompen van de warme koelvloeistof.
<input type="checkbox"/> BULBKIT	Set reservelampen en zekeringen	<input type="checkbox"/> SLCP-BAS	Basisversie controlepaneel in slaapgedeelte (bediening van interieur verlichting, standkachel, dakluik en deurvergrendeling)
<input type="checkbox"/> WRITEPAD	Schrijftableau	<input type="checkbox"/> ETSB-F	Opbergbox op motortunnel, voorzijde
Cab Interior, Living		<input type="checkbox"/> ETSB-FR	Twee opbergboxen: op motortunnel voorzijde en tegen achterwand
<input type="checkbox"/> DST-CF1	Chauffeursstoel Comfort 1: Luchtgeveerd met meervoudige handmatige verstelmogelijkheden, zitkussenverlenging en schouderinstelling.	<input type="checkbox"/> ETSB-FRS	Opbergruimte op de motortunnel voor-/achter- en rechterzijde naast de tunnel
<input checked="" type="checkbox"/> DST-CF4	Chauffeursstoel Comfort 4: Luchtgeveerd met meervoudige handmatige verstelmogelijkheden, zitkussenverlenging, schouderinstelling en gordel geïntegreerd in stoel.	<input type="checkbox"/> ETSB-FS	Twee opbergboxen: op motortunnel voorzijde en geïntegreerd in motortunnel rechterzijde
<input type="checkbox"/> DST-CF5	Chauffeursstoel Comfort 5: Luchtgeveerd met meervoudige handmatige verstelmogelijkheden, zitkussenverlenging, schouderinstelling, verwarmd zitkussen en gordel geïntegreerd in stoel.	<input type="checkbox"/> ETSB-R	Opbergbox op motortunnel, tegen achterwand
<input type="checkbox"/> DST-CF6	Chauffeursstoel Comfort 6: Luchtgeveerd met meervoudige handmatige verstelmogelijkheden, zitkussenverlenging, schouderinstelling, nverwarmd zitkussen, ventilatie en gordel geïntegreerd in stoel.	<input type="checkbox"/> ETSB-RS	Twee opbergboxen: op motortunnel tegen achterwand en geïntegreerd in motortunnel rechterzijde
<input type="checkbox"/> DST-LUX1	Chauffeursstoel De Luxe 1: Luchtgeveerd met elektrisch verstelbare rugleuning, horizontale- en hoogte instelling met geheugenfunctie, zitkussenverlenging, verwarmd zitkussen, ventilatie en geïntegreerde gordel.	<input type="checkbox"/> ETSB-S	Opbergbox geïntegreerd in motortunnel, rechterzijde
<input type="checkbox"/> SBD-RED	Rode veiligheidsgordels.	<input type="checkbox"/> RUS-BAS	Opbergruimte tegen achterwand bovenzijde RUS-BAS 154 liter, 300 mm hoog RUS-BAS (FM/FMX dagcabine) 60 liter, 300 mm hoog
<input type="checkbox"/> SBPRE-DS	Gordelspanner in de chauffeursstoel.	<input type="checkbox"/> RUS-HIG	Opbergruimte tegen achterwand bovenzijde, 245 liter (440 mm hoog)
<input type="checkbox"/> PST-BAS1	Bijrijdersstoel Basis 1: Niet luchtgeveerd met handmatig verstelbare rugleuning en opklapbare zitting.	<input type="checkbox"/> REF-ICPK	Vorbereiding koelkast op motortunnel
<input type="checkbox"/> PST-CF4	Bijrijdersstoel Comfort 4: Luchtgeveerd met meervoudig handmatige verstelmogelijkheden, zitkussenverlenging, schouderinstelling en gordel geïntegreerd in stoel.	<input type="checkbox"/> REFR-RUS	Koelkast 28 liter tegen de achterwand gemonteerd met verdeelvakken.
<input type="checkbox"/> PST-CF5	Bijrijdersstoel Comfort 5: Luchtgeveerd met meervoudig handmatige verstelmogelijkheden, zitkussenverlenging, schouderinstelling, verwarmd zitkussen en gordel geïntegreerd in stoel.	<input type="checkbox"/> MICRO-PK	De opbergruimte boven de passagiersstoel is voorbereid met vooraf aangebrachte elektrische kabels voor de installatie van een 24 volt-magnetronoven.
<input checked="" type="checkbox"/> PST-STD2	Bijrijdersstoel Standaard 2: Niet luchtgeveerd met meervoudig handmatige verstelmogelijkheden inclusief instelbare schokdemper.	<input type="checkbox"/> BOTH-D	Flessenhouder in de middenconsole van het dashboard
<input type="checkbox"/> PST-STD4	Bijrijdersstoel Standaard 4: Luchtgeveerd met meervoudig handmatige verstelmogelijkheden.	<input type="checkbox"/> COFMA-PK	Vorbereiding voor koffiezetapparaat
<input type="checkbox"/> SBPRE-PS	Gordelspanner bijrijdersstoel	<input checked="" type="checkbox"/> INLI-BAS	Standaard witte interieurverlichting, de verlichting wordt langzaam in- en uitgeschakeld.
<input type="checkbox"/> ARMRE-BB	Twee armsteunen op chauffeursstoel én bijrijdersstoel	<input type="checkbox"/> INLI-NL	Witte interieurverlichting met rode nachtverlichting, de verlichting wordt langzaam in- en uitgeschakeld
<input type="checkbox"/> ARMRE-DB	Twee armsteunen op chauffeursstoel	<input type="checkbox"/> INLI-NLD	Witte interieurverlichting met rode nachtverlichting, de verlichting wordt langzaam in- en uitgeschakeld. Daarnaast kan met de dimmer de lichtsterkte worden geregeld.
<input type="checkbox"/> ARMRE-PB	Twee armsteunen op bijrijdersstoel	<input type="checkbox"/> ARL-FLEX	Twee flexibele leeslampen
<input type="checkbox"/> ARU-BAS	Standaard armsteunen	<input checked="" type="checkbox"/> RH-EE	Dakraam van getint glas/nooduitgang
<input type="checkbox"/> ARU-LEA	Lederen armsteunen.	<input type="checkbox"/> RH-ER	Dakluik, versterkt staal, elektrisch bediend
<input checked="" type="checkbox"/> FMAT-RUB	Twee rubberen vloermatten	<input type="checkbox"/> RH-ETR	Elektrisch bediend dakluik van getint

Standaard uitrusting

Optionele uitrusting

Voor meer gedetailleerde informatie over cabine en aandrijflijn, aanbevolen de specificatie bladen.

Voor alle mogelijke opties en combinaties van opties raadpleeg uw Volvo Truck Dealer die een specificatie kan maken in het Volvo Sales Support systeem (VSS) die aan uw wensen voldoet.

De fabriek behoudt zich het recht voor om zonder voorafgaande mededelingen wijzigingen aan te brengen in constructie en uitvoering. De specificatie kan van land tot land verschillen.

MODELPROGRAMMA

FMX 8x4V Luchtvering (D13) FMX 84RF 3A

<input type="checkbox"/>	RH-MTR	Handmatig bediend dakluik van getint glas. Kan 50 mm worden geopend aan de achterzijde van het luik.	<input type="checkbox"/>	HLP-ST	Bescherming van staal en kunststof voor zware toepassingen.
<input checked="" type="checkbox"/>	GLAS-TIN	Getint glas	<input type="checkbox"/>	HLP-ST2	Bescherming van staal en kunststof en een extra stalen rooster voor extreem zware toepassingen UWVTAPPR.
<input type="checkbox"/>	SWIND-BS	Extra zijruit aan beide zijden	<input checked="" type="checkbox"/>	DRL-LED	Dagrijverlichting in V-vorm ('V-light')
<input type="checkbox"/>	SWIND-PS	Extra zijruit aan bijrijderszijde (FM-SLP)	<input type="checkbox"/>	ASL-RF2	2 LED verstralers in de Globetrotter-box (een aan elke zijde van het Globetrotter teken)
<input type="checkbox"/>	AWIND-RF	Een extra ruit in de achterwand van de cabine geeft een beter zicht op de ruimte achter de truck.	<input type="checkbox"/>	BEACOA2F	Twee oranje LED zwaailampen op het dak, voorzijde. Gemonteerd op accessoire steunen indien zo besteld, anders op de cabine aan beide zijden naast het dakluik. Programmeerbaar om te draaien of te knippen
<input type="checkbox"/>	VANMIR	Scheerspiegel in opbergruimte bovenzijde	<input type="checkbox"/>	BEACOA2R	Twee oranje LED zwaailampen op het dak, achterzijde. Gemonteerd op accessoire steunen indien zo besteld, anders op de cabine. Programmeerbaar om te draaien of te knippen
<input type="checkbox"/>	AS-FUS	Extra legplank in bovenste opbergruimte. Een legplank als een magnetron in een opbergruimte is gemonteerd.	<input type="checkbox"/>	BEACON-P	Vorbereiding voor twee zwaailampen op het dak
<input type="checkbox"/>	INFOT-PK	Montagevoorbereiding voor een flatscreen	<input type="checkbox"/>	BEACONA4	Vier oranje LED zwaailampen op het dak: twee voor en twee achter op het dak. Programmeerbaar om te draaien of te knippen
cabine exterieur					
<input checked="" type="checkbox"/>	EXTL-BAS	Basis exterieur afwerking: grijze, grille, instap, bumper, bumperspoiler, spiegelbehuizing en zonnepomp.	<input type="checkbox"/>	CABPT-R1	Dakdoorvoer links
<input checked="" type="checkbox"/>	DGLAS-H	Gehard glas in portier	<input type="checkbox"/>	CABPT-R2	Dakdoorvoer links en rechts
<input type="checkbox"/>	DGLAS-L	Gelamineerd veiligheidsglas in portier	<input type="checkbox"/>	SPOTP-F	Vorbereiding voor verstralers in de grille
<input checked="" type="checkbox"/>	BUMP-HD	Heavy Duty voorbumper	<input type="checkbox"/>	SPOTP-R	Vorbereiding voor verstralers op het dak
<input type="checkbox"/>	AUXFS	Extra opstaprede aan beide zijden	<input type="checkbox"/>	SPOTP-RF	Vorbereiding voor verstralers in de grille en op het dak
<input type="checkbox"/>	GUARD-EH	Heavy Duty beschermingsplaat voor het motoroliecarter	<input type="checkbox"/>	ROS-IL2	Vorbereiding voor verlichting in de Globetrotter-box
<input type="checkbox"/>	SIDEH-B	Handgreep aan bestuurderszijde cabine	<input type="checkbox"/>	CSGN-FMX	Benaming in lichtbak: FMX
<input type="checkbox"/>	SIDSTP-R	De Cabinetrap en handgreep kunnen worden gespecificeerd voor de dagcabine FMX-DAY5.	<input checked="" type="checkbox"/>	HORN-F1S	Jericho luchthoorn, gemonteerd achter de grille
<input checked="" type="checkbox"/>	BUGNET	Insectenvanger achter de grille	<input type="checkbox"/>	HORN-R2S	2 chromen luchthoorns, gemonteerd op het dak
<input type="checkbox"/>	CTILT-P-E	Hydraulische cabinelift, elektrisch	<input type="checkbox"/>	ANT-CBR	27MC-antenne
<input checked="" type="checkbox"/>	CTILT-P-M	Hydraulische cabinelift, handbediend	<input type="checkbox"/>	ACCBP-AP	Dakbeugel, voorzijde, midden en achterzijde cabine
<input type="checkbox"/>	FCABS-A	Cabinevering voorzijde, luchtgeveerd	<input type="checkbox"/>	ACCBP-F	Dakbeugel voorzijde cabine
<input checked="" type="checkbox"/>	FCABS-M	Cabinevering voorzijde, mechanisch	<input type="checkbox"/>	ACCBP-FM	Dakbeugel voorzijde en midden van cabine
<input type="checkbox"/>	RCABS-A	Cabinevering achterzijde, luchtgeveerd	<input type="checkbox"/>	ACCBP-FR	Dakbeugel voor- en achterzijde cabine
<input checked="" type="checkbox"/>	RCABS-M	Cabinevering achterzijde, mechanisch	<input type="checkbox"/>	ACCBP-M	Dakbeugel midden van cabine
<input type="checkbox"/>	MIRCFPCX	Elektrisch verwarmde en verstelbare buitenspiegels met dodehoek camera aan passagierszijde (FMX)	<input type="checkbox"/>	ACCBP-R	Dakbeugel achterzijde cabine
<input type="checkbox"/>	MIRC MCP	Het Volvo Trucks Camera Monitor System is een krachtig hulpmiddel om de omgeving in de gaten te houden tijdens het besturen van uw voertuig.	<input type="checkbox"/>	ACCBP-RM	Dakbeugel midden en achterzijde cabine
<input type="checkbox"/>	MIRCMS	Het Volvo Trucks Camera Monitor System is een krachtig hulpmiddel om de omgeving in de gaten te houden tijdens het besturen van uw voertuig.	<input type="checkbox"/>	REFS-TW	Reflecterende witte zijmarkering voor de cabine (los bijgeleverd)
<input checked="" type="checkbox"/>	MIRC COMFX	Elektrisch verwarmde en verstelbare buitenspiegels met groothoekspiegel aan beide kanten en een trottoirspiegel aan de bijrijderskant.	<input type="checkbox"/>	REFS-TY	Reflecterende gele zijmarkering voor de cabine (los bijgeleverd)
<input checked="" type="checkbox"/>	AMIR-F20	Frontspiegel, draaicircel 200 mm	opbouw		
<input type="checkbox"/>	SUNV-H	Zonnepomp rookkleurig	<input type="checkbox"/>	SRWL-PK	Vorbereiding voor chassis gemonteerde werklampen aan zij- en achterkant met 3-standenschakelaar, max 280W. Er mogen maximaal 2 wettelijk goedgekeurde achteruitrijdlampen (ECE-R23) automatisch worden ingeschakeld wanneer het dimlicht wordt gevoerd. Er dient hiervoor een aanvullende schakeling met het dimlicht te worden gemaakt.
<input type="checkbox"/>	AD-ROOF	De dakspoiler is speciaal ontworpen om aan te sluiten op het cabineontwerp, wat een lagere luchtweerstand en een lager energieverbruik geeft. De dakspoiler heeft uitgebreide tests in de windtunnel en op de weg ondergaan om de beste mogelijke energie-efficiëntie te waarborgen.	<input type="checkbox"/>	SWL-2FW	Twee witte LED werklampen (900L / 6000K) links en rechts vooraan op het chassis gemonteerd met 2-standenschakelaar
<input type="checkbox"/>	AD-SIDES	Korte zijfenders aan de achterzijde van de cabine.	<input type="checkbox"/>	SWL-2RW	Twee witte LED werklampen (900L, 6000K) links en rechts achteraan op het chassis gemonteerd met 2-standenschakelaar
<input checked="" type="checkbox"/>	HL-LED	LED verlichting	<input type="checkbox"/>	SWL-4W	Vier witte LED werklampen (900L, 6000K) voor en achter op het chassis gemonteerd met 2-standenschakelaar
<input type="checkbox"/>	HL-LED3	De LED-koplampen met adaptief grootlicht decteren door middel van radar en camera het omringende verkeer en licht. LED segmenten worden automatisch uitgeschakeld om tegemoetkomende verkeer niet te verblinden. U kunt continu met (optimaal) grootlicht rijden.	<input type="checkbox"/>	SWL-PK	Vorbereiding voor werklampen aan zijkant met 2-standenschakelaar, max. 280W
<input type="checkbox"/>	HBDA-A	Automatische uit- en activering van het grootlicht	<input type="checkbox"/>	WL-CHPK	Vorbereiding voor werklampen (kabel en schakelaar), max 2x70W. Aansluiting op chassis bij versnellingsbak.
<input checked="" type="checkbox"/>	HL-CLEAN	Hogedruk koplampsproeiers	<input type="checkbox"/>	WLC-H2A	Twee LED werklampen (oranje lens 900 Lumen, 6000K) hoog gemonteerd achter de cabine (inclusief schakelaar).
<input checked="" type="checkbox"/>	Standaard uitrusting		<input type="checkbox"/>	WLC-H2W	Twee LED werklampen (witte lens 900 Lumen, 6000K) hoog gemonteerd achter de cabine (inclusief schakelaar).
<input type="checkbox"/>	Optionele uitrusting		<input type="checkbox"/>	WLC-PKCH	Vorbereidingsset (kabels en schakelaar) voor extra lampen (bijvoorbeeld binnen of buiten een gesloten opbouw). De aansluiting bevindt zich in de chassisbak.

Voor meer gedetailleerde informatie over cabine en aandrijflijn, aanbevolen de specificatie bladen.

Voor alle mogelijke opties en combinaties van opties raadpleeg uw Volvo Truck Dealer die een specificatie kan maken in het Volvo Sales Support systeem (VSS) die aan uw wensen voldoet.

De fabriek behoudt zich het recht voor om zonder voorafgaande mededelingen wijzigingen aan te brengen in constructie en uitvoering. De specificatie kan van land tot land verschillen.

MODELPROGRAMMA

FMX 8x4V Luchtvering (D13) FMX 84RF 3A

- **WLC-PKH** Voorbereiding (kabels en schakelaar) voor hoog gemonteerde werkklampen op achterzijde van de cabine (inclusief doorvoer in achterzijde dak cabine)
- **WLC-PKL** Voorbereiding (kabels en schakelaar) voor laag gemonteerde werkklampen op achterzijde van de cabine (inclusief doorvoer in achterwand cabine)
- **WLC-PKLH** Voorbereiding (kabels en schakelaar) voor hoog en laag gemonteerde werkklampen op achterzijde van de cabine (inclusief doorvoer in achterwand dak cabine)
- **ECBB-BAS** Elektrische opbouweenheid zonder Body Builder Module
- **ECBB-HIG** Elektrische opbouweenheid en Body Builder Module. Voor maximaal vier PTO's, met geavanceerde voorzieningen voor de carrosseriebouwer. De module beschikt over 18 digitale aansluitingen (14x 24V + 4x massa)
- **ECBB-MED** Elektrische opbouweenheid en Body Builder Module. Voor maximaal vier PTO's, met geavanceerde voorzieningen voor de carrosseriebouwer. De module beschikt over 11 digitale aansluitingen (7x 24V + 4x massa)
- **BBCHAS1** Een 7-polige connector voor opbouw interface
- **BBCHAS3** Drie 7-polige connectoren voor opbouw interface
- **BEPR-T2** Elektrische voorbereiding Work Remote voor kipper functie
- **EXSTER** Voorbereiding voor besturing via externe afstandsbediening (via BBM)
- **TD-LED** LCM-regeleenheid met detectie voor LED-verlichting op trailers en aanhangers. Deze LCM is tevens geschikt voor normale verlichting.
- **FRFS-BS** Een chassis wordt geleverd met ruimte voor kraanpoten of andere uitrusting.
- **FBA-BTF** Opbouwbevestigingspunten voorzijde voor flexibele opbouw (open laadbak)
- **FBA-BTSF** Opbouwbevestigingspunten voorzijde voor semi-flexibele opbouw (gesloten bak/schuifzeil)
- **HBA-FSFB** Gatenpatroon voor opbouwbevestiging, flexibele/semi-flexibele opbouw
- **HBA-SB** Gatenpatroon voor opbouwbevestigingen, stijve opbouw
- **RBA-T2** Lage opbouwbevestigingspunten achterzijde
- **CRANEPK1** Kraanplaten gemonteerd op het chassis, kraan interface voor kranen met een capaciteit tot 10 ton/meter
- **CRANEPK2** Kraanplaten gemonteerd op het chassis, kraan interface voor kranen met een capaciteit tot 20 ton/meter
- **CRANEPK4** Kraanplaten gemonteerd op het chassis, kraan interface voor kranen met een capaciteit tot 40 ton/meter
- **AUXL-SPK** Voorbereiding voor sneeuwschuiver verlichting (bekabeling en schakelaar). Voorbereiding voor extra koplampen en knipperlichten.
- **TAILPRE2** Voorbereiding voor laadklep met afstandsbediening
- **TAILPREP** Voorbereiding voor laadklep met status via informatiedisplay
- **AESW2** Twee extra 2-standenschakelaars in het dashboard
- **AESW2PK** Twee extra 2-standenschakelaars in het dashboard en voorbereiding voor vier extra schakelaars
- **AUXSW-4** Bekabeling voor vier extra schakelaars

afleverservices

- **TGW-4GWL** De Telematics Gateway maakt communicatie met de truck mogelijk. Voorbeelden hiervan zijn:
 - Volvo Connect (bijv. Brandstof en milieu, rijtijden chauffeur, positionering)
 - My Truck (smartphone-app die toezicht houdt op bepaalde functies in de truck en deze aanstuurt)
 Zie afzonderlijke informatiebladen voor meer informatie.
- **FMS-PK** Fleet Management System-interface
- **DRUT1** My Truck app: 1 jaar abonnement
- **DRUT2** My Truck app: 2 jaar abonnement
- **DRUT3** My Truck app: 3 jaar abonnement
- **DRUT4** My Truck app: 4 jaar abonnement
- **DRUT5** My Truck app: 5 jaar abonnement