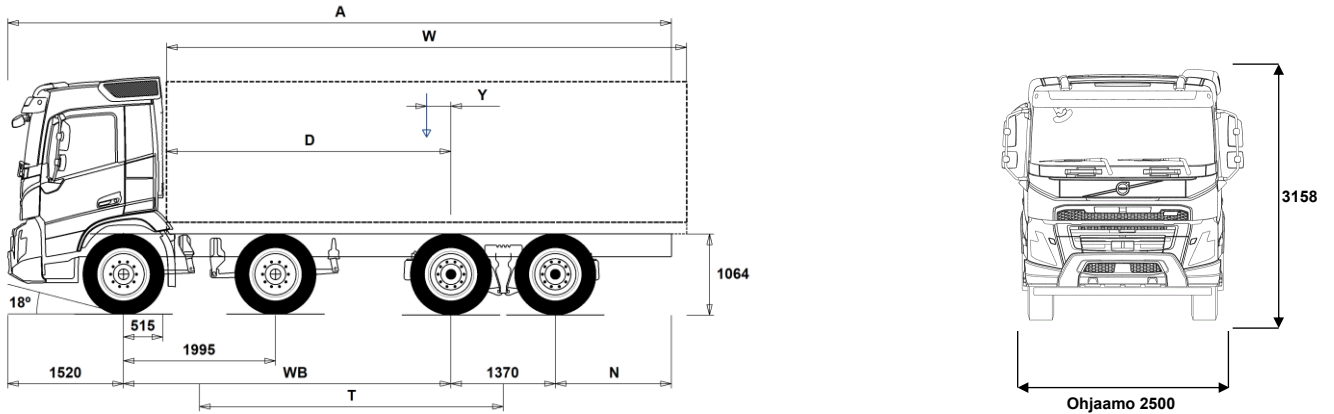


# MALLISTO

FMX D13 8x4, Rigid, Ilmajousitus (kaksi etuakselia) FMX 84RF 3A



## Alustan mitat [mm]

WB Akseliväli	4300	4350	4600	4900	5100	5600	6000	6400
A Alustan kokonaispituus	9565	9665	10015	10465	10815	11565	12215	11765
D Taka-akselin keskeltä kuormakorin etureunaan	3735	3785	4035	4335	4535	5035	5435	5835
N Takaylitys ROH (Min.)	825	825	825	825	825	1225	1225	1225
N Takaylitys ROH (Max.)	2375	2425	2525	2675	2825	3075	3325	2475
T Teoreettinen akseliväli	3988	4038	4288	4588	4788	5288	5688	6088
Y Kuorman painopiste (Min.)	649	667	756	864	936	1116	1260	1452
Y Kuorman painopiste (Max.)	649	667	756	864	936	1116	1260	1452
W Kuormakorin pituus (Min.)	6172	6235	6558	6942	7198	7838	8350	8765
W Kuormakorin pituus (Max.)	6172	6235	6558	6942	7198	7838	8350	8765

## Alustan massa [kg]

Etuakseli	6785	6775	6765	6730	6720	6685	6670	6330
Taka teli	2675	2690	2760	2825	2880	2970	3050	3135
Alustan paino	9460	9465	9525	9555	9600	9655	9720	9465
Kantavuus (sisältää päälirakenteen, polttoaineen, kuljettajan jne)	27540	27535	27475	27445	27400	27345	27280	27535

## Kääntöympyrä [mm]

Kääntöympyrän halkaisija,renkaasta	18100	18200	19000	20000	20600	22200	23500	24800
Kääntöympyrän halkaisija,puskurista	19500	19700	20500	21400	22100	23700	25000	26300

## Sallitut massa [kg]

Ajoneuvon kokonaismassa  
Yhdistelmän kokonaismassa  
Etuakseli  
Taka teli

## Tekninen

37000  
44000  
16000  
21000

## Tärkeät huomautukset

### Alustan mitat

Ohjaamon korkeus: +328 mm lisää CAB-HSLP, -262 mm lisää CAB-LDAY, -262 mm lisää CAB-LSLP, +16 mm lisää CAB-SLP.  
Mitta etuakselista ohjaamon takaseinään: +431 mm lisää CAB-HSLP ja CAB-SLP, -69 mm lisää CAB-LDAY, +425 mm lisää CAB-LSLP.  
D-mitta sisältäen etuväliin 50 mm ja tasakuorma-autolle lisää apurunko 100 mm.

Korkeus voi vaihdella ± 20 mm lehtijousille ja ± 10 mm ilmajousitetulle.  
Kaikki mitat ovat kuormaamattomalle alustalle ja teliakselit alhaalla. Chassis height used: CHH-HIGH.

Takaylitys käytetään auton painolaskelmaan on maksimi takaylitys (N Max.) valitaan akseliväliin yhteydessä.

Height change when chassis height CHH-MED,FRAME300: 0 mm.

Massat ja mitat perustuvat seuraaviin renkaisiin:  
Etuakselin renkaat: 315/80R22.5  
Vetoakselin renkaat: 315/80R22.5

Alustan massoihin sisältyy öljyt, vesi, AdBlue, polttoainemäärä 0 litroissa ja ilman kuljettajaa. Alustan paino voi vaihdella ± 3%.

Kääntösäteet on teoreettisesti laskettu.

Lakisääteiset massat voivat vaihdella maakohtaisesti.

Tarkempia painotietoja varten käytetään WIS ohjelmaa lähimmän piirimyyjän luonna.

Älä käytä tätä piirustusta kuormakorin mitoittamiseen, vaan Volvon korirakenteen ohjetta ja alustapiirustusta FMX84RF3A.

## MALLISTO

## FMX D13 8x4, Rigid, Ilmajousitus (kaksi etuakselia) FMX 84RF 3A

## Auton käyttö

- RC-ROUGH** Ajo-olosuhteet, maantie/maasto, <5% maastoajoa
- RC-SMOOTH** Ajo-olosuhteet, maantieajoa, >95% ajoajasta maanteillä
- TIPP-PRE** Alustan valmius, kippiauto
- UNIFORM** Alustan valmius, vakio

## Peruskomponentit

- CHH-HIGH** Alustan korkeus, korkea
- CHH-MED** Alustan korkeus, medium
- CHH-XHIG** Alustan korkeus, X-korkea
- RADD-G2** Takailmajousitus - 2 akselia, joista 2 vetävää akselia, korkea maanvara
- RADD-GR** Takailmajousitus - 2 akselia, joista 2 vetävää akselia
- **FMX-DAY6** Päiväohjaamo FMX
- FMX-HSL6** Korkea makuuohjaamo FMX (Globetrotter)
- FMX-LDA6** Matala päiväohjaamo FMX
- FMX-LSL6** Matala makuuohjaamo FMX
- FMX-SLP6** Makuuohjaamo FMX
- **D13S420A** Moottori, 13-litraa, Turbo-S, 420hv EU6, 2100Nm Fuelface 2022
- D13S460A** Moottori, 13-litraa, Turbo-S, 460hv EU6, 2300Nm, Fuelface 2022
- D13S500A** Moottori, 13-litraa, Turbo-S, 500hv EU6, 2500Nm, Fuelface 2022
- D13S540A** Moottori, 13-litraa, Turbo-S, 540hv EU6, 2600Nm, Fuelface 2022
- **D13K420** Moottori, 13-litraa, 420hp
- D13K460** Moottori, 13-litraa, 460hp
- D13K500** Moottori, 13-litraa, 500hp
- D13K540** Moottori, 13-litraa, 540hp EU6
- **DIESEL** Käytettävä polttoaine: Diesel
- DIESEL-B** Käytettävä polttoaine: Biodiesel B100 (FAME/RME)
- EBR-EPG** Pakokaasun paineensäädin (pakokaasujarru).
- EBR-EPGC** Pakokaasun paineensäädin ja VCB
- EBR-VEB+** Moottorijarru VEB+ ja pakokaasun paineensäädin. Volvo Engine Brake+
- **AT2412** I-Shift 12 vaihdetta, 2400 Nm, maks. GCW 44t
- AT2612** I-Shift 12 vaihdetta, 2600 Nm
- AT2812** I-Shift 12 vaihdetta, 2800 Nm
- ATO2612** I-Shift 12, ylivaihde, 12 vaihdetta, 2600 Nm
- ATO3112** I-Shift, ylivaihde, 12 vaihdetta, 3100 Nm
- PT2606** Powertronic vaihteisto, 6-vaihdetta, 2600Nm
- SPO2812** Kaksoiskytkimellä varustettu automatisoitu vaihteisto, 12-vaihdetta, 2800Nm
- ASO-C** I-shift ryömintavaihde 1 kpl
- ASO-ULC** I-shift ryömintavaihteet 2 kpl (ryömintä C2/välitys 1:19+ultrahidas ryömintä C1/välitys 1:32)
- TAAXLIFT** Telivedon vedonkatkaisu ja nostotoiminto
- RTH2610B** Taka-akseli, 26t, teliveto, napavälitys, kokonaismassa 100000kg, neljällä planeettapyörällä
- RTH2610F** Taka-akseli, 26t, teliveto, napavälitys, kokonaismassa 100000kg
- RTS2310A** Taka-akseli, 23t, teliveto, akselivälitys GCW100t
- **RTS2370A** Taka-akseli, 23t, teliveto, akselivälitys

## Varustepaketit

- FP-D13** Ajoneuvon polttoainetaloudellisuuspaketti D13
- DRIV-EXT** Kuljettajan ajopaketti, laajennettu
- DRIV-SEL** Ajopaketti
- 1LIVINFM** 1 vuode, FM -paketti
- 2LIVINFM** 2 vuode, FM -paketti
- **INFOHIGH** Mediapaketti, laaja valmius
- SAFE-SEL** Turvallisuuspaketti
- OFFROADD** Maansiirtopaketti FMX päiväohjaamo
- OFFROADS** Maansiirtopaketti FMX makuuohjaamo

■ Vakio varuste

□ Valinnais varuste

Jos haluat tarkempaa tietoa Volvon voimansiirto linjasta katso erillistä esitettä.

Jos haluatte lisää tietoa ottakaa yhteyttä lähimpään Volvo jälleenmyyjään (VSS).

Tehdas ja maahantuojat varaa oikeuden muuttaa rakennetta ja varustelua ilman aikaisempaa ilmoitusta. varustelu on maakohtainen. The specification can vary from country to country.

- CHASPAC** Alustapaketti, tasakuorma-autot (lokasuojat, led takavalot, sivuallaejousuojat, kuormakorikiinnikkeet)

## Alustan rakenne

- FST-AIR** Etujousitus, ilmajousi
- **FST-PAR** Etujousitus, parabellijousi, normaali
- FST-PAR3** Etujousitus, parabellijousi, kolmelehtinen
- FSLs-BAS** Etujousituksen liikerata - perus
- **FAL16.0** Etuakselienmassa 16 tonnia=2 \* 8,0 tonnia
- FAL18.0** Etuakselienmassa 18 tonnia
- FAL20.0** Etuakselienmassa 20 tonnia
- FSM-LUB** Rasvanipat etupään jousitusksessa
- FSTAB** Kallistuksenvakaaja edessä, normaali
- **FSTAB2** Kallistuksenvakaaja edessä, keskijäykkä
- FSTAB3** Kallistuksenvakaaja edessä, jäykkä
- **RAL21** Telimassa 21 tonnia.
- RAL23** Telimassa 23 tonnia
- RAL26** Telimassa 26 tonnia.
- RSTAB1** Kallistuksenvakaaja takana
- **RSTAB3** Kallistuksenvakaaja takana, jäykkä
- **RALIM15** Vetoakselin painorajoin 15 tonnia
- **ASF-DL1** Ilmajousitus, yksi ajoasentotaso
- ASF-DL3** Ilmajousitus, kolme ajoasentotasoa
- ACTST-TO** Volvo Dynamic Steering (VDS) - Aktiivinen ja tarkempi ohjaus lisäpumpulla ja vääntömomentin säädöllä
- ASFE-OG** Ajonvakautusta edistävä VDS
- ASFE-PO** Omia asetuksia tukeva ja ajonvakautusta edistävä VDS
- ASFE-PS** Omia asetuksia tukeva VDS
- **PSS-DUAL** Ohjaustehostinjärjestelmä, kaksipiiri
- PSS-SING** Ohjaustehostinjärjestelmä, normaali
- **PSP-VAR** Ohjaustehostimen pumppu. Säätötilavuus.
- PSP-VAR2** Ohjaustehostimen pumppu. Säätötilavuus, Fuelface 2022
- **EBS-MED** EBS jarruohjelmisto, laajennettu ohjelma
- **AUXPARK** Lisäseisontajarru, etuakseli (4\*2) tai 3./4. akseli (6\*4/8\*4)
- **RST-AIR** Takajousitus, ilmajousi
- **SUSPL-EC** Ilmajousituksen tasonsäätö, sähköinen
- **FRAME300** Runkopalkin korkeus 300mm
- **FST8080** Runkopalkkien ainevahvuus, 8mm pysty/8mm vaakaa
- FIL-EEEEB** Sisärunko, moottorin takapästä-telin takapään
- FIL-EEEEF** Sisärunko, moottorin takapästä-rungon päähän
- FIL-FBEB** Sisärunko, telin kohdalla
- FIL-FBEF** Sisärunko, telin edestä rungon takapään.
- FIL-TXEB** Sisärunko, vaihteiston-telin kohdalla
- FIL-TXEF** Sisärunko, vaihteistosta rungon takapään
- **BBOX-L** Akkukotelo vasemmalla puolella.
- 2BAT210B** Geeliakut 2x210Ah
- **2BAT210C** AGM akut 2x210Ah
- **BATTAMP** Akun ampeerimittari (ei akkuanturia)
- BATTIND** Akun virranhallinta (akkuanturi ja virranhallinta - suurelle virrankulutukselle)
- ADR2** ADR varustettu alusta, 2 katkaisijaa
- MSWI-A** Pääkatkaisin, ADR
- **MSWI-R** Pääkatkaisin, kaukokäyttöinen. Hallinta avaimen kaukosäätimellä
- **UR-FUEL** Ilman pa-säiliötä, oikea puoli  
Min tilavuus 255l  
Max tilavuus 810l
- **UL-FUEL** Ilman Pa-säiliötä, vasen puoli  
Min tilavuus 160l  
Max tilavuus 450l

## MALLISTO

## FMX D13 8x4, Rigid, Ilmajousitus (kaksi etuakselia) FMX 84RF 3A

<input type="checkbox"/> <b>ADTP-L</b>	AdBlue-säiliön sijainti - vasen	<input type="checkbox"/> <b>TRB-STRE</b>	Automaattinen alhaisen nopeuden perävaunujarru (stretch brake). Auttaa ehkäisemään linkkuveitsi-liimiötä sekä parantamaan yhdistelmän käsiteltävyyttä
<input type="checkbox"/> <b>ADTP-LF</b>	AdBlue-säiliön sijainti - vasen etu	<input type="checkbox"/> <b>FFEND-B</b>	Toisen etuakselin lokasuojat, vakiokorkeus
<input checked="" type="checkbox"/> <b>ADTP-R</b>	AdBlue-säiliön sijainti - oikea	<input type="checkbox"/> <b>FFEND-T</b>	Kuljetuksenaikaiset lokasuojat toiselle etuakselille
<input type="checkbox"/> <b>ADB032</b>	AdBlue-säiliö, tilavuus 32 litraa	<input type="checkbox"/> <b>RFEND-B</b>	Takalokasuoja perusmalli.
<input type="checkbox"/> <b>ADB048</b>	AdBlue-säiliö, tilavuus 48 litraa	<input type="checkbox"/> <b>RFEND-T</b>	Takalokasuoja, kuljetusasennus pakollinen pelkälle alustalle Manner-Euroopassa jos autoa ei ole varustettu lokasuojilla (RFEND-B)
<input type="checkbox"/> <b>ADB064</b>	AdBlue-säiliö, tilavuus 64 litraa	<input type="checkbox"/> <b>RFH-BAS</b>	Lokasuojien asennuskorkeus normaali (peruskorkeus). Normaali, optimaalinen asennuskorkeus – suositeltava versio. Täyttää lakivaatimukset ja ottaa huomioon rengaskoon, vetopöydän ja alustan korkeuden.
<input type="checkbox"/> <b>ADTC-BF</b>	AdBlue-säiliön suojalevy	<input type="checkbox"/> <b>RFH-HIG</b>	Lokasuojien asennuskorkeus korkea (esim. maansiirto) Lokasuojien asennuskorkeus korkea (esim. maansiirto)
<input checked="" type="checkbox"/> <b>FCAP-L</b>	Pa-säiliönkorkki, lukittava	<input type="checkbox"/> <b>RFH-LOW</b>	Korkein asennuskorkues. Sopiva esimerkiksi maansiirtoautoon ja muihin vaativiin olosuhteisiin.
<input checked="" type="checkbox"/> <b>FUFF-AS</b>	Polttoaineentäytön loiskeenesto	<input type="checkbox"/> <b>ATANK-AL</b>	Lokasuojien asennuskorkeus matala (matalat autot)
<input type="checkbox"/> <b>FUFF-ATS</b>	Polttoainesäiliön täyttöaukko, loiskeen- ja varkaudenesto	<input type="checkbox"/> <b>TL-LED</b>	Matala asennuskorkeus. Ainoastaan helppoihin olosuhteisiin. Matala asennus, mutta riksi lokasuojien hankaantumiseen.
<input type="checkbox"/> <b>ESH-LEFT</b>	Äänenvaimentaja vaakataso, pakoputken suuntaus vasen	<input type="checkbox"/> <b>BLIGHT-E</b>	Jarruvalot, hätäjarrutusvalot
<input checked="" type="checkbox"/> <b>ESH-REAR</b>	Äänenvaimentaja vaakataso, pakoputken suuntaus taakse		
<input type="checkbox"/> <b>ESH-RIGH</b>	Äänenvaimentaja vaakataso, pakoputken suuntaus oikea		
<input type="checkbox"/> <b>ESH-VERT</b>	Äänenvaimentaja vaakatasossa, pakoputken suuntaus ylös		
<input type="checkbox"/> <b>EXST-SSP</b>	Pystypakoputken yläputki, kiillotetusta ruostumattomasta teräksestä		
<input type="checkbox"/> <b>EXST-ST</b>	Pystypakoputken yläputki, aluminoidusta teräksestä		
<input type="checkbox"/> <b>WHC-FIX2</b>	Pyöräkiila, kaksi kiinteää pyöräkiilaa		
<input type="checkbox"/> <b>WHC-FOL2</b>	Pyöräkiila, kaksi taitettavaa pyöräkiilaa		
<input type="checkbox"/> <b>WHCP-F</b>	Pyöräkiilat, sijainti auton etuosassa - TRACTOR, BBOX-L, Fold, 1/2 w chocks = Top of left side battery box - TRACTOR, BBOX-EF, Fold, 1/2 w chocks = Top of lefts side fuel tank - TRACTOR, BBOX-EF, Fix, 2 w chocks = Left frame front of fuel tank - RIGID, 1 front axle, Fold, 1/2 w chocks = Top of left side battery box - RIGID, 2 front axles, Fold, Frame free space, 2 wc = Top of left side battery box - RIGID, 2 front axles, Fix, W/o frame free space, 2 wc = Left frame behind 1st front wheel		
<input type="checkbox"/> <b>WHCP-R</b>	Pyöräkiilat, sijainti auton takaosassa - RIGID, 1 front axle, Fix, 1/2 w chocks = Left frame rear (or front) of rear wheels		
<input type="checkbox"/> <b>WHCP-T</b>	Pyöräkiilat, väliaikainen kuljetusasennus, pakattuna mukaan auton tavaralaatikkoon		
<input type="checkbox"/> <b>TB-L80</b>	Työkälualaattikko, 800 mm vasen puoli		
<input type="checkbox"/> <b>TB-R80</b>	Työkälualaattikko, 800 mm oikea puoli		
<input type="checkbox"/> <b>SUP-BAS</b>	Sivualleajosuojat		
<input type="checkbox"/> <b>CHAIN-S</b>	Lumiketjut		
<input type="checkbox"/> <b>HOOK-SC</b>	Lumiketjujen säilytyskoukut ringossa		
<input checked="" type="checkbox"/> <b>TOWF-HD1</b>	Yksi vetopiste edessä, Heavy duty		
<input type="checkbox"/> <b>TOWMBRH</b>	Vetopalkki, korkea asennus		
<input type="checkbox"/> <b>TOWMBRL1</b>	Vetopalkki, matala asennus		
<input type="checkbox"/> <b>TOWMBRM</b>	Vetopalkki, keskikorkea asennus		
<input checked="" type="checkbox"/> <b>RFEC-S</b>	Rungon pääty suoraan katkaistu		
<input type="checkbox"/> <b>RFEC-U</b>	Rungon päädyn yläpuoli viistetty		
<input type="checkbox"/> <b>C-RI5050</b>	Vetokytin Ringfelder 5050 G-150		
<input type="checkbox"/> <b>C-VBG520</b>	Vetokytin, VBG 5200D, vetosilmukka 50mm, D=200kN (korvaa VBG8500)		
<input type="checkbox"/> <b>C-VBG795</b>	Vetokytin, VBG 795V, vetosilmukka 57mm, D=290kN		
<input type="checkbox"/> <b>TOWR-ONE</b>	Hinauskoukku takana		
<input type="checkbox"/> <b>TREL-PK</b>	Perävaunuliitäntä, valmius pv-liitännälle (ohjaamo/alusta johdotus)		
<input type="checkbox"/> <b>TREL14</b>	Perävaunun sähköliitännät, 14 napaa		
<input type="checkbox"/> <b>TREL15</b>	Perävaunun sähköliitännät 15 napaa (ADR)		
<input checked="" type="checkbox"/> <b>TREL7-7</b>	Perävaunun sähköliitännät 2 * 7 napaa		
<input type="checkbox"/> <b>TBC-DUO</b>	Perävaunun Duomatic paineilmaliittimet.		
<input type="checkbox"/> <b>TBC-EC</b>	Perävaunun EU paineilmaliittimet.		
<input type="checkbox"/> <b>TRBR-HCF</b>	Perävaunun käsihallintaventtiili		
<input type="checkbox"/> <b>TRBR-HCR</b>	Perävaunun käsihallintaventtiili, alennettu paine.		
<input type="checkbox"/> <b>TRBR-STA</b>	Perävaunun jarrujen hallinta viiksestä (<4 km/h)		

■ Vakio varuste

□ Valinnais varuste

Jos haluat tarkempaa tietoa Volvon voimansiirto linjasta katso erillistä esitettä.

Jos haluatte lisää tietoa ottakaa yhteyttä lähimpään Volvo jälleenmyyjään (VSS).

Tehdas ja maahantuojat varaa oikeuden muuttaa rakennetta ja varustelua ilman aikaisempaa ilmoitusta. varustelu on maakohtainen. The specification can vary from country to country.

## MALLISTO

## FMX D13 8x4, Rigid, Ilmajousitus (kaksi etuakselia) FMX 84RF 3A

<input type="checkbox"/> <b>RET-TH</b>	Hidastin, vaihteistoon asennettu (retarder)	<input type="checkbox"/> <b>ARSL</b>	Lisänopeudenrajoitin, katkaisin kojelaudassa
<input type="checkbox"/> <b>RET-TPT</b>	Hidastin, Powertronic-vaihteistoon asennettu	<input type="checkbox"/> <b>ESP-BAS1</b>	Ajovakaudenhallinta ESP1. Vetoautot ja tasakuorma-autot pieni omamassa, matala painopiste. Esim nuppiautot tai matalan painopisteen autot, mkl säiliöautot. Autot jotka ovat tyhjänä kevyitä.
<input type="checkbox"/> <b>TC-HWO</b>	Öljyn jäähdyttäjä, automaattivaihteisto	<input type="checkbox"/> <b>ESPC-RO</b>	ESP katkaisija (rajoitus/poiskytkentä)
<input type="checkbox"/> <b>TC-MAOH2</b>	Vaihteiston öljynjäähdytin, suurin, HD2	<input type="checkbox"/> <b>HWSS-AC</b>	ACC vakionopeudensäädin ja törmäyksen varoitustoiminto (vain 4+ akselisiin)
<input checked="" type="checkbox"/> <b>TC-MWO</b>	Vaihteiston öljynjäähdytin, perus	<input type="checkbox"/> <b>HWSS-ACB</b>	Automaattinen hätäjarrutus, törmäysvaroitus ja ACC vakionopeudensäädin. Vaihtoehtoinen varuste, jossa automaattinen hätäjarrutustoiminto on täydennetty ACC-vakionopeudensäätimellä.
<input type="checkbox"/> <b>TC-MWOH2</b>	Vaihteiston öljynjäähdytin, HD	<input checked="" type="checkbox"/> <b>HWSS-FCB</b>	Automaattinen hätäjarrutus ja törmäysvaroitus (Pakollinen 2-ja 3-akselisissa)
<input type="checkbox"/> <b>2COM1100</b>	Paineilmakompressori, 1100L/min	<input type="checkbox"/> <b>LSS-DW</b>	Lane Support System -Kaistavahti ja liikennemerkitunnistus. Pakollinen 2-ja 3-akselisissa autoissa
<input type="checkbox"/> <b>2COMP870</b>	Paineilmakompressori, 870L/min	<input type="checkbox"/> <b>LSS-DW3</b>	Pilot Assist, aktiivinen kaistallapitoavustin, kaistavahti ja liikennemerkitunnistus
<input checked="" type="checkbox"/> <b>2COMP900</b>	Paineilmakompressori, 900L/min	<input checked="" type="checkbox"/> <b>LCS4</b>	Kaistanvaihtoavustin törmäysvaroitimella molemmin puolin
<input type="checkbox"/> <b>CLU-AIRC</b>	Paineilmakompressori, irtkytettävä	<input checked="" type="checkbox"/> <b>DAS-W</b>	Kuljettajan vireystilan valvonta.
<input checked="" type="checkbox"/> <b>AIRIN-HI</b>	Moottorinilmanotto, korkea	<input type="checkbox"/> <b>RSENS-W</b>	Sateentunnistin tuulilasille, säädettävä
<input type="checkbox"/> <b>AIRIN-LO</b>	Moottorinilmanotto, matala	<input checked="" type="checkbox"/> <b>CU-ECC</b>	Lämmityslaite ja ilmastointi automaattisella lämpötilan säädöllä ECC.
<input type="checkbox"/> <b>ACL1ST-S</b>	Moottorin ilmansuodatin, 2 suodatinpanosta	<input type="checkbox"/> <b>CU-ECC2</b>	Automaatti-ilmastointi ECC2, auringonvaloanturilla, kosteudentunnistimella, ilmanlaadun tunnistimella ja aktiivihiihisuodattimella
<input checked="" type="checkbox"/> <b>24A110BL</b>	Laturi, 110 Ampeeria, LIN-ohjattu	<input checked="" type="checkbox"/> <b>IGT-BUT</b>	Avaimeton käynnistys, painokytkin
<input checked="" type="checkbox"/> <b>24A150BL</b>	Laturi, 150 Ampeeria, LIN-ohjattu	<input checked="" type="checkbox"/> <b>IMMOBIL</b>	Käynnistyksenesto, Immobilizer
<input type="checkbox"/> <b>24A180BL</b>	Laturi, 180 Ampeeria, LIN-ohjattu	<input type="checkbox"/> <b>ALARM-E</b>	Varashälytys, laajennettu, ohjaamo/kori/perävaunu
<input type="checkbox"/> <b>24AL150B</b>	Laturi, 150 Ampeeria	<input type="checkbox"/> <b>PHONE-PK</b>	Puhelinvalmius
<input checked="" type="checkbox"/> <b>PRIM-EL</b>	Ilmauspumppu, sähköinen	<input type="checkbox"/> <b>ISUNS-BS</b>	Sivuhäikäisysuojat molemmilla puolin
<input type="checkbox"/> <b>PRIM-MAN</b>	Ilmauspumppu, manuaalinen	<input checked="" type="checkbox"/> <b>ISUNS-DS</b>	Sivuhäikäisysuoja kuljettajan puolella
<input type="checkbox"/> <b>FUEQ-EH</b>	Polttoaineletkujen lämmitys	<input type="checkbox"/> <b>ISUNF-B</b>	Häikäisysuojus, perus (ilman peiliä)
<input checked="" type="checkbox"/> <b>220EBH15</b>	Lohkolämmitin.	<input type="checkbox"/> <b>ISUNF-MD</b>	Häikäisysuojus kuljettajan puolella (sis. peilin)
<input type="checkbox"/> <b>PTER-100</b>	Voimanotto, moottori. DIN100/ISO7646 laippa	<input type="checkbox"/> <b>ISUNF-RE</b>	Häikäisysuojus, sähköinen rullaverho
<input type="checkbox"/> <b>PTER-DIN</b>	Moottorivoimanotto takana, suora pumppuasennus, DIN5462 (naaras).	<input checked="" type="checkbox"/> <b>ISUNF-RM</b>	Häikäisysuojus, manuaalinen rullaverho
<input type="checkbox"/> <b>PTER1400</b>	Voimanotto, moottori. SAE1410/ISO7647 laippa	<input type="checkbox"/> <b>ADFS</b>	Kaksi extra DIN-paikkaa etuhyllyllä (push/pull tyyppinen)
<input type="checkbox"/> <b>HPE-F101</b>	F1-101 hydraulipumppu, moottorin takapäässä	<input type="checkbox"/> <b>RTOLL-PK</b>	Tietullimaksun esiasennussarja (Saksa)
<input type="checkbox"/> <b>HPE-F41</b>	F1-41 hydraulipumppu, moottorin takapäässä	<input type="checkbox"/> <b>LOADIND</b>	Kuormanilmaisin, kahden rautajousitetun etuakselin autoissa vain taka-akselilla
<input type="checkbox"/> <b>HPE-F51</b>	F1-51 hydraulipumppu, moottorin takapäässä	<input type="checkbox"/> <b>REMC-MF</b>	Work Remote langaton monitoimikaukosäädin. (Kaukosäätimen saatavilla myös kuormanilmaisintoiminto ilmajousitetuille akselleille.)
<input type="checkbox"/> <b>HPE-F61</b>	F1-61 hydraulipumppu, moottorin takapäässä	<input checked="" type="checkbox"/> <b>FIREXT3F</b>	Palosammutin 3 kg, suomenkielinen ohje
<input type="checkbox"/> <b>HPE-F81</b>	F1-81 hydraulipumppu, moottorin takapäässä	<input type="checkbox"/> <b>WARNVEST</b>	Turvalliivi
<input type="checkbox"/> <b>HPE-T53</b>	F2-53/53 hydraulipumppu, moottorin takapäässä	<input checked="" type="checkbox"/> <b>AIDKIT</b>	Ensiapulaukku. Sis. laastaria, pesulappuja, siteitä, painesiteitä, henkitysmaskin, hanskat ja sakset
<input type="checkbox"/> <b>HPE-T70</b>	F2-70/53 hydraulipumppu, moottorin takapäässä	<input type="checkbox"/> <b>WARNLAMP</b>	Varoituslamppu, kannettava
<input type="checkbox"/> <b>HPE-V45</b>	VP1-45 hydraulipumppu, moottorin takapäässä	<input type="checkbox"/> <b>LAMP-IN</b>	Tarkastuslamppu
<input type="checkbox"/> <b>HPE-V75</b>	VP1-75 hydraulipumppu, moottorin takapäässä	<input type="checkbox"/> <b>BULBKIT</b>	Lamppu- ja varokesarja
<input type="checkbox"/> <b>PTPT-D</b>	Voimanotto, Powertronic, suora liitäntä	<input type="checkbox"/> <b>WRITEPAD</b>	Kirjoituslata.
<input type="checkbox"/> <b>PTPT-F</b>	Voimanotto, Powertronic, laippa	<input checked="" type="checkbox"/> <b>DST-CF5</b>	Kuljettajan istuin, mukavuus, jousitettu, turvavyöt istuimessa, sähkölämmitteinen.
<input type="checkbox"/> <b>PTR-D</b>	Voimanotto hydrauliasennus, vaihteiston takana, hidas.	<input type="checkbox"/> <b>DST-CF6</b>	Kuljettajan istuin, mukavuus malli, jousitettu, turvavyöt istuimessa, sähkölämmitteinen, tuuletettu.
<input type="checkbox"/> <b>PTR-DH</b>	Voimanotto hydraulinen suora-asennus, vaihteiston takana, nopea.	<input type="checkbox"/> <b>SBD-RED</b>	Turvavyöt, punainen väri
<input type="checkbox"/> <b>PTR-DM</b>	Voimanotto hydraulinen suora-asennus, vaihteiston takana, keskinopea.	<input type="checkbox"/> <b>SBPRE-DS</b>	Kuljettajan turvavyökiristin
<input type="checkbox"/> <b>PTR-F</b>	Voimanotto, vaihteisto/laippa-asennus	<input type="checkbox"/> <b>PST-BAS1</b>	Matkustajan istuin, perus 1
<input type="checkbox"/> <b>PTRD-D</b>	Voimanulosotto. Kahdelle hydraulipumpulle suora asennus maksimiteho, ulommaisesta 90 kW, sisimmäisestä 100 kW, maksimi vääntömomentti yhteensä 550 Nm. 1000 Nm kun vain sisempi pumppu on kytketty.		
<input type="checkbox"/> <b>PTRD-F</b>	Voimanulosotto. Kaksoismalli yhdellä laipalla maksimiteho 90 kW. Maksimi vääntömomentti 550 Nm.		
<input type="checkbox"/> <b>HPG-F101</b>	VOAC F1-101 hydraulipumppu		
<input type="checkbox"/> <b>HPG-F41</b>	VOAC F1-41 hydraulipumppu		
<input type="checkbox"/> <b>HPG-F51</b>	VOAC F1-51 hydraulipumppu		
<input type="checkbox"/> <b>HPG-F61</b>	VOAC F1-61 hydraulipumppu		
<input type="checkbox"/> <b>HPG-F81</b>	VOAC F1-81 hydraulipumppu		
<input checked="" type="checkbox"/> <b>STWPOS-L</b>	Ohjauspyörä vasemmalla		
<input type="checkbox"/> <b>STWPOS-R</b>	Ohjauspyörä oikealla		
<input type="checkbox"/> <b>STWM-LE</b>	Ohjauspyörä, nahkaa		
<input type="checkbox"/> <b>STGW-AD2</b>	Kolmeen suuntaan säädettävä ohjauspyörä (mkl. ohjauspylväs)		
<input checked="" type="checkbox"/> <b>STGW-ADJ</b>	Säädettävä ohjauspyörä		
<input type="checkbox"/> <b>AIRBAG</b>	Turvavyö (SRS Airbag) kuljettajan paikalla.		
<input checked="" type="checkbox"/> <b>DRC-AMI</b>	DPF hiukkassuodattimen regenerointi, 3-asentoinen katkaisin (auto/man/estetty)		
<input checked="" type="checkbox"/> <b>1DAYDIG4</b>	Ajopiirturi, digitaalinen GEN2 (DTCO4.1, pakollinen 21.8.2023 alkaen)		

Vakio varuste

Valinnais varuste

Jos haluat tarkempaa tietoa Volvon voimansiirto linjasta katso erillistä esitettä.

Jos haluatte lisää tietoa ottakaa yhteyttä lähimpään Volvo jälleenmyyjään (VSS).

Tehdas ja maahantuojat varaa oikeuden muuttaa rakennetta ja varustelua ilman aikaisempaa ilmoitusta. varustelu on maakohtainen. The specification can vary from country to country.

## MALLISTO

## FMX D13 8x4, Rigid, Ilmajousitus (kaksi etuakselia) FMX 84RF 3A

<input type="checkbox"/> <b>PST-CF5</b>	Matkustajan istuin, Comfort 5		
<input checked="" type="checkbox"/> <b>PST-STD2</b>	Matkustajan istuin, perus 2		
<input type="checkbox"/> <b>SBPRE-PS</b>	Matkustajan turvavyön kiristys	<input checked="" type="checkbox"/> <b>DGLAS-H</b>	Ovilasit, karkaistut ja sähkötoimiset
<input type="checkbox"/> <b>ARMRE-BB</b>	Molemmipuoliset käsinojat, kuljettajan ja apukuljettajan istuimet	<input type="checkbox"/> <b>DGLAS-L</b>	Ovilasit, laminoidut ja sähkötoimiset
<input type="checkbox"/> <b>ARMRE-DB</b>	Molemmipuoliset käsinojat, kuljettajan istuin	<input checked="" type="checkbox"/> <b>BUMP-HD</b>	Vahvistettu etuosa - HD puskuri
<input type="checkbox"/> <b>ARMRE-PB</b>	Molemmipuoliset käsinojat, apukuljettajan istuin	<input type="checkbox"/> <b>AUXFS</b>	Ohjaamon lisäsivuaskelma
<input type="checkbox"/> <b>ARU-BAS</b>	Kyynärnoja, keinoahkaa	<input type="checkbox"/> <b>GUARD-EH</b>	Öljypohjan suoja, Heavy Duty
<input type="checkbox"/> <b>ARU-LEA</b>	Kyynärnoja, nahkaa	<input type="checkbox"/> <b>SIDEH-B</b>	Tartuntatanko päiväohjaamossa kuljettajanpuolella.
<input checked="" type="checkbox"/> <b>FMAT-RUB</b>	Kumimatot	<input type="checkbox"/> <b>SIDSTP-R</b>	Sivutikkaat ja tartuntatanko päiväohjaamossa kuljettajanpuolella.
<input type="checkbox"/> <b>FMAT-TX2</b>	Tekstiili- ja kumimatot	<input checked="" type="checkbox"/> <b>BUGNET</b>	Hyönteisverkko maskin ja jäädyttäjän välissä.
<input type="checkbox"/> <b>LBK70</b>	Alasänky 700mm, kiinteä	<input type="checkbox"/> <b>CTILT-P-E</b>	Ohjaamon kippaus, sähköinen
<input type="checkbox"/> <b>MATL-FI</b>	Alavuoteen joustinpatja, kierrejousi, suositus yli 100kg henkilölle	<input checked="" type="checkbox"/> <b>CTILT-P-M</b>	Ohjaamon kippaus, manuaalinen
<input type="checkbox"/> <b>MATL-SF</b>	Alavuoteen joustinpatja premium malli, puolijäykät kierrejouset, suositus maks 100kg henkilölle	<input type="checkbox"/> <b>FCABS-A</b>	Ilmajousitteinen ohjaamon etujousitus
<input type="checkbox"/> <b>OLMAT-BA</b>	Petauspatja vakio malli 20mm	<input checked="" type="checkbox"/> <b>FCABS-M</b>	Mekaaninen ohjaamon etujousitus
<input type="checkbox"/> <b>OLMAT-PR</b>	Petauspatja, premium malli 30mm	<input type="checkbox"/> <b>RCABS-A</b>	Ilmajousitteinen ohjaamon takajousitus
<input type="checkbox"/> <b>TBK60F</b>	Kiinteä 600mm leveä yläsänky. Taittavissa 52 astetta (vähemmän, jos yläsäilytysilä)	<input checked="" type="checkbox"/> <b>RCABS-M</b>	Mekaaninen ohjaamon takajousitus
<input type="checkbox"/> <b>TBK70F</b>	Kiinteä 700mm leveä yläsänky. Taittavissa 52 astetta (vähemmän, jos yläsäilytysilä)	<input type="checkbox"/> <b>MIRCFPXP</b>	Sähkölämmitteiset sähkösäätöiset taustapeilit ja lähietäisyyspeilit + kamera matkustajan puolella. Kameran laajakulmakuva näkyy SID näytössä.
<input type="checkbox"/> <b>PH-ENGCA</b>	Moottorin ja ohjaamon pysäköintilämmitin (Webasto).	<input type="checkbox"/> <b>MIRCMCP</b>	CMS peilikamerajärjestelmä kulmakameralla, infrapunaa pimeänäkö, valvontajärjestelmä (HCT kelpoisuus)
<input type="checkbox"/> <b>PH-SS</b>	Ohjaamon taukolämmitin	<input type="checkbox"/> <b>SUNV-H</b>	Aurinkolippa, savunharmaa
<input type="checkbox"/> <b>SLCP-BAS</b>	Makuutilan hallintapaneeli, perus (sisävalot, pysäköintilämmitin, kattoluukku ja ovien lukitus)	<input type="checkbox"/> <b>AD-ROOF</b>	Ilmanohjain katolla
<input type="checkbox"/> <b>ETSB-F</b>	Säilytystila, moottoritunneli (etu)	<input type="checkbox"/> <b>AD-SIDES</b>	Ilmanohjain ohjaamon sivulla, lyhyt
<input type="checkbox"/> <b>ETSB-FR</b>	Säilytyslaatikko ja -lokerikko moottoritunnelin päällä.	<input checked="" type="checkbox"/> <b>HL-LED</b>	LED ajovalot
<input type="checkbox"/> <b>ETSB-FRS</b>	Säilytystilat moottoritunnelin päällä edessä/takana ja sivulla.	<input type="checkbox"/> <b>HBDA-A</b>	Automaattiset kaukovalot, deaktivointi ja uudelleenaktivointi
<input type="checkbox"/> <b>ETSB-FS</b>	Säilytystilat moottoritunnelin päällä edessä ja sivulla.	<input checked="" type="checkbox"/> <b>HL-CLEAN</b>	Ajovalonpesin
<input type="checkbox"/> <b>ETSB-R</b>	Säilytystila, moottoritunneli (taka)	<input type="checkbox"/> <b>HLP-ST</b>	Ajovalonsuojat, teräkset poikkitangot
<input type="checkbox"/> <b>ETSB-RS</b>	Säilytystilat moottoritunnelin päällä takana ja sivulla.	<input type="checkbox"/> <b>ASL-RF2</b>	Lisäkaukovalot kattokotelossa LED w2421 alkaen. Tuotanto 2013-2024/20 Hella Halogen H11
<input type="checkbox"/> <b>ETSB-S</b>	Säilytystila, moottoritunnelin sivussa	<input type="checkbox"/> <b>IDLAMP-A</b>	Tunnistevalot (rekkavalot) 3 x oranssia valoa
<input type="checkbox"/> <b>RUS-BAS</b>	Säilytystila takana, 154 litraa (h=300mm)	<input type="checkbox"/> <b>IDLAMP-W</b>	Tunnistevalot (rekkavalot) 3 x valkoista valoa (ei Suomen tieliikenteeseen)
<input type="checkbox"/> <b>RUS-HIG</b>	Säilytystila takana, 245 litraa (h=440mm)	<input type="checkbox"/> <b>IDLMPSW</b>	Tunnistinvalokatkaisija(rekkavalot)
<input type="checkbox"/> <b>REF-ICPK</b>	Jääkaapin valmiussarja moottoritunnelin päälle	<input type="checkbox"/> <b>BEACOA2F</b>	Varoitusviikut, 2 kappaletta katolla edessä.
<input type="checkbox"/> <b>REFR-RUS</b>	Jääkaappi, 28 litrainen jääkaappi yläsäilytystilassa	<input type="checkbox"/> <b>BEACOA2R</b>	Pyörivät majakat, edessä 2 kpl kattotelineessä (jos tilattu), muutoin suoraan katossa kattoluukun molemmin puolin. Varoitusviikut, 2 kappaletta katolla takana.
<input type="checkbox"/> <b>MICRO-PK</b>	Mikroaaltouunivalmius, oikea etuhylly	<input type="checkbox"/> <b>BEACON-P</b>	Pyörivät majakat, takana 2 kpl kattotelineessä.
<input type="checkbox"/> <b>BOTH-D</b>	Pullonpidin kojelaudussa keskellä	<input type="checkbox"/> <b>BEACON4</b>	Makuuohjaamossa pyörivät majakat. Korkeassa ohjaamossa LED-majakat
<input type="checkbox"/> <b>COFMA-PK</b>	Kahvinkeitinvalmius	<input type="checkbox"/> <b>BEACON4</b>	Varoitusvalot, valmius. (majakka)
<input checked="" type="checkbox"/> <b>INLI-BAS</b>	Ohjaamon valaistus, perus		Varoitusviikut, 4 kappaletta katolla 2 edessä/2 takana.
<input type="checkbox"/> <b>INLI-NL</b>	Ohjaamon valaistus perus+yövalot		Makuuohjaamo: Pyörivät majakat, edessä 2 kpl kattotelineessä (jos tilattu) ja kaksi takana kattotelineessä (takateline pakollinen valinta).
<input type="checkbox"/> <b>INLI-NLD</b>	Sisävalaistuksen ohjausyksikkö himmentimellä		Korkea ohjaamo: LED majakat, edessä 2 kpl kattotelineessä (etuteline pakollinen valinta) ja kaksi takana kattotelineessä (takateline pakollinen valinta).
<input type="checkbox"/> <b>ARL-FLEX</b>	Lukulamppu, kaksi taipuisaa lukulamppua (käärme)	<input type="checkbox"/> <b>CABPT-R1</b>	Sähkökaapelin läpivienti katossa (1 kpl).
<input checked="" type="checkbox"/> <b>RH-EE</b>	Kattoikkuna sävylasia	<input checked="" type="checkbox"/> <b>CABPT-R2</b>	Sähkökaapelin läpivienti katossa (2 kpl).
<input type="checkbox"/> <b>RH-ER</b>	Vahvistettu kattoluukku, sähkökäyttöinen terästä.	<input type="checkbox"/> <b>SPOTP-F</b>	Lisäkaukovalovalmius edessä
<input type="checkbox"/> <b>RH-ETR</b>	Kattoluukku, sähkökäyttöinen sävylasia. Aukeava takareuna.	<input type="checkbox"/> <b>SPOTP-R</b>	Apukaukovalovalmius katolla
<input type="checkbox"/> <b>RH-MTR</b>	Kattoluukku, käsikäyttöinen sävylasia. Aukeava takareuna.	<input type="checkbox"/> <b>SPOTP-RF</b>	Kaukovalovalmius katolla ja ohjaamon edessä, max 2x280W
<input checked="" type="checkbox"/> <b>GLAS-TIN</b>	Sävylasit	<input type="checkbox"/> <b>ROS-IL2</b>	Globekyltin valaistuksen valmius (katkaisija irrallaan)
<input type="checkbox"/> <b>SWIND-BS</b>	Sivuikkunat molemmilla puolilla ohjaamoa	<input type="checkbox"/> <b>ROS-ILP</b>	Kattokilven valaistuksen valmius
<input type="checkbox"/> <b>SWIND-PS</b>	Sivuikkuna oikealla puolella		
<input type="checkbox"/> <b>AWIND-RF</b>	Takaikkuna		
<input type="checkbox"/> <b>VANMIR</b>	Meikkipeili		
<input type="checkbox"/> <b>AS-FUS</b>	Extrahylly etuyläsäilytystilassa		
<input type="checkbox"/> <b>INFOT-PK</b>	Taulutelevision asennussarja ohjaamoon		
<b>Ohjaamon ulkoinen varustus</b>			
<input checked="" type="checkbox"/> <b>EXTL-BAS</b>	Ulkopuolen viimeistelytaso, maalamattomat muoviosat ja harjatut listat etumaskissa.		
	FH: Harmaa puskuri, askelmat, peilin kotelot ja aurinkolippa.		

Vakio varuste

Valinnais varuste

Jos haluat tarkempaa tietoa Volvon voimansiirto linjasta katso erillistä esitettä.

Jos haluatte lisää tietoa ottakaa yhteyttä lähimpään Volvo jälleenmyyjään (VSS).

Tehdas ja maahantuojat varaa oikeuden muuttaa rakennetta ja varustelua ilman aikaisempaa ilmoitusta. varustelu on maakohtainen. The specification can vary from country to country.

## MALLISTO

## FMX D13 8x4, Rigid, Ilmajousitus (kaksi etuakselia) FMX 84RF 3A

- CSGN-FMX** Ohjaamon merkki, FMX Construction
- **HORN-F1S** Äänimerkki, yksi eteen asennettu yksiääninen paineilmatörvi, Jericho
- HORN-R2S** Alppitorvet 2kpl katolle asennettuna.
- ANT-CBR** La-radioantenni.
- ACCB-R-AP** Katon etu- keski- ja takaosaan asennetut lisävarustetelineet
- ACCB-R-F** Katon etureunaan asennettu lisävarusteteline
- ACCB-R-FM** Katon etu- ja keskiosaan asennetut lisävarustetelineet
- ACCB-R-FR** Katon etu- ja takaosaan asennetut lisävarustetelineet
- ACCB-R-M** Katon keskiosaan asennettu lisävarusteteline
- ACCB-R-R** Katon takaosaan asennettu lisävarusteteline
- ACCB-R-RM** Katon taka- ja keskiosaan asennetut lisävarustetelineet
- REFS-TW** Heijastavat merkinnät (ohjaamon, valkoinen) mukaanpakattuna ohjaamoon
- REFS-TY** Heijastavat merkinnät (ohjaamon, keltainen) mukaanpakattuna ohjaamoon
- CRANEPK1** Nosturivalmius, valmius sivulevyille max 10Tm nostimelle. Runkoon saatavilla lisäksi tyhjä tila nosturin tukijalkoja varten.
- CRANEPK2** Nosturivalmius, valmius sivulevyille max 20Tm nostimelle. Runkoon saatavilla lisäksi tyhjä tila nosturin tukijalkoja varten
- CRANEPK4** Nosturivalmius, valmius sivulevyille max 40Tm nostimelle. Runkoon saatavilla lisäksi tyhjä tila nosturin tukijalkoja varten
- AUXL-SPK** Auravalvalmius
- TAILPRE2** Takalaitanostimen Work Remote valmius. Mahdollistaa takalaitanostimen sähköisten lähtöjen hallinnan WRC kaukosäätimellä.
- TAILPREP** Takalaitanostimen valmiussarja
- AESW2** Päällirakentajan katkaisimet, kaksi kaksiasentoista katkaisinta (AUX1 ja AUX2)
- **AESW2PK** Päällirakentajan katkaisimet, kaksi katkaisinta (AUX1 ja AUX2) ja valmius neljälle lisäkatkaisijalle tyhjän peitelevyn takana
- **AUXSW-4** Päällirakentajan katkaisimet, valmius neljälle extra-katkaisimelle (johdotus)

## Päällirakennevalmius

- SRWL-PK** Johtosarjavalmius sivu- takatyövaloille alustassa ja kolmiasentoinen katkaisija, maks 280 w  
Wiring prep for side&rear working lamps on chassis + a three-position switch, max 280 w
- SWL-2FW** Työvalot, 2 kpl valk Led alustan etuosaan. 2-asentoa (on/off)
- SWL-2RW** Työvalot, 2 kpl valk Led alustan takaosaan. 2-asentoa (on/off)
- SWL-4W** Työvalot, 4 kpl valk. Led alustassa. 2-asentoa (on/off)
- SWL-PK** Johtosarjavalmius sivu työvaloille alustassa ja kaksi asentoinen katkaisija maks 180 W
- WL-CHPK** Työvalot, alustassa, valmiussarja
- WLC-H2A** Ohjaamon työvalot, kaksi kappaletta Led oransseja valoja ohjaamoon korkealle asennetu
- WLC-H2W** Ohjaamon työvalot Led, kaksi kappaletta valkoisia valoja ohjaamoon korkealle asennetu
- WLC-PKCH** Työvaloalvalmius alustaan asennettaville työvaloille (kaapelit ja katkaisin)
- WLC-PKH** Työvaloalvalmius ohjaamon takaseinään ylösasennetuille työvaloille (kaapelit, katkaisin ja läpivienti takaseinässä)
- WLC-PKL** Työvaloalvalmius ohjaamon takaseinään alasasennetuille työvaloille (kaapelit, katkaisin ja läpivienti takaseinässä)
- WLC-PKLH** Työvaloalvalmius ohjaamon takaseinään ylös- ja alasasennetuille työvaloille (kaapelit, katkaisin ja läpivienti takaseinässä)
- ECBB-BAS** Päällirakentajan sähkökeskus, ei päällirakennemoduulia
- ECBB-HIG** Päällirakentajan sähkökeskus mkl. laaja päällirakennemoduuli (18kpl lähtöä)
- **ECBB-MED** Päällirakentajan sähkökeskus mkl. keskitason päällirakennemoduuli (11kpl lähtöä)
- BBCHAS1** Päällirakentajan sähköliitäntä, yksi kappale 7-napaisia liitäntöjä
- BBCHAS3** Päällirakentajan sähköliitäntä, kolme kappaletta 7-napaisia liitäntöjä
- BEPR-T2** Kippiauton sähkövalmius WRC-kaukosäätimellä
- EXSTER** Etäohjaus BBM moduulin kautta
- **TD-LED** LED valoja tukeva perävaunun tunnistus
- FRFS-BS** Rungon tyhjä tila molemmin puolin antaa lisätilaa esimerkiksi tukijaloille tai muille varusteille. Tyhjä tila etulokasuojan takana noin 500mm autoissa, joissa yksi etuakseli ja 600m autoissa joissa kaksi etuakselia. Makuuohjaamon kanssa tila on noin 350mm ohjaamon takaseinän takana (500mm etulokasuojan takana) Runkoon on saatavilla erikseen myös valmius 10Tm, 20Tm ja 40Tm nostureille runkokiinnikkeeseen.
- FBA-BTF** Kuormakorin etukiinnikkeet, joustavat kuormatilat, alaosat asennettuna
- FBA-BTSF** Kuormakorin etukiinnikkeet, puolijoustavat kuormatilat, alaosat asennettuna
- **HBA-FSFB** Rei'itys päällirakennekiinnikkeille - joustava/puolijoustava päällirakenne
- HBA-SB** Rei'itys päällirakennekiinnikkeille - jäykkä päällirakenne
- RBA-T2** Kuormakorin takakiinnikkeet apurungolle

■ Vakio varuste

□ Valinnais varuste

Jos haluat tarkempaa tietoa Volvon voimansiirto linjasta katso erillistä esitettä.

Jos haluatte lisää tietoa ottakaa yhteyttä lähimpään Volvo jälleenmyyjään (VSS).

Tehdas ja maahantuojat varaa oikeuden muuttaa rakennetta ja varustelua ilman aikaisempaa ilmoitusta. varustelu on maakohtainen. The specification can vary from country to country.

# MALLISTO

FMX D13 8x4, Rigid, Ilmajousitus (kaksi etuakselia) FMX 84RF 3A

---

Volvo Trucks. Driving Progress