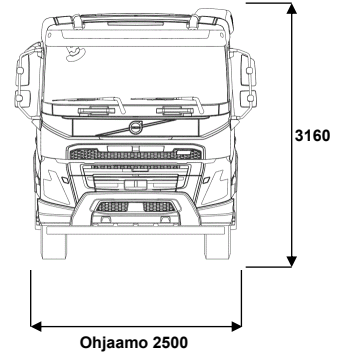
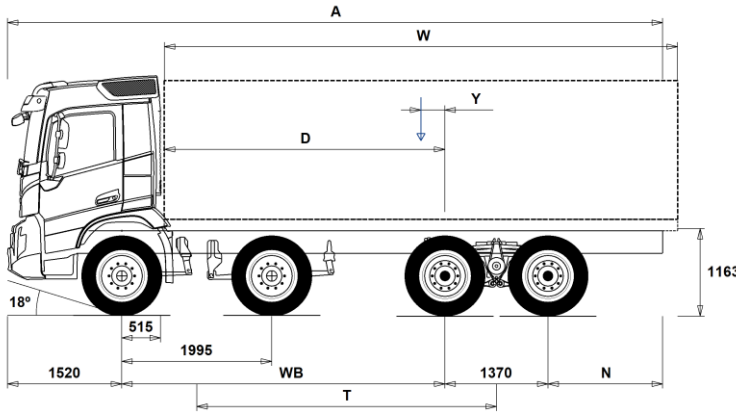


MALLISTO

FMX D11 8x4, Rigid, Lehtijousitus (kaksi etuakselia) FMX 84RF 1L



Alustan mitat [mm]

WB Akseliväli	4300	4350	4600	4900	5100	5600
A Alustan kokonaispituus	9565	9665	10015	10465	10815	11565
D Taka-akselin keskeltä kuormakorin etureunaan	3735	3785	4035	4335	4535	5035
N Takaylitys ROH (Min.)	825	825	825	825	715	715
N Takaylitys ROH (Max.)	2375	2425	2525	2675	2825	3075
T Teoreettinen akseliväli	3988	4038	4288	4588	4788	5288
Y Kuorman painopiste (Min.)	462	478	553	646	707	860
Y Kuorman painopiste (Max.)	462	478	553	646	707	860
W Kuormakorin pituus (Min.)	6546	6614	6963	7378	7656	8349
W Kuormakorin pituus (Max.)	6546	6614	6963	7378	7656	8349

Alustan massa [kg]

Etuakseli	6625	6620	6610	6575	6565	6535
Taka teli	2795	2810	2880	2940	2995	3085
Alustan paino	9420	9430	9490	9515	9560	9620
Kantavuus (sisältää pääliirakenteen, polttoaineen, kuljettajan jne)	32580	32570	32510	32485	32440	32380

Kääntöympyrä [mm]

Kääntöympyrän halkaisija,renkaasta	18100	18200	19000	20000	20600	22200
Kääntöympyrän halkaisija,puskurista	19500	19700	20500	21400	22100	23700

Sallitut massa [kg]

Ajoneuvon kokonaismassa
Yhdistelmän kokonaismassa
Etuakseli
Taka teli

Tekninen

42000
44000
16000
26000

Tärkeät huomautukset

Alustan mitat

Ohjaamon korkeus: +328 mm lisää CAB-HSLP, -262 mm lisää CAB-LDAY, -262 mm lisää CAB-LSLP, +16 mm lisää CAB-SLP.

Mitta etuakselista ohjaamon takaseinään: +431 mm lisää CAB-HSLP ja CAB-SLP, -69 mm lisää CAB-LDAY, +425 mm lisää CAB-LSLP.

D-mitta sisältäen etuväliin 50 mm ja tasakuorma-autolle lisää apurunko 100 mm.

Korkeus voi vaihdella ± 20 mm lehtijousille ja ± 10 mm ilmajousitetulle.

Kaikki mitat ovat kuormaamattomalle alustalle ja teliakselit alhaalla. Chassis height used: CHH-HIGH.

Takaylitys käytetään auton painolaskelmaan on maksimi takaylitys (N Max.) valitaan akseliväliin yhteydessä.

Massat ja mitat perustuvat seuraaviin renkaisiin:
Etuakselin renkaat: 315/80R22.5
Vetoakselin renkaat: 315/80R22.5

Alustan massoihin sisältyy öljyt, vesi, AdBlue, polttoainemäärä 0 litroissa ja ilman kuljettajaa. Alustan paino voi vaihdella ± 3%.

Kääntösäteet on teoreettisesti laskettu.

Lakisääteiset massat voivat vaihdella maakohtaisesti.

Tarkempia painotietoja varten käytetään WIS ohjelmaa lähimmän piirimyyjän luonna.

Älä käytä tätä piirustusta kuormakorin mitoitus, vaan Volvon korirakenteen ohjetta ja alustapiirustusta FMX84RF1L.

MALLISTO

FMX D11 8x4, Rigid, Lehtijousitus (kaksi etuakselia) FMX 84RF 1L

Auton käyttö

- **RC-ROUGH** Ajo-olosuhteet, maantie/maasto, <5% maastoajoa
- **RC-VROUGH** Ajo-olosuhteet, maastoajoa>5% ajosta tiestön ulkopuolella
- **TIPP-PRE** Alustan valmius, kippiauto
- **UNIFORM** Alustan valmius, vakio

Peruskomponentit

- **CHH-HIGH** Alustan korkeus, korkea
- **CHH-XHIGH** Alustan korkeus, X-korkea
- **RADD-TR1** Takajousitus, T-teli rautajousi perus jousenlehti
- **RADD-TR2** Takajousitus, T-teli rautajousi leveä jousenlehti
- **FMX-DAY6** Päiväohjaamo FMX
- **FMX-HSL6** Korkea makuuohjaamo FMX (Globetrotter)
- **FMX-LDA6** Matala päiväohjaamo FMX
- **FMX-LSL6** Matala makuuohjaamo FMX
- **FMX-SLP6** Makuuohjaamo FMX
- **D11S330A** Moottori, 11-litraa, 330hp, EU6, Fuelface 2022
- **D11S380A** Moottori, 11-litraa, 380hp, EU6, Fuelface 2022
- **D11S430A** Moottori, 11-litraa, 430hp, EU6, Fuelface 2022
- **D11S460A** Moottori, 11-litraa, 460hp, EU6, Fuelface 2022
- **D11K330** Moottori, 11-litraa, 330hp EU6
- **D11K380** Moottori, 11-litraa, 380hp EU6
- **D11K430** Moottori, 11-litraa, 430hp EU6
- **D11K460** Moottori, 11-litraa, 460hp EU6
- **DIESEL** Käytettävä polttoaine: Diesel
- **EBR-EPG** Pakokaasun paineensäädin (pakokaasujarru).
- **EBR-EPGC** Pakokaasun paineensäädin ja VCB
- **EBR-VEB** Moottorijarru VEB ja pakokaasun paineensäädin. Volvo Engine Brake
- **AT2412** I-Shift 12 vaihdetta, 2400 Nm, maks. GCW 44t
- **AT2612** I-Shift 12 vaihdetta, 2600 Nm
- **ATO2612** I-Shift 12, ylivaihde, 12 vaihdetta, 2600 Nm
- **PT2106** Powertronic vaihteisto, 6-vaihdetta, 2100Nm
- **RTH2610B** Taka-akseli, 26t, teliveto, napavälitys, kokonaismassa 100000kg, neljällä planeettapyörällä
- **RTH2610F** Taka-akseli, 26t, teliveto, napavälitys, kokonaismassa 100000kg
- **RTH3210F** Taka-akseli, 32t, teliveto, napavälitys, kokonaismassa 100000kg
- **RTH3212F** Taka-akseli, 32t, teliveto, napavälitys, GCW 120000kg
- **RTH3312** Taka-akseli 33ton, teliveto, napavälitys, GCW 120ton
- **RTS2310A** Taka-akseli, 23t, teliveto, akselivälitys GCW100t

Varustepaketit

- **DRIV-EXT** Kuljettajan ajopaketti, laajennettu
- **DRIV-SEL** Ajopaketti
- **1LIVINFM** 1 vuode, FM -paketti
- **2LIVINFM** 2 vuode, FM -paketti
- **INFOHIGH** Mediapaketti, laaja valmius
- **OFFROADD** Maansiirtopaketti FMX päiväohjaamo
- **OFFROADS** Maansiirtopaketti FMX makuuohjaamo
- **CHASPAC** Alustapaketti, tasakuorma-autot (lokasuojat, led takavalot, sivuallajosuojat, kuormakorikiinnikkeet)

Alustan rakenne

- **FST-PAR** Etujousitus, parabelijousi, normaali
- **FST-PAR3** Etujousitus, parabelijousi, kolmelehtinen
- **FAL16.0** Etuakselienmassa 16 tonnia=2 * 8,0 tonnia
- **FAL18.0** Etuakselienmassa 18 tonnia
- **FAL20.0** Etuakselienmassa 20 tonnia
- **FSM-LUB** Rasvanipat etupään jousitusksessa
- **FSTAB** Kallistuksenvakaaja edessä, normaali
- **FSTAB2** Kallistuksenvakaaja edessä, keskijäykkä
- **FSTAB3** Kallistuksenvakaaja edessä, jäykkä
- **RAL26** Telimassa 26 tonnia.

■ Vakio varuste

□ Valinnais varuste

Jos haluat tarkempaa tietoa Volvon voimansiirto linjasta katso erillistä esitettä.

Jos haluatte lisää tietoa ottakaa yhteyttä lähimpään Volvo jälleenmyyjään (VSS).

Tehdas ja maahantuojat varaa oikeuden muuttaa rakennetta ja varustelua ilman aikaisempaa ilmoitusta. varustelu on maakohtainen. The specification can vary from country to country.

- **RAL32** Taka-akselistomassa, 32 tonnia
- **RSTAB1** Kallistuksenvakaaja takana
- **RSAP2** Takajousituksen kaivosautovahvistus
- **ACTST-TO** Volvo Dynamic Steering (VDS) - Aktiivinen ja tarkempi ohjaus lisäpumpulla ja vääntömomentin säädöllä
- **ASFE-PS** Omia asetuksia tukeva VDS
- **PSS-DUAL** Ohjaustehostinjärjestelmä, kaksipiiri
- **PSS-SING** Ohjaustehostinjärjestelmä, normaali
- **PSP-VAR** Ohjaustehostimen pumppu. Säätötilavuus.
- **PSP-VAR2** Ohjaustehostimen pumppu. Säätötilavuus, Fuelface 2022
- **EBS-MED** EBS jarruohjelmisto, laajennettu ohjelma
- **AUXPARK** Lisäseisontajarru, etuakseli (4*2) tai 3./4.akseli (6*4/8*4)
- **RST-MUL** Takajousitus, perinteinen lehtijousi
- **RST-PAR1** Takajousitus, parabelijousi normaali
- **FST8080** Runkopalkkien ainevahvuus, 8mm pysty/8mm vaaka
- **FIL-EEEEB** Sisärunko, moottorin takapästä-telin takapäähän
- **FIL-EEEF** Sisärunko, moottorin takapästä-rungon päähän
- **FIL-FBEB** Sisärunko, telin kohdalla
- **FIL-FBEF** Sisärunko, telin edestä rungon takapäähän.
- **FIL-TXEB** Sisärunko, vaihteiston-telin kohdalla
- **FIL-TXEF** Sisärunko, vaihteistosta rungon takapäähän
- **BBOX-L** Akkukotelo vasemmalla puolella.
- **2BAT210B** Geeliakut 2x210Ah
- **2BAT210C** AGM akut 2x210Ah
- **BATTAMP** Akun ampeerimittari (ei akkuanturia)
- **BATTIND** Akun virranhallinta (akkuanturi ja virranhallinta - suurelle virrankulutukselle)
- **ADR2** ADR varustettu alusta, 2 katkaisijaa
- **MSWI-A** Pääkatkaisin, ADR
- **MSWI-R** Pääkatkaisin, kaukokäyttöinen. Hallinta avaimen kaukosäätimellä
- **UR-FUEL** Ilman pa-säiliötä, oikea puoli
Min tilavuus 255l
Max tilavuus 810l
- **UL-FUEL** Ilman Pa-säiliötä, vasen puoli
Min tilavuus 160l
Max tilavuus 450l
- **ADTP-L** AdBlue-säiliön sijainti - vasen
- **ADTP-LF** AdBlue-säiliön sijainti - vasen etu
- **ADTP-R** AdBlue-säiliön sijainti - oikea
- **ADB032** AdBlue-säiliö, tilavuus 32 litraa
- **ADB048** AdBlue-säiliö, tilavuus 48 litraa
- **ADB064** AdBlue-säiliö, tilavuus 64 litraa
- **FCAP-L** Pa-säiliönkorkki, lukittava
- **FUFF-AS** Polttoaineentäytön loiskeenesto
- **FUFF-ATS** Polttoainesäiliön täyttöaukko, loiskeen- ja varkaudenesto
- **ESH-LEFT** Äänenvaimentaja vaakataso, pakoputken suuntaus vasen
- **ESH-REAR** Äänenvaimentaja vaakataso, pakoputken suuntaus taakse
- **ESH-RIGH** Äänenvaimentaja vaakataso, pakoputken suuntaus oikea
- **ESH-VERT** Äänenvaimentaja vaakatasossa, pakoputken suuntaus ylös
- **EXST-SSP** Pystypakoputken yläputki, kiillotetusta ruostumattomasta teräksestä
- **EXST-ST** Pystypakoputken yläputki, aluminoidusta teräksestä
- **WHC-FIX2** Pyöräkiila, kaksi kiinteää pyöräkiilaa
- **WHC-FOL2** Pyöräkiila, kaksi taitettavaa pyöräkiilaa
- **WHCP-F** Pyöräkiilat, sijainti auton etuosassa
- TRACTOR, BBOX-L, Fold, 1/2 w chocks = Top of left side battery box
- TRACTOR, BBOX-EF, Fold, 1/2 w chocks = Top of left side fuel tank

MALLISTO

FMX D11 8x4, Rigid, Lehtijousitus (kaksi etuakselia) FMX 84RF 1L

<ul style="list-style-type: none"> <input type="checkbox"/> WHCP-R <input type="checkbox"/> WHCP-T <input type="checkbox"/> TB-L80 <input type="checkbox"/> TB-R80 <input type="checkbox"/> SUP-BAS <input type="checkbox"/> CHAIN-S <input type="checkbox"/> HOOK-SC <input checked="" type="checkbox"/> TOWF-HD1 <input type="checkbox"/> TOWMBRH <input type="checkbox"/> TOWMBRL1 <input type="checkbox"/> TOWMBRM <input checked="" type="checkbox"/> RFEC-S <input checked="" type="checkbox"/> RFEC-U <input type="checkbox"/> C-RI5050 <input type="checkbox"/> C-VBG520 <input type="checkbox"/> C-VBG795 <input type="checkbox"/> TOWR-ONE <input type="checkbox"/> TREL-PK <input type="checkbox"/> TREL14 <input type="checkbox"/> TREL15 <input checked="" type="checkbox"/> TREL7-7 <input type="checkbox"/> TBC-DUO <input type="checkbox"/> TBC-EC <input type="checkbox"/> TRBR-HCF <input type="checkbox"/> TRBR-HCR <input type="checkbox"/> TRBR-STA <input type="checkbox"/> TRB-STRE <input type="checkbox"/> FFEND-B <input type="checkbox"/> FFEND-T <input type="checkbox"/> RFEND-B <input type="checkbox"/> RFEND-T <input type="checkbox"/> RFH-BAS <input type="checkbox"/> RFH-HIG <input type="checkbox"/> RFH-LOW <input type="checkbox"/> ATANK-AL <input type="checkbox"/> TL-LED 	<ul style="list-style-type: none"> - TRACTOR, BBOX-EF, Fix, 2 w chocks = Left frame front of fuel tank - RIGID, 1 front axle, Fold, 1/2 w chocks = Top of left side battery box - RIGID, 2 front axles, Fold, Frame free space, 2 wc = Top of left side battery box - RIGID, 2 front axles, Fix, W/o frame free space, 2 wc = Left frame behind 1st front wheel - RIGID, 1 front axle, Fix, 1/2 w chocks = Left frame rear (or front) of rear wheels Pyöräkiilat, sijainti auton takaosassa - RIGID, 1 front axle, Fix, 1/2 w chocks = Left frame rear (or front) of rear wheels Pyöräkiilat, väliaikainen kuljetusasennus, pakattuna mukaan auton tavaralaaatikkoon Työkalulaatikko, 800 mm vasen puoli Työkalulaatikko, 800 mm oikea puoli Sivualleajosuojat Lumiketjut Lumiketjujen säilytyskoukut rungossa Yksi vetopiste edessä, Heavy duty Vetopalkki, korkea asennus Vetopalkki, matala asennus Vetopalkki, keskikorkea asennus Rungon pääty suoraan katkaistu Rungon päädyn yläpuoli viistetty Vetokytkin Ringfelder 5050 G-150 Vetokytkin, VBG 5200D, vetosilmukka 50mm, D=200kN (korvaa VBG8500) Vetokytkin, VBG 795V, vetosilmukka 57mm, D=290kN Hinauskoukku takana Perävaunuliitäntä, valmius pv-liitäntälle (ohjaamo/alusta johdotus) Perävaunun sähköliitäntät, 14 napaa Perävaunun sähköliitäntät 15 napaa (ADR) Perävaunun sähköliitäntät 2 * 7 napaa Perävaunun Duomatic paineilmailiittimet. Perävaunun EU paineilmailiittimet. Perävaunun käsihallintaventtiili Perävaunun käsihallintaventtiili, alennettu paine. Perävaunun jarrujen hallinta viiksestä (<4 km/h) Automaattinen alhaisen nopeuden perävaunujarru (stretch brake). Auttaa ehkäisemään linkkuveitsi-ilmioita sekä parantamaan yhdistelmän käsiteltävyyttä Toisen etuakselin lokasuojat, vakiokorkeus Kuljetuksenaikaiset lokasuojat toiselle etuakselleille Takalokasuojia perusmalli. Takalokasuojia, kuljetusasennus pakollinen pelkälle alustalle Manner-Euroopassa jos autoa ei ole varustettu lokasuojilla (RFEND-B) Lokasuojien asennuskorkeus normaali (peruskorkeus). Normaali, optimaalinen asennuskorkeus – suositeltava versio. Täyttää lakivaatimukset ja ottaa huomioon rengaskoon, vetopöydän ja alustan korkeuden. Lokasuojien asennuskorkeus korkea (esim. maansiirto) Lokasuojien asennuskorkeus korkea (esim. maansiirto) Korkein asennuskorkues. Sopiva esimerkiksi maansiirtoautoon ja muihin vaativiin olosuhteisiin. Lokasuojien asennuskorkeus matala (matalat autot) Matala asennuskorkeus. Ainoastaan helppoihin olosuhteisiin. Matala asennus, mutta riksi lokasuojien hankaantumiseen. Ilmasäiliöt alumiinia Takavalot, LED 	<ul style="list-style-type: none"> <input checked="" type="checkbox"/> BLIGHT-E <p>Jarruvalot, hätäjarrutusvalot</p> <p>Renkaat ja vanteet</p> <ul style="list-style-type: none"> <input type="checkbox"/> RT-AL <input type="checkbox"/> RT-ALDP <input type="checkbox"/> RT-ALDPD <input type="checkbox"/> RT-ALDU <input checked="" type="checkbox"/> RT-STEEL <input type="checkbox"/> WCAP <input type="checkbox"/> SPWT-D <input type="checkbox"/> SPWT-F <input type="checkbox"/> SWCP-LF <input type="checkbox"/> SWCP-T <input type="checkbox"/> SWCP-TP <input type="checkbox"/> JACK-12T <input type="checkbox"/> JACK-15T <input type="checkbox"/> JACK-20T <input checked="" type="checkbox"/> TOOL-BAS <input type="checkbox"/> TOOLKIT <input type="checkbox"/> INFLAHOS <input type="checkbox"/> GAUGE-TP <p>Voimansiirron varusteet</p> <ul style="list-style-type: none"> <input type="checkbox"/> TRAP-HD <input checked="" type="checkbox"/> DRM-BE <input type="checkbox"/> DRM-E <input type="checkbox"/> PVT-MAP <input checked="" type="checkbox"/> PVT-MTM <input type="checkbox"/> AMSO-AUT <input type="checkbox"/> AVO-ENH <input type="checkbox"/> APF-ENH <input type="checkbox"/> RET-TH <input type="checkbox"/> RET-TPT <input type="checkbox"/> TC-HWO <input type="checkbox"/> TC-MAOH2 <input checked="" type="checkbox"/> TC-MWO <input checked="" type="checkbox"/> TC-MWOH2 <input type="checkbox"/> 2COM1100 <input type="checkbox"/> 2COMP870 <input checked="" type="checkbox"/> 2COMP900 <input type="checkbox"/> CLU-AIRC <input checked="" type="checkbox"/> AIRIN-HI <input type="checkbox"/> AIRIN-LO <input type="checkbox"/> ACL1ST-S <input checked="" type="checkbox"/> 24A110BL <input checked="" type="checkbox"/> 24A150BL <input checked="" type="checkbox"/> 24AL150B <input checked="" type="checkbox"/> PRIM-EL <input type="checkbox"/> PRIM-MAN <input type="checkbox"/> FUEQ-EH <input checked="" type="checkbox"/> FUEFE2LW <input type="checkbox"/> FUEFE2SW <input checked="" type="checkbox"/> 220EBH15 <input type="checkbox"/> PTER-100 <input type="checkbox"/> PTER-DIN <input type="checkbox"/> PTER1400 	<p>Vaihteisto, HD-versio</p> <p>Normaali + Economy ajotila (balanced + economy)</p> <p>Economy ajotila</p> <p>I-See ennakoiva maastontunteva vakionopeudensäädin, karttapohjainen ja GPS seuranta (5v sopimus)</p> <p>I-See ennakoiva maaston ja liikennetilanteita huomioiva, karttapohjainen, GPS yhteys</p> <p>I-Shift -vaihteiston manuaalinen vaihtaminen käytettävissä automaattisessa tilassa, mkl. Kickdown-toiminto</p> <p>I-shift ohjelmisto puun- ja maansiirtoajoon</p> <p>I-shift voimanotto, laajennettu ohjelmisto</p> <p>Hidastin, vaihteistoon asennettu (retarder)</p> <p>Hidastin, Powertronic-vaihteistoon asennettu</p> <p>Öljyn jäähdyttävä, automaattivaihteisto</p> <p>Vaihteiston öljynjäähdytyn, suurin, HD2</p> <p>Vaihteiston öljynjäähdytyn, perus</p> <p>Vaihteiston öljynjäähdytyn, HD</p> <p>Paineilmakompressori, 1100L/min</p> <p>Paineilmakompressori, 870L/min</p> <p>Paineilmakompressori, 900L/min</p> <p>Paineilmakompressori, irtikytkettävä</p> <p>Moottorinilmanotto, korkea</p> <p>Moottorinilmanotto, matala</p> <p>Moottorin ilmansuodatin, 2 suodatinpanosta</p> <p>Laturi, 110 Ampeeria, LIN-ohjattu</p> <p>Laturi, 150 Ampeeria, LIN-ohjattu</p> <p>Laturi, 150 Ampeeria</p> <p>Ilmauspumppu, sähköinen</p> <p>Ilmauspumppu, manuaalinen</p> <p>Polttoaineletkujen lämmitys</p> <p>Polttoainesuodatin, kaksi suurta suodatinta vedenerottimella</p> <p>Polttoainesuodatin, kaksi kappaletta vedenerottimella</p> <p>Lohkolämmitin.</p> <p>Voimanotto, moottori. DIN100/ISO7646 laippa</p> <p>Moottorivoimanotto takana, suora pumppuasennus, DIN5462 (naaras).</p> <p>Voimanotto, moottori. SAE1410/ISO7647 laippa</p>
---	--	--	--

Vakio varuste

Valinnais varuste

Jos haluat tarkempaa tietoa Volvon voimansiirto linjasta katso erillistä esitettä.

Jos haluatte lisää tietoa ottakaa yhteyttä lähimpään Volvo jälleenmyyjään (VSS).

Tehdas ja maahantuojat varaa oikeuden muuttaa rakennetta ja varustelua ilman aikaisempaa ilmoitusta. varustelu on maakohtainen. The specification can vary from country to country.

MALLISTO

FMX D11 8x4, Rigid, Lehtijousitus (kaksi etuakselia) FMX 84RF 1L

<input type="checkbox"/> HPE-F101	F1-101 hydraulipumppu, moottorin takapäässä	<input checked="" type="checkbox"/> IGT-BUT	Avaimeton käynnistys, painokytkin
<input type="checkbox"/> HPE-F41	F1-41 hydraulipumppu, moottorin takapäässä	<input checked="" type="checkbox"/> IMMOBIL	Käynnistykseenesto, Immobilizer
<input type="checkbox"/> HPE-F51	F1-51 hydraulipumppu, moottorin takapäässä	<input type="checkbox"/> ALARM-E	Varashälytin, laajennettu, ohjaamo/kori/perävaunu
<input type="checkbox"/> HPE-F61	F1-61 hydraulipumppu, moottorin takapäässä	<input type="checkbox"/> PHONE-PK	Puhelinvalmuis
<input type="checkbox"/> HPE-F81	F1-81 hydraulipumppu, moottorin takapäässä	<input type="checkbox"/> ISUNS-BS	Sivuhäikäisysuojat molemmilla puolin
<input type="checkbox"/> HPE-T53	F2-53/53 hydraulipumppu, moottorin takapäässä	<input checked="" type="checkbox"/> ISUNS-DS	Sivuhäikäisysuoja kuljettajan puolella
<input type="checkbox"/> HPE-T70	F2-70/53 hydraulipumppu, moottorin takapää	<input type="checkbox"/> ISUNF-B	Häikäisysuojus, perus (ilman peiliä)
<input type="checkbox"/> HPE-V45	VP1-45 hydraulipumppu, moottorin takapäässä	<input type="checkbox"/> ISUNF-MD	Häikäisysuojus kuljettajan puolella (sis. peilin)
<input type="checkbox"/> HPE-V75	VP1-75 hydraulipumppu, moottorin takapäässä	<input type="checkbox"/> ISUNF-RE	Häikäisysuojus, sähköinen rullaverho
<input type="checkbox"/> PTPT-D	Voimanotto, Powertronic, suora liitäntä	<input checked="" type="checkbox"/> ISUNF-RM	Häikäisysuojus, manuaalinen rullaverho
<input type="checkbox"/> PTPT-F	Voimanotto, Powertronic, laippa	<input type="checkbox"/> ADFS	Kaksi extra DIN-paikkaa etuhyllyllä (push/pull tyyppinen)
<input type="checkbox"/> PTR-D	Voimanotto hydrauliasennus, vaihteiston takana, hidas.	<input type="checkbox"/> RTOLL-PK	Tietullimaksun esiasennussarja (Saksa)
<input type="checkbox"/> PTR-DH	Voimanotto hydraulii suora-asennus, vaihteiston takana, nopea.	<input type="checkbox"/> REMC-MF	Work Remote langaton monitoimikaukosäädin. (Kaukosäätimen saatavilla myös kuormanilmaisintoiminto ilmajousitetuille akselille.)
<input type="checkbox"/> PTR-DM	Voimanotto hydraulii suora-asennus, vaihteiston takana, keskinopea.	<input checked="" type="checkbox"/> FIREXT3F	Palosammutin 3 kg, suomenkielinen ohje
<input type="checkbox"/> PTR-F	Voimanotto, vaihteisto/laippa-asennus	<input type="checkbox"/> WARNVEST	Turvaliivi
<input type="checkbox"/> PTRD-D	Voimanulosotto. Kahdelle hydraulipumpulle suora asennus maksimiteho, ulommaisesta 90 kW, sisimmäisestä 100 kW, maksimi vääntömomentti yhteensä 550 Nm. 1000 Nm kun vain sisempi pumppu on kytketty.	<input checked="" type="checkbox"/> AIDKIT	Ensiapulaukku. Sis. laastaria, pesulappuja, siteitä, painesiteitä, henkitysmaskin, hanskat ja sakset
<input type="checkbox"/> PTRD-F	Voimanulosotto. Kaksoismalli yhdellä laipalla maksimiteho 90 kW. Maksimi vääntömomentti 550 Nm.	<input type="checkbox"/> WARNLAMP	Varoituslamppu, kannettava
<input type="checkbox"/> HPG-F101	VOAC F1-101 hydraulipumppu	<input type="checkbox"/> LAMP-IN	Tarkastuslamppu
<input type="checkbox"/> HPG-F41	VOAC F1-41 hydraulipumppu	<input type="checkbox"/> BULBKIT	Lamppu- ja varokesarja
<input type="checkbox"/> HPG-F51	VOAC F1-51 hydraulipumppu	<input type="checkbox"/> WRITEPAD	Kirjoituslata.
<input type="checkbox"/> HPG-F61	VOAC F1-61 hydraulipumppu	<input checked="" type="checkbox"/> DST-CF5	Kuljettajan istuin, mukavuus, jousitettu, turvavyöt istuimessa, sähkölämmitteinen.
<input type="checkbox"/> HPG-F81	VOAC F1-81 hydraulipumppu	<input type="checkbox"/> DST-CF6	Kuljettajan istuin , mukavuus malli, jousitettu, turvavyöt istuimessa, sähkölämmitteinen, tuuletettu.
<input checked="" type="checkbox"/> STWPOS-L	Ohjauspyörä vasemmalla	<input type="checkbox"/> SBD-RED	Turvavyöt, punainen väri
<input type="checkbox"/> STWPOS-R	Ohjauspyörä oikealla	<input type="checkbox"/> SBPRE-DS	Kuljettajan turvavyökieristin
<input type="checkbox"/> STWM-LE	Ohjauspyörä, nahkaa	<input type="checkbox"/> PST-BAS1	Matkustajan istuin, perus 1
<input type="checkbox"/> STGW-AD2	Kolmeen suuntaan säädettävä ohjauspyörä (mkl. ohjauspylväs)	<input type="checkbox"/> PST-CF5	Matkustajan istuin, Comfort 5
<input checked="" type="checkbox"/> STGW-ADJ	Säädettävä ohjauspyörä	<input checked="" type="checkbox"/> PST-STD2	Matkustajan istuin, perus 2
<input type="checkbox"/> AIRBAG	Turvatyyny (SRS Airbag) kuljettajan paikalla.	<input type="checkbox"/> SBPRE-PS	Matkustajan turvavyön kiristys
<input checked="" type="checkbox"/> DRC-AMII	DPF hiukkassuodattimen regenerointi, 3-asentoinen katkaisin (auto/man/estetty)	<input type="checkbox"/> ARMRE-BB	Molemminpuoliset käsinojat, kuljettajan ja apukuljettajan istuimet
<input checked="" type="checkbox"/> 1DAYDIG4	Ajopiirturi, digitaalinen GEN2 (DTCO4.1, pakollinen 21.8.2023 alkaen)	<input type="checkbox"/> ARMRE-DB	Molemminpuoliset käsinojat, kuljettajan istuin
<input type="checkbox"/> ARSL	Lisänopeudenrajoitin, katkaisin kojelaudassa	<input type="checkbox"/> ARMRE-PB	Molemminpuoliset käsinojat, apukuljettajan istuin
<input type="checkbox"/> ESP-BAS1	Ajovakaudenhallinta ESP1. Vetoautot ja tasakuorma-autot pieni omamassa, matala painopiste. Esim nuppiautot tai matalan painopisteen autot, mkl säiliöautot. Autot jotka ovat tyhjänä kevyitä.	<input type="checkbox"/> ARU-BAS	Kyynärnoja, keinoahkaa
<input type="checkbox"/> ESPC-RO	ESP katkaisija (rajoitus/poiskytkentä)	<input type="checkbox"/> ARU-LEA	Kyynärnoja, nahkaa
<input type="checkbox"/> HWSS-AC	ACC vakionopeudensäädin ja törmäyksen varoitus toiminto (vain 4+ akselisiin)	<input checked="" type="checkbox"/> FMAT-RUB	Kumimatot
<input type="checkbox"/> HWSS-ACB	Automaattinen hätäjarrutus, törmäysvaroitin ja ACC vakionopeudensäädin. Vaihtoehtoinen varuste, jossa automaattinen hätäjarrutus toiminto on täydennetty ACC-vakionopeudensäätimellä.	<input checked="" type="checkbox"/> FMAT-TX2	Tekstiili- ja kumimatot
<input checked="" type="checkbox"/> HWSS-FCB	Automaattinen hätäjarrutus ja törmäysvaroitin (Pakollinen 2- ja 3-akselisissa)	<input type="checkbox"/> LBK70	Alasänky 700mm, kiinteä
<input type="checkbox"/> LSS-DW	Lane Support System -Kaistavahti ja liikennemerkitunnistus. Pakollinen 2- ja 3-akselisissa autoissa	<input type="checkbox"/> MATL-FI	Alavuoteen joustinpatja, kierrejousi, suositus yli 100kg henkilölle
<input type="checkbox"/> LSS-DW3	Pilot Assist, aktiivinen kaistallapitoavustin, kaistavahti ja liikennemerkitunnistus	<input type="checkbox"/> MATL-SF	Alavuoteen joustinpatja premium malli , puolijäykät kierrejouset, suositus maks 100kg henkilölle
<input checked="" type="checkbox"/> LCS4	Kaistanvaihtoavustin törmäysvaroitimella molemmin puolin	<input type="checkbox"/> OLMAT-BA	Petauspatja vakio malli 20mm
<input checked="" type="checkbox"/> DAS-W	Kuljettajan vireystilan valvonta.	<input type="checkbox"/> OLMAT-PR	Petauspatja, premium malli 30mm
<input type="checkbox"/> RSENS-W	Sateentunnistin tuulilasille, säädettävä	<input type="checkbox"/> TBK60F	Kiinteä 600mm leveä yläsänky. Taitettavissa 52 astetta (vähemmän, jos yläsäilytysila)
<input checked="" type="checkbox"/> CU-ECC	Lämmityslaite ja ilmastointi automaattisella lämpötilan säädöllä ECC.	<input type="checkbox"/> TBK70F	Kiinteä 700mm leveä yläsänky. Taitettavissa 52 astetta (vähemmän, jos yläsäilytysila)
<input type="checkbox"/> CU-ECC2	Automaatti-ilmastointi ECC2, auringonvaloanturilla, kosteudentunnistimella, ilmanlaadun tunnistimella ja aktiivihiihiisuodattimella	<input type="checkbox"/> PH-ENGCA	Moottorin ja ohjaamon pysäköintilämmitin (Webasto).
		<input type="checkbox"/> PH-SS	Ohjaamon taukolämmitin
		<input type="checkbox"/> SLCP-BAS	Makuutilan hallintapaneeli, perus (sisävalot, pysäköintilämmitin, kattoluukku ja ovien lukitus)
		<input type="checkbox"/> ETSB-F	Säilytystila, moottoritunneli (etu)

Vakio varuste

Valinnais varuste

Jos haluat tarkempaa tietoa Volvon voimansiirto linjasta katso erillistä esitettä.

Jos haluatte lisää tietoa ottakaa yhteyttä lähimpään Volvo jälleenmyyjään (VSS).

Tehdas ja maahantuojat varaa oikeuden muuttaa rakennetta ja varustelua ilman aikaisempaa ilmoitusta. varustelu on maakohtainen.
The specification can vary from country to country.

MALLISTO

FMX D11 8x4, Rigid, Lehtijousitus (kaksi etuakselia) FMX 84RF 1L

<input type="checkbox"/> ETSB-FR	Säilytyslaatikko ja -lokerikko moottoritunnelin päällä.	<input checked="" type="checkbox"/> HL-LED	LED ajovalot
<input type="checkbox"/> ETSB-FRS	Säilytystilat moottoritunnelin päällä edessä/takana ja sivulla.	<input type="checkbox"/> HBDA-A	Automaattiset kaukovalot, deaktivointi ja uudelleenaktivointi
<input type="checkbox"/> ETSB-FS	Säilytystilat moottoritunnelin päällä edessä ja sivulla.	<input checked="" type="checkbox"/> HL-CLEAN	Ajovalonpesin
<input type="checkbox"/> ETSB-R	Säilytystila, moottoritunneli (taka)	<input type="checkbox"/> HLP-ST	Ajovalonsuojat, teräkset poikkitangot
<input type="checkbox"/> ETSB-RS	Säilytystilat moottoritunnelin päällä takana ja sivulla.	<input type="checkbox"/> ASL-RF2	Lisäkaukovalot kattokotelossa LED w2421 alkaen. Tuotanto 2013-2024/20 Hella Halogen H11
<input type="checkbox"/> ETSB-S	Säilytystila, moottoritunnelin sivussa	<input type="checkbox"/> IDLAMP-A	Tunnistevalot (rekkavalot) 3 x oranssia valoa
<input type="checkbox"/> RUS-BAS	Säilytystila takana, 154 litraa (h=300mm)	<input type="checkbox"/> IDLAMP-W	Tunnistevalot (rekkavalot) 3 x valkoista valoa (ei Suomen tieliikenteeseen)
<input type="checkbox"/> RUS-HIG	Säilytystila takana, 245 litraa (h=440mm)	<input type="checkbox"/> IDLMPSW	Tunnistinvalokatkaisija(rekkavalot)
<input type="checkbox"/> REF-ICPK	Jääkaapin valmiussarja moottoritunnelin päälle	<input type="checkbox"/> BEACOA2F	Varoitusviikot, 2 kappaletta katolla edessä.
<input type="checkbox"/> REFR-RUS	Jääkaappi, 28 litrainen jääkaappi yläsäilytystilassa	<input type="checkbox"/> BEACOA2R	Pyörivät majakat, edessä 2 kpl kattotelineessä (jos tilattu), muutoin suoraan katossa kattoluukun molemmin puolin. Varoitusviikot, 2 kappaletta katolla takana.
<input type="checkbox"/> MICRO-PK	Mikroaaltouunivalmius, oikea etuhyllä	<input type="checkbox"/> BEACON-P	Pyörivät majakat, takana 2 kpl kattotelineessä. Makuuohjaamossa pyörivät majakat. Korkeassa ohjaamossa LED-majakat
<input type="checkbox"/> BOTH-D	Pullonpidin kojelaudsissa keskellä	<input type="checkbox"/> BEACON4	Varoitusvalot, valmius.(majakka)
<input type="checkbox"/> COFMA-PK	Kahvinkeitinvalmius	<input type="checkbox"/> BEACON4A	Varoitusviikot, 4 kappaletta katolla 2 edessä/2 takana.
<input checked="" type="checkbox"/> INLI-BAS	Ohjaamon valaistus, perus		Makuuohjaamo: Pyörivät majakat, edessä 2 kpl kattotelineessä (jos tilattu) ja kaksi takana kattotelineessä (takateline pakollinen valinta).
<input type="checkbox"/> INLI-NL	Ohjaamon valaistus perus+yövalot		Korkea ohjaamo: LED majakat, edessä 2 kpl kattotelineessä (etuteline pakollinen valinta) ja kaksi takana kattotelineessä (takateline pakollinen valinta).
<input type="checkbox"/> INLI-NLD	Sisävalaistuksen ohjausyksikkö himmentimellä	<input type="checkbox"/> CABPT-R1	Sähkökaapelin läpivienti katossa (1 kpl).
<input type="checkbox"/> ARL-FLEX	Lukulamppu, kaksi taipuisaa lukulamppua (käärmä)	<input checked="" type="checkbox"/> CABPT-R2	Sähkökaapelin läpivienti katossa (2 kpl).
<input checked="" type="checkbox"/> RH-EE	Kattoikkuna sävylasia	<input type="checkbox"/> SPOTP-F	Lisäkaukovalovalmius edessä
<input type="checkbox"/> RH-ER	Vahvistettu kattoluukku, sähkökäyttöinen terästä.	<input type="checkbox"/> SPOTP-R	Apukaukovalovalmius katolla
<input type="checkbox"/> RH-ETR	Kattoluukku, sähkökäyttöinen sävylasia. Aukeava takareuna.	<input type="checkbox"/> SPOTP-RF	Kaukovalovalmius katolla ja ohjaamon edessä, max 2x280W
<input type="checkbox"/> RH-MTR	Kattoluukku, käsikäyttöinen sävylasia. Aukeava takareuna.	<input type="checkbox"/> ROS-IL2	Globekyltin valaistuksen valmius (katkaisija irrallaan)
<input checked="" type="checkbox"/> GLAS-TIN	Sävylasit	<input type="checkbox"/> ROS-ILP	Kattokilven valaistuksen valmius
<input type="checkbox"/> SWIND-BS	Sivuikkunat molemmilla puolilla ohjaamoa	<input type="checkbox"/> CSGN-FMX	Ohjaamon merkki, FMX Construction
<input type="checkbox"/> SWIND-PS	Sivuikkuna oikealla puolella	<input checked="" type="checkbox"/> HORN-F1S	Äänimerkki, yksi eteen asennettu yksiaäninen paineilimatorvi, Jericho
<input type="checkbox"/> AWIND-RF	Takaikkuna	<input type="checkbox"/> HORN-R2S	Alppitorvet 2kpl katolle asennettuna.
<input type="checkbox"/> VANMIR	Meikkipeili	<input type="checkbox"/> ANT-CBR	La-radioantenni.
<input type="checkbox"/> AS-FUS	Extrahyilly etuyläsäilytystilassa	<input type="checkbox"/> ACCBP-AP	Katon etu- keski- ja takaosaan asennetut lisävarustelineet
<input type="checkbox"/> INFOT-PK	Taulutelevision asennussarja ohjaamoon	<input type="checkbox"/> ACCBP-F	Katon etureunaan asennettu lisävarusteline
		<input type="checkbox"/> ACCBP-FM	Katon etu- ja keskiosaan asennetut lisävarustelineet
		<input type="checkbox"/> ACCBP-FR	Katon etu- ja takaosaan asennetut lisävarustelineet
		<input type="checkbox"/> ACCBP-M	Katon keskiosaan asennettu lisävarusteline
		<input type="checkbox"/> ACCBP-R	Katon takaosaan asennettu lisävarusteline
		<input type="checkbox"/> ACCBP-RM	Katon taka- ja keskiosaan asennetut lisävarustelineet
		<input type="checkbox"/> REFS-TW	Heijastavat merkinnät (ohjaamon, valkoinen) mukaanpakattuna ohjaamoon
		<input type="checkbox"/> REFS-TY	Heijastavat merkinnät (ohjaamon, keltainen) mukaanpakattuna ohjaamoon
			Päälrakennevalmius
		<input type="checkbox"/> SRWL-PK	Johtosarjavalmius sivu- takatyövaloille alustassa ja kolmiasentoinen katkaisija, maks 280 w
		<input type="checkbox"/> SWL-2FW	Wiring prep for side&rear working lamps on chassis + a three-position switch, max 280 w
		<input type="checkbox"/> SWL-2RW	Työvalot, 2 kpl valk Led alustan etuosaan. 2-asentoa (on/off)
		<input type="checkbox"/> SWL-4W	Työvalot, 2 kpl valk Led alustan takaosaan. 2-asentoa (on/off)
		<input type="checkbox"/> SWL-PK	Työvalot, 4 kpl valk. Led alustassa. 2-asentoa (on/off)
			Johtosarjavalmius sivu työvaloille alustassa ja kaksi asentoinen katkaisija maks 180 W
		<input type="checkbox"/> WL-CHPK	Työvalot, alustassa, valmiussarja
		<input type="checkbox"/> WLC-H2A	Ohjaamon työvalot, kaksi kappaletta Led oransseja valojohtoja ohjaamoon korkealle asennettu

Vakio varuste

Valinnais varuste

Jos haluat tarkempaa tietoa Volvon voimansiirto linjasta katso erillistä esitettä.

Jos haluatte lisää tietoa ottakaa yhteyttä lähimpään Volvo jälleenmyyjään (VSS).

Tehdas ja maahantuojat varaa oikeuden muuttaa rakennetta ja varustelua ilman aikaisempaa ilmoitusta. varustelu on maakohtainen.
The specification can vary from country to country.

MALLISTO

FMX D11 8x4, Rigid, Lehtijousitus (kaksi etuakselia) FMX 84RF 1L

- **WLC-H2W** Ohjaamon työvalot Led, kaksi kappaletta valkoisia valoja ohjaamoon korkealle asennetu
- **WLC-PKCH** Työvalovalmius alustaan asennettaville työvaloille (kaapelit ja katkaisin)
- **WLC-PKH** Työvalovalmius ohjaamon takaseinään ylösasennetuille työvaloille (kaapelit, katkaisin ja läpivienti takaseinässä)
- **WLC-PKL** Työvalovalmius ohjaamon takaseinään alasasennetuille työvaloille (kaapelit, katkaisin ja läpivienti takaseinässä)
- **WLC-PKLH** Työvalovalmius ohjaamon takaseinään ylös- ja alasasennetuille työvaloille (kaapelit, katkaisin ja läpivienti takaseinässä)
- **ECBB-BAS** Päällirakentajan sähkökeskus, ei päällirakennemoduulia
- **ECBB-HIG** Päällirakentajan sähkökeskus mkl. laaja päällirakennemoduuli (18kpl lähtöä)
- **ECBB-MED** Päällirakentajan sähkökeskus mkl. keskitason päällirakennemoduuli (11kpl lähtöä)
- **BBCHAS1** Päällirakentajan sähköliitäntä, yksi kappale 7-napaisia liitäntöjä
- **BBCHAS3** Päällirakentajan sähköliitäntä, kolme kappaletta 7-napaisia liitäntöjä
- **BEPR-T2** Kippiauton sähkövalmius WRC-kaukosäätimellä
- **EXSTER** Etäohjaus BBM moduulin kautta
- **TD-LED** LED valoja tukeva perävaunun tunnistus
- **FRFS-BS** Rungon tyhjä tila molemmin puolin antaa lisätilaa esimerkiksi tukijaloille tai muille varusteille. Tyhjä tila etulokasuojan takana noin 500mm autoissa, joissa yksi etuakseli ja 600m autoissa joissa kaksi etuakselia. Makuuohjaamon kanssa tila on noin 350mm ohjaamon takaseinän takana (500mm etulokasuojan takana) Runkoon on saatavilla erikseen myös valmius 10Tm, 20Tm ja 40Tm nostureille runkokiinnikkeineen.
- **FBA-BTF** Kuormakorin etukiinnikkeet, joustavat kuormatilat, alaosat asennettuna
- **FBA-BTSP** Kuormakorin etukiinnikkeet, puolijoustavat kuormatilat, alaosat asennettuna
- **HBA-FSFB** Rei'itys päällirakennekiinnikkeille - joustava/puolijoustava päällirakenne
- **HBA-SB** Rei'itys päällirakennekiinnikkeille - jäykkä päällirakenne
- **RBA-T2** Kuormakorin takakiinnikkeet apurungolle
- **CRANEPK1** Nosturivalmius, valmius sivulevyille max 10Tm nostimelle. Runkoon saatavilla lisäksi tyhjä tila nosturin tukijalkoja varten.
- **CRANEPK2** Nosturivalmius, valmius sivulevyille max 20Tm nostimelle. Runkoon saatavilla lisäksi tyhjä tila nosturin tukijalkoja varten
- **CRANEPK4** Nosturivalmius, valmius sivulevyille max 40Tm nostimelle. Runkoon saatavilla lisäksi tyhjä tila nosturin tukijalkoja varten
- **AUXL-SPK** Auravalvalmius
- **TAILPRE2** Takalaitanostimen Work Remote valmius. Mahdollistaa takalaitanostimen sähköisten lähtöjen hallinnan WRC kaukosäätimellä.
- **TAILPREP** Takalaitanostimen valmiussarja
- **AESW2** Päällirakentajan katkaisimet, kaksi kaksiasentoista katkaisinta (AUX1 ja AUX2)
- **AESW2PK** Päällirakentajan katkaisimet, kaksi katkaisinta (AUX1 ja AUX2) ja valmius neljälle lisäkatkaisijalle tyhjän peitelevyn takana
- **AUXSW-4** Päällirakentajan katkaisimet, valmius neljälle extra-katkaisimelle (johdotus)

Luovutustöimenpiteet

- **TGW-4GWL** Telematiikkayksikkö GSM/GPRS/4G modeemilla ja WLAN-valmiudella (langaton verkko)
- **FMS-PK** FMS tiedonsiirtojärjestelmä
- **DRUT1** My Truck sovellus (1v sopimus)
- **DRUT2** My Truck sovellus (2v sopimus)
- **DRUT3** My Truck sovellus (3v sopimus)
- **DRUT4** My Truck sovellus (4v sopimus)
- **DRUT5** My Truck sovellus (5v sopimus)
- **TSRS**

Volvo Trucks. Driving Progress