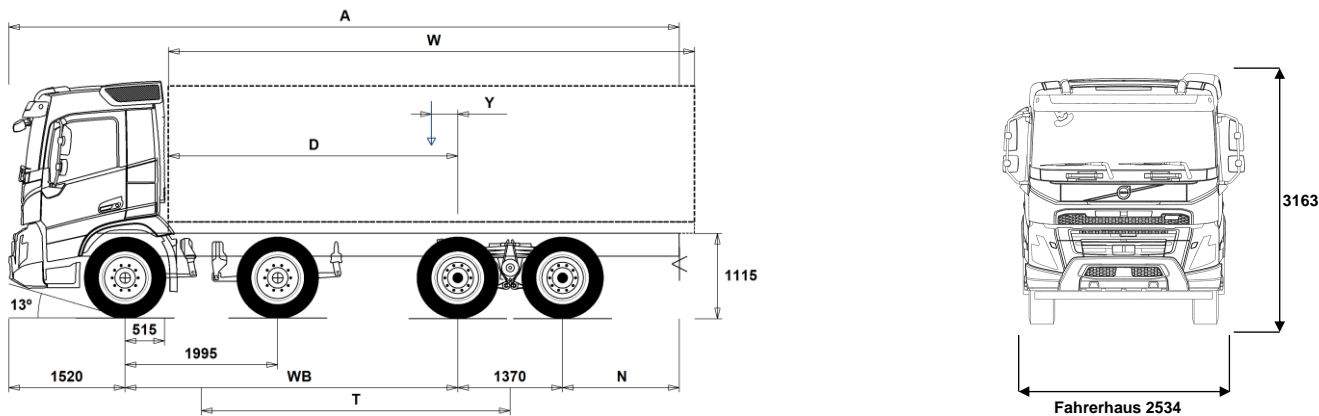


DATENBLÄTTER

FMX D11 8x4R Blattfederung FMX 84RF 1L



Maße [mm]

WB Radstand		4350	4600	4900	5100	5600	6400
A	Gesamtlänge	9665	10015	10465	10815	11565	11765
D	Hinterachse bis Vorderkante Aufbau	3785	4035	4335	4535	5035	5835
N	Hinterer Überhang (Min.)	825	825	825	715	715	1225
N	Hinterer Überhang (Max.)	2425	2525	2675	2825	3075	2475
T	Theoretischer Radstand	4038	4288	4588	4788	5288	6088
Y	Nutzlast-Schwerpunkt (Min.)	-18	28	86	124	221	340
Y	Nutzlast-Schwerpunkt (Max.)	1311	1444	1604	1712	1980	2368
W	Aufbaulänge (Min.)	4946	5181	5461	5644	6109	6932
W	Aufbaulänge (Max.)	7491	7891	8371	8691	9491	9915

Fahrgestellgewichte [kg]

Vorderachsen	6385	6375	6345	6335	6305	6365
Hinterachsaggregat	2775	2845	2910	2970	3060	3030
Leergewicht	9160	9220	9255	9305	9365	9395
Tragfähigkeit (inkl. Aufbau, Fahrer, Kraftstoff, etc.)	19440	19380	19345	19295	19235	19205

Wendekreis [mm]

Spurkreis	18200	19000	20000	20600	22200	24800
Wendekreis	19700	20500	21400	22100	23700	26300

Gewichte [kg]

	Zulässig	Technisch
Gesamtgewicht	28600	37000
Gesamtzuggewicht	40000	44000
Vorderachsen	16000	16000
Hinterachsaggregat	19000	21000

Wichtige Hinweise

Maße

Fahrerhaushöhe: +328 mm für CAB-HSLP, -262 mm für CAB-LDAY, -262 mm für CAB-LSLP, +16 mm für CAB-SLP.

Vorderachse bis Hinterkante Fhs.: +431 mm für CAB-HSLP und CAB-SLP, -69 mm für CAB-LDAY, +425 mm für CAB-LSLP.

D-Maß inklusive Freiraum vorne 50 mm und bei Fahrgestellen auch 100 mm Hilfsrahmen.

Höhentoleranz ± 20 mm für Blatt- und ± 10 mm für Luftfederung.

Alle Maße in unbeladenem Zustand, liftbare Achse(n) abgesenkt. Verwendet Fahrgestellhöhe: CHH-HIGH.

Gewichtsangaben inklusive größter verfügbarer Rahmenlänge hinten (N Max.) für gewählten Radstand.

Gewichte und Maße mit folgenden Reifen:

Reifen VA: 315/80R22.5

Reifen AA: 315/80R22.5

Fahrgestellgewichte inklusive Öl, Wasser, AdBlue, 0 Liter Kraftstoff, ohne Fahrer. Leergewicht kann um ± 3% variieren.

Die Wendekreise wurden berechnet (theoretisch).

Zulässige Gewichte können in verschiedenen Ländern unterschiedlich sein.

Für detailliertere Gewichtsinformationen, inklusive Gewichte für Sonderausstattungen, wenden Sie sich bitte an Ihren Volvo Verkaufsberater.

Verwenden Sie diese Skizze bitte NICHT für Aufbauberechnungen. Fahrgestellzeichnung FMX84RF1L ist über Volvo Bodybuilder Instructions verfügbar.

DATENBLÄTTER

FMX D11 8x4R Blattfederung FMX 84RF 1L

Einsatz

- **RC-ROUGH** für gemischter Einsatz
- **RC-VROUG** Für sehr schlechte Straßen, Offroad-Einsatzbedingungen
- **TIPP-PRE** Vorbereitungen für Kipperaufbau
- **UNIFORM** Pritschenfahrgerstell ohne Vorbereitungen

Hauptkomponenten

- **CHH-HIGH** Fahrgestellhöhe: HIGH (hoch), genaue Höhenmaße bitte aus VBI/WIS entnehmen (abhängig von Reifengröße).
- **CHH-XHIGH** Fahrgestellhöhe: XHIGH (extra hoch), genaue Höhenmaße bitte aus VBI/WIS entnehmen (abhängig von Reifengröße).
- **RADD-BR** Hinterachsaufhängung B-RIDE, Parabelfederung, zwei Achsen angetrieben
- **RADD-TR1** Hinterachsaufhängung T-RIDE normal (Blattfederung), zwei Achsen angetrieben (max. 26 t)
- **RADD-TR2** Hinterachsaufhängung T-RIDE breit (Blattfederung), zwei Achsen angetrieben (max. 32 t)

- **FMX-DAY5** Sicherheits-Tagesfahrerhaus FMX
- **FMX-HSL5** Globetrotter-Sicherheitsfahrerhaus, FMX
- **FMX-LDA5** FMX Kurzes Fahrerhaus mit abgesenktem Dach
- **FMX-LSL5** FMX-Schlafkabine mit abgesenktem Dach
- **FMX-SLP5** Sicherheits-Fernverkehrsfahrerhaus FMX
- **EU6SCR** Abgasemissionen gem. Euro 6, mit SCR, Partikelfilter und Abgasrückführung

- **D11S330A** Dieselmotor 10,8 l, 341 PS/251 kW, 1.632 Nm
- **D11S380A** Dieselmotor 10,8 l, 388 PS/285 kW, 1.836 Nm
- **D11S430A** Dieselmotor 10,8 l, 439 PS/323 kW, 2.091 Nm
- **D11S460A** Dieselmotor 10,8 l, 469 PS/345 kW, 2.244 Nm

- **D11K330** Dieselmotor 10,8 l, 341 PS/251 kW, 1.632 Nm
- **D11K380** Dieselmotor 10,8 l, 388 PS/285 kW, 1.836 Nm
- **D11K430** Dieselmotor 10,8 l, 439 PS/323 kW, 2.091 Nm
- **D11K460** Dieselmotor 10,8 l, 469 PS/345 kW, 2.244 Nm

- **DIESEL** Kraftstoffart: Diesel
- **DIESEL-B** Eignung für Kraftstoffart Biodiesel (100% FAME)

- **EBR-EPG** Motorbremse Abgasdruckregler
- **EBR-EPGC** Motorbremse Abgasdruckregler (inkl. Motorsteuerung für I-Shift)
- **EBR-VEB** Volvo Engine Brake (VEB). Bremsleistung 300kW/408 PS (D13) bzw. 290kW/394 PS (D11). Erfüllt ADR-Bremsvorschriften.

- **AT2612** I-Shift AT2612, automatisiertes 12-Gang Getriebe (Direktgang), max. Eingangsdrehmoment: 2.652 Nm
- **AT2612F** I-Shift AT2612F, automatisiertes 12-Gang Getriebe (Direktgang), max. Eingangsdrehmoment: 2.652 Nm
- **ATO2612** I-Shift ATO2612, automatisiertes 12-Gang Getriebe (Overdrive), max. Eingangsdrehmoment: 2.652 Nm
- **ATO2612F** I-Shift ATO2612F, automatisiertes 12-Gang Getriebe (Overdrive), max. Eingangsdrehmoment: 2.652 Nm
- **PT2106** Powertronic-Getriebe PT2106 6-Gang (Wandlerschaltgetriebe)

- **RTH2610B** Antriebsachse RTH2610B. Doppelachs-Nabenvorgelege. 4 Planetenräder. Differentialsperren längs und quer.
- **RTH2610F** Antriebsachse RTH2610F. Doppelachs-Nabenvorgelege. Differentialsperren längs und quer.
- **RTH3210F** Antriebsachse RTH3210F. Doppelachs-Nabenvorgelege. Differentialsperren längs und quer.

- **RTH3212F** Antriebsachse RTH3212F. Doppelachs-Nabenvorgelege. 4 Planetenräder. Differentialsperren längs und quer.
- **RTH3312** Antriebsachse RTH3312. Doppelachs-Nabenvorgelege. 4 Planetenräder. Differentialsperren längs und quer.
- **RTS2310A** Hinterachse RTS2310A, einfach übersetzt, Achslast: 23 t, GZG: 100 t
- **RTS2370A** Antriebsachse RTS2370A. Doppelachs-Einfachübersetzung, Hypoidtyp. Differentialsperren längs und quer.

Ausrüstungspakete

- **FP-D11** Kraftstoffsparpaket für D11
- **DRIVE5** Fahrerkomfort-Paket
- **DRIVE5+** Fahrerkomfort-Paket Plus
- **DRIVE5++** Fahrerkomfort-Paket Superplus

- Serienausstattung
- Sonderausstattung

Detailliertere Information zur Ausrüstung von Fahrerhaus und Antriebsstrang werden in separaten Datenblättern angeboten.

Weitere Optionen und Kombinationen nennt Ihnen Ihr Volvo Verkaufsberater.

Der Hersteller behält sich vor, technische oder Designänderungen ohne Vorankündigung vorzunehmen. Die Spezifikation kann landesabhängig unterschiedlich sein.

- **1LIVINFM** Ruhepaket FM, ein Bett
- **2LIVINFM** Ruhepaket FM, zwei Betten
- **INFOBAS** Info- und Mediapaket Basis
- **INFODF** Info- und Mediapaket mit Dynafleet
- **INFOMED** Info- und Mediapaket Medium
- **INFONAV** Info- und Mediapaket mit Navigation
- **INFONDF** Info- und Mediapaket mit Navigation und Dynafleet

- **SAFE-VE** Paket Aktive Sicherheit
- **SAFE-VE+** Paket Aktive Sicherheit Plus
- **SAFE22** Sicherheitspaket
- **SAFE22+** Sicherheitspaket Plus

- **OFFROADD** Baustellenpaket für FMX-Kurzes-Fahrerhaus
- **OFFROADS** Baustellenpaket für langes Fahrerhaus

- **CHASPAC** Fahrgestellpaket

Fahrgestell

- **FST-PAR** Parabelfederung vorn, 2-Blatt (normale Härte)
- **FST-PAR3** Parabelfederung vorn, 3-Blatt (größere Härte)

- **FAL16.0** Vorderachslast max. 16,0 t (technisch)
- **FAL18.0** Vorderachslast max. 18,0 t (technisch)
- **FAL20.0** Vorderachslast max. 20 t (technisch) für doppelte Vorderachse

- **FSTAB** Stabilisator vorne normal.
- **FSTAB2** Stabilisator vorne, mittelsteif
- **FSTAB3** Stabilisator vorne, steif

- **RAL21** Hinterachslast max. 21 t (technisch)
- **RAL23** Hinterachslast max. 23 t (technisch)
- **RAL26** Hinterachslast max. 26 t (technisch)
- **RAL32** Hinterachslast (technisch) max. 32 t

- **RSTAB1** Stabilisator hinten normal.

- **RSAP2** Hinterfederung verstärkt

- **ACTST-TO** Volvo Dynamic Steering (VDS). Aktive, elektronisch geregelte Lenkkräftunterstützung.

- **ASFE-BAS** Volvo Dynamic Steering-Lenkunterstützungssystem Basis
- **ASFE-OG** Volvo Dynamic Steering-Fahrstabilitätsassistent
- **ASFE-PO** Volvo Dynamic Steering-Persönliche Einstellungen, Fahrstabilitätsassistent
- **ASFE-PS** Volvo Dynamic Steering-Persönliche Einstellungen

- **PSS-DUAL** Zweikreis-Servolenkung.

- **PSP-VAR** Lenkhilfspumpe mit variablem Durchfluss
- **PSP-VAR2** Lenkhilfspumpe mit variablem Durchfluss und elektronischer Steuerung

- **EBS-MED** EBS, Elektronisches Bremssystem, Medium-Paket
- **EBS-STD** EBS, Elektronisches Bremssystem, Standardpaket

- **AUXPARK** Extra Federspeicher an Vorderachse (bzw. an 2. Antriebsachse bei doppelter Antriebsachse)

- **RST-MUL** Konventionelle Blattfedern hinten.
- **RST-PAR1** Parabelfederung hinten (normale Härte)
- **RST-PAR5** Parabelfederung hinten (progressive Härte)

- **FST8080** Rahmenstärke 8,0 mm

- **FIL-EEEB** Innenrahmen vom Hinterkante Motor bis hinter die Achsaufhängung

- **FIL-EEEF** Innenrahmen vom Hinterkante Motor bis Rahmenende
- **FIL-FBEB** Innenrahmen über Hinterachsaufhängung
- **FIL-FBEF** Innenrahmen von Hinterachsaufhängung bis Rahmenende
- **FIL-TXEB** Innenrahmen vom Getriebequerträger bis hinter der Achsaufhängung

- **FIL-TXEF** Innenrahmen vom Getriebequerträger bis Rahmenende

- **BBOX-L** Batteriekasten links

- **2BAT210B** Gel-Batterien, 2 x 210 Ah
- **2BAT210C** AGM-Batterien, 2 x 210 Ah
- **2BATT170** 2 Batterien, 24V/170 Ah. CCA DIN/SAE 600/1000 A.

- **BATTAMP** Batterieanzeige im Display (Volt und Ampere)

DATENBLÄTTER

FMX D11 8x4R Blattfederung FMX 84RF 1L

<input type="checkbox"/> BATTIND	Batterieanzeige im Display (Volt, Ampere und Batteriestatus mit Warnfunktion). Nur möglich bei Fahrzeugen mit Standheizung und/oder Standklimaanlage)	<input checked="" type="checkbox"/> TREL15	Elektr. Anschluss für Auflieger/Anhänger, 15-polig (ADR möglich)
<input type="checkbox"/> ADR1	ADR-Ausrüstung - Basisausrüstung, 1 Trennschalter	<input type="checkbox"/> TREL7-7	Elektr. Anschluss für Auflieger/Anhänger, 2x7-polig (UADR)
<input type="checkbox"/> ADR2	ADR-Ausrüstung - Basisausrüstung, 2 Trennschalter	<input type="checkbox"/> TBC-DUO	Anhänger-/ Aufliegeranschluß Duomatic
<input checked="" type="checkbox"/> MSWI-A	Hauptschalter, ADR	<input checked="" type="checkbox"/> TBC-EC	Anhänger-/ Aufliegeranschluß nach EU-Standard
<input checked="" type="checkbox"/> MSWI-C	Hauptschalter am Fahrgestell	<input type="checkbox"/> TRBR-STA	Stationäre Anhängerbremse (aktiv bis 7 km/h)
<input type="checkbox"/> MSWI-R	Hauptschalter mit Fernbedienung	<input type="checkbox"/> TRB-STRE	Automatische Impuls-Streckbremse zur Vermeidung des Klappmessereffekts
<input checked="" type="checkbox"/> UR-FUEL	Kein Tank rechts, Haupttank links Min Volumen 255l Max Volumen 810l	<input type="checkbox"/> FFEND-B	Kotflügel, 2. Vorderachse
<input checked="" type="checkbox"/> UL-FUEL	Ohne Tank links Min Volumen 160l Max Volumen 450l	<input type="checkbox"/> FFEND-T	Transportkotflügel, 2. Vorderachse
<input type="checkbox"/> ADTP-L	AD-BLUE Tankposition links	<input type="checkbox"/> RFEND-B	Gummikotflügel dreiteilig
<input type="checkbox"/> ADTP-LF	AD-BLUE Tankposition vorne links	<input type="checkbox"/> RFEND-T	Überführungskotflügel
<input checked="" type="checkbox"/> ADTP-R	AD-BLUE Tankposition rechts	<input type="checkbox"/> RFH-BAS	Montagehöhe Kotflügel hinten - Standard
<input type="checkbox"/> ADB032	AdBlue Tank, nutzbarer Inhalt 32 Liter, zwischen den Vorderachsen	<input type="checkbox"/> RFH-HIG	Montagehöhe Kotflügel hinten - hoch
<input type="checkbox"/> ADB048	AdBlue Tank, nutzbarer Inhalt 48 Liter, 560 mm Höhe	<input type="checkbox"/> RFH-LOW	Montagehöhe Kotflügel hinten - niedrig
<input type="checkbox"/> ADB064	AdBlue Tank, nutzbarer Inhalt 64 Liter, 710 mm Höhe	<input type="checkbox"/> ATANK-AL	Luftkessel Aluminium
<input checked="" type="checkbox"/> FCAP-L	Tankdeckel abschließbar.	<input checked="" type="checkbox"/> ATANK-ST	Luftkessel Stahl
<input checked="" type="checkbox"/> FUFF-AS	Tankfüllstutzen, Überschwappschutz	<input type="checkbox"/> TL-LED	LED-Rückleuchten
<input type="checkbox"/> FUFF-ATS	Tankfüllstutzen, Diebstahl/Überschwappschutz	<input type="checkbox"/> BLIGHT-E	Bremslichter mit Notbrems-Blinkfolge
<input type="checkbox"/> ESH-LEFT	Auspuffrichtung links	<input checked="" type="checkbox"/> FRACLOS	Rahmenabdeckung am hinteren Rahmenende (scharfe Kanten geschützt)
<input type="checkbox"/> ESH-REAR	Auspuffrichtung nach hinten	Räder und Reifen	
<input type="checkbox"/> ESH-RIGH	Auspuffrichtung rechts	<input type="checkbox"/> RT-AL	Alufelgen gebürstet, Standardbohrung für lange Radbolzen, Standard Radmuttern, verchromte Schutzringe
<input type="checkbox"/> ESH-VERT	Auspuff vertikal, nur Rohr	<input type="checkbox"/> RT-ALDP	Alufelgen Dura-Bright EVO (poliert), Standardbohrung für lange Radbolzen, Standard Radmuttern, verchromte Schutzringe
<input type="checkbox"/> ESV-VERT	Auspuff vertikal, stehender Schalldämpfer	<input type="checkbox"/> RT-ALDPD	Alufelgen Dura-Bright EVO (poliert), gesenkte Bohrung für kurze Radbolzen
<input type="checkbox"/> EXST-SSP	Auspuffendrohr Edelstahl, poliert	<input type="checkbox"/> RT-ALDU	Alufelgen gebürstet, gesenkte Bohrung für kurze Radbolzen, verchromte Schutzringe
<input type="checkbox"/> EXST-ST	Auspuffendrohr Stahl	<input checked="" type="checkbox"/> RT-STEEL	Stahlfelgen
<input checked="" type="checkbox"/> WHC-FIX2	2 Unterlegkeile, fest	<input type="checkbox"/> WCAP	Radkappen, aerodynamische Verbesserung
<input type="checkbox"/> WHC-FOL2	2 Unterlegkeile, faltbar	<input type="checkbox"/> SPWT-D	Ersatzrad mit Reifen wie Antriebsachse
<input type="checkbox"/> WHCP-F	Unterlegkeil(e) Position vorne	<input type="checkbox"/> SPWT-F	Ersatzrad mit Reifen wie Vorderachse
<input type="checkbox"/> WHCP-R	Unterlegkeil(e) Position hinten	<input type="checkbox"/> SWCP-LF	Ersatzradhalter links vor Antriebsachse.
<input type="checkbox"/> WHCP-T	Unterlegkeil(e), Transportmontage	<input type="checkbox"/> SWCP-T	temporäre Reserveradbefestigung (nur für Transport)
<input type="checkbox"/> TB-L80	Werkzeugkasten links, L=800 mm, Kapazität 250 L/130 kg	<input type="checkbox"/> SWCP-TP	Ersatzradhalter, mitgeliefert, für nachträglicher Einbau
<input type="checkbox"/> TB-R80	Werkzeugkasten rechts, L=800 mm, Kapazität 250 L/130 kg	<input type="checkbox"/> JACK-12T	Wagenheber 12 t, Höhe 180-315 mm, Hebeweg 95 mm.
<input type="checkbox"/> SUP-BAS	Seitlicher Unterfahrschutz, klapp- und abnehmbar	<input type="checkbox"/> JACK-15T	Wagenheber 15 t, Höhe 225-435 mm, Hebeweg 130 mm.
<input type="checkbox"/> SUP-LOW	Seitlicher Unterfahrschutz, niedrig.	<input type="checkbox"/> JACK-20T	Wagenheber verstärkt, 20 t, Höhe 240-465 mm, Hebeweg 145 mm.
<input type="checkbox"/> CHAIN-S	Schneeketten	<input type="checkbox"/> TOOL-BAS	Kleiner Werkzeugsatz
<input checked="" type="checkbox"/> TOWF-HD1	Zentrale Abschleppvorrichtung vorn, verstärkt (techn.: 32 t)	<input checked="" type="checkbox"/> TOOLKIT	Bordwerkzeug komplett
<input checked="" type="checkbox"/> TOWMBRH	Anhängertraverse zentral montiert	<input type="checkbox"/> INFLAHOS	20 m Reifenfüllschlauch
<input type="checkbox"/> TOWMBRL1	Anhängertraverse, tief montiert, Position 1	<input type="checkbox"/> GAUGE-TP	Reifendruckmesser
<input type="checkbox"/> TOWMBRM	Anhängertraverse halb unten montiert	<input type="checkbox"/> OBDEP-D	Onboard Diagnose - Euro 6, Phase D
<input checked="" type="checkbox"/> RFEC-S	Rahmenende gerade	Antriebsstrang - Ausrüstung	
<input type="checkbox"/> RFEC-U	Rahmenende abgeschrägt oben	<input type="checkbox"/> TRAP-HD	Getriebe verstärkt
<input type="checkbox"/> C-RI4040	Anhängerkupplung Ringfeder RF4040A G-150 (D-Wert/max. Anhängelast beachten!)	<input checked="" type="checkbox"/> DRM-BE	I-Shift Fahrmodus: Standard, Performance und Economy
<input type="checkbox"/> C-RI4045	Anhängerkupplung Ringfeder RF4045A G-150, gedämpft, NICHT für Zentralachsanhänger geeignet! (D-Wert/ max. Anhängelast beachten!)	<input type="checkbox"/> DRM-E	I-Shift Fahrmodus: nur Economy
<input type="checkbox"/> C-RI5050	Anhängerkupplung Ringfeder RF5050A G-150 (Bolzen: 50 mm)	<input type="checkbox"/> PVT-MAP	I-See mit kartenbasierten Topographieinformationen (hochauflösend)#
<input checked="" type="checkbox"/> C-RO400G	Anhängerkupplung Rockinger 400 G-150 (D-Wert/max. Anhängelast beachten!)	<input checked="" type="checkbox"/> CRUIS-E	Eco-Cruise-Control (Tempomat); inklusive Bremsstempomat
<input type="checkbox"/> C-RO50	Anhängerkupplung Rockinger 50, für Zugösen mit 50 mm Durchmesser	<input type="checkbox"/> AMSO-AUT	Manuelle Schaltung im Automatikmodus möglich (inkl. Kickdownfunktion)
<input type="checkbox"/> C-VBG520		<input type="checkbox"/> AVO-ENH	Off-Road Zusatzprogramm
<input type="checkbox"/> C-VBG795		<input type="checkbox"/> APF-ENH	Nebenantriebsfunktionen für I-Shift, erweitert
<input type="checkbox"/> TOWR-ONE	Abschleppvorrichtung hinten.		
<input type="checkbox"/> TREL-PK	Vorbereitung für Anhängeranschluss		

Serienausstattung

Sonderausstattung

Detailliertere Information zur Ausrüstung von Fahrerhaus und Antriebsstrang werden in separaten Datenblättern angeboten.

Weitere Optionen und Kombinationen nennt Ihnen Ihr Volvo Verkaufsberater.

Der Hersteller behält sich vor, technische oder Designänderungen ohne Vorankündigung vorzunehmen. Die Spezifikation kann landesabhängig unterschiedlich sein.

DATENBLÄTTER

FMX D11 8x4R Blattfederung FMX 84RF 1L

<input type="checkbox"/> RET-TH	Kompakt-Retarder, getriebemontiert (hinten) mit Medium Öl, Bremsleistung: 450 kW	<input type="checkbox"/> HPG-F101	Parker F1-101 F1 Plus, Pumpe angeflanscht, für NA hinten am Getriebe
<input type="checkbox"/> RET-TPT	Hydraulischer Primär-Retarder für Powertronic	<input type="checkbox"/> HPG-F41	Parker F1-41, F1 Plus, Pumpe angeflanscht, für NA hinten am Getriebe
<input type="checkbox"/> TC-HWO	Ölkühler für Automatikgetriebe, Wasser/Öl	<input type="checkbox"/> HPG-F51	Parker F1-51, F1 Plus, Pumpe angeflanscht, für NA hinten am Getriebe
<input type="checkbox"/> TC-MAOH2	Getriebeölkühler, hohe Leistung, Luft/Öl	<input type="checkbox"/> HPG-F61	Parker F1-61, F1 Plus, Pumpe angeflanscht, für NA hinten am Getriebe
<input type="checkbox"/> TC-MWO	Getriebeölkühler, Basis, Wasser/Öl	<input type="checkbox"/> HPG-F81	Parker F1-81, F1 Plus, Pumpe angeflanscht, für NA hinten am Getriebe
<input type="checkbox"/> TC-MWOH2	Getriebeölkühler, hohe Leistung, Wasser/Öl (bis 80 t GCW)		
<input type="checkbox"/> 2COM1100	Luftkompressor 2-Zyl., 1100 l/min., für Fahrzeuge/Kombinationen mit erhöhtem Luftbedarf.		
<input type="checkbox"/> 2COMP870	Luftkompressor 2-Zyl., 870 l/min. (nicht für Fahrzeuge/Kombinationen mit hohem Luftbedarf)		
<input type="checkbox"/> 2COMP900	Luftkompressor 2-Zyl., 900 l/min. (nicht für Fahrzeuge/Kombinationen mit hohem Luftbedarf)		
<input type="checkbox"/> CLU-AIRC	Druckluftkompressor mit Kupplung		
<input checked="" type="checkbox"/> AIRIN-HI	Luftansaugung hoch		
<input type="checkbox"/> AIRIN-LO	Luftansaugung niedrig		
<input type="checkbox"/> ACL1ST-S	Luftfilter, mit zusätzlichem Filterelement in oberer Ansaugung		
<input type="checkbox"/> 24A110BL	Generator/Lichtmaschine 110 A		
<input checked="" type="checkbox"/> 24A150BL	Generator/Lichtmaschine 150 A		
<input type="checkbox"/> 24AL110B	Lichtmaschine 110 A/3080 W		
<input type="checkbox"/> 24AL120B	Lichtmaschine 120A/3360W		
<input type="checkbox"/> 24AL150B	Lichtmaschine 150A/4200W		
<input type="checkbox"/> CCV-C	Geschlossene Kurbelgehäuseentlüftung		
<input type="checkbox"/> CCV-O	Offene Kurbelgehäuseentlüftung		
<input checked="" type="checkbox"/> PRIM-EL	Entlüftungspumpe elektrisch		
<input type="checkbox"/> PRIM-MAN	Entlüftungspumpe mechanisch		
<input type="checkbox"/> FUEQ-EH	Beheizte und isolierte Kraftstoffleitungen		
<input type="checkbox"/> AF-E	Kraftstoff-Filter-Heizung. Bordelektrik, thermostatgesteuert.		
<input type="checkbox"/> AF-R	Kraftstofffilter gewärmt durch Kraftstoff-Retourleitung		
<input checked="" type="checkbox"/> FUEFE2LW	Doppelter Kraftstofffilter am Motor, groß für schlechte Kraftstoffqualität bspw. in Osteuropa und außerhalb Europas, mit Wasserabscheider		
<input type="checkbox"/> FUEFE2SW	Doppelter Kraftstofffilter am Motor, normale Größe mit Wasserabscheider zum Einsatz bei regulärer Kraftstoffqualität in Mitteleuropa.		
<input type="checkbox"/> EST-AID	Starthilfe, Ansaugluftvorwärmung.		
<input type="checkbox"/> 220EBH15	Elektrische Motorvorwärmung, 220 V/1,5 kW		
<input type="checkbox"/> PTER-100	Nebenantrieb, motorseitig mit Flansch nach DIN 100		
<input type="checkbox"/> PTER-DIN	Nebenantrieb, motorseitig mit Vorrüstung für Pumpe nach DIN 5462		
<input type="checkbox"/> PTER1400	Nebenantrieb, motorseitig mit Flansch nach SAE1410		
<input type="checkbox"/> HPE-F101	Hydraulikpumpe Parker F1-101 hinten am Motor.		
<input type="checkbox"/> HPE-F41	Hydraulikpumpe Parker F1-41 hinten am Motor.		
<input type="checkbox"/> HPE-F51	Hydraulikpumpe Parker F1-51 hinten am Motor.		
<input type="checkbox"/> HPE-F61	Hydraulikpumpe Parker F1-61 hinten am Motor.		
<input type="checkbox"/> HPE-F81	Hydraulikpumpe Parker F1-81 hinten am Motor.		
<input type="checkbox"/> HPE-T53	Hydraulikpumpe Parker F2-53/53 hinten am Motor.		
<input type="checkbox"/> HPE-T70	Hydraulikpumpe Parker F2-70/35 hinten am Motor.		
<input type="checkbox"/> HPE-V45	Hydraulikpumpe Parker VP1-45 hinten am Motor.		
<input type="checkbox"/> HPE-V75	Hydraulikpumpe Parker VP1-75 hinten am Motor.		
<input type="checkbox"/> PTPT-D	Nebenantrieb Powertronicgetriebe, Anschluß: 1 DIN vorn/oben für Pumpe (max. 850 Nm)		
<input type="checkbox"/> PTPT-F	Nebenantrieb, getriebeseitig an Powertronic, vorn/oben montiert, Anschluß: SAE 1400 Flansch für Kardanwelle (max. 850 Nm)		
<input type="checkbox"/> PTR-D	Nebenantrieb (langsam), getriebeseitig, Anschluß: 1 DIN hinten für Pumpe		
<input type="checkbox"/> PTR-DH	Nebenantrieb (schnell), getriebeseitig, Anschluß: 1 DIN hinten für Pumpe		
<input type="checkbox"/> PTR-DM	Nebenantrieb (mittelschnell), getriebeseitig, Anschluß: 1 DIN hinten für Pumpe		
<input type="checkbox"/> PTR-F	Nebenantrieb, getriebeseitig, Anschluß: 1 SAE-Flansch hinten		
<input type="checkbox"/> PTRD-D	Nebenantrieb doppelt (schnell), Anschlüsse: 2 DIN (vorn/hinten) für Pumpen		
<input type="checkbox"/> PTRD-F	Nebenantrieb doppelt (schnell), getriebeseitig, Anschluß: 1 SAE-Flansch hinten		
<input checked="" type="checkbox"/> Serienausstattung		<input type="checkbox"/> Sonderausstattung	

Driving, Fahrerhaus

- STWPOS-L** Linkslenkung
- STWPOS-R** Rechtslenkung
- STWM-LE** Lederlenkrad
- STGW-AD2** Lenkradeinstellung, in Höhe und Neigung mit zusätzlicher Lenkwellenverstellung (dadurch besonders großer Einstellbereich)
- STGW-ADJ** Lenkradeinstellung, in Höhe und Neigung (mechanisch mit Fußpedal)
- AIRBAG** Fahrer-Airbag im Lenkrad.
- INST-BAS** Instrumente High mit digitalem, voll-dynamischem Fahrerinformationsdisplay, 4 Ansichten wählbar, mit Verkehrsschilderkennung (in Verbindung mit LSS-DW (Spurhalteassistent)). Größe: 12 Zoll
- DRC-AMII** DPF Regeneration über Schalter (3 Stufen) Reg. autom. beginnen, manuell deaktivieren/aktivieren
- 1DAYDIG2** Digitaler Tachograph 4.0, Generation 2
- ARSL** Geschwindigkeitsbegr. individuell einstellbar
- ESP-BAS1** Elektronisches Stabilitätsprogramm (ESP), Basis für Solofahrzeuge und Kombinationen mit normalen Lastschwerpunkt (beladen) und Sattelzüge mit ABS/EBS Trailer.
- HWSS-AC** Abstandsregeltempomat (ACC) mit Kollisionswarnung
- HWSS-ACB** Abstandsregeltempomat (ACC) mit Kollisionswarnung und Notbremsfunktion
- HWSS-FCB** Kollisionswarnung mit Notbremsfunktion (auf stehende und sich bewegende Ziele)
- LSS-DW** Spurhalteassistent
- LCS** Spurwechselunterstützung
- LCS4** Seitenkollisionsvermeidungs- und Abbiegeassistent (beidseitig)
- DAS-W** Fahrerwarnsystem, warnt vor Müdigkeit
- RSENS-W** Regensensor (sensorgesteuerte Scheibenwischer)
- CU-ECC** Klimaanlage mit automatischer Temperaturregelung und Sonnensensor
- CU-ECC2** Klimaanlage mit automatischer Temperaturregelung, Sonnensensor, Nebelsensor, Sensor für Luftqualität und Aktiv-Kohle-Filter
- CU-MCC** Klimaanlage, manuelle Temperaturregelung
- IMMOBIL** Wegfahrsperrung, Transponder im Schlüssel
- ALARM-E** Alarmanlage für Fhs., Aufbau, Anhänger
- ALCOLOCK** Alcolock
- BUPMON** Rückfahrkamera (digital), lose mitgeliefert, beheizte Linse und autom. Linsenschutz, inkl. Anschlusskabel (beigelegt)
- PHONE-PK** Vorbereitung für Telefon
- ISUNS-BS** Seitliche Sonnenblende, beidseitig
- ISUNS-DS** Seitliche Sonnenblende, Fahrerseite
- ISUNF-RE** Innere Sonnenblende, elektrisches Rollo
- ISUNF-RM** Innere Sonnenblende, manuelles Rollo
- ADFS** Extra DIN-Schacht, Frontablage
- BUPALARM** Rückfahralarm
- RTOLL-PK** Vorbereitung für OBU (Mautgerät, Toll Collect)

Detailliertere Information zur Ausrüstung von Fahrerhaus und Antriebsstrang werden in separaten Datenblättern angeboten.

Weitere Optionen und Kombinationen nennt Ihnen Ihr Volvo Verkaufsberater.

Der Hersteller behält sich vor, technische oder Designänderungen ohne Vorankündigung vorzunehmen. Die Spezifikation kann landesabhängig unterschiedlich sein.

DATENBLÄTTER

FMX D11 8x4R Blattfederung FMX 84RF 1L

- REMC-MF** Drahtlose Fernbedienung, multifunktional
- FIREXT2G** Feuerlöscher 2 Kg für Deutschland
- **WARNVEST** Warnweste
- **AIDKIT1B** Erste-Hilfe-Satz für Deutschland
- **WARNLAMP** Warnlampe
- LAMP-IN** Inspektionslampe mit 10 m Kabel
- BULBKIT** Ersatzglühlampen (nicht LED) und -sicherungen
- WRITEPAD** Mit Schreibrett fürs Lenkrad.

Fahrerhauspaket, Living

- **DST-CF1** Fahrersitz Komfort mit Luftfederung
- **DST-CF4** Fahrersitz Komfort, luftgefedert, Gurt im Sitz
- **DST-CF5** Fahrersitz Komfort, luftgefedert, beheizt, Gurt im Sitz
- **DST-CF6** Fahrersitz Komfort, luftgefedert, beheizt, belüftet, Gurt im Sitz
- SBD-RED** Sicherheitsgurte rot
- SBPRE-DS** Gurtstraffer auf Fahrerseite
- PST-BAS1** Beifahrersitz Basis
- **PST-CF4** Komfortsitz Beifahrer, luftgefedert, Gurt im Sitz
- **PST-CF5** Komfortsitz Beifahrer, luftgefedert, beheizt, Gurt im Sitz
- **PST-STD2** Beifahrersitz Standard, fest
- **PST-STD4** Beifahrersitz Standard, luftgefedert
- SBPRE-PS** Gurtstraffer auf Beifahrerseite
- ARMRE-BB** Jeweils zwei Armlehnen an Fahrer- und Beifahrersitz
- ARMRE-DB** Zwei Armlehnen am Fahrersitz
- ARMRE-PB** Zwei Armlehnen am Beifahrersitz
- ARU-BAS** Armlehnen mit Vinyl bezogen
- ARU-LEA** Armlehnen mit Leder bezogen
- **FMAT-RUB** 2 Gummifußmatten
- **FMAT-TX2** 2 Fußmatten, Textil und Gummi
- LBK70** Untere Liege 2000x700 mm, fest, mit Sicherheitsnetz
- MATL-FI** Taschenfederkern-Matratze für Liege unten, hart
- **MATL-SF** Taschenfederkern-Matratze für Liege unten, mittelhart
- OLMAT-BA** Matratzenauflage Basic (20 mm)
- OLMAT-PR** Matratzenauflage Premium (30 mm)
- TBK60F** Obere Liege 1900x600 mm, hochklappbar bis 52 Grad, mit Sicherheitsnetz
- TBK70F** Obere Liege 1900x700 mm, hochklappbar, mit Sicherheitsnetz
- PH-CAB2** Standheizung Fahrerhaus, 2 kW
- **PH-ENGCA** Standheizung Diesel/Wasser, für Motor und Fahrerhaus.
- PH-SS** Restwärmeheizung
- SLCP-BAS** Schaltkonsole (Basis) an Liege (Innenlicht, Standheizung, Dachluke und Türverriegelung)
- ETSB-F** Aufbewahrungsbox am Motortunnel vorne
- **ETSB-FR** Aufbewahrungsbox am Motortunnel, vorne und hinten
- **ETSB-FRS** Aufbewahrungsbox am Motortunnel, vorne, hinten und seitlich
- **ETSB-FS** Aufbewahrungsbox am Motortunnel, vorne und seitlich
- **ETSB-R** Aufbewahrungsbox am Motortunnel hinten
- **ETSB-RS** Aufbewahrungsbox am Motortunnel, hinten und seitlich
- **ETSB-S** Aufbewahrungsbox am Motortunnel seitlich
- RUS-BAS** Staufächer hinten/oben, Inhalt: 154 l (60 l bei FM/FMX mit kurzer Kabine)
- RUS-HIG** Staufächer über Liege, Inhalt: 245 l
- REF-ICPK** Vorbereitung für Kühlbox im Fahrerhaus
- **REFR-RUS** Kühlbox 28 L im Fach hinten/oben
- MICRO-PK** Verkabelung für Mikrowelle
- BOTH-D** Flaschenhalter vorne, mittig unter Armaturenbrett
- COFMA-PK** Vorbereitung für Kaffeemaschine
- **INLI-BAS** Innenbeleuchtung normal
- **INLI-NL** Innenbeleuchtung mit rote Nachtbeleuchtung

- INLI-NLD** Innenbeleuchtung mit Dimmer und rote Nachtbeleuchtung
- ARL-FLEX** Zwei flexible Leselampen
- **RH-EE** Dachfenster und Notausstieg, NICHT zu öffnen (getöntes Glas)
- **RH-ER** Stahl-Dachluke, manuell bedienbar und als Notausstieg verwendbar
- **RH-ETR** Dachfenster und Notausstieg, elektrisch zu öffnen (getöntes Glas)
- **RH-MTR** Dachfenster und Notausstieg, manuell zu öffnen (getöntes Glas)
- **GLAS-TIN** Scheiben getönt
- **SWIND-BS** Extra Seitenfenster, beidseitig
- **SWIND-PS** Extra Seitenfenster, Beifahrerseite
- **AWIND-RF** Fenster in Fahrerhausrückwand
- **VANMIR** Schmink/Rasierspiegel
- **AS-FUS** 2 extra Regale in Ablagefächern vorne (i.V.m. Mikrowelle nur 1)
- **INFOT-PK** Vorbereitung für TV/Infotainment

Fahrerhaus - Außen

- **EXTL-BAS** Lackierungsniveau Basis (Anbauteile: grau, unlackiert)
- **DGLAS-H** Türfenster, Glas gehärtet
- **DGLAS-L** Türfenster, Verbundglas
- **LOCK-REM** Zentralverriegelung mit Fernbedienung am Schlüssel
- **BUMP-HD** Stahlstoßfänger verstärkt für schwere Einsatzbedingungen und Bau (Vorsicht: beeinflusst Fahrzeug/Gesamtzug-Länge!)
- AUXFS** Zusätzliche Trittstufe, klappbar, für Baustellenfahrzeuge
- GUARD-EH** Schutz unter Motorölwanne
- SIDEH-B** Handlauf, Fahrerseite
- **SIDSTP-R** Seitliche Leiter und Handlauf oben, Fahrerseite
- **BUGNET** Insektenschutz vor dem Kühler. Ein Netz vor dem Kühler.
- CTILT-P-E** Elektrohydraulische Kippvorrichtung für das Fahrerhaus.
- **CTILT-P-M** Manuelle Kippvorrichtung für das Fahrerhaus
- **FCABS-A** Kabinenfederung vorn: Luft
- **FCABS-M** Kabinenfederung vorn: mechanisch
- RCABS-A** Kabinenfederung hinten: Luft
- **RCABS-M** Kabinenfederung hinten: mechanisch
- MIRCFPCX** Rückspiegel, beheizt und elektrisch verstellbar mit Weitwinkelspiegel beidseitig und Nahbereichsspiegel auf der Beifahrerseite. Zusätzlich Nahbereichskamera auf der Beifahrerseite zur Totwinkelüberwachung
- MIRCMCP**
- **MIRCMS**
- **MIRCOMFX** Beheizte und elektr... verstellbare Rückspiegel, robust, Weitwinkelspiegel beidseitig, Rampenspiegel auf Beifahrerseite.
- **AMIR-F20** Frontspiegel
- **SUNV-H** Sonnenblende außen
- AD-ROOF** Dachspoiler. Die genaue Ausführung wird automatisch berechnet abhängig von Fahrgestellhöhe, Fahrerhaus, Reifen etc.
- AD-SIDES** Seitenteile (kurz) für Spoilersatz am Fahrerhaus
- **HL-BASIC** Halogen-Hauptscheinwerfer
- HL-CLEAN** Scheinwerfer-Reinigungsanlage
- HLP-ST** Scheinwerferschutz, Stahl
- **HL-ADJ** Scheinwerfer mit Leuchtweitenregelung
- **DRL-LED** Tagesfahrlicht LED, "V-Licht"
- ASL-RF2** Zwei Halogen-Fernscheinwerfer neben Globetrotterschild

- Serienausstattung
- Sonderausstattung

Detailliertere Information zur Ausrüstung von Fahrerhaus und Antriebsstrang werden in separaten Datenblättern angeboten.

Weitere Optionen und Kombinationen nennt Ihnen Ihr Volvo Verkaufsberater.

Der Hersteller behält sich vor, technische oder Designänderungen ohne Vorankündigung vorzunehmen. Die Spezifikation kann landesabhängig unterschiedlich sein.

DATENBLÄTTER

FMX D11 8x4R Blattfederung FMX 84RF 1L

<input type="checkbox"/> IDLMP5W	Schalter für ID-Lampen	<input checked="" type="checkbox"/> TD-LED	Anhängerererkennung mit LED-Sensor
<input type="checkbox"/> BEACOA2F	Zwei LED-Rundumkennleuchten (orange), montiert auf Fahrerhausdach vorn	<input type="checkbox"/> FRFS-BS	Freie Rahmenseiten, vorn, für Kran-Stützen etc.. Eine Vorderachse, kurze Kabine: 515/507 mm (l/r). Eine Vorderachse, lange Kabine: 288/360 mm (l/r). Zwei Vorderachsen, kurze Kabine: 632/572 mm (l/r). Zwei Vorderachsen, lange Kabine: 405/485 mm (l/r).
<input type="checkbox"/> BEACOA2R	Zwei LED-Rundumkennleuchten (orange), montiert auf Fahrerhausdach hinten	<input type="checkbox"/> FBA-BTF	Aufbaubefestigungen vorne, verwindungsweicher Aufbau
<input type="checkbox"/> BEACON-P	Verkabelung für Rundumkennleuchte	<input type="checkbox"/> FBA-BTSF	Aufbaubefestigungen vorne, halbsteifer Aufbau (Koffer, Curtainsider)
<input type="checkbox"/> BEACONA4	Vier LED-Rundumkennleuchten (orange), montiert auf Fahrerhausdach vorn und hinten	<input type="checkbox"/> HBA-FSFB	Lochbild für Aufbau, verwindungsweich/halbweich, Beispiel Pritsche
<input type="checkbox"/> CABPT-R1	Durchführung Fahrerhausdach, Fahrerseite.	<input type="checkbox"/> HBA-SB	Lochbild für Aufbau, verwindungssteif, Beispiel Tank
<input checked="" type="checkbox"/> CABPT-R2	Durchführung Fahrerhausdach, beidseitig.	<input type="checkbox"/> RBA-T2	Aufbaubefestigungen hinten, Typ 2 (geteilt)
<input type="checkbox"/> SPOTP-F	Verkabelung für extra Scheinwerfer vorne, max 280 W	<input type="checkbox"/> CRANEPK1	Rahmenvorbereitung für Kran bis 10 tm
<input type="checkbox"/> SPOTP-R	Verkabelung für Scheinwerfer auf dem Dach, max 280 W	<input type="checkbox"/> CRANEPK2	Rahmenvorbereitung für Kran bis 20 tm
<input type="checkbox"/> SPOTP-RF	Verkabelung für extra Scheinwerfer vorne und auf dem Dach, max 2x280 W	<input type="checkbox"/> CRANEPK4	Rahmenvorbereitung für Kran bis 40 tm
<input type="checkbox"/> ROS-IL2	Beleuchtung Dach-/Globetrotterschild, Schalter beigelegt und nicht angeschlossen. Weiß-transparente Beklebung mit UCABSIGN.	<input type="checkbox"/> AUXL-SPK	Vorbereitung (Verkabelung und Schalter) für Schneepflugbeleuchtung, Hauptscheinwerfer und Blinker
<input type="checkbox"/> ROS-ILP	Vorbereitung/Verkabelung für Dachschild- oder Spoilerbeleuchtung. Weiß-transparente Beklebung mit UCABSIGN.	<input type="checkbox"/> TAILPREP	Vorbereitung für Ladebordwand
<input type="checkbox"/> CSGN-FMX	FMX-Schriftzug	<input type="checkbox"/> AESW2	Zwei freie Zusatzkippschalter im Armaturenbrett, frei positionierbar/programmierbar
<input checked="" type="checkbox"/> HORN-F1S	Jericho-Horn / Druckluftfanfare (einfach, frontmontiert)	<input type="checkbox"/> AESW2PK	Zwei freie Zusatzkippschalter im Armaturenbrett, frei positionierbar/programmierbar, zusätzlich vier verkabelte Kippschalterplätze
<input type="checkbox"/> HORN-R2S	2 Druckluftfanfaren auf dem Dach, vom Lenkrad aus gesteuert.	<input type="checkbox"/> AUXSW-4	Verkabelung für 4 extra Schalter, Aufbau
<input type="checkbox"/> ANT-CBR	Dachantenne und Vorbereitung für CB-Funk	Auslieferungsservice im Werk	
<input type="checkbox"/> ACCBB-AP	Dachbogen für Zubehör, vorne, mitte und hinten	<input checked="" type="checkbox"/> TGW-4GWL	Telematik-Gateway mit 4G#
<input type="checkbox"/> ACCBB-F	Dachbogen für Zubehör, vorne	<input type="checkbox"/> FMS-PK	Vorbereitung, Anschluss für fremde FMS-Systeme#
<input type="checkbox"/> ACCBB-FM	Dachbogen für Zubehör, vorne und mitte	<input type="checkbox"/> DRUT1	My Truck App (Vorausbezahlt für 1 Jahr)#
<input type="checkbox"/> ACCBB-FR	Dachbogen für Zubehör, vorne und hinten	<input type="checkbox"/> DRUT2	My Truck App (Vorausbezahlt für 2 Jahre)#
<input type="checkbox"/> ACCBB-M	Dachbogen für Zubehör, mitte	<input type="checkbox"/> DRUT3	My Truck App (Vorausbezahlt für 3 Jahre)#
<input type="checkbox"/> ACCBB-R	Dachbogen für Zubehör, hinten	<input type="checkbox"/> DRUT4	My Truck App (Vorausbezahlt für 4 Jahre)#
<input type="checkbox"/> ACCBB-RM	Dachbogen für Zubehör, mitte und hinten	<input type="checkbox"/> DRUT5	My Truck App (Vorausbezahlt für 5 Jahre)#
<input type="checkbox"/> REFS-TW	Konturmarkierungen Fhs mitgeliefert, weiss		
<input type="checkbox"/> REFS-TY	Konturmarkierungen Fhs mitgeliefert, gelb		
Aufbauvorbereitung			
<input type="checkbox"/> SRWL-PK	Vorbereitung für Arbeitsbeleuchtung hinten und seitlich am Fahrgestell mit Schalter und Verkabelung, max. 280 W		
<input type="checkbox"/> SWL-2FW	Arbeitsbeleuchtung seitlich vorn, 2x LED, weiß		
<input type="checkbox"/> SWL-2RW	Arbeitsbeleuchtung seitlich hinten, 2x LED, weiß		
<input type="checkbox"/> SWL-4W	Arbeitsbeleuchtung seitlich, 2x vorn, 2x hinten, LED weiß		
<input type="checkbox"/> SWL-PK	Vorbereitung für Arbeitsbeleuchtung am Fahrgestell (Verkabelung und Schalter)		
<input type="checkbox"/> WL-CHPK	Vorbereitung für Arbeitsbeleuchtung am Fahrgestell (Schalter und Verkabelung)		
<input type="checkbox"/> WLC-H2W	Zwei Arbeitsscheinwerfer hinten oben am Fahrerhaus, LED weiß		
<input type="checkbox"/> WLC-PKCH	Vorbereitung für Arbeitsbeleuchtung am Fahrgestell		
<input type="checkbox"/> WLC-PKH	Vorbereitung für Arbeitsbeleuchtung oben (hinten) am Fahrerhaus		
<input type="checkbox"/> WLC-PKL	Vorbereitung für Arbeitsbeleuchtung unten (hinten) am Fahrerhaus		
<input type="checkbox"/> WLC-PKLH	Vorbereitung für Arbeitsbeleuchtung oben und unten (hinten) am Fahrerhaus		
<input type="checkbox"/> ECBB-BAS	Elektr.-Schnittstelle (Basis) für Aufbauten ohne Body-Builder-Modul im Fahrerhaus		
<input type="checkbox"/> ECBB-HIG	Elektr.-Schnittstelle für Aufbauten mit Body-Builder-Modul im Fahrerhaus (18 Ausgänge/PINs). Empfohlen für komplexe Fahrzeugaufbauten.		
<input checked="" type="checkbox"/> ECBB-MED	Elektr.-Schnittstelle für Aufbauten mit Body-Builder-Modul im Fahrerhaus (11 Ausgänge/PINs). Empfohlen für Standard-Fahrzeugaufbauten.		
<input type="checkbox"/> BBCHAS1	7-poliger Anschluss für Aufbau		
<input type="checkbox"/> BBCHAS3	3x 7-poliger Anschluss für Aufbau		
<input type="checkbox"/> BEPR-T2	Elektr. Vorbereitung für Kipperbedienung mit Fernbedienung		
<input type="checkbox"/> EXSTER	Vorbereitung für externe Fernsteuerung über Aufbauerschnittstelle		
<input type="checkbox"/> TD-BAS	Anhängerererkennung ohne LED-Sensor		

Serienausstattung

Sonderausstattung

Detailliertere Information zur Ausrüstung von Fahrerhaus und Antriebsstrang werden in separaten Datenblättern angeboten.

Weitere Optionen und Kombinationen nennt Ihnen Ihr Volvo Verkaufsberater.

Der Hersteller behält sich vor, technische oder Designänderungen ohne Vorankündigung vorzunehmen. Die Spezifikation kann landesabhängig unterschiedlich sein.

DATENBLÄTTER

FMX D11 8x4R Blattfederung FMX 84RF 1L

Volvo Trucks. Driving Progress