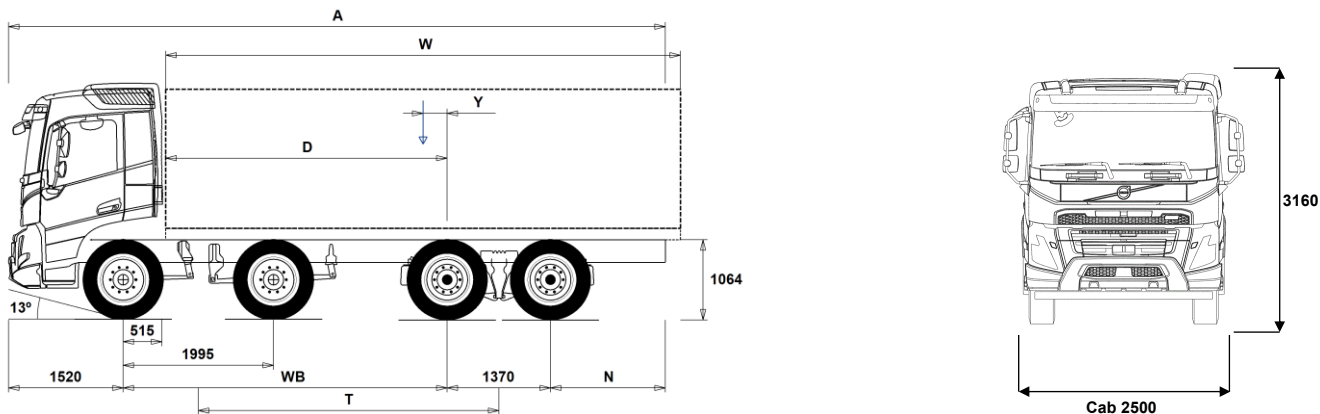


MODELLSERIE:

FMX D11 8x4 jevnlast luftfjæring FMX 84RF 1A



Chassisdimensjoner [mm]

WB Akselavstand	4300	4350	4600	4900	5100	5600	6000	6400
A Total chassislengde	9565	9665	10015	10465	10815	11565	12215	11765
D Senter av bakaksel til forkant av påbygg	3735	3785	4035	4335	4535	5035	5435	5835
N Bakre overheng (Min.)	825	825	825	825	825	1225	1225	1225
N Bakre overheng (Max.)	2375	2425	2525	2675	2825	3075	3325	2475
T Teoretisk akselavstand	3988	4038	4288	4588	4788	5288	5688	6088
Y Tyngdepunkt for last (Min.)	303	317	384	467	522	660	770	948
Y Tyngdepunkt for last (Max.)	1039	1063	1178	1318	1412	1645	1833	2073
W Lengde påbygg (Min.)	5392	5445	5713	6034	6246	6780	7205	7524
W Lengde påbygg (Max.)	6865	6936	7302	7736	8026	8751	9331	9774

Chassisvekt [kg]

Foraksler	6635	6625	6615	6585	6575	6540	6530	6190
Boggi bak	2705	2720	2790	2850	2905	2995	3075	3160
Egenvekt	9340	9345	9405	9435	9480	9535	9605	9350
Nyttelast (inkludert påbygg, fører, drivstoff etc.)	21660	21655	21595	21565	21520	21465	21395	21650

Svingdiameter [mm]

Svingdiameter mellom fortauskanter	18100	18200	19000	20000	20600	22200	23500	24800
Svingdiameter mellom vegger	19500	19700	20500	21400	22100	23700	25000	26300

Tillatte vekt [kg]

	Tillatt	Teknisk
Tillatt totalvekt	31000	37000
Tillatt vogntogvekt	0	44000
Foraksler	16000	16000
Boggi bak	19000	21000

Viktige merknader

Chassisdimensjoner

Førerhushøyde: +328 mm for CAB-HSLP, -262 mm for CAB-LDAY, -262 mm for CAB-LSLP, +16 mm for CAB-SLP.

Senter av foraksel til bakkant av førerhus +431 mm for CAB-HSLP and CAB-SLP, -69 mm for CAB-LDAY, +425 mm for CAB-LSLP.

D-målet inkluderer frigang foran på 50 mm og for jevnlastbiler også en hjelperamme på 100 mm.

Høyder kan variere ± 20 mm med bladfjærer og ± 10 mm med luftfjæring. Alle dimensjoner er ved ubelastet chassis og eventuelle løpeaksler nede.

Anvendt chassishøyde: CHH-HIGH.

Ved vektberging er det anvendt maksimalt bakre overheng (N Max.) for den valgte akselavstanden.

Høydeendring med chassishøyde CHH-MED,FRAME300: 0 mm.

Chassisvekt inkluderer olje, vann, AdBlue, 0 liter drivstoff, men ikke sjåfør. Egenvekt kan variere ± 3%.

Svingdiameter er teoretisk beregnet

Lovlige vekt kan variere fra land til land

For mer informasjon om vekt, inkludert vekten på tilleggsutstyr, kontakt din lokale Volvo-forhandler.

Bruk IKKE denne tegningen i forbindelse med påbygging. Bruk Volvos påbyggingsinstruksjoner og henvis til chassisteining FMX84RF1A.

Vekt og dimensjoner er basert på følgende dekk:

Dekk på forakselen: 315/80R22.5

Dekk på drivakselen: 315/80R22.5

MODELLSERIE:

FMX D11 8x4 jevnlast luftfjæring FMX 84RF 1A

Bruksområde

- RC-ROUGH** Belastningsklasse for dårlig vegstandard
- RC-SMOOTH** Belastningsklasse for normal vegstandard
- TIPP-PRE** Tippbilchassis
- UNIFORM** Jevnlastchassis

Hovedkomponenter

- CHH-HIGH** Høy (normal) chassishøyde
- CHH-MED** Medium chassishøyde
- CHH-XHIG** Ekstra høy chassishøyde
- RADD-G2** 2 drivende bakaksler, luftfjæring
- RADD-GR** 2 drivende bakaksler, luftfjæring
- FMX-DAY6** Kort førerhus FMX
- FMX-HSL6** Høyt førerhus FMX
- FMX-LDA6**
- FMX-LSL6**
- FMX-SLP6** Langt førerhus FMX
- EU6SCR** Emisjonsnivå Euro 6
- D11S330A** Dieselmotor, Euro 6, 10,8 liter, 330 hk/246 kW, 1600 Nm
- D11S380A** Dieselmotor, Euro 6, 10,8 liter, 380 hk/279 kW, 1800 Nm
- D11S430A** Dieselmotor, Euro 6, 10,8 liter, 430 hk/317 kW, 2050 Nm
- D11S460A** Dieselmotor, Euro 6, 10,8 liter, 460 hk/338 kW, 2200 Nm
- D11K330** 11-liters Euro 6 dieselmotor 330 hk (243 kW), 1600 Nm, SCR, EGR og dieselpartikkelfilter
- D11K380** 11-liters Euro 6 dieselmotor 380 hk (280 kW), 1800 Nm, SCR, EGR og dieselpartikkelfilter
- D11K430** 11-liters Euro 6 dieselmotor 430 hk (317 kW), 2050 Nm, SCR, EGR og dieselpartikkelfilter
- D11K460** 11-liters Euro 6 dieselmotor 460 hk (339 kW), 2200 Nm, SCR, EGR og dieselpartikkelfilter
- DIESEL** For ordinær diesel EN590 og HVO EN15940
- EBR-EPG** Standard motorbrems med termostatstyrt mottrykksregulator
- EBR-EPGC** Motorbrems med termostatstyrt mottrykksregulator for I-shift
- EBR-VEB** Volvo Engine Brake, VEB, kombinert kompresjonsbrems og termostatstyrt mottrykksregulator
- AT2412** I-Shift automatisert 12-trinns girkasse
- AT2612** I-Shift automatisert 12-trinns girkasse
- ATO2612** I-Shift automatisert 12-trinns girkasse med overdrive
- PT2106** 6-trinns Powertronic automatisk girkasse, PT2106, elektronisk styrt med hydraulisk momentforsterker og lock-up på alle gir.
- TAAXLIFT** Tandem akselløft med utkobling av bakre drivaksel
- RTH2610B** Tandemaksel med navreduksjon, 4 planetgir og differensialspærre for maksimalt 26 tonns boggitrykk og 100 tonns vogntogvekt
- RTH2610F** Tandemaksel med navreduksjon og differensialspærre for maksimalt 26 tonns boggitrykk og 100 tonns vogntogvekt
- RTS2310A** Tandemaksel med enkelutveksling og differensialspærre
- RTS2370A** Tandemaksel med enkelutveksling og differensialspærre for maksimalt 23 tonns boggitrykk og 70 tonns vogntogvekt

Pakker

- NCAP2024**
- DRIV-EXT** Kjørepakke - Extended
- DRIV-SEL** Kjørepakke
- 1LIVINFM** Førerhuspakke med 1 køye
- 2LIVINFM** Førerhuspakke med 2 køyer for FM
- INFOHIGH** Info- og mediapakke. High
- SAFE-SEL** Sikkerhetspakke - Selected
- OFFROADD** Anleggspakke for FMX med kort førerhus
- OFFROADS** Anleggspakke for lange førerhus (alle modeller)
- CHASPAC** Chassis-pakke for jevnlast

Chassis

- FST-AIR** Luftfjæring foran

- FST-PAR** Parabelfjæring foran, normal stivhet
- FST-PAR3** Parabelfjæring foran, stiv
- FST-PL1**
- FSLs-BAS** Standard vandring på luftfjæret foraksel (hev-senk)
- FAL16.0** Tillatt last doble foraksler 16,0 tonn
- FAL18.0** Tillatt last foraksler 18,0 tonn
- FAL20.0** Tillatt last doble foraksler 20,0 tonn
- FSTAB** Krenningsstabilisator foran, normal stivhet
- FSTAB2** Krenningsstabilisator foran, medium stivhet
- FSTAB3** Krenningsstabilisator foran, stiv
- RAL21** Tillatt last akselkombinasjon 21 tonn
- RAL23** Tillatt last akselkombinasjon 23 tonn
- RAL26** Tillatt last akselkombinasjon 26 tonn
- RSTAB1** Krenningsstabilisator bak, normal stivhet
- RSTAB3** Krenningsstabilisator bak, stiv
- RALIM15** Akseltrykkbegrenser på første bakre drivaksel 15 tonn
- ASF-DL1** Luftfjæring med 1 kjørehøyde
- ASF-DL3** Luftfjæring med 3 kjørehøyder
- ACTST-TO** Aktiv styring
- ASFE-BAS** Volvo Dynamic Steering - standard
- ASFE-OG** Volvo Dynamic Steering - med stabilitetsassistent
- ASFE-PO** Volvo Dynamic Steering - med personlig innstilling og stabilitetsassistent
- ASFE-PS** Volvo Dynamic Steering - med personlig innstilling
- PSS-DUAL** Dobbelst styresystem
- PSP-VAR** Pumpe til servostyring med variabel mengde
- PSP-VAR2** Pumpe til servostyring med elektr. kontrollert variabel mengde
- EBS-MED** EBS medium versjon med bl.a. følgende funksjoner: Brake Blending, temperaturvarsling, momentkontroll, automatisk differensialspærre, bakkestarthjelp, varsel ved slitte bremseklosser, bremsehjelp, bremseovervåkning samt lagring av status og historikk
- AUXPARK** 2 ekstra fjærbremseklokker
- RST-AIR** Luftfjæring bak
- FRAME300** Utvendig høyde på rammeprofil 300 mm
- FST8080** Tykkelse på rammeprofil 8.0 mm liv og 8.0 mm flens
- FIL-EEEB** Ramme med innerline fra motor til bak bakaksel/boggi
- FIL-EEEF** Ramme med innerline fra motor til rammeslutt
- FIL-FBEB** Ramme med innerline over boggi
- FIL-FBEF** Ramme med innerline fra boggi til rammeslutt
- FIL-TXEB** Ramme med innerline fra girkasse til bak bakaksel/boggi
- FIL-TXEF** Ramme med innerline fra girkasse til rammeslutt
- BBOX-L** Batterikasse på venstre side
- 2BAT210B** 2 GEL-batterier med kapasitet 210 Ah
- 2BAT210C** 2 AGM-batterier med kapasitet 210 Ah
- BATTAMP** Amperemeter
- BATTIND** Indikator for batterilading
- ADR1** ADR-tilpassing med 1 hovedstrømbryter
- ADR2** ADR-tilpassing med 2 hovedstrømbrytere
- MSWI-A** Hovedstrømbryter for ADR
- MSWI-R** Hovedstrømbryter med fjernkontroll
- UR-FUEL** Uten tank på høyre side
- Minimumsvolum 255l
- Maksimalt volum 810l
- UL-FUEL** Uten tank på venstre side
- Minimumsvolum 160l
- Maksimalt volum 450l
- ADTP-L** AdBlue tank på venstre side
- ADTP-LF** AdBlue tank på venstre side foran
- ADTP-R** AdBlue tank på høyre side

Standardutstyr

Tilvalgsutstyr

For mer detaljert informasjon om førerhus- og drivlinjeutstyr, se separate datablad.

For alle mulige tilvalg og utstyrskombinasjoner, kontakt din Volvo-forhandler, som kan lage en spesifikasjon som møter dine behov.

Fabrikken forbeholder seg retten til endringer i konstruksjon og utstyr uten forutgående varsel. Spesifikasjonene kan variere fra land til land.

MODELLSERIE:

FMX D11 8x4 jevnlast luftfjæring FMX 84RF 1A

<input type="checkbox"/> ADB032	AdBlue plasttank 32 liter mellom dobbel foraksler	<input type="checkbox"/> RT-AL	Børstede aluminiumfelger med standard hull på alle aksler
<input type="checkbox"/> ADB048	AdBlue plasttank 48 liter, diameter 560 mm, D-format	<input type="checkbox"/> RT-AL1	
<input type="checkbox"/> ADB064	AdBlue plasttank 64 liter, diameter 710 mm, D-format	<input type="checkbox"/> RT-AL1DU	
<input type="checkbox"/> ADTC-BF	Blankt deksel over AdBlue tank	<input type="checkbox"/> RT-ALDP	Dura Bright aluminiumfelger med standard hull på alle aksler
<input type="checkbox"/> FCAP-L	Låsbar diesel- og AdBlue-tanklokk	<input type="checkbox"/> RT-ALDPD	Dura Bright aluminiumfelger med forsenkede hull på alle aksler (samme bolter som stålfelger)
<input checked="" type="checkbox"/> FUFF-AS	Beskyttelse mot søl av drivstoff	<input type="checkbox"/> RT-ALDU	Børstede aluminiumfelger med forsenkede hull på alle aksler (samme bolter som stålfelger)
<input type="checkbox"/> FUFF-ATS	Beskyttelse mot tyveri og søl av drivstoff	<input checked="" type="checkbox"/> RT-STEEL	Stålfelger på alle aksler
<input type="checkbox"/> ESH-LEFT	Horisontal lyddemper, utblåsing venstre side	<input type="checkbox"/> WCAP	Hjulkapsler
<input checked="" type="checkbox"/> ESH-REAR	Horisontal lyddemper, utblåsing bakover	<input type="checkbox"/> SPWT-D	Reservehjul lik drivhjul
<input type="checkbox"/> ESH-RIGH	Horisontal lyddemper, utblåsing høyre side	<input type="checkbox"/> SPWT-F	Reservehjul lik forhjul
<input type="checkbox"/> ESH-VERT	Horisontal lyddemper, vertikal utblåsing over tak	<input type="checkbox"/> SWCP-LF	Reservehjulholder på venstre side foran bakaksel
<input type="checkbox"/> EXST-SSP	Eksospipe i polert rustfritt stål	<input type="checkbox"/> SWCP-T	Reservehjulsholder transportmontert
<input type="checkbox"/> EXST-ST	Eksospipen i stål	<input type="checkbox"/> SWCP-TP	Reservehjulsholder transportmontert på toppen av rammen
<input type="checkbox"/> WHC-FIX2	2 faste stoppeklosser	<input type="checkbox"/> JACK-12T	Jekk, 12 tonn
<input type="checkbox"/> WHC-FOL2	2 sammenleggbare stoppeklosser	<input type="checkbox"/> JACK-15T	Jekk, 15 tonn
<input type="checkbox"/> WHCP-F	Stoppeklosser plassert på fremre del av bilen	<input type="checkbox"/> JACK-20T	Jekk, 20 tonn
<input type="checkbox"/> WHCP-R	Stoppeklosser plassert på bakre del av bilen	<input checked="" type="checkbox"/> TOOLKIT	Komplett verktøysett
<input type="checkbox"/> WHCP-T	Stoppeklosser bipakket	<input type="checkbox"/> INFLAHOS	Løs luftfyllingslange
<input type="checkbox"/> SUP-BAS	Sideunderkjøringshinder normal	<input type="checkbox"/> GAUGE-TP	Dekktrykkmåler
<input type="checkbox"/> CHAIN-S	Snøkjettinger fra fabrikk		
<input type="checkbox"/> HOOK-SC	Kjettingkroker		
<input checked="" type="checkbox"/> TOWF-HD1	Ett slepefeste foran i heavy duty versjon		
<input type="checkbox"/> TOWMBRH	Høyt montert trekkbjelke i senter av ramme med D-verdi = 190 kN		
<input type="checkbox"/> TOWMBRL1	Lavt montert trekkbjelke		
<input type="checkbox"/> TOWMBRM	Medium montert trekkbjelke i høyde med nedre rammefflens		
<input checked="" type="checkbox"/> RFEC-S	Rett bakre rammeavslutning		
<input type="checkbox"/> RFEC-U	Rammeavslutning kappet i overkant for tippåbygg		
<input type="checkbox"/> C-RI4040	Tilhengerkobling Ringfeder RF4040A G-150, D-verdi = 137 kN, Dc = 92 kN, V = 40 kN, øye = 40 mm		
<input type="checkbox"/> C-RI4045	Tilhengerkobling Ringfeder RF4045A G-150, D-verdi = 137 kN, Dc = 92 kN, V = 40 kN, øye = 40 mm		
<input type="checkbox"/> C-RI5050			
<input type="checkbox"/> C-RO400G	Tilhengerkobling Rockinger 400 G-150, D-verdi = 130 kN, Dc = 90 kN, V = 35 kN, øye = 40 mm		
<input type="checkbox"/> C-VBG520			
<input type="checkbox"/> C-VBG795			
<input type="checkbox"/> TOWR-ONE	Ett slepefeste bak		
<input type="checkbox"/> TREL-PK	Forberedt for el-kontakt tilhenger		
<input type="checkbox"/> TREL14	14-polet VBG el-kontakt for tilhenger		
<input type="checkbox"/> TREL15	15-polet ADR-godkjent el-kontakt for tilhenger		
<input type="checkbox"/> TREL7	7-polet el-kontakt for tilhenger		
<input checked="" type="checkbox"/> TREL7-7	Dobbel 7-polet el-kontakt for tilhenger (UADR)		
<input type="checkbox"/> TBC-DUO	Duomatic bremsetilkobling for tilhenger		
<input type="checkbox"/> TBC-EC	EU bremsetilkobling for tilhenger		
<input type="checkbox"/> TRBR-STA	Stasjonær tilhengerbremskontroll		
<input type="checkbox"/> TRB-STRE	Automatisk aktivering av tilhengerbrems i lav hastighet for å unngå saksing		
<input type="checkbox"/> FFEND-B	Standard skjerm på 2. foraksel		
<input type="checkbox"/> FFEND-T	Skjerm på 2. foraksel kun for transport		
<input type="checkbox"/> RFEND-B	Bakskjerm med avtagbar topp		
<input type="checkbox"/> RFEND-T	Bakskjerm for transport av chassis		
<input type="checkbox"/> RFH-BAS	Normal høyde på bakskjerm		
<input type="checkbox"/> RFH-HIG	Høyest mulig høyde på bakskjerm		
<input type="checkbox"/> RFH-LOW	Lavest mulig høyde på bakskjerm		
<input type="checkbox"/> ATANK-AL	Aluminium lufttank		
<input checked="" type="checkbox"/> ATANK-ST	Stål lufttank		
<input type="checkbox"/> TL-LED	LED baklys		
<input checked="" type="checkbox"/> BLIGHT-E	Nødbremselys		

Felger og dekk

- Standardutstyr Tilvalgsutstyr

For mer detaljert informasjon om førerhus- og drivlinjeutstyr, se separate datablad.

For alle mulige tilvalg og utstyrskombinasjoner, kontakt din Volvo-forhandler, som kan lage en spesifikasjon som møter dine behov.

Fabrikkens forbehold seg retten til endringer i konstruksjon og utstyr uten forutgående varsel. Spesifikasjonene kan variere fra land til land.

MODELLSERIE:

FMX D11 8x4 jevnlast luftfjæring FMX 84RF 1A

<input type="checkbox"/> PTER-100	Bakmontert koblingsuavhengig motorkraftuttak med flens DIN 7646	<input checked="" type="checkbox"/> IGT-BUT	Tenningsbryter nøkkelfri
<input type="checkbox"/> PTER-DIN	Bakmontert koblingsuavhengig motorkraftuttak med hunnkobling DIN 5462	<input checked="" type="checkbox"/> IMMOBIL	Startspærre
<input type="checkbox"/> PTER1400	Bakmontert koblingsuavhengig motorkraftuttak med flens SAE 1410 / ISO 7647	<input type="checkbox"/> ALARM-E	Innbruddsalarm for førerhus og påbygg/trailer
<input type="checkbox"/> HPE-F101	Motormontert Parker F1-101 hydraulikkpumpe	<input type="checkbox"/> PHONE-PK	Forberedt for GSM-telefon
<input type="checkbox"/> HPE-F41	Motormontert Parker F1-41 hydraulikkpumpe	<input type="checkbox"/> ISUNS-BS	Innvendig sidesolskjerm på fører- og passasjerside
<input type="checkbox"/> HPE-F51	Motormontert Parker F1-51 hydraulikkpumpe	<input checked="" type="checkbox"/> ISUNS-DS	Innvendig sidesolskjerm på førerside
<input type="checkbox"/> HPE-F61	Motormontert Parker F1-61 hydraulikkpumpe	<input type="checkbox"/> ISUNF-B	Innvendig solskjerm uten speil
<input type="checkbox"/> HPE-F81	Motormontert Parker F1-81 hydraulikkpumpe	<input type="checkbox"/> ISUNF-MD	Innvendig solskjerm med speil på førerside
<input type="checkbox"/> HPE-T53	Motormontert Parker F2-53/53 dobbel hydraulikkpumpe	<input type="checkbox"/> ISUNF-RE	Elektrisk solgardin integrert i fronhyll
<input type="checkbox"/> HPE-T70	Motormontert Parker F2-70/35 dobbel hydraulikkpumpe	<input checked="" type="checkbox"/> ISUNF-RM	Manuell solgardin integrert i fronhyll
<input type="checkbox"/> HPE-V45	Motormontert Parker VP1-45 variabel hydraulikkpumpe	<input type="checkbox"/> ADFS	2 ekstra DIN-utspringer i fronhyll
<input type="checkbox"/> HPE-V75	Motormontert Parker VP1-75 variabel hydraulikkpumpe	<input checked="" type="checkbox"/> BUPALARM	Ryggevarsler
<input type="checkbox"/> PTPT-D	Kraftuttak for direkte montert hydraulikkpumpe for Powertronic girkasse	<input type="checkbox"/> RTOLL-PK	Forberedt for vegbetalingssystem
<input type="checkbox"/> PTPT-F	Kraftuttak med flens for Powertronic girkasse	<input type="checkbox"/> LOADIND	Elektronisk lastindikator
<input type="checkbox"/> PTR-D	Girkassemontert kraftuttak for hydraulikkpumpe, lav utveksling, maks effekt 150 kW, maks moment 1000 Nm	<input type="checkbox"/> REMC-MF	Multifunksjons fjernkontroll for bruk utenfor førerhus
<input type="checkbox"/> PTR-DH	Girkassemontert kraftuttak for hydraulikkpumpe, høy utveksling, maks effekt 100 kW, maks moment 600 Nm	<input checked="" type="checkbox"/> FIREXT3N	Brannsløkker 3 kg
<input type="checkbox"/> PTR-DM	Girkassemontert kraftuttak for hydraulikkpumpe, medium utveksling, maks effekt 100 kW, maks moment 600 Nm	<input checked="" type="checkbox"/> WARNVEST	Refleksvest
<input type="checkbox"/> PTR-F	Girkassemontert kraftuttak med flens, lav utveksling, maks effekt 150 kW, maks moment 1000 Nm	<input checked="" type="checkbox"/> AIDKIT	Førstehjelpkit med plaster, rensekluter, kompresser, elastiske bandasjer, pustemaske, hansker og saks
<input type="checkbox"/> PTRD-D	Dobbelt girkassemontert kraftuttak for 2 hydraulikkpumper, høy utveksling, maks effekt 90 kW, maks moment 550 Nm	<input type="checkbox"/> WARNLAMP	Flyttbar varsellampe med batterier
<input type="checkbox"/> PTRD-F	Girkassemontert kraftuttak med flens, høy utveksling, maks effekt 90 kW, maks moment 550 Nm	<input type="checkbox"/> LAMP-IN	Lommelykt/inspeksjonslampe
<input type="checkbox"/> HPG-F101	Girkassemontert hydraulikkpumpe Parker F1-101	<input type="checkbox"/> BULBKIT	Lyspære- og sikringssats
<input type="checkbox"/> HPG-F41	Girkassemontert hydraulikkpumpe Parker F1-41	<input checked="" type="checkbox"/> WRITEPAD	Skriveplate.
<input type="checkbox"/> HPG-F51	Girkassemontert hydraulikkpumpe Parker F1-51		
<input type="checkbox"/> HPG-F61	Girkassemontert hydraulikkpumpe Parker F1-61		
<input type="checkbox"/> HPG-F81	Girkassemontert hydraulikkpumpe Parker F1-81		

Førerhus innvendig og kjøreapplikasjoner

<input checked="" type="checkbox"/> STWPOS-L	Venstre styrt	<input type="checkbox"/> DST-CF5	Førerstol komfort med luftfjæring, oppvarming og integrert belte
<input type="checkbox"/> STWPOS-R	Høyrestyrt	<input type="checkbox"/> DST-CF6	Førerstol komfort med luftfjæring, oppvarming, ventilasjon og integrert belte
<input type="checkbox"/> STWM-LE	Skinnratt	<input type="checkbox"/> SBD-RED	Røde sikkerhetssele på fører og passasjerside
<input checked="" type="checkbox"/> STGW-AD2	Rattjusteiring med tilting	<input type="checkbox"/> SBPRE-DS	Sikkerhetsbelte med beltestrammer for førerstol
<input type="checkbox"/> STGW-ADJ	Rattjusteiring uten tilting	<input type="checkbox"/> PST-CF5	Passasjerstol komfort med luftfjæring, oppvarming og integrert belte
<input type="checkbox"/> AIRBAG	Kollisjonspute i rattet	<input checked="" type="checkbox"/> PST-STD2	Passasjerstol i standardversjon
<input checked="" type="checkbox"/> DRC-AMI	Automatisk og manuell regenerering av dieselpartikkelfilter	<input type="checkbox"/> SBPRE-PS	Sikkerhetsbeltestrammer for passasjerstol
<input checked="" type="checkbox"/> 1DAYDIG4	Fartskriver, digital (Siemens) versjon 4.1. (krav ved registrering fra 21/8-2023)	<input type="checkbox"/> ARMRE-BB	2 armlener på begge stoler
<input type="checkbox"/> ARSL	Ekstra hastighetsbegrenser aktivert via bryter på dashbord	<input type="checkbox"/> ARMRE-DB	2 armlener på førerstol
<input checked="" type="checkbox"/> ESP-BAS1	Elektronisk stabilitetskontroll-pakke 1 (ESP) for kjøretøykombinasjoner med singel trailer, multi-trailere med ABS/EBS eller enkeltkjøretøy/kjøretøykombinasjoner med normal tyngdepunktshøyde i lastet versjon.	<input type="checkbox"/> ARMRE-PB	2 armlener på passasjerstol
<input checked="" type="checkbox"/> ESPC-RO	Bryter for å styre ESP-funksjoner (standard/reduert/frakoblet)	<input type="checkbox"/> ARU-BAS	Trekk på armlener i vinyl
<input type="checkbox"/> HWSS-ACB	Kollisjonsvarsling med adaptiv konstantfartholder og nødbremsing	<input type="checkbox"/> ARU-LEA	Trekk på armlener i skinn
<input type="checkbox"/> HWSS-FCB	Kollisjonsvarsling med ordinær konstantfartholder og nødbremsing	<input checked="" type="checkbox"/> FMAT-RUB	Gummimatter
<input type="checkbox"/> LSS-DW	Kjørefeltvarsler	<input checked="" type="checkbox"/> FMAT-TX2	Tekstilmatter og gummimatter
<input type="checkbox"/> LSS-DW3	Kjørefeltvarsler med korrigerende av styring (active lane keeping assist)	<input type="checkbox"/> LBK70	Fast nedre køye 700 mm bred
<input checked="" type="checkbox"/> LCS4	Feltskifteassistent- begge sider (VRU)	<input type="checkbox"/> MATL-FI	Madras for sjåførvækt > 100 kg
<input type="checkbox"/> LCS5		<input type="checkbox"/> MATL-SF	Madras for sjåførvækt 85-100 kg
<input checked="" type="checkbox"/> DAS-W	Sjåførvarselassistent	<input type="checkbox"/> OLMAT-BA	Basis overmadras
<input type="checkbox"/> RSENS-W	Regnsensor	<input type="checkbox"/> OLMAT-PR	Premium overmadras
<input checked="" type="checkbox"/> CU-ECC	Aircondition med elektronisk temperaturkontroll	<input type="checkbox"/> TBK60F	Fast øvre køye, 600x1900 mm bred, oppfellbar opp til 52 grader (avhengig av førerhusversjon)
<input type="checkbox"/> CU-ECC2	Aircondition med elektronisk temperaturkontroll, sensor for luftkvalitet og karbonfilter	<input type="checkbox"/> TBK70F	Fast øvre køye, 700x1900 mm bred, oppfellbar opp til 52 grader (avhengig av førerhusversjon)
		<input type="checkbox"/> PH-CAB2	Parkeringsvarmer for førerhus
		<input type="checkbox"/> PH-ENGCA	Parkeringsvarmer for motor og førerhus
		<input type="checkbox"/> PH-SS	Rastvarmer for førerhus
		<input type="checkbox"/> SLCP-BAS	Basisutgave av kontrollpanel ved køye
		<input type="checkbox"/> ETSB-F	Fremre oppbevaringsboks på motortunnel
		<input type="checkbox"/> ETSB-FR	Fremre og bakre oppbevaringsboks på motortunnel

Standardutstyr

Tilvalgsutstyr

For mer detaljert informasjon om førerhus- og drivlinjeutstyr, se separate datablad.

For alle mulige tilvalg og utstyrskombinasjoner, kontakt din Volvo-forhandler, som kan lage en spesifikasjon som møter dine behov.

Fabrikken forbeholder seg retten til endringer i konstruksjon og utstyr uten forutgående varsel. Spesifikasjonene kan variere fra land til land.

MODELLSERIE:

FMX D11 8x4 jevnlast luftfjæring FMX 84RF 1A

<input type="checkbox"/> ETSB-FRS	Fremre, bakre og høyre oppbevaringsboks på motortunnel	<input checked="" type="checkbox"/> SUNV-H	Utvendig solskjerm
<input type="checkbox"/> ETSB-FS	Fremre og høyre oppbevaringsboks på motortunnel	<input type="checkbox"/> AD-ROOF	Takspoiler
<input type="checkbox"/> ETSB-R	Bakre oppbevaringsboks på motortunnel	<input type="checkbox"/> AD-SIDES	Korte sidespoilere i bakkant av førerhus
<input type="checkbox"/> ETSB-RS	Bakre og høyre oppbevaringsboks på motortunnel	<input checked="" type="checkbox"/> HL-LED	LED Hovedlys
<input type="checkbox"/> ETSB-S	Oppbevaringsboks på motortunnel høyre side	<input type="checkbox"/> HBDA-A	Automatisk nedblending av fjernlys
<input type="checkbox"/> RUS-BAS	Øvre oppbevaringsrom bak i førerhus 154 liter (300 mm høyde)	<input checked="" type="checkbox"/> HL-CLEAN	Høytrykkspylerer for hovedlys
<input type="checkbox"/> RUS-HIG	Øvre oppbevaringsrom bak i førerhus 245 liter (440 mm høyde)	<input type="checkbox"/> HLP-ST	Beskyttelse av hovedlys i stål
<input type="checkbox"/> REF-ICPK	Forberedt for kjøleboks på motortunnel	<input type="checkbox"/> HLP-ST2	Beskyttelse av hovedlys i stål netting
<input type="checkbox"/> REFR-RUS	28 liters kjøleboks montert i skap på bakvegg	<input type="checkbox"/> ASL-RF2	2 Hella H11 70W ekstra fjernlys i skiltkasse
<input type="checkbox"/> MICRO-PK	Forberedt for mikrobølgeovn	<input type="checkbox"/> IDLAMP-W	3 stk. hvite identifikasjonslys på førerhustak
<input type="checkbox"/> BOTH-D	Flaskeholder i midtseksjon av dashboard	<input type="checkbox"/> IDLMPSW	Bryter for ID-lamper på tak
<input type="checkbox"/> COFMA-PK	Forbedret for kaffetrakter	<input type="checkbox"/> BEACOA2F	2 roterende orange varsellamper foran på førerhustak
<input checked="" type="checkbox"/> INLI-BAS	Hvit interiørbelysning med myk av/på-funksjon	<input type="checkbox"/> BEACOA2R	2 roterende orange varsellamper bak på førerhustak
<input type="checkbox"/> INLI-NL	Hvit og rød interiørbelysning med myk av/på-funksjon	<input type="checkbox"/> BEACON-P	Forberedt for varsellamper på førerhustak med bryter
<input type="checkbox"/> INLI-NLD	Hvit og rød interiørbelysning med myk av/på-funksjon samt dimmer	<input type="checkbox"/> BEACONA4	4 roterende orange varsellamper på førerhustak, 2 foran og 2 bak
<input type="checkbox"/> ARL-FLEX	2 fleksible leselamper	<input type="checkbox"/> CABPT-R1	1 kabelgjennomføring i førerhustak
<input checked="" type="checkbox"/> RH-EE	Uten takluke med takvindu i farget sikkerhetsglass som nødutgang for FH	<input checked="" type="checkbox"/> CABPT-R2	2 kabelgjennomføringer i førerhustak
<input type="checkbox"/> RH-ER	Takluke forsterket i stål - nødutgang	<input type="checkbox"/> SPOTP-F	Forberedt for ekstralys i front, maks 280W
<input type="checkbox"/> RH-ETR	Elektrisk betjent takluke i farget glass med åpning i bakkant for FH	<input type="checkbox"/> SPOTP-R	Forberedt for ekstralys på førerhustak, maks 280W
<input type="checkbox"/> RH-MTR	Manuelt betjent takluke i farget glass med åpning i bakkant for FH	<input type="checkbox"/> SPOTP-RF	Forberedt for ekstralys i front og på førerhustak, maks 2 x 280W
<input checked="" type="checkbox"/> GLAS-TIN	Farget glass i rutene	<input type="checkbox"/> ROS-IL	Belysning i skiltkasse
<input type="checkbox"/> SWIND-BS	Ekstra sidevindu på begge sider	<input type="checkbox"/> ROS-IL2	
<input type="checkbox"/> SWIND-PS	Ekstra sidevindu på passasjerside	<input type="checkbox"/> ROS-ILP	Forberedt for belysning i skiltkasse
<input type="checkbox"/> AWIND-RF	Bakrute	<input type="checkbox"/> CSGN-FMX	FMX-dekal i skiltkasse
<input type="checkbox"/> VANMIR	Innvendig speil	<input checked="" type="checkbox"/> HORN-F1S	Ett en-tone trykkluftthorn bak deksel i front
<input type="checkbox"/> AS-FUS	2 ekstra hyller i fremre øvre sjalusiskap	<input type="checkbox"/> HORN-R2S	To forkrommede en-tone trykkluftthorn montert på tak
<input type="checkbox"/> INFOT-PK	Forberedt for TV-montering inkludert antenne, uttak, brakett og kabler	<input type="checkbox"/> ANT-CBR	Takmontert antenne for kommunikasjonsradio
Førerhus utvendig			
<input checked="" type="checkbox"/> EXTL-BAS	Standard eksteriørfinish (grå innsteg, støtfanger, spoiler under støtfanger, speilhus og solskjerm)	<input type="checkbox"/> ACCBP-AP	Fremre, midtre og bakre takbrakett
<input checked="" type="checkbox"/> DGLAS-H	Herdet glass i dørvinduer	<input type="checkbox"/> ACCBP-F	Fremre takbrakett
<input type="checkbox"/> DGLAS-L	Laminert glass i dørvinduer	<input type="checkbox"/> ACCBP-FM	Fremre og midtre takbrakett
<input checked="" type="checkbox"/> BUMP-HD	Støtfanger foran i heavy duty versjon	<input type="checkbox"/> ACCBP-FR	Fremre og bakre takbrakett
<input type="checkbox"/> AUXFS	Ekstra stigtrinn med fleksibelt oppheng	<input type="checkbox"/> ACCBP-M	Midtre takbrakett
<input type="checkbox"/> GUARD-EH	Beskyttelsesdeksel for kjølerør og bunnpanne	<input type="checkbox"/> ACCBP-R	Bakre takbrakett
<input type="checkbox"/> SIDEH-B	Holdestang på førerhus	<input type="checkbox"/> ACCBP-RM	Midtre og bakre takbrakett
<input type="checkbox"/> SIDSTP-R	Stigtrinn og holdestang i bakkant førerhus	<input type="checkbox"/> REFS-TW	Bipakket reflekterende hvit konturmerking for førerhus
<input checked="" type="checkbox"/> BUGNET	Insektnett foran radiator	<input type="checkbox"/> REFS-TY	Bipakket reflekterende gul konturmerking for førerhus
<input type="checkbox"/> CTILT-P-E	Elektrisk pumpe for førerhustipping	Forberedelse påbygg	
<input checked="" type="checkbox"/> CTILT-P-M	Manuell pumpe for førerhustipping	<input type="checkbox"/> SRWL-PK	Forberedt for arbeidslys på chassis, bryter med 3 posisjoner (på/av/auto-revers)
<input type="checkbox"/> FCABS-A	Luftfjæring foran på førerhus	<input type="checkbox"/> SWL-2FW	2 hvite H3 70W arbeidslys på chassis bak førerhus, bryter med 2 posisjoner (på/av)
<input checked="" type="checkbox"/> FCABS-M	Mekanisk fjæring foran på førerhus	<input type="checkbox"/> SWL-2RW	2 hvite H3 70W arbeidslys bak på chassis, bryter med 2 posisjoner (på/av)
<input type="checkbox"/> RCABS-A	Luftfjæring bak på førerhus	<input type="checkbox"/> SWL-4W	4 hvite H3 70W arbeidslys bak førerhus + bak på chassis, bryter med 2 posisjoner (på/av)
<input checked="" type="checkbox"/> RCABS-M	Mekanisk fjæring bak på førerhus	<input type="checkbox"/> SWL-PK	Forberedt for arbeidslys på chassis, bryter med 2 posisjoner (på/av)
<input type="checkbox"/> MIRCFCPX	Sidespeil, el-varme, el-manøvrert med blindsonkamera på passasjerside	<input type="checkbox"/> WL-CHPK	Forberedt for arbeidslys på chassis med bryter og kabel
<input type="checkbox"/> MIRCMCP	Sidekamera (erstatte standard og vidvinkel sidespeil) og blindsonkamera i passasjerside	<input type="checkbox"/> WLC-H2W	2 hvite 70W høyt monterte arbeidslamper på bakvegg førerhus
<input type="checkbox"/> MIRCMS	Sidekamera (erstatte standard og vidvinkel sidespeil)	<input type="checkbox"/> WLC-PKCH	Forberedt for arbeidslamper montert på chassis
<input checked="" type="checkbox"/> MIRCMPX	Robuste el-oppvarmede og regulerte speil inkl. nærsikt- og vidvinkelspeil på passasjerside FMX	<input type="checkbox"/> WLC-PKL	Forberedt for høyt monterte arbeidslamper på bakvegg førerhus
<input checked="" type="checkbox"/> AMIR-F20	Nærsiktspeil foran, speilradius 200 mm	<input type="checkbox"/> WLC-PKLH	Forberedt for lavt og høyt monterte arbeidslamper på bakvegg førerhus
<input checked="" type="checkbox"/> ECBB-BAS	El-sentral for påbygg uten påbyggmodul	<input type="checkbox"/> ECBB-HIG	El-sentral for påbygg med påbyggmodul
<input type="checkbox"/> ECBB-HIG	El-sentral for påbygg med påbyggmodul	<input checked="" type="checkbox"/> ECBB-MED	El-sentral for påbygg med påbyggmodul (11 utganger)
<input checked="" type="checkbox"/> BBCHAS1	En 7-polet elektrisk påbyggerkontakt	<input type="checkbox"/> BBCHAS1	En 7-polet elektrisk påbyggerkontakt
<input checked="" type="checkbox"/> BBCHAS3	Tre 7-polede elektriske påbyggerkontakter	<input checked="" type="checkbox"/> BBCHAS3	Tre 7-polede elektriske påbyggerkontakter

Standardutstyr

Tilvalgsutstyr

For mer detaljert informasjon om førerhus- og drivlinjeutstyr, se separate datablad.

For alle mulige tilvalg og utstyrskombinasjoner, kontakt din Volvo-forhandler, som kan lage en spesifikasjon som møter dine behov.

Fabrikken forbeholder seg retten til endringer i konstruksjon og utstyr uten forutgående varsel. Spesifikasjonene kan variere fra land til land.

MODELLSERIE:

FMX D11 8x4 jevnlast luftfjæring FMX 84RF 1A

- **BEPR-T2** Forberedt for tipp operert via Work Remote
- **EXSTER** Ekstern styring via BBM
- **TD-LED** Tilhengergjenkjenning med LED-sensor for diodelykter. Lyktestyringsmodulen (LCM) på lastebilen gjenkjenner at tilhengeren har diodelykter og lyset på tilhengeren vil bli styrt korrekt uten feilmeldinger.
- **FRFS-BS** Rene rammesider bak førerhus på begge sider, ca.500 mm med 1 foraksel, ca.600 mm med 2 foraksler
- **FBA-BTF** Lave fremre påbyggfester for vridningsfleksible jevnlastpåbygg
- **FBA-BTSF** Lave fremre påbyggfester for semi-fleksible påbygg med hensyn til vridning
- **HBA-FSFB** Hull for fleksible og semi-fleksible påbyggfester
- **HBA-SB** Hull for stive påbyggfester
- **RBA-T2** Nedre påbyggfester bak for hjelperamme
- **CRANEPK1** Forberedt for kran opp til 10 tonnmeter
- **CRANEPK2** Forberedt for kran opp til 20 tonnmeter
- **CRANEPK4** Forberedt for kran opp til 40 tonnmeter
- **AUXL-SPK** Forberedt for brøytelys og ekstra retningssignallys med bryter og kabel
- **TAILPRE2** Forberedt for bakløyter operert via Work Remote
- **TAILPREP** Forberedt for bakløyter
- **AESW2** 2 ekstra brytere for påbygg (merket AUX1 / AUX2)
- **AESW2PK** 2 ekstra brytere for påbygg (merket AUX1 / AUX2) + 4 umerkede brytere uten kabling
- **AUXSW-4** Ledningsopplegg fra el-sentral påbygg for 4 ekstra brytere i dashbord

Leveringsservice

- **FMS-PK** Portal for Fleet Management System
- **DRUT1** My Truck abonnement - 1 år (App til bla. start av varmer og tilgang til bildata. Ikke for ADR)
- **DRUT2** My Truck abonnement - 2 år (App til bla. start av varmer og tilgang til bildata. Ikke for ADR)
- **DRUT3** My Truck abonnement - 3 år (App til bla. start av varmer og tilgang til bildata. Ikke for ADR)
- **DRUT4** My Truck abonnement - 4 år (App til bla. start av varmer og tilgang til bildata. Ikke for ADR)
- **DRUT5** My Truck abonnement - 5 år (App til bla. start av varmer og tilgang til bildata. Ikke for ADR)
- **TSRS** Skiltgjenkjenning (godkjent iht lovkrav fra 7. juli 2024)