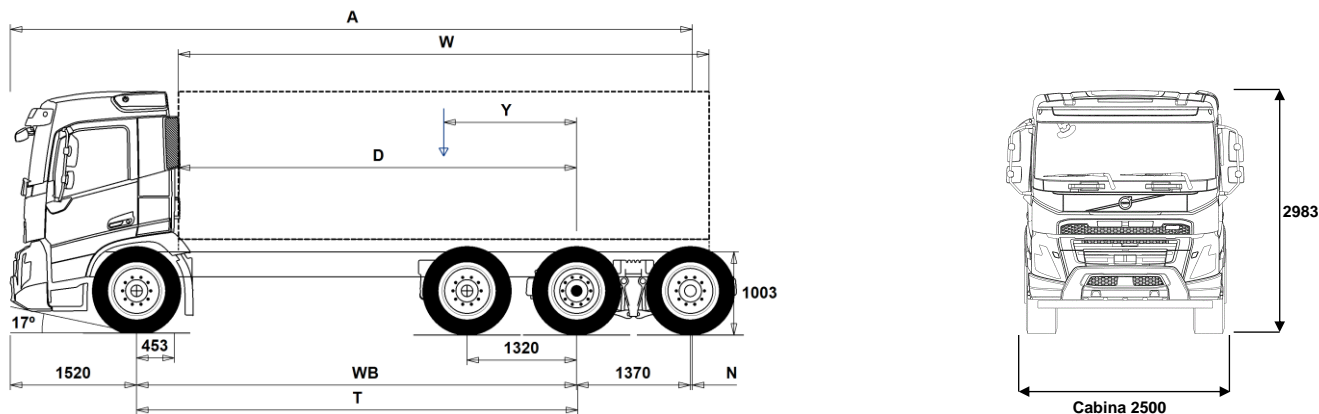


GAMMA MODELLI

FMX 82 Carro Pusher/Tridem Elettrico FMX 82RPTE



Dimensioni autotelaio: [mm]

WB Passo	5300	5600
A Lunghezza autotelaio	10565	10865
D Dal centro asse posteriore a inizio allestimento	4797	5097
N Sbalzo posteriore telaio	2375	2375
T Passo teorico	5314	5614
Y Posizione baricentro del carico utile (Min.)	359	359
Y Posizione baricentro del carico utile (Max.)	359	359
W Lunghezza allestimento (Min.)	8875	9476
W Lunghezza allestimento (Max.)	8875	9476

Tara autotelaio [kg]

Asse ant.	6525	6610
Tandem assi posteriori	4475	4440
Tara	11000	11050
Carico Utile (compreso allestimento, autista, pieno gasolio, etc.)	21000	20950

Diametro minimo di volta [mm]

Diametro di volta tra marciapiedi	20800	21700
Diametro di volta tra muri	22200	23200

Carichi ammissibili [kg]

	Legale	Tecnico
Mtt	32000	35000
Mtc	32000	32000
Asse ant.	8000	8000
Tandem assi posteriori	24000	27000

Note importanti

Dimensioni autotelaio:

Altezza cabina: +374 mm per CAB-HSLP, -204 mm per CAB-LDAY, -204 mm per CAB-LSLP, +4 mm per CAB-SLP.

Distanza dal centro primo asse a dietro cabina: +422 mm per CAB-HSLP e CAB-LSLP e CAB-SLP.

D-per i carri la misura include uno spazio dietro cabina di 50 mm ed un'altezza di controtelaio di 100 mm.

Le altezze possono variare ± 20 mm per i veicoli con sospensioni meccaniche e ± 10 mm per veicoli con sospensioni pneumatiche.

Tutte le dimensioni si riferiscono a veicolo scarico e con tutti gli assi a terra.

Sezione longheroni telaio utilizzata: CHH-MED.

Cambiamento di altezza riferito al telaio CHH-HIGH: 0 mm.

Pesi e dimensioni compatibili con i seguenti pneumatici:

Pneumatici asse anteriore: 315/80R22.5

Pneumatici asse motore: 315/80R22.5

Pneumatici terzo (oppure pusher) asse: 315/80R22.5

asse:

I pesi indicati si riferiscono al veicolo in ordine di marcia incluso tutti i fluidi operativi, AdBlue, 0 litri di gasolio e senza autista. Tara ha una tolleranza $\pm 3\%$.

Diametri di volta calcolati a livello teorico. Tipo terzo asse: TA-FIXED.

I pesi legali sono diversi da Paese a Paese.

Per ulteriori dettagli in merito ai pesi dei componenti contattare le persone di riferimento c/o l'importatore per poter entrare nel sistema di calcolo dei pesi (WIS).

Non utilizzare il disegno della presente scheda per progettare la sovrastruttura; per tale scopo consultare il disegno costruttivo FMX82RPTE contenuto nel manuale specifico 'ISTRUZIONI PER LA SOVRASTRUTTURA'.

GAMMA MODELLI

FMX 82 Carro Pusher/Tridem Elettrico FMX 82RPTE

Utilizzo Veicolo

- **RC-SMOOT** Strade in buone condizioni
- **GARB-PRE**
- **TIPP-PRE** Predisposizione per ribaltabile
- **UNIFORM** Senza predisposizione trasporto

Componenti Principali

- **CHH-HIGH** Altezza telaio alta
- **CHH-MED** Altezza telaio media, circa 900mm
- **PT-TFID2** Sterzata asse posteriore fisso ESEMPLARE UNICO
- **RAPDT-GR** Sospensione pneumatica carrello
- **FMXE-DAY**
- **FMXE-HSL** Cabina Globetrotter FMX
- **FMXE-LDA**
- **FMXE-LSL** Cabina Letto Ribassata FMX
- **FMXE-SLP** Cabina Letto FMX
- **ESS360K**
- **EPT2412** Cambio I-Shift 12 marce 2400Nm
- **NEM2**
- **RSS1344C** Ponte leggero indicato per trasporti gran volume, carburante
- **RSS1344E** Ponte da 13ton a semplice riduzione
- **RSS1370A** Ponte posteriore (1370A) da 13 ton a singola riduzione

Pacchetti varianti

- **INFONDF**
- **DRIV-E** Pacchetto Guida EMOB
- **DRIV-E+** Pacchetto Guida +EMOB
- **DRIV-E++** Pacchetto Guida ++EMOB
- **1LIVFM-E** Pacchetto 1 Letto
- **2LIVFM-E** Pacchetto 2 Letti
- **GSR2024**
- **GSR2024+**
- **SAFE-E** Pacchetto Sicurezza Attiva
- **SAFE-E+** Pacchetto Sicurezza Attiva+
- **RANGOPT3** Pacchetto Range Optimization - 3 anni di abbonamento prepagato
- **RANGOPT4** Pacchetto Range Optimization - 4 anni di abbonamento prepagato
- **RANGOPT5** Pacchetto Range Optimization - 5 anni di abbonamento prepagato

Telaio

- **FST-AIR** Sospensione anteriore pneumatica
- **FSLs-BAS**
- **FSLs-HI**
- **FAL10.0** Sospensione anteriore da 10 ton EU/TRAS.SING
- **FAL8.0** Sospensione anteriore da 8 ton
- **FAL8.5** Sospensione anteriore da 8.5 ton
- **FAL9.0** Sospensione anteriore da 9 ton
- **FSTAB2** Barra stabil. anter. rigidità media
- **FSTAB3** Barra stabilizzatrice anter. rinforzata
- **RAL27** Portata assi posteriori 27 ton
- **RAL30** Portata assi posteriori 30 ton
- **RAL30.5** Portata asse posteriore 30.5t
- **RAL31.5** Portata assi posteriori 31.5 ton
- **RAL32** Portata assi posteriori 32 ton
- **RALIM105** Limitatore di carico asse posteriore 10.5 t.
- **RALIM115** Limitatore di carico asse posteriore 11.5 t.
- **RALIM13** Limitatore di carico asse posteriore 13 ton
- **ACTST-TO** Sterzo dinamico Volvo - VDS
- **ASFE-BAS** Funzioni base controllo attivo delle sterzo
- **ASFE-OG** Controllo attivo del servosterzo
- **ASFE-PO** Controllo attivo dello sterzo - impostazioni personali e sovrasterzo

■ Equipaggiamento standard □ Optional

Fare riferimento alle specifiche pubblicazioni per ulteriori informazioni sulla cabina e sulla catena cinematica.

Per qualsiasi possibilità di combinazione delle specifiche costruttive del veicolo fare riferimento al proprio responsabile del (VSS).

VOLVO si riserva il diritto di cambiamenti delle specifiche di costruzione senza obbligo di preavviso. Le specifiche costruttive possono variare da Paese a Paese.

- **ASFE-PS** Controllo attivo dello sterzo - impostazioni personali
- **RST-AIR** Sospensioni posteriori pneumatiche
- **FRAME300** Sezione telaio 300mm
- **FST8080** Spessore telaio 8.0mm
- **FIL-EEEB** Rinforzo interno da fine motore a fine carrello
- **FIL-EEEF** Rinforzo interno da fine motore a fine telaio
- **FIL-TXEB** Rinforzo interno cambio/fine carrello
- **FIL-TXEF** Rinforzo interno cambio/fine telaio
- **BATTAMP** Indicatore Volt/Ampère
- **BATTIND** Indicatore stato di carica batteria
- **WHC-FIX2** 2 cunei di stazionamento rigidi
- **WHC-FOL2** 2 cunei di stazionamento pieghevoli
- **WHCP-M** Cuneo/i di stazionamento nella parte centrale del telaio
- **WHCP-R** Cuneo/i di stazionamento nella parte posteriore del telaio
- **WHCP-T** Soluzione per il trasporto. I cunei vengono stivati nel gavone esterno lato guida
- **SUP-BAS** Protezioni laterali
- **CHAIN-S** Catene neve
- **HOOK-SC** Gancio porta catene da neve
- **TOWF-HD1** Gancio di traino Heavy Duty
- **RFEC-S** Taglio coda telaio lato diritto
- **RFEC-U** Taglio coda telaio lato superiore
- **TOWR-ONE** Dispositivo di traino posteriore
- **TBC-EC** Connessioni cavi freni rimorchio CEE
- **TRBR-STA** Controllo stazionario freni rimorchio
- **TRB-STRE** Controllo sui freni rimorchio - riallineamento
- **RFEND-B** Parafanghi poster. 3 pezzi con antispray
- **RFEND-T** Parafanghi poster.smontati per trasporto
- **RFH-BAS** Posizione Parafanghi Standard
- **RFH-HIG** Posizione Parafanghi Alta
- **RFH-LOW** Posizione Parafanghi Bassa
- **BLIGHT-E** Con questa varinate, le luci di stop lampeggiano 4 volte al secondo nel caso in cui (a velocità superiori a 50km/h) si ricorra alla frenata di emergenza con rallentamento superiore ai 4 m/s². Le luci continuano a lampeggiare fino a che la decelerazione scende a 2.5m/s²
- **FRACLOS** Con traversa chiusura telaio

Cerchi e pneumatici

- **RT-AL** Cerchi in lega spazzolato
- **RT-ALDP** Cerchi in lega Dura-Bright
- **RT-ALDPD** Cerchi in lega Dura-Bright (foro bivalente)
- **RT-ALDU** Cerchi in lega spazzolato (foro bivalente)
- **SPWT-D** Ruota scorta con pneumatico asse motore
- **SPWT-F** Ruota scorta con pneumatico anteriore
- **SWCP-R** Supporto ruota scorta dietro asse post.
- **SWCP-T** Supp.ruota scorta provvisorio(trasporto)
- **SWCP-TP** Supporto ruota di scorta su telaio
- **JACK-12T** Crick 12t
- **JACK-15T** Crick 15t
- **JACK-20T** Crick 20t
- **TOOL-BAS** Kit attrezzi tipo base
- **TOOLKIT** Kit attrezzi completo
- **INFLAHOS** Tubo gonfiaggio pneumatici
- **GAUGE-TP** Manometro pressione pneumatici

Catena Cinematica

- **DRM-B**
- **DRM-BE**
- **PVT-MAP** I-See con servizio mappe

GAMMA MODELLI

FMX 82 Carro Pusher/Tridem Elettrico FMX 82RPTE

<input type="checkbox"/> EP400A		<input type="checkbox"/> ISUNF-RE	Tendina parasole avvolgibile sul parabrezza - elettrica
<input type="checkbox"/> EPTC270	Presa di Forza Elettromeccanica da 270Nm	<input checked="" type="checkbox"/> ISUNF-RM	Tendina parasole avvolgibile sul parabrezza - manuale
<input type="checkbox"/> HPM-F101		<input type="checkbox"/> ADFS	Due vani DIN extra sopra il parabrezza
<input type="checkbox"/> HPM-F41		<input checked="" type="checkbox"/> BUPALARM	Cicalino retromarcia
<input type="checkbox"/> HPM-F51		<input type="checkbox"/> RTOLL-PK	Predisposizione sistema di pedaggio Germania
<input type="checkbox"/> HPM-F61		<input checked="" type="checkbox"/> LOADIND	Indicatore di carico sugli assi
<input type="checkbox"/> HPM-F81		<input type="checkbox"/> REMC-MF	Remote Control
<input type="checkbox"/> HPM-T42		<input checked="" type="checkbox"/> FIREXT3S	Estintore 3kg, decalcomanie svedesi/inglesi
<input type="checkbox"/> HPM-T53		<input type="checkbox"/> WARNVEST	Giacca di avviso pericolo
<input type="checkbox"/> HPM-T55		<input checked="" type="checkbox"/> WARNTRI2	Triangolo d'emergenza
<input type="checkbox"/> HPM-T70		<input type="checkbox"/> AIDKIT	Kit medico primo soccorso
<input type="checkbox"/> HPM-V130		<input type="checkbox"/> AIDKIT1B	Kit medico primo soccorso (norme tedesche)
<input type="checkbox"/> HPM-V45		<input type="checkbox"/> WARNLAMP	Lampada di emergenza portabile
<input type="checkbox"/> HPM-V75		<input type="checkbox"/> LAMP-IN	Lampada di ispezione
<input type="checkbox"/> HPM-V95		<input type="checkbox"/> BULBKIT	Kit lampadine e fusibili di scorta
<input type="checkbox"/> PTR-D	Presa forza post.trasmis.,conn.pompa DIN	<input type="checkbox"/> WRITEPAD	Lavagnetta scrittoio
<input type="checkbox"/> PTR-DH	Presa forza post.trasmis.,conn.pompa DIN	<input checked="" type="checkbox"/> DST-CF4	Sedile guida confort pneu. con cinture
<input type="checkbox"/> PTR-DM	Presa forza post.trasmis.,conn.pompa DIN	<input type="checkbox"/> DST-CF5	Sedile guida confort pneu. cinture, riscald.
<input type="checkbox"/> PTR-F	Presa di forza post. attacco flangia	<input type="checkbox"/> DST-CF6	Sedile guida conf, pneu, cinture, risc,vent.
<input type="checkbox"/> PTR-FH	Presa forza post.trasmis.,flangiata,alta	<input type="checkbox"/> SBD-RED	Cint. di sicurezza rosse, conducente/passeggero
<input type="checkbox"/> PTR-FL	Presa forza post.trasmis.,flangiata,bassa	<input type="checkbox"/> PST-BAS1	Sedile passeggero base
<input type="checkbox"/> PTRD-D	Presa forza post.trasmis.,doppia,2 DIN	<input type="checkbox"/> PST-CF4	Sedile pass.comfort a sosp.pneu. con cinture
<input type="checkbox"/> PTRD-D1	Presa forza post.trasmis.,doppia,1 DIN	<input type="checkbox"/> PST-CF5	Sedile pass.lusso, con cinture, riscaldato
<input type="checkbox"/> PTRD-D2	Presa forza post.trasmis.,doppia,1 DIN	<input checked="" type="checkbox"/> PST-STD2	Sedile guida standard
<input type="checkbox"/> PTRD-F	Presa forza post.trasm.,doppia,1 flangia	<input type="checkbox"/> PST-STD4	Sedile pass.sosp.pneumatica con bracciolo
<input type="checkbox"/> HPG-F101	Pompa idraulica trasm. VOAC F1-101	<input type="checkbox"/> SBPRE-PS	Pretensionatore cinture passeggero
<input type="checkbox"/> HPG-F41	Pompa idraulica trasmissione VOAC F1-41	<input type="checkbox"/> ARMRE-BB	Braccioli per sedile guida e passeggero
<input type="checkbox"/> HPG-F51	Pompa idraulica trasmissione VOAC F1-51	<input type="checkbox"/> ARMRE-DB	Braccioli per sedile guida
<input type="checkbox"/> HPG-F61	Pompa idraulica trasmissione VOAC F1-61	<input type="checkbox"/> ARMRE-PB	Braccioli per sedile passeggero
<input type="checkbox"/> HPG-F81	Pompa idraulica trasmissione VOAC F1-81	<input type="checkbox"/> ARU-BAS	Bracciolo con rivestimento in vinilico
<input checked="" type="checkbox"/> CRUIS-E	Eco Cruise Control (con Eco Roll e I-Crusie)	<input type="checkbox"/> ARU-LEA	Rivestimento braccioli in pelle
<input checked="" type="checkbox"/> STWPOS-L	Guida lato sinistro	<input checked="" type="checkbox"/> FMAT-RUB	Tappetini in gomma
<input type="checkbox"/> STWPOS-R	Guida lato destro	<input type="checkbox"/> FMAT-TX2	Due Set di tappetini in gomma e tessuto
<input type="checkbox"/> STWM-LE	Volante con rivestimento in pelle	<input type="checkbox"/> LBK70	Letto inferiore da 70 cm di profondità (fisso)
<input checked="" type="checkbox"/> STGW-AD2	Regolazione sterzo avanzata	<input type="checkbox"/> MATL-FI	Materasso letto inferiore -rigido molle insacchettate
<input checked="" type="checkbox"/> 1DAYDIG4		<input type="checkbox"/> MATL-SF	Materasso letto inferiore -semirigido molle standard
<input type="checkbox"/> TAC-PK2		<input type="checkbox"/> OLMAT-BA	Coprimaterasso-base
<input type="checkbox"/> ARSL	Secondo limite di velocità (interruttore in plancia)	<input type="checkbox"/> OLMAT-PR	Coprimaterasso-premium
<input type="checkbox"/> ESP-BAS1	ESP - Sistema di controllo stabilità	<input type="checkbox"/> TBK60F	Letto superiore, 60x190 cm
<input type="checkbox"/> ESPC-RO	Controllo funzionalità ESP Ridotto/Disattivo	<input type="checkbox"/> TBK70F	Letto superiore, 70x190 cm
<input type="checkbox"/> HWSS-AC	Sistema anticollisione che prevede l'emissione di un segnale di allerta al conducente in caso di riduzione rapida della distanza di sicurezza. La frenata spetta al conducente. Funziona sia con veicoli in movimento o statici	<input type="checkbox"/> SLCP-BAS	Pannello controllo nella zona notte (base)
<input type="checkbox"/> HWSS-ACB	Sistema anticollisione che prevede l'emissione di un segnale di allerta al conducente in caso di riduzione rapida della distanza di sicurezza. La frenata di emergenza viene comandata automaticamente. Funziona sia con veicoli in movimento o statici	<input type="checkbox"/> ETSB-F	Vano portaoggetti chiuso sul tunnel
<input type="checkbox"/> HWSS-FCB	Avviso di collisione frontale con frenata di emergenza	<input type="checkbox"/> ETSB-FR	Vano portaoggetti chiuso sul tunnel e tasca sulla parete posteriore
<input type="checkbox"/> LSS-DW	Controllo corsia di marcia (Lane Keeping Support)	<input type="checkbox"/> ETSB-FRS	Vano portaoggetti chiuso sul tunnel, tasca sul tunnel
<input type="checkbox"/> LSS-DW3		<input type="checkbox"/> ETSB-FS	Vano portaoggetti chiuso sul tunnel, tasca nella parete posteriore e sul tunnel
<input checked="" type="checkbox"/> LCS4		<input type="checkbox"/> ETSB-R	Vano portaoggetti su parete posteriore
<input type="checkbox"/> DAS-W	Avviso al conducente (Driver Alert Support)	<input type="checkbox"/> ETSB-RS	Tasca sulla parete posteriore e sul tunnel
<input type="checkbox"/> RSENS-W	Sensore pioggia	<input type="checkbox"/> ETSB-S	Tasca sul tunnel motore
<input checked="" type="checkbox"/> CU-ECC	Climatizzatore aria a controllo elettronico	<input type="checkbox"/> RUS-BAS	Vani portaoggetti nella parete posteriore capacità 154 litri
<input type="checkbox"/> CU-ECC2	Quetsa è la versione più completa con sensore nebbia e di irraggiamento solare e filtro a carboni attivi	<input type="checkbox"/> RUS-HIG	Vani portaoggetti nella parete posteriore capacità 245 litri
<input checked="" type="checkbox"/> IMMOBIL	Antifurto	<input type="checkbox"/> REF-ICPK	Predisposizione per frigorifero in cabina
<input type="checkbox"/> ALARM-E	Antifurto per cabina e allestimento	<input type="checkbox"/> REFR-RUS	Frigorifero con capacità di 28 litri nei vani sulla parete posteriore
<input type="checkbox"/> ISUNS-BS	Tendina parasole avvolgibile su finestrini entrambi i lati	<input type="checkbox"/> MICRO-PK	Predisposizione per microonde
<input checked="" type="checkbox"/> ISUNS-DS	Aletta parasole sopra la porta, lato guida	<input checked="" type="checkbox"/> BOTH-D	Un portabottiglia nella sezione centrale della plancia

Equipaggiamento standard Optional

Fare riferimento alle specifiche pubblicazioni per ulteriori informazioni sulla cabina e sulla catena cinematica.

Per qualsiasi possibilità di combinazione delle specifiche costruttive del veicolo fare riferimento al proprio responsabile del (VSS).

VOLVO si riserva il diritto di cambiamenti delle specifiche di costruzione senza obbligo di preavviso. Le specifiche costruttive possono variare da Paese a Paese.

GAMMA MODELLI

FMX 82 Carro Pusher/Tridem Elettrico FMX 82RPTE

<input type="checkbox"/> COFMA-PK	Predisposizione macchina caffè	<input type="checkbox"/> CSGN-FMX	Insegna FMX
<input checked="" type="checkbox"/> INLI-BAS	Luci interne tipo base	<input type="checkbox"/> HORN-F1S	Una tromba Jerico supplementare
<input type="checkbox"/> INLI-NL	Illuminazione interna con luci notturne	<input type="checkbox"/> HORN-R2S	Due trombe ad aria cromate supplementari montate sul tetto
<input type="checkbox"/> INLI-NLD	Modulo controllo luci	<input type="checkbox"/> ANT-CBR	Antenna montata
<input type="checkbox"/> ARL-FLEX	Luci di lettura flessibili	<input type="checkbox"/> ACCBR-AP	Barra porta accessori anteriore, centrale e posteriore
<input checked="" type="checkbox"/> RH-EE	Tettuccio panoramico in vetro fumé/uscita di emergenza dal tetto.	<input type="checkbox"/> ACCBR-F	Barra porta accessori sul tetto in posizione avanzata
<input type="checkbox"/> RH-ER	Tettuccio elettrico in acciaio con maniglia per uscita di emergenza.	<input type="checkbox"/> ACCBR-FM	Barra porta accessori frontale e centrale
<input type="checkbox"/> RH-ETR	Tettuccio ad azionamento elettrico in vetro fumé. Possibilità di aprire facilmente fino a 50 mm. L'interruttore di controllo si trova nel vano anteriore sopra il parabrezza.	<input type="checkbox"/> ACCBR-FR	Barra porta accessori frontale e posteriore
<input type="checkbox"/> RH-MTR	Tettuccio ad azionamento manuale in vetro fumé. Possibilità di aprire il tettuccio di 50mm sul retro.	<input type="checkbox"/> ACCBR-M	Barra porta accessori centrale
<input checked="" type="checkbox"/> GLAS-TIN	Vetri atermici	<input type="checkbox"/> ACCBR-R	Barra porta accessori posteriore
<input type="checkbox"/> AWIND-RF	Finestra sulla parete posteriore	<input type="checkbox"/> ACCBR-RM	Barra accessori centrale e posteriore
<input type="checkbox"/> SWIND-BS	Finestrino supplementare su parete laterale, entrambi i lati	<input type="checkbox"/> REFS-TW	Strisce riflettenti bianche sui lati cabina non montate
<input type="checkbox"/> SWIND-PS	Finestra laterale sul lato passeggero	<input type="checkbox"/> REFS-TY	Strisce riflettenti gialle sui lati cabina non montate
<input type="checkbox"/> VANMIR	Specchietto di cortesia nella vano centrale sopra parabrezza	Sovrastruttura	
<input type="checkbox"/> AS-FUS	Ripiani supplementari nel vano sopra parabrezza	<input type="checkbox"/> SRWL-2RW	Due luci di lavoro bianche posteriori da 70W (anche in retromarcia)
<input type="checkbox"/> INFOT-PK	Predisposizione montaggio TV	<input type="checkbox"/> SRWL-PK	Predisposizione cablaggio per luci di lavoro posteriori (anche retro)
Esterni Cabina		<input type="checkbox"/> SWL-2FW	Due luci di lavoro bianche orientate in avanti
<input checked="" type="checkbox"/> EXTL-BAS	Finiture base	<input type="checkbox"/> SWL-2RW	Due luci di lavoro bianche posteriori da 70W
<input checked="" type="checkbox"/> BUMP-HD	Paraurti Heavy Duty	<input type="checkbox"/> SWL-4W	Quattro luci di lavoro bianche
<input type="checkbox"/> SIDEH-B	Corrimano sul letto cabina	<input type="checkbox"/> SWL-PK	Preparazione cablaggio per luci di lavoro posteriori
<input type="checkbox"/> SIDSTP-R	Corrimano sul tetto e scaletta retrocabina	<input type="checkbox"/> WL-CHPK	Predisposizione luci di lavoro sul telaio
<input type="checkbox"/> CTILT-P-E	Ribaltamento elettrico cabina	<input type="checkbox"/> WLC-H2A	Due luci di lavoro gialle da 70W retrocabina
<input checked="" type="checkbox"/> CTILT-P-M	Ribaltamento manuale cabina	<input type="checkbox"/> WLC-H2W	Due luci di lavoro bianche da 70W retrocabina
<input type="checkbox"/> FCABS-A	Sospensioni anteriori cabina pneumatiche	<input type="checkbox"/> WLC-PKCH	Luci di lavoro (cabina), preparazione sul tetto
<input checked="" type="checkbox"/> FCABS-M	Sospensioni anteriori cabina meccaniche	<input type="checkbox"/> WLC-PKH	Cablaggio e interruttore per luci di lavoro (montato alto)
<input type="checkbox"/> RCABS-A	Sospensioni cabina posteriori pneumatiche	<input type="checkbox"/> WLC-PKL	Cablaggio e interruttore per luci di lavoro (montato basso)
<input checked="" type="checkbox"/> RCABS-M	Sospensioni cabina posteriori meccaniche	<input type="checkbox"/> WLC-PKLH	Cablaggio e interruttore per luci di lavoro (montato alto e basso)
<input checked="" type="checkbox"/> MIRCFCPX		<input type="checkbox"/> ECBB-BAS	Centralina elettrica allestitore base senza unità BBM.
<input checked="" type="checkbox"/> AMIR-F20	Specchio frontale di accostamento-200mm	<input checked="" type="checkbox"/> ECBB-HIG	Centralina elettrica allestitore con unità BBM (14+4 uscite digitali)
<input type="checkbox"/> SUNV-H	Aletta parasole esterna	<input type="checkbox"/> BBCHAS1	Un connettore 7 poli per interfaccia allestitore
<input type="checkbox"/> AD-ROOF	Spoiler tetto	<input type="checkbox"/> BBCHAS3	Tre connettori 7 poli per interfaccia allestitore
<input type="checkbox"/> AD-SIDES	Spoiler laterali cabina - tipo stretto.	<input type="checkbox"/> BEPR-T2	Predisposizione elettrica per ribaltabile con Work Remote
<input type="checkbox"/> ADCF-F	Profilo aerodinamico aggiunto su minigonne	<input type="checkbox"/> EXSTER	Interfaccia con sistemi di guida da remoto
<input checked="" type="checkbox"/> HL-LED	Luci a LED	<input type="checkbox"/> TD-BAS	Rivelatore per rimorchi senza luci LED
<input type="checkbox"/> HLP-ST	Rete di protezione fari	<input type="checkbox"/> TD-LED	Rivelatore per rimorchi con luci LED
<input type="checkbox"/> HLP-ST2	Griglia di protezione con retina (NON Omologata a circolazione su strada)	<input type="checkbox"/> FBA-BTF	Attacchi allestimento anteriori di tipo flessibile
<input checked="" type="checkbox"/> DRL-LED	Luce diurna a LED	<input type="checkbox"/> FBA-BTSF	Attacchi allestimento anteriori di tipo semiflessibile
<input type="checkbox"/> ASL-RF2	Due fari supplementari Hella H11 da 70W nell'insegna GT	<input type="checkbox"/> HBA-FSFB	Foratura per attacchi allestimento, flessibile e semiflessibile
<input type="checkbox"/> BEACOA2F	2 lampeggianti arancioni rotanti frontali	<input type="checkbox"/> HBA-SB	Foratura per attacchi allestimento, rigido
<input type="checkbox"/> BEACOA2R	2 lampeggianti arancioni rotanti posteriori	<input type="checkbox"/> RBA-T2	Attacchi allestimento posteriori
<input type="checkbox"/> BEACON-P	Predisposizione lampeggianti sul tetto	<input type="checkbox"/> CRANEPK1	Preparazione per gru con portata fino a 10tm
<input type="checkbox"/> BEACONA4	4 lampeggianti (2 anteriori + 2 posteriori)	<input type="checkbox"/> CRANEPK2	Preparazione per gru con portata fino a 20tm
<input type="checkbox"/> CABPT-R1	1 foro a sx tetto cabina per cabl.eletr.	<input type="checkbox"/> CRANEPK4	Preparazione per gru con portata fino a 40tm
<input checked="" type="checkbox"/> CABPT-R2	2 fori tetto cabina per cablaggi eletr.	<input type="checkbox"/> AUXL-SPK	Preparazione per fari ausiliari con spartineve
<input type="checkbox"/> SPOTP-F	Kit cablaggi luci supplementari anteriori su tetto cabina max 280W	<input type="checkbox"/> TAILPRE2	Predisposizione elettrica per sponda ribaltabile tramite Work Remote
<input type="checkbox"/> SPOTP-R	Kit cablaggi per luci supplementari posteriori su tetto cabina max 280W	<input type="checkbox"/> TAILPREP	Predisposizione sponda posteriore
<input type="checkbox"/> SPOTP-RF	Kit cablaggio luci supplementari su tetto e frontali	<input type="checkbox"/> AESW2	Due interruttori per allestitore (marcati AUX)
<input type="checkbox"/> ROS-IL2	Preparazione per illuminazione insegna tetto	<input type="checkbox"/> AESW2PK	Due interruttori per allestitore (marcati AUX) e 4 cablaggi per interruttore
<input type="checkbox"/> ROS-ILP	Illuminazione insegna con kit elettrico	<input type="checkbox"/> AUXSW-4	Cablaggio per 4 interruttori
		Servizi di consegna	
		<input type="checkbox"/> FMS-PK	Interfaccia per sistemi di gestione flotta
		<input type="checkbox"/> DRUT1	App My Truck - 1 anno di abbonamento prepagato
		<input type="checkbox"/> DRUT2	App My Truck - 2 anni di abbonamento prepagato
		<input type="checkbox"/> DRUT3	App My Truck - 3 anni di abbonamento prepagato
		<input type="checkbox"/> DRUT4	App My Truck - 4 anni di abbonamento prepagato

Equipaggiamento standard Optional

Fare riferimento alle specifiche pubblicazioni per ulteriori informazioni sulla cabina e sulla catena cinematica.

Per qualsiasi possibilità di combinazione delle specifiche costruttive del veicolo fare riferimento al proprio responsabile del (VSS).

VOLVO si riserva il diritto di cambiamenti delle specifiche di costruzione senza obbligo di preavviso. Le specifiche costruttive possono variare da Paese a Paese.

GAMMA MODELLI

FMX 82 Carro Pusher/Tridem Elettrico FMX 82RPTE

□ DRUT5 App My Truck - 5 anni di abbonamento prepagato

Volvo Trucks. Driving Progress