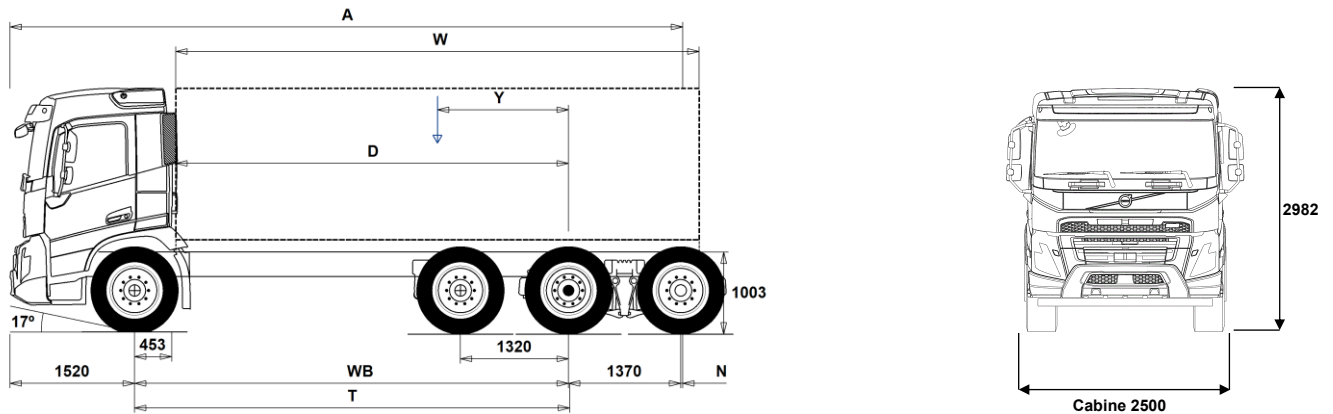


# GAMME DE MODÈLES

FMX 82 Tridem Porteur Electrique FMX 82RPTE



## Dimensions [mm]

WB Empattement	5300	5600
A Longueur châssis hors tout	10565	10865
D Essieu arrière / dos cabine	4797	5097
N Porte à faux arrière	2375	2375
T Empattement théorique	5314	5614
Y Centre de gravité de la charge utile (Min.)	-131	-160
Y Centre de gravité de la charge utile (Max.)	342	342
W Longueur carrosserie (Min.)	8908	9509
W Longueur carrosserie (Max.)	9478	9737

## Poids à vide [kg]

Essieu avant	6590	6670
Essieux arrières	4390	4360
Poids à vide	10980	11030
Charge Totale (charge utile + carrosserie + conducteur + go, etc.)	21020	20970

## Diamètre de braquage [mm]

Diamètre de braquage entre trottoirs	20800	21700
Diamètre de braquage entre murs	22200	23200

## Poids en charge [kg]

	Homologué	Maxi technique
PTC camion	32000	35000
PTR	32000	32000
Essieu avant	8000	8000
Essieux arrières	25875	27000

## Remarques Importantes

### Dimensions

Hauteur cabine: +374 mm pour CAB-HSLP, -204 mm pour CAB-LDAY, -204 mm pour CAB-LSLP, +4 mm pour CAB-SLP.

Essieu avant / dos cabine : +422 mm pour CAB-HSLP et CAB-LSLP et CAB-SLP.

La cote D inclus un jeu de 50 mm entre la carrosserie et le point le plus en arrière de la cabine, et est calculée pour un plancher de carrosserie à 100 mm au-dessus des longerons.

Les hauteurs peuvent varier de  $\pm 20$  mm dans le cas d'une suspension mécanique et de  $\pm 10$  mm dans le cas d'une suspension pneumatique.

Toutes les dimensions sont données pour un véhicule non chargé et avec essieu relevable au sol (cas des 6x2 / 8x2). Hauteur châssis utilisée: CHH-MED.

La hauteur de châssis change quand on choisit CHH-HIGH: 0 mm.

Les poids et dimensions sont donnés en fonction des pneus suivants:

Pneus essieu avant:	315/80R22.5
Pneus essieu moteur:	315/80R22.5
Pneus essieu trainé ou poussé:	315/80R22.5

Le poids à vide s'entend avec huile, eau, AdBlue, 0 litres de gazole et sans chauffeur. Poids à vide peuvent varier de  $\pm 3\%$ .

Diamètre de braquage (calcul théorique). Essieu trainé utilisé: TA-FIXED.

Les poids homologués peuvent varier d'un pays à l'autre.

Pour plus d'information sur les poids, y compris les poids des équipements optionnels, demandez au vendeur Volvo le calcul du poids selon vos spécifications avec Weight Information System (WIS).

Ne pas utiliser ce schéma pour l'implantation de la carrosserie. Se référer aux plans de châssis et Instructions de Carrossage Volvo FMX82RPTE.

# GAMME DE MODÈLES

## FMX 82 Tridem Porteur Electrique FMX 82RPTE

### Utilisation véhicule

- **RC-SMOOT** Transports longues distances sur routes et autoroutes  
Au moins 95% de la conduite sur routes bien entretenues.
- **GARB-PRE** Préparation B.O.M.
- **TIPP-PRE** Préparation benne
- **UNIFORM** Charge uniforme, répartie sur la longueur de chargement

### Composants principaux

- **CHH-HIGH** Châssis hauteur Haut (environ 1000 mm)
- **CHH-MED** Châssis hauteur Moyenne (environ 900 mm)
- **PT-TEHY2** Tridem poussé/trainé - Electro-hydraulique poussé & trainé à monte simple
- **PT-TFID2** Tridem poussé/trainé - Electro-hydraulique poussé à monte simple/trainé à monte double
- **RAPDT-GR** Suspension arrière pneumatique - 3 essieux - 1 poussé/1 moteur/1 trainé

RAPDT-GR est un tridem à suspension pneumatique à trois essieux pour la configuration 8x2, et est disponible en deux configurations :

- essieu poussé directeur et essieu tiré fixe (PT-TFIXD) ou
- essieu poussé directeur et essieu directeur (PT-TEHYS)

Grâce à deux essieux directeurs (associés à un faible empattement), le véhicule est en outre facile à manœuvrer, avec un rayon de braquage relativement réduit.

- **FMXE-DA6** Cabine courte FMXE
- **FMXE-HS6** Cabine globetrotter FMXE
- **FMXE-LD6** Cabine courte toit surbaissé FMXE
- **FMXE-LS6** Cabine couchette toit surbaissé FMXE
- **FMXE-SL6** Cabine couchette FMXE

- **ESS360K** Energie totale des batteries, 360 kWh
- **EPT2412** I-Shift, 12 rapports, 2400Nm

- **NEM2** 2 moteurs électriques

- **RSS1344C** Pont simple réduction RSS1344C
- **RSS1344F** Pont simple réduction RSS1344F
- **RSS1352B** Pont simple réduction RSS1352B
- **RSS1370C** Pont simple réduction RSS1370C

### Packs

- **INFOHIGH** Pack média médium radio avec écran secondaire
- **DRIV-EXT** Pack conduite étendu
- **DRIV-SEL** Pack conduite
- **1LIVFM-E** Pack vie à bord 1 couchette FME
- **2LIVFM-E** Pack vie à bord 2 couchettes FME
- **SAFE-SEL** Pack sécurité
- **RANGOP5** Pack Optimisation de l'Autonomie, 5 ans

### Châssis

- **FST-AIR** Suspension avant pneumatique
- **FSL5-BAS** Débattement standard de la suspension avant
- **FSL5-HI** Débattement élevé de la suspension avant
- **FAL10.0** Capacité de l'essieu avant : 10 tonnes
- **FAL8.0** Capacité de l'essieu avant : 8.0 tonnes
- **FAL8.5** Capacité de l'essieu avant : 8.5 tonnes
- **FAL9.0** Capacité de l'essieu avant : 9.0 tonnes
- **FSTAB2** Barre stabilisatrice avant (raideur intermédiaire)
- **FSTAB3** Barre stabilisatrice avant (raideur renforcée)
- **RAL27** Capacité sur l'arrière : 27 tonnes
- **RAL30** Capacité groupe essieu arrière 30 tonnes
- **RAL30.5** Capacité groupe essieu arrière 30.5 tonnes
- **RAL31.5** Capacité groupe essieu arrière 31.5 tonnes
- **RAL32**
- **RALIM105** Limitation à 10.5 t sur premier essieu moteur tandem
- **RALIM115** Limitation à 11.5 t sur premier essieu moteur tandem

■ Equipement standard

□ Equipement optionnel

Pour une information plus détaillée au sujet de la cabine et de la chaîne cinématique, veuillez consulter les fiches techniques correspondantes.

Pour connaître toutes les options et combinaisons d'options possibles veuillez consulter le vendeur Volvo qui peut créer une spécification correspondant à vos souhaits avec le Volvo Sales Support system (VSS).

Le constructeur se réserve le droit de modifier la conception et de changer les équipements sans préavis.  
Les spécifications peuvent varier d'un pays à l'autre.

- **RALIM13** Limitation à 13.0 t sur premier essieu moteur tandem
- **RALIM15** Limitation à 15.0 t sur premier essieu moteur tandem
- **ACTST-TO** Volvo Dynamic Steering (VDS) avec une pompe supplémentaire et la superposition de couple
- **ASFE-BAS** Fonctionnement de base du VDS
- **ASFE-OG** VDS avec assistance à la stabilité
- **ASFE-PO** VDS avec réglages personnalisés et assistance à la stabilité
- **ASFE-PS** VDS avec réglages personnalisés
- **RST-AIR** Suspension arrière pneumatique
- **FRAME300** Hauteur externe de longeron 300mm
- **FST8080** Epaisseur châssis, âme 8mm et ailes 8mm
- **FIL-EEEB** Doublage intérieur des longerons de châssis de l'arrière du moteur jusqu'à la fin du tandem
- **FIL-EEEF** Doublage intérieur des longerons de châssis de l'arrière du moteur jusqu'à la fin du châssis
- **FIL-TXEB** Doublage intérieur des longerons de châssis à partir de la traverse de BV jusqu'à l'arrière du tandem.
- **FIL-TXEF** Doublage intérieur des longerons de châssis à partir de la traverse de BV jusqu'à la fin du châssis.
- **BATTAMP** Informations de tension et d'intensité du système 24V à l'écran
- **BATTIND** Barre d'état de tension et d'intensité du système 24V à l'écran
- **WHC-FIX2** 2 cales de roue
- **WHC-FOL2** 2 cales de roue repliables
- **WHCP-M** Cale(s) de roue placée(s) dans le milieu du véhicule
- **WHCP-R** Cale(s) de roue placée(s) dans l'arrière du véhicule
- **WHCP-T** Cale(s) de roue placée(s) pour le transport dans le coffre cabine extérieur
- **SUP-BAS** Barres latérales pare-cyclistes, hauteur standard
- **CHAIN-S** Chaînes à neige
- **HOOK-SC** Supports pour chaînes à neige
- **TOWF-HD1** 1 attache de forte capacité de remorquage avant
- **TOWMBRH** Traverse de remorquage - version haute
- **TOWMBRL1** Traverse de remorquage - version surbaissée
- **TOWMBRM** Traverse de remorquage - version medium
- **RFEC-S** Fin de châssis arrière droit
- **RFEC-U** Découpe porte à faux sur zone supérieure du châssis
- **C-RI4040** Crochet Ringfeder 4040 G-150
- **C-RI4045** Crochet Ringfeder 4045 G-150
- **C-RI5050** Crochet Ringfeder 5050 G-150
- **C-RO400G** Crochet Rockinger 400 G150
- **C-RO50** Crochet de remorquage Rockinger 50mm
- **C-VBG520** Crochet VBG 520D
- **C-VBG795** Crochet VBG 795V
- **TOWR-ONE** Dispositif d'attelage basique boulonné à la traverse de remorquage
- **TREL-PK** Kit de préparation électrique pour remorque (cablage châssis/cabine)
- **TREL14** Connecteur électrique 14 pôles
- **TREL15** Cordon + prise électrique 15 broches adr
- **TREL7-7** Prises et cordons électriques 2 x 7 broches
- **TBC-EC** Connexions pour frein de remorque UE
- **TRBR-STA** Frein de remorque stationnaire
- **TRB-STRE** Activation automatique de frein de remorque à faible vitesse (Stretch brake) pour éviter les mises en portefeuille et augmenter la dirigeabilité.
- **RFEND-B** Ailes arrière 3 morceaux avec dispositif anti-projections
- **RFEND-T** Ailes arrière pour transport seulement
- **RFH-BAS** Hauteur d'ailes arrière standard
- **RFH-HIG** Hauteur d'ailes arrière haute
- **RFH-LOW** Hauteur d'ailes arrière basse
- **BLIGHT-E** Feux stop d'urgence

# GAMME DE MODÈLES

FMX 82 Tridem Porteur Electrique FMX 82RPTE

## Jantes et Pneumatiques

- **RT-AL** Jantes en aluminium perçage standard
- **RT-AL1**
- **RT-AL1DU**
- **RT-ALDP** Jantes en aluminium Alcoa Dura Bright perçage standard
- **RT-ALDPD** Jantes en aluminium Alcoa Dura Bright double perçage
- **RT-ALDU** Jantes en aluminium double perçage
- **SPWT-D** Roue de secours avec pneu de type Moteur
- **SPWT-F** Roue de secours avec pneu de type Avant
- **SWCP-R** Porte-roue de secours en porte-à-faux sous châssis
- **SWCP-T** Fixation temporaire de la roue de secours sur le châssis (sanglée)  
Pour transport uniquement
- **SWCP-TP** Porte-roue de secours livré non monté
- **JACK-12T** Cric d'une capacité de 12 tonnes
- **JACK-15T** Cric 15 tonnes
- **JACK-20T** Cric 20 tonnes
- **TOOL-BAS** Trousse à outils de base
- **TOOLKIT** Trousse à outils complète
- **INFLAHOS** Tuyau de gonflage longueur 20 m
- **GAUGE-TP** Manomètre pour contrôler la pression des pneumatiques

## Chaîne cinématique

- **DRM-B** Mode de conduite Standard
- **DRM-BE** Mode de conduite Economique et Standard
- **PVT-MAP** Fonction I-See étendue, utilisant les données partagées et cartographiques (I-See connecté)
- **EPTC270** PTO Electro mécanique 270 Nm
- **HPM-F101** Pompe F1-101 sur PTO Electro Mécanique
- **HPM-F41** Pompe F1-41 sur PTO Electro Mécanique
- **HPM-F51** Pompe F1-51 sur PTO Electro Mécanique
- **HPM-F61** Pompe F1-61 sur PTO Electro Mécanique
- **HPM-F81** Pompe F1-81 sur PTO Electro Mécanique
- **HPM-T42** Pompe double F1-42/42 sur PTO Electro Mécanique
- **HPM-T53** Pompe double F1-53/53 sur PTO Electro Mécanique
- **HPM-T55** Pompe double F1-52/28 sur PTO Electro Mécanique
- **HPM-T70** Pompe double F1-70/35 sur PTO Electro Mécanique
- **HPM-V130** Pompe variable VP1-130 sur PTO Electro Mécanique
- **HPM-V45** Pompe variable VP1-45 sur PTO Electro Mécanique
- **HPM-V75** Pompe variable VP1-75 sur PTO Electro Mécanique
- **HPM-V95** Pompe variable VP1-95 sur PTO Electro Mécanique
- **PTR-D** PTO arrière BV, PTR-D sortie pompe, régime moteur bas
- **PTR-DH** PTO arrière BV, PTR-DH sortie pompe, haut régime moteur
- **PTR-DM** PTO arrière boîte PTR-DM sortie pompe, régime moteur moyen
- **PTR-F** PTR-F, 1 sortie plateau
- **PTR-FH** PTO arrière boîte PTR-FH sortie plateau
- **PTR-FL** PTO arrière boîte PTR-FL sortie plateau
- **PTRD-D** PTO arrière BV, PTRD-D avec 2 sorties pompes (avant et arrière)
- **PTRD-D1** PTO arrière boîte PTRD-D1 sortie plateau/
- **PTRD-D2** PTO arrière boîte PTRD-D2, 2 sorties plateau + 1 sortie pompe,
- **PTRD-F** PTO arrière BV, PTRD-F sortie plateau
- **HPG-F101** Pompe hydraulique sur boîte 101 cm3/tr
- **HPG-F41** Pompe hydraulique sur boîte 41 cm3/tr
- **HPG-F51** Pompe hydraulique sur boîte 51 cm3/tr
- **HPG-F61** Pompe hydraulique sur boîte 61 cm3/tr
- **HPG-F81** Pompe hydraulique sur boîte 81 cm3/tr

## Cabine Conduite

- **CRUIS-E** Cruise control économique
- **STWPOS-L** Conduite à gauche
- **STWPOS-R** Conduite à droite
- **STWM-LE** Volant en cuir
- **STGW-AD2** Volant réglable 3 réglages
- **STGW-ADJ** Volant réglable 2 réglages

■ Equipement standard □ Equipement optionnel

Pour une information plus détaillée au sujet de la cabine et de la chaîne cinématique, veuillez consulter les fiches techniques correspondantes.

Pour connaître toutes les options et combinaisons d'options possibles veuillez consulter le vendeur Volvo qui peut créer une spécification correspondant à vos souhaits avec le Volvo Sales Support system (VSS).

Le constructeur se réserve le droit de modifier la conception et de changer les équipements sans préavis. Les spécifications peuvent varier d'un pays à l'autre.

- **1DAYDIG4** Tachygraphe numérique 1 jour - DTCO4.1
- **TAC-PK2** Préparation tachygraphe
- **ARSL** Limiteur de vitesse ajustable
- **ESP-BAS1** Le Pack ESP est conçu pour les véhicules remorquants équipés de freins ABS
- **ESPC-RO** Avec modes ESP "Off-Road"
- **HWSS-ACB** Avertisseur de collision frontale & régulateur de vitesse et d'espacement (ACC) & freinage d'urgence
- **HWSS-FCB** Avertisseur de collision frontale & freinage d'urgence
- **LSS-DW** Assistance au maintien de la trajectoire
- **LSS-DW3** Assistance au conducteur, maintien de la trajectoire continu actif (Pilot assist)
- **LCS4** Aide anti-collision latérale, côté passager et conducteur
- **LCS5**
- **DAS-W** Dispositif d'alerte conducteur
- **RSENS-W** Détecteur de pluie activant les essuie-glaces
- **CU-ECC** Climatisation automatique
- **CU-ECC2** Climatisation automatique avec capteur de qualité d'air et filtre à carbone
- **IMMOBIL** Clef avec anti-démarrage codé
- **ALARM-E** Alarme anti-effraction - cabine / carrosserie / remorque
- **ISUNS-BS** Pare-soleil latéral intérieur, 2 côtés
- **ISUNS-DS** Pare-soleil latéral chauffeur
- **ISUNF-RE** Pare-soleil frontal, déroulant, électrique
- **ISUNF-RM** Pare-soleil frontal, déroulant, manuel
- **ADFS** 2 emplacements DIN libres supplémentaires dans panneau supérieur
- **BUPALARM** Alarme de marche arrière, 90 dB
- **RTOLL-PK** Préparation pour collecte des péages allemands
- **LOADIND** Indicateur de charge
- **REMC-MF** Télécommande extérieur cabine, multi fonctionnelle
- **FIREX3FR** Extincteur 3kg, Marquage CE et NF, autocollant en français
- **FIREXT2F** Extincteur à poudre ABC de 2 Kg, étiquette en Français, marquage CE et NF
- **WARVEST** Gilet de sécurité réfléchissant
- **WARNTRI2** 2 triangles de pré-signalisation
- **AIDKIT** Trousse de premiers soins contenant sparadrapp, lavage et séchage tampons, compresses, bandages élastiques, masque respiratoire, des gants et des ciseaux.
- **AIDKIT1B** Trousse de premiers soins contenant sparadrapp, compresses, bandages élastiques, gants, ciseaux, bandage triangulaire, chiffons bandages, ruban adhésif et la feuille de sauvetage (exigences allemandes).
- **WARNLAMP** Lampe de signalisation portative
- **LAMP-IN** Lampe d'inspection à brancher sur une prise allume cigare
- **BULBKIT** Kit d'ampoules et de fusibles
- **WRITEPAD** Tablette écritoire

## Cabine Repos

- **DST-CF4** Siège conducteur confort suspendu avec ceinture intégrée
- **DST-CF5** Siège conducteur confort suspendu et chauffant avec ceinture intégrée
- **DST-CF6** Siège conducteur confort suspendu, chauffant et ventilé, ceinture intégrée
- **DST-LUX1** Siège conducteur luxe suspendu chauffant et ventilé avec ceinture intégrée
- **SBD-RED** Ceintures de sécurité rouges, sièges passager et conducteur
- **PST-BAS1** Siège passager fixe

# GAMME DE MODÈLES

## FMX 82 Tridem Porteur Electrique FMX 82RPTE

<input type="checkbox"/> <b>PST-CF4</b>	Siège passager confort suspendu avec ceinture intégrée	<input checked="" type="checkbox"/> <b>BUMP-HD</b>	Pare-chocs avant fortes sollicitations
<input type="checkbox"/> <b>PST-CF5</b>	Siège passager confort suspendu chauffant avec ceinture intégrée	<input type="checkbox"/> <b>SIDEH-B</b>	Barre de maintien côté conducteur sur cabine courte
<input checked="" type="checkbox"/> <b>PST-STD2</b>	Siège passager standard fixe	<input type="checkbox"/> <b>SIDSTP-R</b>	Echelle de visite et barre de maintien côté conducteur sur cabine courte
<input type="checkbox"/> <b>PST-STD4</b>	Siège passager standard suspendu	<input type="checkbox"/> <b>CTILT-P-E</b>	Basculement de cabine électrique
<input type="checkbox"/> <b>SBPRE-PS</b>	Pré-tensionneur ceinture passager	<input checked="" type="checkbox"/> <b>CTILT-P-M</b>	Basculement de cabine manuel
<input type="checkbox"/> <b>ARMRE-BB</b>	2 accoudoirs sur les sièges conducteur et passager	<input type="checkbox"/> <b>FCABS-A</b>	Suspension avant de cabine pneumatique
<input type="checkbox"/> <b>ARMRE-DB</b>	2 accoudoirs sur le siège conducteur	<input checked="" type="checkbox"/> <b>FCABS-M</b>	Suspension avant de cabine mécanique
<input type="checkbox"/> <b>ARMRE-PB</b>	2 accoudoirs sur le siège passager	<input type="checkbox"/> <b>RCABS-A</b>	Suspension arrière de cabine pneumatique
<input type="checkbox"/> <b>ARU-BAS</b>	Garniture d'accoudoir en Vinyle	<input checked="" type="checkbox"/> <b>RCABS-M</b>	Suspension arrière de cabine mécanique
<input type="checkbox"/> <b>ARU-LEA</b>	Garniture d'accoudoir en Cuir	<input type="checkbox"/> <b>MIRCFPCX</b>	Rétroviseur "Confort" FMX avec Caméra d'angle coté passager
<input checked="" type="checkbox"/> <b>FMAT-RUB</b>	Tapis de sol caoutchouc	<input type="checkbox"/> <b>MIRC MCP</b>	Rétroviseurs caméras avec caméra d'angle coté passager
<input type="checkbox"/> <b>FMAT-TX2</b>	Tapis de sol textile et caoutchouc	<input type="checkbox"/> <b>MIRCMS</b>	Rétroviseurs caméras
<input type="checkbox"/> <b>LBK70</b>	Couchette inférieure 700x2000mm, fixe	<input type="checkbox"/> <b>MIRC COMFX</b>	Rétroviseurs dégivrants à commande électrique gd angle + accostage robustesse spéciale FMX
<input type="checkbox"/> <b>MATL-FI</b>	Matelas couchette inférieure-ferme, ressorts ensachés	<input checked="" type="checkbox"/> <b>AMIR-F20</b>	Antévisseur sous visière 200mm
<input type="checkbox"/> <b>MATL-SF</b>	Matelas couchette inférieure-semi-ferme, ressorts ensachés	<input type="checkbox"/> <b>SUNV-H</b>	Visière pare-soleil extérieure fumée
<input type="checkbox"/> <b>OLMAT-BA</b>	Matelas de protection basique	<input type="checkbox"/> <b>AD-ROOF</b>	Défecteur de toit tridimensionnel
<input type="checkbox"/> <b>OLMAT-PR</b>	Matelas de protection supérieur	<input type="checkbox"/> <b>AD-SIDES</b>	Défecteurs latéraux cabine courts
<input type="checkbox"/> <b>TBK60F</b>	Couchette supérieure fixe 600x1900mm, relevable jusqu'à 52° (selon version cab et rangements)	<input type="checkbox"/> <b>ADCF-F</b>	Extension de jupes latérales qui permettent de mieux combler l'espace entre : le haut de la jupe et une semi-remorque ainsi que l'espace entre la jupe et le sol
<input type="checkbox"/> <b>TBK70F</b>	Couchette supérieure fixe 700x1900mm, relevable jusqu'à 52° (selon version cab et rangements)	<input checked="" type="checkbox"/> <b>HL-LED</b>	Phares LED,
<input type="checkbox"/> <b>SLCP-BAS</b>	Panneau de contrôle basique (lumières int., chauffage stationnement, toit ouvrant)	<input type="checkbox"/> <b>HL-LED3</b>	Phares LED, avec feux adaptatifs
<input type="checkbox"/> <b>ETSB-F</b>	Boîte de rangement sur le dessus du tunnel moteur	<input type="checkbox"/> <b>HLP-ST</b>	Grille de protection des phares en acier
<input type="checkbox"/> <b>ETSB-FR</b>	2 coffres placés sur l'avant et l'arrière du tunnel moteur	<input type="checkbox"/> <b>HLP-ST2</b>	Filet de protection des phares en acier
<input type="checkbox"/> <b>ETSB-FRS</b>	3 coffres sur le tunnel moteur : à l'avant, à l'arrière, le coté	<input checked="" type="checkbox"/> <b>DRL-LED</b>	Feux de circulation diurne à LED
<input type="checkbox"/> <b>ETSB-FS</b>	2 coffres placés à l'avant et le coté du tunnel moteur	<input type="checkbox"/> <b>ASL-RF2</b>	2 phares dans boîte à lumière en haut de cabine. Lampes de type H11 70W disposées à gauche et à droite de l'insigne GLOBETROTTER.
<input type="checkbox"/> <b>ETSB-R</b>	Boîte de rangement située à l'arrière du tunnel moteur	<input type="checkbox"/> <b>IDLAMP-A</b>	3 lampes jaune d'identification au milieu du toit
<input type="checkbox"/> <b>ETSB-RS</b>	2 coffres placés sur le coté et à l'arrière du tunnel moteur	<input type="checkbox"/> <b>IDLAMP-W</b>	3 lampes blanche d'identification au milieu du toit
<input type="checkbox"/> <b>ETSB-S</b>	Boîte de rangement sur le coté du tunnel moteur, à droite	<input type="checkbox"/> <b>IDLMP SW</b>	Interrupteur des lampes ID (pour la traversée de pays où ce n'est pas autorisé, ex : France)
<input type="checkbox"/> <b>RUS-BAS</b>	Rangement arrière cabine 154 litres (300mm de haut)	<input type="checkbox"/> <b>BEACOA2F</b>	2 gyrophares montés à l'avant. Montés sur les barres d'accessoires si commandé, sinon directement sur la cabine.
<input type="checkbox"/> <b>RUS-HIG</b>	Rangement arrière cabine 245 litres (440mm de haut)	<input type="checkbox"/> <b>BEACOA2R</b>	2 gyrophares montés à l'arrière. Montés sur les barres d'accessoires si commandé, sinon directement sur la cabine.
<input type="checkbox"/> <b>REF-ICPK</b>	Kit de préparation pour réfrigérateur sur tunnel moteur	<input type="checkbox"/> <b>BEACON-P</b>	Lampes LED flash sur les cabines GLOBETROTTER XL/XXL. Préparation gyrophares : Passe-câble au toit avec câbles pré-montés. Connecteurs et relais inclus. Charge maxi 300W
<input type="checkbox"/> <b>REFR-RUS</b>	Réfrigérateur 28 litres monté dans rangement supérieur en arrière cabine, avec séparateurs	<input type="checkbox"/> <b>BEACONA4</b>	4 gyrophares orange (2 devant/2 derrière) montés sur toit. Lampes LED flash sur les cabines GLOBETROTTER XL/XXL.
<input type="checkbox"/> <b>MICRO-PK</b>	Kit de préparation pour four micro-ondes	<input type="checkbox"/> <b>CABPT-R1</b>	Sortie pour câble sur le pavillon coté passager
<input checked="" type="checkbox"/> <b>BOTH-D</b>	1 porte-bouteille sous section centrale du tableau de bord	<input checked="" type="checkbox"/> <b>CABPT-R2</b>	2 sorties pour câble sur le pavillon à droite et à gauche
<input type="checkbox"/> <b>COFMA-PK</b>	Prédisposition pour cafetière	<input type="checkbox"/> <b>SPOTP-F</b>	Préparation pour feux additionnels à l'avant sur calandre, max 280 W
<input checked="" type="checkbox"/> <b>INLI-BAS</b>	Eclairage intérieur cabine classique	<input type="checkbox"/> <b>SPOTP-R</b>	Préparation pour feux additionnels sur pavillon, max 280 W
<input type="checkbox"/> <b>INLI-NL</b>	Eclairage intérieur cabine de nuit avec commutateur	<input type="checkbox"/> <b>SPOTP-RF</b>	Préparation pour feux additionnels sur pavillon et calandre, max 2x280W
<input type="checkbox"/> <b>INLI-NLD</b>	Eclairage intérieur de cabine de nuit avec réglage d'intensité	<input type="checkbox"/> <b>ROS-IL2</b>	Prédisposition complète éclairage enseigne lumineuse (logo Globe GSGN-GTR ou fond blanc UCABSIGN)
<input type="checkbox"/> <b>ARL-FLEX</b>	2 lampes liseuses orientables	<input type="checkbox"/> <b>ROS-ILP</b>	Prédisposition éclairage enseigne lumineuse (logo Globetrotter)
<input checked="" type="checkbox"/> <b>RH-EE</b>	Sans toit ouvrant - Sortie de secours avec vitre teintée	<input type="checkbox"/> <b>CSGN-FMX</b>	Emblème, FMX
<input type="checkbox"/> <b>RH-ER</b>	Toit ouvrant - Electrique / Acier	<input type="checkbox"/> <b>HORN-F1S</b>	Trompe Jericho monté sous calandre
<input type="checkbox"/> <b>RH-ETR</b>	Toit ouvrant - Electrique / Vitre teintée / Ouverture arrière	<input type="checkbox"/> <b>HORN-R2S</b>	Deux trompes chromées 1 ton montées sur le toit (non autorisé en France)
<input type="checkbox"/> <b>RH-MTR</b>	Toit ouvrant - Manuel / Vitre teintée / Ouverture arrière		
<input checked="" type="checkbox"/> <b>GLAS-TIN</b>	Vitres teintées		
<input type="checkbox"/> <b>AWIND-RF</b>	Vitre arrière cabine		
<input type="checkbox"/> <b>SWIND-BS</b>	Vitres latérales arrière supplémentaires des 2 côtés		
<input type="checkbox"/> <b>SWIND-PS</b>	Vitre latérale arrière supplémentaire coté passager		
<input type="checkbox"/> <b>VANMIR</b>	Miroir de courtoisie dans rangement avant		
<input type="checkbox"/> <b>AS-FUS</b>	Etagère supplémentaire pour compartiments dans rangement avant		
<input type="checkbox"/> <b>INFOT-PK</b>	Kit de préparation pour le montage d'une télévision en cabine (plaque de fixation, ceinture sécurité, câble antenne et auxiliaire)		

### Extérieur cabine

- EXTL-BAS** Finition extérieure standard (emmarchement, pare-chocs et son spoiler, rétros et visière gris)

Equipement standard       Equipement optionnel

Pour une information plus détaillée au sujet de la cabine et de la chaîne cinématique, veuillez consulter les fiches techniques correspondantes.

Pour connaître toutes les options et combinaisons d'options possibles veuillez consulter le vendeur Volvo qui peut créer une spécification correspondant à vos souhaits avec le Volvo Sales Support system (VSS).

Le constructeur se réserve le droit de modifier la conception et de changer les équipements sans préavis. Les spécifications peuvent varier d'un pays à l'autre.

# GAMME DE MODÈLES

## FMX 82 Tridem Porteur Electrique FMX 82RPTE

<input type="checkbox"/> <b>ANT-CBR</b>	Antenne et câble pour antenne CB	<input type="checkbox"/> <b>AUXSW-4</b>	Installation de 4 interrupteurs supplémentaires (depuis la centrale électrique carrossier jusqu'aux interrupteurs)
<input type="checkbox"/> <b>ACCBBR-AP</b>	Supports accessoires montés sur l'avant, le milieu et l'arrière du toit	<b>Mise à la route</b>	
<input type="checkbox"/> <b>ACCBBR-F</b>	Support accessoires monté sur avant du toit	<input type="checkbox"/> <b>FMS-PK</b>	Interface pour système FMS (Système Management Flottes)
<input type="checkbox"/> <b>ACCBBR-FM</b>	Supports accessoires montés sur avant et milieu du toit	<input type="checkbox"/> <b>DRUT1</b>	My Truck, application smartphone conducteur - souscription prépayée 1 an
<input type="checkbox"/> <b>ACCBBR-FR</b>	Supports accessoires montés sur avant et arrière du toit	<input type="checkbox"/> <b>DRUT2</b>	My Truck, application smartphone conducteur - souscription prépayée 2 ans
<input type="checkbox"/> <b>ACCBBR-M</b>	Support accessoires monté sur le milieu du toit	<input type="checkbox"/> <b>DRUT3</b>	My Truck, application smartphone conducteur - souscription prépayée 3 ans
<input type="checkbox"/> <b>ACCBBR-R</b>	Support accessoires monté sur l'arrière du toit	<input type="checkbox"/> <b>DRUT4</b>	My Truck, application smartphone conducteur - souscription prépayée 4 ans
<input type="checkbox"/> <b>ACCBBR-RM</b>	Supports accessoires montés sur l'arrière et le milieu du toit	<input type="checkbox"/> <b>DRUT5</b>	My Truck, application smartphone conducteur - souscription prépayée 5 ans
<input type="checkbox"/> <b>REFS-TW</b>	Bandes rétro réfléchissantes blanches placées dans la cabine	<input checked="" type="checkbox"/> <b>TSRS</b>	Reconnaissance des panneaux routiers (conformité GSR II)
<input type="checkbox"/> <b>REFS-TY</b>	Bandes rétro réfléchissantes jaunes placées dans la cabine		
<b>Carrosserie</b>			
<input type="checkbox"/> <b>SRWL-2RW</b>	2 feux de travail blancs (H3 70W) montés arrière châssis G/D+ interrupteur 3 positions (on/off auto marche AR)		
<input type="checkbox"/> <b>SRWL-PK</b>	Préparation cablage pour phares de travail latéral et arrière sur châssis + interrupteur 3 positions, max 280W		
<input type="checkbox"/> <b>SWL-2FW</b>	2 feux de travail blancs (H3/70W) montés G/D sur avant châssis interrupteur 2 positions (on/off)		
<input type="checkbox"/> <b>SWL-2RW</b>	2 feux de travail blancs (H3/70W) montés G/D sur arrière châssis interrupteur 2 positions (on/off)		
<input type="checkbox"/> <b>SWL-4W</b>	4 feux de travail blancs (H3/70W) montés 2AV et 2 AR châssis (G/D) interrupteur 2 positions (on/off)		
<input type="checkbox"/> <b>SWL-PK</b>	Préparation cablage pour phares de travail latéraux sur châssis + interrupteur 2 positions, max 280W		
<input type="checkbox"/> <b>WL-CHPK</b>	Kit préparation (câbles, interrupteur) pour feux de travail max 2x70W. Connecteur sur châssis (BV).		
<input type="checkbox"/> <b>WLC-H2A</b>	2 feux de travail oranges (H3/70W) montés en AR cabine (interrupteur compris)		
<input type="checkbox"/> <b>WLC-H2W</b>	2 feux de travail blancs (H3/70W) montés en AR cabine (interrupteur compris)		
<input type="checkbox"/> <b>WLC-PKCH</b>	Kit de préparation (câbles et interrupteurs) pour feux de travail montés dans le châssis		
<input type="checkbox"/> <b>WLC-PKH</b>	Kit préparation (câbles et interrupteur) pour feux travail montés sur cabine (passe-fil compris)		
<input type="checkbox"/> <b>WLC-PKL</b>	Kit préparation (câbles et interrupteur) pour feux travail montés bas de cabine (passe-fil compris)		
<input type="checkbox"/> <b>WLC-PKLH</b>	Kit préparation (câbles, interrupteur) pour feux travail montés haut/bas cabine (passe-fil compris)		
<input type="checkbox"/> <b>ECBB-BAS</b>	Centrale électrique carrossier sans module carrossier		
<input checked="" type="checkbox"/> <b>ECBB-HIG</b>	Centrale électrique carrossier avec module carrossier en cabine		
<input type="checkbox"/> <b>BBCHAS1</b>	Connecteur 7 broches pour connexions carrossier		
<input type="checkbox"/> <b>BBCHAS3</b>	3 connecteurs 7 broches pour connexions carrossier		
<input type="checkbox"/> <b>BEPR-T2</b>	Préparation électrique carrossier pour benne avec télécommande VOLVO		
<input type="checkbox"/> <b>EXSTER</b>	Interface carrossier de direction externe		
<input type="checkbox"/> <b>FBA-BTF</b>	Fixation de carrosserie avant pour carrosserie flexible		
<input type="checkbox"/> <b>FBA-BTSF</b>	Fixation de carrosserie avant pour carrosserie semi-flexible		
<input type="checkbox"/> <b>HBA-FSFB</b>	Perçages pour corbeaux - carrosserie semi-flexible		
<input type="checkbox"/> <b>HBA-SB</b>	Perçages pour corbeaux - carrosserie sans torsion		
<input type="checkbox"/> <b>RBA-T2</b>	Fixations de carrosserie arrière, type 2 (divisé)		
<input type="checkbox"/> <b>CRANEPK1</b>	Plaques pour montage de grue sur châssis, capacité jusqu'à 10Tm		
<input type="checkbox"/> <b>CRANEPK2</b>	Plaques pour montage de grue sur châssis, capacité jusqu'à 20Tm		
<input type="checkbox"/> <b>CRANEPK4</b>	Plaques pour montage de grue sur châssis, capacité jusqu'à 40Tm		
<input type="checkbox"/> <b>AUXL-SPK</b>	Kit de préparation pour phares auxiliaires de déneigement		
<input type="checkbox"/> <b>TAILPRE2</b>	Préparation pour hayon élévateur avec télécommande VOLVO		
<input type="checkbox"/> <b>TAILPREP</b>	Préparation pour hayon élévateur		
<input type="checkbox"/> <b>AESW2</b>	2 interrupteurs carrossier 2 positions (inscription: AUX1 et AUX2)		
<input type="checkbox"/> <b>AESW2PK</b>	2 interrupteurs carrossier 2 positions (AUX1 et AUX2) et préparation pour 4 autres interrupteurs 2 positions (interrupteurs non fournis)		

■ Equipement standard

□ Equipement optionnel

Pour une information plus détaillée au sujet de la cabine et de la chaîne cinématique, veuillez consulter les fiches techniques correspondantes.

Pour connaître toutes les options et combinaisons d'options possibles veuillez consulter le vendeur Volvo qui peut créer une spécification correspondant à vos souhaits avec le Volvo Sales Support system (VSS).

Le constructeur se réserve le droit de modifier la conception et de changer les équipements sans préavis. Les spécifications peuvent varier d'un pays à l'autre.

V O L V O

# GAMME DE MODÈLES

FMX 82 Tridem Porteur Electrique FMX 82RPTE

---

Volvo Trucks. Driving Progress