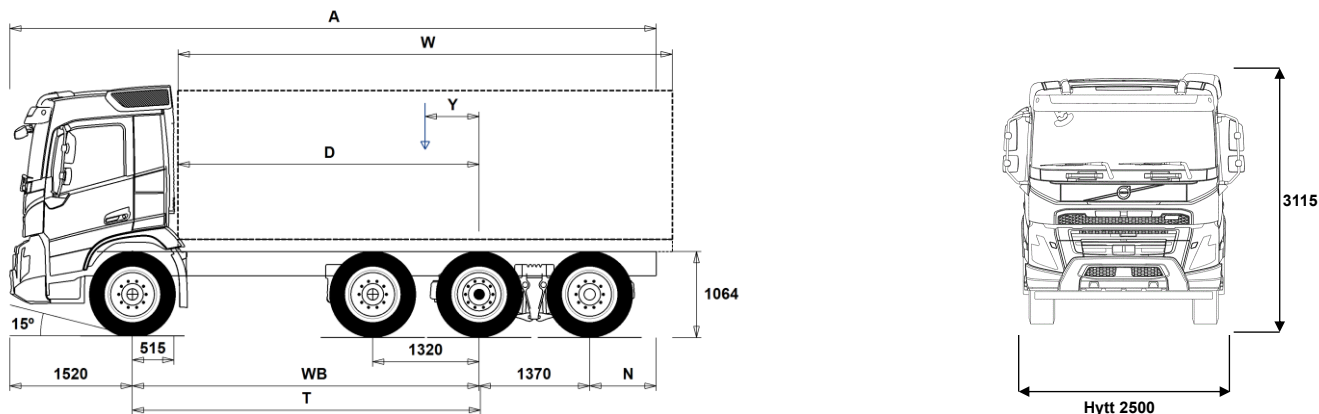


# MODELLUTBUD

FMX D13 8x2 jämnlast Tridem pusher luftfjädrad FMX 82RPT3A



## Chassidimensioner [mm]

WB Hjulbas	4300	4600	4900	5100	5600
A Totallängd	9565	10015	10165	10215	10615
D Centrum bakaxel till framkant påbyggnad	3735	4035	4335	4535	5035
N Bakre överhäng (Min.)	825	825	825	825	825
N Bakre överhäng (Max.)	2375	2525	2375	2225	2125
T Teoretisk hjulbas	4314	4614	4914	5114	5614
Y Lastens tyngdpunkt (Min.)	-223	-235	-252	-263	-291
Y Lastens tyngdpunkt (Max.)	579	625	664	690	757
W Påbyggnadslängd (Min.)	6310	6820	7340	7689	8554
W Påbyggnadslängd (Max.)	7915	8539	9067	9242	9675

## Chassivikter [kg]

Framaxel	5300	5285	5295	5300	5315
Bakre boggin	3425	3475	3480	3465	3500
Tjänstevikt	8725	8760	8775	8765	8815
Last (inkl. påbyggnad, förare, bränsle, etc.)	19625	19590	19575	19585	19535

## Vändcirkel [mm]

Vändcirkel mellan trottoarkanter	17600	18500	19500	20100	21700
Vändcirkel mellan väggar	19000	20000	20900	21600	23200

## Tillåtna vikter [kg]

	Tillåtet	Teknisk
Bruttovikt	28350	35000
Bruttovikt, kombination	44000	44000
Framaxel	8000	8000
Bakre boggin	24000	27000

## Viktiga noteringar

### Chassidimensioner

Hytthöjd: +328 mm för CAB-HSLP, -262 mm för CAB-LDAY, -262 mm för CAB-LSLP, +16 mm för CAB-SLP.

Centrum framaxel till bakkant hytt: +431 mm för CAB-HSLP och CAB-SLP, -69 mm för CAB-LDAY, +425 mm för CAB-LSLP.

D-mått inkluderar ett främre spelrum på 50 mm och för jämnlastbilar också en hjälpram på 100 mm.

Höjden kan variera  $\pm 20$  mm för blad och  $\pm 10$  mm för luftfjädring.

Alla mått gäller för olastat chassi och eventuella löpaxlar nere. Chassihöjd som använts: CHH-MED.

Bakre överhäng använt för fordonsviktberäkning är det maximala överhängen (N Max.) för given hjulbas.

Höjdändring med chassihöjd CHH-HIGH,FRAME300: 0 mm.

Vikter och dimensioner är baserade på följande däck:

Däck på framaxeln:	315/80R22.5
Däck på drivaxeln:	315/80R22.5
Däck på löp/pusheraxeln:	315/80R22.5

Chassivikter inkluderar olja, vatten, AdBlue, 0 liter bränsle och utan förare. Tjänstevikt kan variera  $\pm 3\%$ .

Vändcirkelarna är teoretiskt beräknade. Löpaxel som använts: TA-FIXED.

Lagliga vikter kan variera från land till land.

För mer detaljerad information, inklusive vikt för tillvalsutrustning, be din Volvoåterförsäljare att lägga in din specifikation i Volvos viktinformationsprogram (WIS).

Använd inte denna ritning i samband med påbyggnad. Använd Volvos påbyggnadsinstruktioner och chassiritning FMX82RPT3A.

# MODELLUTBUD

FMX D13 8x2 jämnlast Tridem pusher luftfjädrad FMX 82RPT3A

## Användningsområde

- RC-ROUGH** OP-klass 2. Körning på vägar med blandat underlag
- RC-SMOOTH** OP-klass 1. Bra vägar
- GARB-PRE** Sopbilskit
- TIPP-PRE** Tippvagns anpassning
- UNIFORM** Standard chassi

## Huvudkomponenter

- CHH-HIGH** Chassihöjd hög
- CHH-MED** Chassihöjd medium
- PT-TEHY2** Pusher-Löpxaxel elhydraulisk styrning
- PT-TFID2** Pusher-Löpxaxel dubbelhjul
- FMX-DAY6** Daghytt FMX
- FMX-HSL6** Hög sovhytt FMX
- FMX-LDA6** Låg daghytt FMX
- FMX-LSL6** Låg sovhytt FMX
- FMX-SLP6** Sovhytt FMX
- EU5EEV** EEV motor Euro 5
- EU6SCR** Euro 6 emissionsnivå med SCR partikelfilter och EGR
- D13S420A** 420 Hk med 2100 Nm
- D13S460A** 460 Hk med 2300 Nm
- D13S500A** 500 Hk med 2500 Nm
- D13S540A** 540 Hk med 2600 Nm
- D13K420** D13K420, 13 liters dieselmotor, 420 Hk
- D13K460** D13K460, 13 liters dieselmotor, 460 Hk
- D13K500** D13K500, 13 liters dieselmotor, 500 Hk
- D13K540** D13K540, 13 liters dieselmotor, 540 Hk
- DIESEL** Diesel
- DIESEL-B** Biodiesel/RME
- EBR-EPGC** EBR-EPGC Kompressionbroms
- EBR-VEB+** VEB+; motor och kompressionsbroms med avgasttrycksregulator inklusive Exhaust Pressure Governor (EPG) Effekt beroende på motortyp
- AT2612** Växellåda I-SHIFT AT2612 12-växlad, 2600 Nm
- AT2812** Växellåda I-SHIFT AT2812 12-växlad, 2800 Nm
- ATO2612** Växellåda I-SHIFT ATO2612 12-växlad, 2600 Nm (Överväxlad)
- ATO3112** Växellåda I-SHIFT ATO3112 12-växlad, 3100 Nm (Överväxlad)
- SPO2812** Växellåda SPO2812 I-Shift DC 12-växlad 2800 Nm (Överväxlad)
- ASO-C** Krypväxel
- ASO-ULC** Ultralåg krypväxel
- RSH1370F** Bakaxel RSH1370F Navreduktion tågsvikt 70 ton
- RSS1352B**
- RSS1370B** Bakaxel, Enkelväxel, 13 tons axeltryck och 70 tons tågsvikt
- RSS1370C** Bakaxel, enkelväxel, 13t axeltryck, 70t tågsvikt. version C

## Paketval

- FP-D13** Bränslepaket för D13
- DRIV-EXT** Förarpaket uttökat
- DRIV-SEL** Förarpaket
- 1LIVINFM** Vil- och sovpaket FM, enkel
- 2LIVINFM** Vil- och sovpaket FM, dubbel
- INFOHIGH** Infotainment paket
- SAFE-SEL** Förarassistanspaket

## Chassi Layout

- FST-AIR** Luftfjädring fram med nivåreglering
- FST-PAR** Parabelfjädring fram
- FST-PAR3** Framfjädrar 3-bladig parabel, styv
- FSLs-BAS** Basnivå för reglering av luftfjädring fram
- FSLs-HI** Nivåreglering hög
- FAL10.0** Framaxeltryck 100 ton OBS Endast till kran o plogbilar med extremt framaxeltryck
- FAL8.0** Framaxeltryck 80 ton
- FAL8.5** Framaxeltryck 8.5 ton

- FAL9.0** Framaxeltryck 9.0 ton
- FSM-LUB** Smorda framfjäderfästen
- FSTAB** Krängningshämmare främre
- FSTAB2** Krängningshämmare främre medium styv
- FSTAB3** Krängningshämmare främre styv
- RAL27** Boggitryck 27 ton
- RAL30** Bakaxeltryck 30 ton
- RAL30.5** Trippaxeltryck 305 ton 115 + 115 + 75 tons axeltrycksfördelning
- RAL31.5** Boggitryck 31.5 ton
- RAL32** Boggitryck 32 ton. Max. Bromsbestyckning för 26 Ton
- RSTAB3** Krängningshämmare styv bakre
- RALIM105** Bakaxeltrycksbegränsare max. 10.5 ton
- RALIM115** Bakaxeltrycksbegränsare max. 11.5 ton. Hastighetsreglerad
- RALIM13** Bakaxeltrycksbegränsare max 13 ton första drivaxeln
- RALIM15** Bakaxeltrycksbegränsare max. 15 ton
- ACTST-TO** Dynamisk styrervo (VDS)
- ASFE-BAS** VDS med basfunktion
- ASFE-OG** VDS med Styrassistans
- ASFE-PO** VDS med Personliga inställningar och Styrassistans
- ASFE-PS** VDS med Personliga inställningar
- PSS-DUAL** Med dubbelt sevosystem för dubbla framaxlar
- PSS-SING** Styrsystem, enkelt
- AUXPSP** Extra styrservopump
- PSP-VAR** Servostyrning variabelt flöde
- PSP-VAR2** Servostyrningspump (variabelt flöde, elektroniskt kontrollerat)
- EBS-MED** EBS medium paket med "brake blending" (om tillstatsbroms finns), strömställare för hjälp vid start i backe, varning för för hög bromstemperatur samt dålig bromsprestanda Automatisk diffspärr
- RST-AIR** Luftfjädring bak med kontrollbox för nivåreglering, placerad i
- SUSPL-EC** Nivåreglering för luftfjädring, elektroniskt manöverreglage
- FRAME300** Ramhöjd (300 mm)
- FST8080** Ramprofil godstjocklek 8 mm
- FIL-EEEB** Innerline från motorns bakkant till boggliset
- FIL-EEEF** Innerline från motor till ramslut
- FIL-FBEB** Innerline över boggie
- FIL-FBEF** Innerline från framkant boggi till bakre ramslut
- FIL-TXEB** Innerline från växellåds tvärbalk till bak boggie
- FIL-TXEF** Innerline från växellåds tvärbalk till ramslut
- BBOX-L** Batterilåda på vänster ramsida
- BATS-D** Batterisystem dubbelt
- BATS-S** Batterisystem singel
- 2BAT210B** Gelbatterier 2x210 Ah
- 2BAT210C** AGM batterier 2x210 Ah
- BATTAMP** Volt och amperemätare
- BATTIND** Batteriindikator för laddnivå
- ADR2** ADR utrustning med 2 st huvudströmbrytare varav en monterad i hytt och en monterad utvändigt på hyttrygg höger sida
- MSWI-A** Huvudströmbrytare för ADR
- MSWI-R** Huvudströmbrytare fjärrmanövrerat
- R330A71** Bränsletank, aluminium, 330 Liter, höger Minvolym 210l Maxvolym 810l
- UL-FUEL** Utan bränsletank på vänster sida Minvolym 160l Maxvolym 730l
- ADTP-L** AdBlue tank vänster sida
- ADTP-R** AdBlue tank höger sida

Standardutrustning

Tillvalsutrustning

För mer detaljerad information om hytt- och drivlinekomponenter, se separata datablad.

För all möjlig tillvalsutrustning och utrustningskombinatorik, kontakta din Volvoåterförsäljare som kan skapa en specifikation som tillgodoser dina krav med hjälp av Volvos säljstödprogram (VSS).

Fabriken förbehåller sig rätten att modifiera konstruktionen och ändra utrustning utan förvarning. Specifikationen kan variera från land till land.

# MODELLUTBUD

FMX D13 8x2 jämnlast Tridem pusher luftfjädrad FMX 82RPT3A

<input type="checkbox"/> <b>ADB048</b>	48 liters AdBlue tank	<input type="checkbox"/> <b>ATANK-ST</b>	Lufttankar i stål
<input checked="" type="checkbox"/> <b>ADB064</b>	64 liters AdBlue tank	<input checked="" type="checkbox"/> <b>TL-LED</b>	Bakljus, LED
<input type="checkbox"/> <b>ADB068</b>	68 liters AdBlue tank	<input checked="" type="checkbox"/> <b>BLIGHT-E</b>	Bromsljus blinkande utförande
<input type="checkbox"/> <b>ADB083</b>	AD-BLUE tank 83 L		
<input type="checkbox"/> <b>ADB090</b>	90 liters AdBlue tank		
<input type="checkbox"/> <b>ADB100</b>	AdBlue-tank 100 Liter		
<input type="checkbox"/> <b>ADB112</b>	AD-BLUE tank 112 L		
<input type="checkbox"/> <b>ADTC-BF</b>	Täckplåt för AdBlue tank		
<input checked="" type="checkbox"/> <b>FCAP-L</b>	Bränsletanklock, låsbart		
<input checked="" type="checkbox"/> <b>FUFF-AS</b>	Bränslepåfyllningssystem med anti spillsystem		
<input checked="" type="checkbox"/> <b>FUFF-AS</b>	Bränslepåfyllningssystem med antispill och antistödsystem		
<input checked="" type="checkbox"/> <b>ESH-LEFT</b>	Ljuddämpare horisontellt monterad med vänsterriktat utblås		
<input type="checkbox"/> <b>ESH-REAR</b>	Ljuddämpare horisontellt monterad med bakåtriktat utblås		
<input type="checkbox"/> <b>ESH-RIGH</b>	Ljuddämpare horisontellt monterad med högerriktat utblås		
<input type="checkbox"/> <b>ESH-VERT</b>	Ljuddämpare horisontellt monterad med uppåtriktat avgasrör		
<input type="checkbox"/> <b>EXST-SSP</b>	Värmskydd ljuddämpare i höggångsigt rostfritt		
<input type="checkbox"/> <b>EXST-ST</b>	Värmskydd ljuddämpare i stål		
<input type="checkbox"/> <b>HS-NAR</b>	Värmskydd smalt		
<input type="checkbox"/> <b>WHC-FIX2</b>	Stoppklossar, 2 st.		
<input type="checkbox"/> <b>WHC-FOL2</b>	Stoppklossar, 2 st. vikbara		
<input type="checkbox"/> <b>WHCP-F</b>	Stoppklosssar monterad bakom hytt		
<input type="checkbox"/> <b>WHCP-M</b>	Stoppklosssar mitt på chassiramen		
<input type="checkbox"/> <b>WHCP-R</b>	Stoppklosssar monterad i bakkant på chassiramen		
<input type="checkbox"/> <b>WHCP-T</b>	Stoppklosssar transportmonterade		
<input type="checkbox"/> <b>TB-R80</b>	Verktöglåda i svart plast monterad höger sida, läsbar, 800 mm bred Maxlast 130 kg		
<input type="checkbox"/> <b>SUP-BAS</b>	Underkörningsskydd, sidomonterat		
<input type="checkbox"/> <b>CHAIN-S</b>	Snökedjor		
<input type="checkbox"/> <b>HOOK-SC</b>	Krok för snökedjor		
<input checked="" type="checkbox"/> <b>TOWF-HD1</b>	1 dragsprint i front		
<input type="checkbox"/> <b>TOWMBRH</b>	Dragbalk, centralmonterad		
	Prestanda efter W409 Max:D=190 kN Dc=141 kN V=63 kN		
<input type="checkbox"/> <b>TOWMBRL1</b>	Dragbalk, låg monterad		
	Prestanda efter W409 Max:D=190 kN Dc=141 kN V=63 kN		
<input type="checkbox"/> <b>TOWMBRM</b>	Dragbalk, halvt undermonterad		
	Prestanda Max:D=190 kN Dc=141 kN V=63 kN		
<input checked="" type="checkbox"/> <b>RFEC-S</b>	Rakt ramavslut		
<input type="checkbox"/> <b>RFEC-U</b>	Ramavslut för tippvagnar utan		
<input type="checkbox"/> <b>C-RI4040</b>	Dragkrok Ringfeder typ 4040 G-150		
<input type="checkbox"/> <b>C-RI4045</b>	Dragkrok Ringfeder typ 4045 G-150		
<input type="checkbox"/> <b>C-RI5050</b>	Dragkrok Ringfeder, typ 5050 G-150		
<input type="checkbox"/> <b>C-RO400G</b>	Dragkrok Rockinger typ 400 G-150		
<input type="checkbox"/> <b>C-VBG520</b>	Dragkrok VBG, typ VBG5200D		
<input type="checkbox"/> <b>C-VBG795</b>	Dragkrok VBG795V (för luftservostyrning, begär fritext CA)		
<input type="checkbox"/> <b>TOWR-ONE</b>	Bogserbygel, bakre		
<input type="checkbox"/> <b>TREL-PK</b>	Förberedd för el till släp		
<input type="checkbox"/> <b>TREL14</b>	14 polig VBG elektrisk släpvagnskoppling		
<input type="checkbox"/> <b>TREL15</b>	15 polig kabel för elektrisk släpvagnskoppling		
<input type="checkbox"/> <b>TREL7</b>	1 st. 7-polig elektrisk släpvagnskoppling (24N)		
<input checked="" type="checkbox"/> <b>TREL7-7</b>	2 st. 7-poliga elektriska släpvagnskopplingar		
<input type="checkbox"/> <b>TBC-DUO</b>	Duomatic anslutning för släpvagnsbroms		
<input type="checkbox"/> <b>TBC-EC</b>	Bosch anslutning för släpvagnsbroms		
<input type="checkbox"/> <b>TRBR-HCF</b>	Fullt handreglage för släpvagnsbroms (Ej ADR)		
<input type="checkbox"/> <b>TRBR-STA</b>	Släpvagnsbroms		
<input type="checkbox"/> <b>TRB-STRE</b>	Släpvagnsbroms "Stretch" utökad bromsförmåga förhindrar "fällknivs" effekt		
<input type="checkbox"/> <b>RFEND-B</b>	Bakskärm, tredelad		
<input type="checkbox"/> <b>RFEND-T</b>	Transportmonterad bakskärmar		
<input type="checkbox"/> <b>RFH-BAS</b>	Std. höjd på bakskärmstopp		
<input type="checkbox"/> <b>RFH-HIG</b>	Högsta möjliga bakskärmstopp		
<input type="checkbox"/> <b>RFH-LOW</b>	Lägsta möjliga bakskärmstopp		
<input type="checkbox"/> <b>ATANK-AL</b>	Lufttankar i aluminium		

Standardutrustning

Tillvalsutrustning

För mer detaljerad information om hytt- och drivlinekomponenter, se separata datablad.

För all möjlig tillvalsutrustning och utrustningskombinatorik, kontakta din Volvoåterförsäljare som kan skapa en specifikation som tillgodoser dina krav med hjälp av Volvos säljstödprogram (VSS).

Fabriken förbehåller sig rätten att modifiera konstruktionen och ändra utrustning utan förvarning. Specifikationen kan variera från land till land.

# MODELLUTBUD

## FMX D13 8x2 jämnlast Tridem pusher luftfjädrad FMX 82RPT3A

<input type="checkbox"/> <b>24A150BL</b>	Generator 24v 150 Ampere	<input type="checkbox"/> <b>AIRBAG</b>	Airbag på förarsidan (måste kombineras med påtaget säkerhetsbälte)
<input checked="" type="checkbox"/> <b>24A180BL</b>	Generator 24v 180 Ampere	<input type="checkbox"/> <b>DRC-AMII</b>	Automatisk regenerering med möjlighet att avbryta processen
<input type="checkbox"/> <b>24A360BL</b>		<input checked="" type="checkbox"/> <b>DRC-AUTO</b>	Automatisk regenerering i körning
<input type="checkbox"/> <b>24AL110B</b>	Generator med 110 A kapacitet 24 V	<input checked="" type="checkbox"/> <b>1DAYDIG4</b>	
<input type="checkbox"/> <b>24AL150B</b>	Generator med 150 A kapacitet	<input type="checkbox"/> <b>ARSL</b>	Extra hastighetsbegränsare via strömställare i hytt
<input type="checkbox"/> <b>PRIM-EL</b>	Elektrisk pump för avluftning av bränslesystemet	<input type="checkbox"/> <b>ESP-BAS1</b>	ESP elektroniskt stabiliseringsystem
<input checked="" type="checkbox"/> <b>PRIM-MAN</b>	Manuell pump för avluftning av bränslesystemet	<input type="checkbox"/> <b>ESPC-RO</b>	ESP strömställare möjlighet att styra stabiliseringsprogram. På/Reducerat/Av Vid körning med avslaget ESP aktiveras system igen vid 40 km/h
<input type="checkbox"/> <b>AF-E</b>	Bränslefilter med bränslevärmare	<input type="checkbox"/> <b>HWSS-AC</b>	Kollisionsvarningssystem inkl. ACC
<input type="checkbox"/> <b>AF-R</b>	Bränslefilter med bränslevärmare	<input type="checkbox"/> <b>HWSS-ACB</b>	Kollisionsvarningssystem inkl. ACC och nödbromssystem
<input checked="" type="checkbox"/> <b>FUEFE2LW</b>	Stort dubbelt bränslefilter med vattenseparering	<input checked="" type="checkbox"/> <b>HWSS-FCB</b>	Kollisionsvarningssystem inkl. nödbromssystem
<input checked="" type="checkbox"/> <b>EST-AID</b>	EL-startelement motor	<input type="checkbox"/> <b>LSS-DW</b>	Körfältsassistans, varningssystem som varnar när lastbilen kommer för nära väglinjer
<input checked="" type="checkbox"/> <b>220EBH15</b>	Elektrisk motordoppvärmare 220 volt, 1,5 kW	<input type="checkbox"/> <b>LSS-DW3</b>	Körfältsassistans med aktiv styrhjälp (Pilot Assist)
<input type="checkbox"/> <b>PTER-100</b>	PTER-100, Kraftuttag, motormonterad med fläns DIN 100/ISO7646	<input checked="" type="checkbox"/> <b>LCS4</b>	Varningssystem sidokollision, båda sidor
<input type="checkbox"/> <b>PTER-DIN</b>	DIN koppling på motorkraftuttag DIN5462 för direktmonterad pump	<input checked="" type="checkbox"/> <b>DAS-W</b>	Uppmärksamhets hjälp (Driver Alert Support) varnar om föraren börjar bli trött
<input type="checkbox"/> <b>PTER1400</b>	Kraftuttag motormonterat med fläns SAE1410	<input type="checkbox"/> <b>RSENS-W</b>	Regnsensor, för vindrutetorkare med intervall inställning
<input type="checkbox"/> <b>HPE-F101</b>	F1-101 motormonterad Hydraulpump	<input checked="" type="checkbox"/> <b>CU-ECC</b>	Luftkonditionering med automatisk temperaturkontroll
<input type="checkbox"/> <b>HPE-F41</b>	Motormonterat kraftuttag med hydraulpump Parker F1-41	<input type="checkbox"/> <b>CU-ECC2</b>	Luftkonditionering med automatisk temperaturkontroll inkl solsenor, dimsensor luftkvalite sensor samt filter
<input type="checkbox"/> <b>HPE-F51</b>	F1-51 motormonterad hydraulpump	<input checked="" type="checkbox"/> <b>IGT-BUT</b>	Tändningstyp, knapp
<input type="checkbox"/> <b>HPE-F61</b>	F1-61 motormonterad hydraulpump	<input type="checkbox"/> <b>ALARM-E</b>	Stöldlarm för hytt, påbyggnad och trailer
<input type="checkbox"/> <b>HPE-F81</b>	F1-81 motormonterad hydraulpump	<input type="checkbox"/> <b>PHONE-PK</b>	Förberedd för telefonmontage. GSM-Antenn, kablage,
<input type="checkbox"/> <b>HPE-T53</b>	F2 53/53 motor monterad hydraulpump	<input type="checkbox"/> <b>ISUNS-BS</b>	Invändigt solskydd båda sidor
<input type="checkbox"/> <b>HPE-T70</b>	F2 70/35 motor monterad hydraulpump	<input checked="" type="checkbox"/> <b>ISUNS-DS</b>	Invändigt solskydd förarsida
<input type="checkbox"/> <b>HPE-V45</b>	VP1-45 Motormonterad variabel hydraulisk pump	<input type="checkbox"/> <b>ISUNF-B</b>	Invändigt solskydd
<input type="checkbox"/> <b>HPE-V75</b>	VP1-75 Motormont variabel hydraulisk pump	<input type="checkbox"/> <b>ISUNF-MD</b>	Invändigt solskydd med "rakspegel"
<input type="checkbox"/> <b>PTPT-D</b>	PTPT-D, Kraftuttag med dinanslutning	<input type="checkbox"/> <b>ISUNF-RE</b>	Elektrisk manövrerad solskyddsskärm i textil intrigerad i övre radiohylla
<input type="checkbox"/> <b>PTPT-F</b>	PTPT-F, Kraftuttag med flänsanslutning	<input checked="" type="checkbox"/> <b>ISUNF-RM</b>	Manuellt manövrerad solskyddsskärm i textil intrigerad i övre radiohylla
<input type="checkbox"/> <b>PTR-D</b>	Bakre lågvarvigt kraftuttag för direktmontering av hydraulpump Max effektuttag 65 kW, max 600 Nm totalt	<input type="checkbox"/> <b>ADFS</b>	Två DIN fack
<input type="checkbox"/> <b>PTR-DH</b>	Bakre högvarvigt kraftuttag för direktmontering av hydraulpump Max effektuttag 65 kW, max 400 Nm totalt	<input type="checkbox"/> <b>BUPALARM</b>	Akustiskt backvarning
<input type="checkbox"/> <b>PTR-DM</b>	Bakre medelvarvigt kraftuttag för direktmontering av hydraulpump Max tillåtet effektuttag totalt 65 kW, max 400 Nm totalt	<input type="checkbox"/> <b>RTOLL-PK</b>	Förberedelse för vägtullsdebitering Tyskland, så kallad Mauten Mauten box ingår inte i prepareringen
<input type="checkbox"/> <b>PTR-F</b>	Bakmont. lågvarvigt kraftuttaget, 1 bak SAE Fläns anslutning för (max. 1000 Nm)	<input type="checkbox"/> <b>LOADIND</b>	Lastindikator
<input type="checkbox"/> <b>PTR-FH</b>	Bakmonterat högvarvigt kraftuttag Max tillåtet effektuttag 65 kW Max 400 Nm totalt	<input type="checkbox"/> <b>REMC-MF</b>	Multifunktionell fjärrkontroll
<input type="checkbox"/> <b>PTR-FL</b>	Bakmonterat lågvarvigt kraftuttag Max tillåtet effektuttag 65 kW Max 400 Nm totalt	<input checked="" type="checkbox"/> <b>FIREXT3S</b>	Brandsläckare 3 kg placerad i hytt
<input type="checkbox"/> <b>PTRD-D</b>	Bakre kraftuttag för direktmontering av dubbla hydraulpumpar Max tillåtet effektuttag totalt: Framre yttre; 75 kW (90) Bakre inre; 75 kW (100) Max 550 Nm totalt på respektive då båda	<input type="checkbox"/> <b>WARNVEST</b>	Varningsväst
<input type="checkbox"/> <b>PTRD-D1</b>	är inkopplade, eller max 1000 Nm endast bakre inre inkopplat Bakre kraftuttag med en medbringare samt för direktmontering av hydraulpump Max tillåtet effektuttag 75 kW (90), max 870 Nm totalt	<input checked="" type="checkbox"/> <b>AIDKIT</b>	Första hjälpen-sats
<input type="checkbox"/> <b>PTRD-D2</b>	Bakre kraftuttag med 2 medbringare samt förberedd för direktmontering av hydraulpump Max tillåtet effektuttag Framre yttre; 75 kW (90) Bakre yttre; 75 kW (90) Bakre inre; 75 kW (100) Max 550 Nm totalt på respektive	<input type="checkbox"/> <b>AIDKIT1B</b>	
<input type="checkbox"/> <b>PTRD-F</b>	Dubbelt bakre kraftuttag med en medbringare riktat bakåt Max tillåtet effektuttag 75 kW (90) Max 870 Nm totalt	<input type="checkbox"/> <b>WARNLAMP</b>	Portabel batteridriven varningslampa ( blixtljus )
<input type="checkbox"/> <b>HPG-F101</b>	Hydraulpump F1-101 för växellådsmonterade kraftuttag	<input type="checkbox"/> <b>LAMP-IN</b>	Inspektionslampa
<input type="checkbox"/> <b>HPG-F41</b>	Hydraulpump F1-41 för växellådsmonterade kraftuttag	<input type="checkbox"/> <b>BULBKIT</b>	Lamp- och säkringskit
<input type="checkbox"/> <b>HPG-F51</b>	Hydraulpump F1-51 för växellådsmonterade kraftuttag	<input type="checkbox"/> <b>WRITEPAD</b>	Skrivplatta
<input type="checkbox"/> <b>HPG-F61</b>	Hydraulpump F1-61 för växellådsmonterade kraftuttag	<input checked="" type="checkbox"/> <b>DST-CF5</b>	Förarstol, komfort, luftfjädrad samt el. uppvärmd. Säkerhetsbälte inbyggt i stol. Klädsel på stolar beroende på val av interiör
<input type="checkbox"/> <b>HPG-F81</b>	Hydraulpump F1-81 för växellådsmonterade kraftuttag	<input type="checkbox"/> <b>DST-CF6</b>	Förarstol, komfort, luftfjädrad samt el. uppvärmd. Ventilator sittdyna. Säkerhetsbälte inbyggt i stol. Klädsel på stolar beroende på val av interiör
<b>Hytt invändigt förarmiljö</b>		<input type="checkbox"/> <b>SBD-RED</b>	Säkerhetsbälte Rött, Förare och passagerare
<input checked="" type="checkbox"/> <b>STWPOS-L</b>	Vänsterstyrd	<input type="checkbox"/> <b>SBPRE-DS</b>	Förspännare för säkerhetsbälte, förarstol
<input type="checkbox"/> <b>STWM-LE</b>	Lädderratt		
<input type="checkbox"/> <b>STGW-AD2</b>	Övre rattjustering med "neck tilt"		
<input checked="" type="checkbox"/> <b>STGW-ADJ</b>	Rattjustering		

Standardutrustning

Tillvalsutrustning

För mer detaljerad information om hytt- och drivlinekomponenter, se separata datablad.

För all möjlig tillvalsutrustning och utrustningskombinatorik, kontakta din Volvoåterförsäljare som kan skapa en specifikation som tillgodoser dina krav med hjälp av Volvos säljstödprogram (VSS).

Fabriken förbehåller sig rätten att modifiera konstruktionen och ändra utrustning utan förvarning. Specifikationen kan variera från land till land.

# MODELLUTBUD

## FMX D13 8x2 jämnlast Tridem pusher luftfjädrad FMX 82RPT3A

<input type="checkbox"/> <b>PST-CF5</b>	Passagerar stol, komfort, luftfjädrad och eluppvärmad Säkerhetsbälte inbyggt i stol	<input type="checkbox"/> <b>GUARD-EH</b>	Skydd för oljesump motor
■ <b>PST-STD2</b>	Passagerarstol, Standard	<input type="checkbox"/> <b>SIDEH-B</b>	Handtag på hyttsidan
<input type="checkbox"/> <b>SBPRE-PS</b>	Förspännare för säkerhetsbälte, passagerarstol	<input type="checkbox"/> <b>SIDSTP-R</b>	Stege samt handtag utsida hytt
<input type="checkbox"/> <b>ARMRE-BB</b>	Armstöd 2 st. På förar - och pass.stol	■ <b>BUGNET</b>	Kylarskydd mot insekter
<input type="checkbox"/> <b>ARMRE-DB</b>	Armstöd båda sidor förarstol	<input type="checkbox"/> <b>CTILT-P-E</b>	Elektrisk hyttipp
<input type="checkbox"/> <b>ARMRE-PB</b>	Armstöd. Båda sidor endast passagerarstol	■ <b>CTILT-P-M</b>	Manuell hyttipp
<input type="checkbox"/> <b>ARU-BAS</b>	Armstöd i vinyl	<input type="checkbox"/> <b>FCABS-A</b>	Luftfjädrad främre hyttfjädring
<input type="checkbox"/> <b>ARU-LEA</b>	Armstöd i läder	■ <b>FCABS-M</b>	Mekanisk främre hyttfjädring
■ <b>FMAT-RUB</b>	Gummimattor	<input type="checkbox"/> <b>RCABS-A</b>	Luftfjädrad bakre hyttfjädring
<input type="checkbox"/> <b>FMAT-TX2</b>	Gummi och textilmattor (Textilmattor bipackade)	■ <b>RCABS-M</b>	Mekanisk bakre hyttfjädring
<input type="checkbox"/> <b>LBK70</b>	En bädd 700 mm	■ <b>MIRCFPCX</b>	Eluppvärmade backspeglar med vidvinkelspeglar inkl. närsiktsspegel och hörnkamera på passagerarsidan
<input type="checkbox"/> <b>MATL-FI</b>	Resårmatrass med spiralfjädrar och jämn hårdhet över 100 kg	<input type="checkbox"/> <b>MIRCMCP</b>	Spegelsystem, kamerabaserat med hörnkamera
<input type="checkbox"/> <b>MATL-SF</b>	Resårmatrass med spiralfjädrar hårdare mellansektion för bättre sittkomfort upp till 100 kg	<input type="checkbox"/> <b>MIRCMS</b>	Spegelsystem, kamerabaserat utan hörnkamera
<input type="checkbox"/> <b>OLMAT-BA</b>	Bäddmatrass	<input type="checkbox"/> <b>MIRCOMFX</b>	El-styrda och eluppvärmade robusta backspeglar med vidvinkelspeglar v-h sida inklusive närsiktsspegel på passagerarsidan
<input type="checkbox"/> <b>OLMAT-PR</b>	Bäddmatrass Premium	■ <b>AMIR-F20</b>	Utvändigt främre närsiktsspegel med ökat siktält framför hytt
<input type="checkbox"/> <b>TBK60F</b>	Översäng 600 mm bredd, vikbar huvudända	<input type="checkbox"/> <b>SUNV-H</b>	Yttre solskydd
<input type="checkbox"/> <b>TBK70F</b>	Översäng 700 mm bredd, vikbar huvudända	<input type="checkbox"/> <b>AD-ROOF</b>	Takluftriktare
<input type="checkbox"/> <b>PH-CAB2</b>	Parkeringsvärmare hytt diesel driven	<input type="checkbox"/> <b>AD-SIDES</b>	Smala sidoluftriaktare på bakkant hytt för jämnlast chassin
<input type="checkbox"/> <b>PH-ENGCA</b>	Parkeringsvärmare motor och hytt, diesel driven	■ <b>HL-LED</b>	LED Huvudstrålkastare
<input type="checkbox"/> <b>PH-SS</b>	Rastvärmare	<input type="checkbox"/> <b>HBDA-A</b>	Automatisk helljusautomatik
<input type="checkbox"/> <b>SLCP-BAS</b>	Kontrollpanel i sovhytt för interiör belysning, parkeringsvärmare, taklucka, centrallås	■ <b>HL-CLEAN</b>	Strålkastar rengörare typ högtrycksspolning
<input type="checkbox"/> <b>ETSB-F</b>	Främre förvaringsbox på motortunnel	<input type="checkbox"/> <b>HLP-ST</b>	Strålkastarskydd i stål
<input type="checkbox"/> <b>ETSB-FR</b>	Främre- och bakre förvaringsbox	<input type="checkbox"/> <b>HLP-ST2</b>	Strålkastarskydd i stål, galler och nät
<input type="checkbox"/> <b>ETSB-FRS</b>	Främre, bakre och sido förvaringsfack	■ <b>UDRIVL</b>	Utan fjärrljus
<input type="checkbox"/> <b>ETSB-FS</b>	Främre- och sido förvaringsbox	<input type="checkbox"/> <b>ASL-RF2</b>	2 st extra fjärrljus i tak
<input type="checkbox"/> <b>ETSB-R</b>	Bakre förvaringsbox på motortunnel	<input type="checkbox"/> <b>BEACOA2F</b>	2 st roterande varningsljus mont framkant tak
<input type="checkbox"/> <b>ETSB-RS</b>	Bakre- och sido förvaringsbox	<input type="checkbox"/> <b>BEACOA2R</b>	2 st roterande varningsljus mont bakkant tak
<input type="checkbox"/> <b>ETSB-S</b>	Förvaringsbox höger sida motortunnel	<input type="checkbox"/> <b>BEACON-P</b>	Förberedd kabeldragning för varningsljus på tak
<input type="checkbox"/> <b>RUS-BAS</b>	Förvaringsfack bakre övre (154 L, 300mm hög)	<input type="checkbox"/> <b>BEACONA4</b>	Fyra stycken roterande varningsljus
<input type="checkbox"/> <b>RUS-HIG</b>	Förvaringsutrymme bakre övre ( 245 L, 440mm hög)	<input type="checkbox"/> <b>CABPT-R1</b>	Kabelgenomföring i hyttak
<input type="checkbox"/> <b>REF-ICPK</b>	Förberedelse för kylbox	■ <b>CABPT-R2</b>	Två st kabelgenomföringar i tak
<input type="checkbox"/> <b>REFR-RUS</b>	Kylskåp i bakre övre förvaringsfack 28 l	<input type="checkbox"/> <b>SPOTP-F</b>	Förberedd för fjärrljus i fronten
<input type="checkbox"/> <b>MICRO-PK</b>	Kablage för microugn	<input type="checkbox"/> <b>SPOTP-R</b>	Förberedd kabeldragning för fjärrljus på hyttak
<input type="checkbox"/> <b>BOTH-D</b>	Flaskhållare, under instrumentbrädans mittsektion	<input type="checkbox"/> <b>SPOTP-RF</b>	Förberedd för fjärrljus i front och hyttak max 2x280 W
<input type="checkbox"/> <b>COFMA-PK</b>	Elkablage för kaffebyggare draget till hytt	<input type="checkbox"/> <b>ROS-IL</b>	Belysning i ljusskylt
■ <b>INLI-BAS</b>	Interiörljus standard	<input type="checkbox"/> <b>ROS-IL2</b>	Belysning i ljusskylt med bipackad strömbrytare
<input type="checkbox"/> <b>INLI-NL</b>	Interiörljus, nattbelysning	<input type="checkbox"/> <b>ROS-ILP</b>	Förberedd för ljusskylt
<input type="checkbox"/> <b>INLI-NLD</b>	Interiörljus, nattbelysning med dimmerfunktion	<input type="checkbox"/> <b>CSGN-FMX</b>	Dekal "FMX" i ljusskylt
<input type="checkbox"/> <b>ARL-FLEX</b>	Flexibla läslampor	■ <b>HORN-F1S</b>	Signalhorn innanför grill
■ <b>RH-EE</b>	Takfönster i tonat glas	<input type="checkbox"/> <b>HORN-R2S</b>	Två tryckluftshorn monterat på vardera sidan av taket
<input type="checkbox"/> <b>RH-ER</b>	Taklucka, förstärkt, nödutgång	<input type="checkbox"/> <b>ANT-CBR</b>	Antenn för kommunikationsradio 25 mhz
<input type="checkbox"/> <b>RH-ETR</b>	Taklucka i tonat glas, elektrisk öppning	<input type="checkbox"/> <b>ACCBP-AP</b>	Främre, mitre och bakre takbåge, för montering av diverse utrustning
<input type="checkbox"/> <b>RH-MTR</b>	Taklucka, tonat glas, manuell öppning	<input type="checkbox"/> <b>ACCBP-F</b>	Främre takbåge, för montering av diverse utrustning
■ <b>GLAS-TIN</b>	Färgade glasrutor runt om	<input type="checkbox"/> <b>ACCBP-FM</b>	Fram och mittmonterad takbåge, för montering av diverse utrustning
<input type="checkbox"/> <b>SWIND-BS</b>	Sidofönster V-H sida	<input type="checkbox"/> <b>ACCBP-FR</b>	Främre och bakre takbåge, för montering av diverse utrustning
<input type="checkbox"/> <b>SWIND-PS</b>	Extra sidofönster passagerarsida	<input type="checkbox"/> <b>ACCBP-M</b>	Mitre takbåge, för montering av diverse utrustning
<input type="checkbox"/> <b>AWIND-RF</b>	Bakruta	<input type="checkbox"/> <b>ACCBP-R</b>	Bakre takbåge, för montering av diverse utrustning
<input type="checkbox"/> <b>VANMIR</b>	"Rakspegel" i radiohylla	<input type="checkbox"/> <b>ACCBP-RM</b>	Bakre och mitre takbåge, för montering av diverse utrustning
<input type="checkbox"/> <b>AS-FUS</b>	Extra övre förvaringshylla	<input type="checkbox"/> <b>REFS-TW</b>	Vita reflexstrips för hyttsida bipackade
<input type="checkbox"/> <b>INFOT-PK</b>	TV-prep ovan vänster dörr	<input type="checkbox"/> <b>REFS-TY</b>	Orange reflexstrips för hyttsida bipackade
<b>Hytt Utvändigt</b>			
■ <b>EXTL-BAS</b>	Yttre utformning basnivå (EXTL-BAS)	<b>Påbyggnad</b>	
■ <b>DGLAS-H</b>	Härdat fönsterglas i dörrar	<input type="checkbox"/> <b>SRWL-PK</b>	Förberedelsepaket för chassimonterad arbetsbelysning och en 3-läges strömställare (På/Av/Back)
<input type="checkbox"/> <b>DGLAS-L</b>	Laminerat fönsterglas i dörrar	<input type="checkbox"/> <b>SWL-2FW</b>	Två vita arbetslampor monterade fram på chassit
■ <b>BUMP-HD</b>	Anläggningsstöttfångare i stål		

■ Standardutrustning

Tillvalsutrustning

För mer detaljerad information om hytt- och drivlinekomponenter, se separata datablad.

För all möjlig tillvalsutrustning och utrustningskombinatorik, kontakta din Volvoåterförsäljare som kan skapa en specifikation som tillgodoser dina krav med hjälp av Volvos säljstödprogram (VSS).

Fabriken förbehåller sig rätten att modifiera konstruktionen och ändra utrustning utan förvarning. Specifikationen kan variera från land till land.

# MODELLUTBUD

FMX D13 8x2 jämnlast Tridem pusher luftfjädrad FMX 82RPT3A

- (vänster/höger sida) och en 2-läges strömställare (På/Av)
- **SWL-2RW** Två vita arbetslampor monterade bak på chassit (vänster/höger sida) och en 2-läges strömställare (På/Av)
- **SWL-4W** Fyra vita arbetslampor, fram (2) och bak (2) på chassit (vänster/höger sida) och en 2-läges strömställare (På/Av)
- **SWL-PK** Kabel fördragning för lastljus på sidan ram  
Max 280 W, 2-läges strömställare
- **WL-CHPK** Förberedelse för lastljus hyttvägg strömställare och kablage
- **WLC-H2W** 2 st vita LED arbetsljus monterade bakkant hyttak
- **WLC-PKCH** Bakaxel, tandemdrift, enkelväxlar med navreduktion, diff.spärrar för hjul och axlar, 100 ton tågvikt
- **WLC-PKH** Förberedelsepaketet för högt monterade arbetslampor
- **WLC-PKL** Förberedelsepaketet för lågt monterade arbetslampor på hyttrygg
- **WLC-PKLH** Förberedelsepaketet för lågt och högt monterade arbetslampor
- **ECBB-BAS** Elcentral för påbyggare
- **ECBB-HIG** Elcentral för påbyggare samt påbyggar modul
- **ECBB-MED** Elcentral för påbyggare, medium (ej för plog!)
- **BBCHAS1** 7-poligt eluttag för påbyggare
- **BBCHAS3** 3 st. 7-poliga eluttag för påbyggare
- **BEPR-T2** El prep chassi för tipp för fjärrkontroll
- **EXSTER** VDS med Fjärrstyrning
- **TD-LED** Elstyrenhet för LED ljus på för släp
- **FRFS-B5** Ren ramsida bakom hytt. Ca 500 mm (beroende på fritt mm utrymme direkt bakom hytten) för fordon med enkel framaxel. Ca 600 mm ledigt utrymme mellan främre axlar för fordon med dubbla framaxlar
- **FBA-BTF** Främre påbyggnadsfästen flexibla
- **FBA-BTSF** Främre påbyggnadsfästen semi flexibla
- **HBA-FSFB** Hål för påbyggarfästen flexibla/semi flexibla
- **HBA-SB** Hål för påbyggarfästen styva
- **RBA-T2** Bakre påbyggarfästen
- **CRANEPK1** Kran prep med kranplåtar för upp till 10 ton/m kran
- **CRANEPK2** Kran prep med kranplåtar för 9,5 till 20 ton/m kran
- **CRANEPK4** Kran prep med kranplåtar för 18 till 40 ton/m kran
- **AUXL-SPK** Prep för snöplog
- **TAILPRE2** Prep. för baggavelift, manövrering via fjärrkontroll
- **TAILPREP** Förberedelse för baggavelift
- **AESW2** 2 st extra bistabila strömställare
- **AESW2PK** 2 st extra bistabila digitala strömställare och kablage för 4 strömställare
- **AUXSW-4** Förberedd kabeldragning för 4 strömställare

## Leveransservice

- **FMS-PK** Förberedd för trafiklednings system
- **DRUT1** "My Truck" appen, 1 år förbetalt
- **DRUT2** "My Truck" appen, 2 år förbetalt
- **DRUT3** "My Truck" appen, 3 år förbetalt
- **DRUT4** "My Truck" appen, 4 år förbetalt
- **DRUT5** "My Truck" appen, 5 år förbetalt
- **TSRS**

Volvo Trucks. Driving Progress