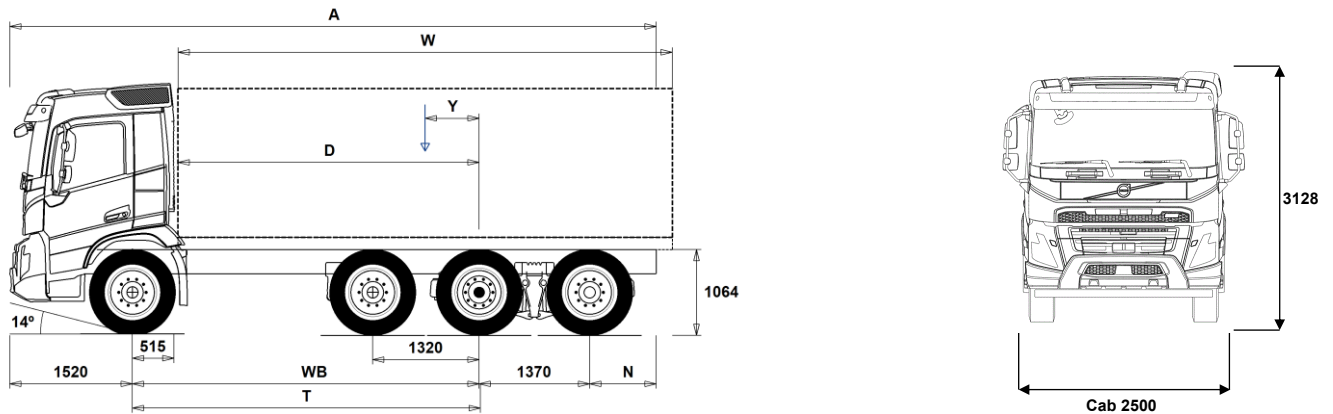


# MODELLSERIE:

Ny FMX D11 8x2 jevnlast luftfjæring pusher FMX 82RPT1A



## Chassisdimensjoner [mm]

WB Akselavstand	4300	4600	4900	5100	5600
A Total chassislengde	9565	10015	10165	10215	10615
D Senter av bakaksel til forkant av påbygg	3735	4035	4335	4535	5035
N Bakre overheng (Min.)	825	825	825	825	825
N Bakre overheng (Max.)	2375	2525	2375	2225	2125
T Teoretisk akselavstand	4314	4614	4914	5114	5614
Y Tyngdepunkt for last (Min.)	422	453	481	497	544
Y Tyngdepunkt for last (Max.)	614	659	700	726	795
W Lengde påbygg (Min.)	6243	6752	7271	7619	8480
W Lengde påbygg (Max.)	6627	7163	7709	8075	8978

## Chassisvekter [kg]

Foraksel	4730	4725	4745	4760	4775
Boggi bak	3795	3835	3830	3825	3840
Egenvekt	8525	8560	8575	8585	8615
Nyttelast (inkludert påbygg, fører, drivstoff etc.)	22475	22440	22425	22415	22385

## Svingdiameter [mm]

Svingdiameter mellom fortauskanter	17600	18500	19500	20100	21700
Svingdiameter mellom vegger	19000	20000	20900	21600	23200

## Tillatte vekter [kg]

	Tillatt	Teknisk
Tillatt totalvekt	31000	35000
Tillatt vogntogvekt	0	44000
Foraksel	8000	8000
Boggi bak	24000	27000

## Viktige merknader

### Chassisdimensjoner

Førerhushøyde: +328 mm for CAB-HSLP, -262 mm for CAB-LDAY, -262 mm for CAB-LSLP, +16 mm for CAB-SLP.

Senter av foraksel til bakkant av førerhus +431 mm for CAB-HSLP and CAB-SLP, -69 mm for CAB-LDAY, +425 mm for CAB-LSLP.

D-målet inkluderer frigang foran på 50 mm og for jevnlastbiler også en hjelperamme på 100 mm.

Høyder kan variere  $\pm 20$  mm med bladfjærer og  $\pm 10$  mm med luftfjæring.

Alle dimensjoner er ved ubelastet chassis og eventuelle løpeaksler nede.

Anvendt chassishøyde: CHH-HIGH.

Ved vektberging er det anvendt maksimalt bakre overheng (N Max.) for den valgte akselavstanden.

Høydeendring med chassishøyde CHH-MED,FRAME300: 0 mm.

Vekt og dimensjoner er basert på følgende dekk:

Dekk på forakselen:	315/80R22.5
Dekk på drivakselen:	315/80R22.5
Dekk på løpe-/pusheraksel:	315/80R22.5

**Chassisvekter inkluderer olje, vann, AdBlue, 0 liter drivstoff, men ikke sjåfør. Egenvekt kan variere  $\pm 3\%$ .**

Svingdiameter er teoretisk beregnet Løpeaksel brukt: TA-FIXED.

Lovlige vekter kan variere fra land til land

For mer informasjon om vekter, inkludert vekten på tilleggsutstyr, kontakt din lokale Volvo-forhandler.

Bruk IKKE denne tegningen i forbindelse med påbygging. Bruk Volvos påbyggingsinstruksjoner og henvis til chassistegetning FMX82RPT1A.

# MODELLSERIE:

## Ny FMX D11 8x2 jevnlast luftfjæring pusher FMX 82RPT1A

### Bruksområde

- RC-ROUGH** Belastningsklasse for dårlig vegstandard
- RC-SMOOTH** Belastningsklasse for normal vegstandard
- GARB-PRE** Renovasjonschassis
- TIPP-PRE** Tippbilchassis
- UNIFORM** Jevnlastchassis

### Hovedkomponenter

- CHH-HIGH** Høy (normal) chassishøyde
- CHH-MED** Medium chassishøyde
- PT-TFIXD** El-hydraulisk styrt pusheraksel med singelmonterte hjul, fast løpeaksel med tvillingmonterte hjul
- FMX-DAY6** Kort førerhus FMX
- FMX-HSL6** Høyt førerhus FMX
- FMX-LDA6**
- FMX-LSL6**
- FMX-SLP6** Langt førerhus FMX
- EU6SCR** Emisjonsnivå Euro 6
- D11S330A**
- D11S380A**
- D11S430A**
- D11S460A**
- D11K330** 11-liters Euro 6 dieselmotor 330 hk (243 kW), 1600 Nm, SCR, EGR og dieselpartikkelfilter
- D11K380** 11-liters Euro 6 dieselmotor 380 hk (280 kW), 1800 Nm, SCR, EGR og dieselpartikkelfilter
- D11K430** 11-liters Euro 6 dieselmotor 430 hk (317 kW), 2050 Nm, SCR, EGR og dieselpartikkelfilter
- D11K460** 11-liters Euro 6 dieselmotor 460 hk (339 kW), 2200 Nm, SCR, EGR og dieselpartikkelfilter
- EBR-EPGC** Motorbrems med termostatstyrt mottrykksregulator for I-shift
- AT2412** I-Shift automatisert 12-trinns girkasse
- AT2612** I-Shift automatisert 12-trinns girkasse
- ATO2612** I-Shift automatisert 12-trinns girkasse med overdrive
- ASO-C** Kryppgir
- ASO-ULC** Ekstra lavt kryppgir
- RSH1370F** Bakaksel med navreduksjon og differensialspærre
- RSS1352A** Bakaksel med enkelutveksling og differensialspærre
- RSS1370A** Bakaksel med enkelutveksling og differensialspærre
- RSS1370B** Bakaksel med enkelutveksling og differensialspærre

### Pakker

- DRIV-EXT** Kjørepakke - Extended
- DRIV-SEL** Kjørepakke
- 1LIVINFM** Førerhuspakke med 1 køye
- 2LIVINFM** Førerhuspakke med 2 køyer for FM
- INFOHIGH** Informasjonssystem uten navigasjon/Dynafleet
- SAFE-SEL** Sikkerhetspakke - Selected
- OFFROADD** Anleggspakke for FMX med kort førerhus
- OFFROADS** Anleggspakke for lange førerhus (alle modeller)
- CHASPAC** Chassis-pakke for jevnlast

### Chassis

- FST-AIR** Luftfjæring foran
- FST-PAR** Parabelfjæring foran, normal stivhet
- FST-PAR3** Parabelfjæring foran, stiv
- FSLs-BAS** Standard vandring på luftfjæret foraksel (hev-senk)
- FSLs-HI** Lang vandring på luftfjæret foraksel for containerbil (hev-senk)
- FAL10.0** Tillatt last foraksel 10,0 tonn
- FAL8.0** Tillatt last foraksel 8,0 tonn
- FAL8.5** Tillatt last foraksel 8,5 tonn
- FAL9.0** Tillatt last foraksel 9,0 tonn
- FSTAB** Krenningsstabilisator foran, normal stivhet

- FSTAB2** Krenningsstabilisator foran, medium stivhet
- FSTAB3** Krenningsstabilisator foran, stiv
- RAL27** Tillatt last akselkombinasjon 27 tonn
- RAL30** Tillatt last akselkombinasjon 30 tonn
- RAL30.5** Tillatt last akselkombinasjon 30,5 tonn, boggifordeling 11,5/11,5/7,5 tonn
- RAL31.5** Tillatt last akselkombinasjon 31,5 tonn
- RAL32** Tillatt last akselkombinasjon 32 tonn
- RSTAB3** Krenningsstabilisator bak, stiv
- RALIM105** Akseltrykkgrensere på første bakre drivaksel 10.5 tonn
- RALIM115** Akseltrykkgrensere på første bakre drivaksel 11.5 tonn
- RALIM13** Akseltrykkgrensere på første bakre drivaksel 13 tonn
- RALIM15** Akseltrykkgrensere på første bakre drivaksel 15 tonn
- ACTST-TO** Aktiv styring
- ASFE-BAS** Volvo Dynamic Steering - standard
- ASFE-OG** Volvo Dynamic Steering - med stabilitetsassistent
- ASFE-PO** Volvo Dynamic Steering - med personlig innstilling og stabilitetsassistent
- ASFE-PS** Volvo Dynamic Steering - med personlig innstilling
- PSS-DUAL** Dobbelst styresystem
- PSS-SING** Enkelt styresystem
- PSP-VAR** Pumpe til servostyring med variabel mengde
- PSP-VAR2** Pumpe til servostyring med elektr. kontrollert variabel mengde
- EBS-MED** EBS medium versjon med bl.a. følgende funksjoner: Brake Blending, temperaturvarsling, momentkontroll, automatisk differensialspærre, bakkestarthjelp, varsel ved slitte bremseklosser, bremsehjelp, bremseovervåkning samt lagring av status og historikk
- RST-AIR** Luftfjæring bak
- FRAME300** Utvendig høyde på rammeprofil 300 mm
- FST8080** Tykkelse på rammeprofil 8.0 mm liv og 8.0 mm flens
- FIL-EEEB** Ramme med innerline fra motor til bak bakaksel/boggi
- FIL-EEEF** Ramme med innerline fra motor til rammeslutt
- FIL-FBEB** Ramme med innerline over boggi
- FIL-FBEF** Ramme med innerline fra boggi til rammeslutt
- FIL-TXEB** Ramme med innerline fra girkasse til bak bakaksel/boggi
- FIL-TXEF** Ramme med innerline fra girkasse til rammeslutt
- BBOX-L** Batterikasse på venstre side
- BATS-D** Dobbelst batterisystem (4 batterier)
- BATS-S** Enkelt batterisystem (2 batterier)
- 2BAT210B** 2 GEL-batterier med kapasitet 210 Ah
- 2BAT210C** 2 AGM-batterier med kapasitet 210 Ah
- BATTAMP** Amperemeter
- BATTIND** Indikator for batterilading
- ADR1** ADR-tilpassing med 1 hovedstrømbryter
- ADR2** ADR-tilpassing med 2 hovedstrømbrytere
- MSWI-A** Hovedstrømbryter for ADR
- MSWI-R** Hovedstrømbryter med fjernkontroll
- R330A71** Aluminiumstank 330 liter høyre side, lengde 830 mm, diameter 710 mm, D-formet  
Minimumsvolum 210l  
Maksimalt volum 810l
- UL-FUEL** Uten tank på venstre side  
Minimumsvolum 160l  
Maksimalt volum 730l
- ADTP-L** AdBlue tank på venstre side
- ADTP-R** AdBlue tank på høyre side
- ADB048** AdBlue plasttank 48 liter, diameter 560 mm, D-formet
- ADB064** AdBlue plasttank 64 liter, diameter 710 mm, D-formet
- ADB068** AdBlue plasttank 68 liter, diameter 560 mm, D-formet
- ADB083**
- ADB090** AdBlue plasttank 90 liter, diameter 710 mm, D-formet
- ADB100** AdBlue tank 105 liter

■ Standardutstyr

□ Tilvalgsutstyr

For mer detaljert informasjon om førerhus- og drivlinjeutstyr, se separate datablad.

For alle mulige tilvalg og utstyrskombinasjoner, kontakt din Volvo-forhandler, som kan lage en spesifikasjon som møter dine behov.

Fabrikken forbeholder seg retten til endringer i konstruksjon og utstyr uten forutgående varsel. Spesifikasjonene kan variere fra land til land.



# MODELLSERIE:

## Ny FMX D11 8x2 jevnlast luftfjæring pusher FMX 82RPT1A

- PTER1400** Bakmontert koblingsuavhengig motorkraftuttak med flens SAE 1410 / ISO 7647
  - HPE-F101** Motormontert Parker F1-101 hydraulikkpumpe
  - HPE-F41** Motormontert Parker F1-41 hydraulikkpumpe
  - HPE-F51** Motormontert Parker F1-51 hydraulikkpumpe
  - HPE-F61** Motormontert Parker F1-61 hydraulikkpumpe
  - HPE-F81** Motormontert Parker F1-81 hydraulikkpumpe
  - HPE-T53** Motormontert Parker F2-53/53 dobbel hydraulikkpumpe
  - HPE-T70** Motormontert Parker F2-70/35 dobbel hydraulikkpumpe
  - HPE-V45** Motormontert Parker VP1-45 variabel hydraulikkpumpe
  - HPE-V75** Motormontert Parker VP1-75 variabel hydraulikkpumpe
  - PTPT-D** Kraftuttak for direkte montert hydraulikkpumpe for Powertronic girkasse
  - PTPT-F** Kraftuttak med flens for Powertronic girkasse
  - PTR-D** Girkassemontert kraftuttak for hydraulikkpumpe, lav utveksling, maks effekt 150 kW, maks moment 1000 Nm
  - PTR-DH** Girkassemontert kraftuttak for hydraulikkpumpe, høy utveksling, maks effekt 100 kW, maks moment 600 Nm
  - PTR-DM** Girkassemontert kraftuttak for hydraulikkpumpe, medium utveksling, maks effekt 100 kW, maks moment 600 Nm
  - PTR-F** Girkassemontert kraftuttak med flens, lav utveksling, maks effekt 150 kW, maks moment 1000 Nm
  - PTR-FH** Girkassemontert kraftuttak med flens, høy utveksling, maks effekt 100 kW, maks moment 600 Nm
  - PTR-FL** Girkassemontert kraftuttak med flens, lav utveksling, maks effekt 100 kW, maks moment 600 Nm
  - PTRD-D** Dobbelt girkassemontert kraftuttak for 2 hydraulikkpumper, høy utveksling, maks effekt 90 kW, maks moment 550 Nm
  - PTRD-D1** Dobbelt girkassemontert kraftuttak med flens og for hydraulikkpumpe, høy utveksling, maks effekt 90 kW, maks moment 550 Nm
  - PTRD-D2** Dobbelt girkassemontert kraftuttak med 2 flenser og for hydraulikkpumpe, høy utveksling, maks effekt indre/ytre aksel 100/90 kW, maks moment 1000/550 Nm
  - PTRD-F** Girkassemontert kraftuttak med flens, høy utveksling, maks effekt 90 kW, maks moment 550 Nm
  - HPG-F101** Girkassemontert hydraulikkpumpe Parker F1-101
  - HPG-F41** Girkassemontert hydraulikkpumpe Parker F1-41
  - HPG-F51** Girkassemontert hydraulikkpumpe Parker F1-51
  - HPG-F61** Girkassemontert hydraulikkpumpe Parker F1-61
  - HPG-F81** Girkassemontert hydraulikkpumpe Parker F1-81
- Førerhus innvendig og kjøreapplikasjoner**
- STWPOS-L** Venstrestyrt
  - STWPOS-R** Høyrestyrt
  - STWM-LE** Skinnratt
  - STGW-AD2** Rattjusteiring med tilting
  - STGW-ADJ** Rattjusteiring uten tilting
  - AIRBAG** Kollisjonspute i rattet
  - DRC-AMI** Automatisk og manuell regenerering av dieselpartikkelfilter
  - DRC-AUTO** Helautomatisk regenerering av dieselpartikkelfilter
  - 1DAYDIG4** Fartskriver, digital (Siemens) versjon 4.1. (krav ved registrering fra 21/8-2023)
  - ARSL** Ekstra hastighetsbegrenser aktivert via bryter på dashbord
  - ESP-BAS1** Elektronisk stabilitetskontroll-pakke 1 (ESP) for kjøretøykombinasjoner med singel trailer, multi-trailere med ABS/EBS eller enkeltkjøretøy/kjøretøykombinasjoner med normal tyngdepunktshøyde i lastet versjon.
  - ESPC-RO** Bryter for å styre ESP-funksjoner (standard/reduert/frakoblet)
  - HWSS-AC** Kollisjonsvarsling med adaptiv konstantfartholder
  - HWSS-ACB** Kollisjonsvarsling med adaptiv konstantfartholder og nødbremning
  - HWSS-FCB** Kollisjonsvarsling med ordinær konstantfartholder og nødbremning
  - LSS-DW** Kjørefeltvarsler
  - LSS-DW3** Kjørefeltvarsler med korrigerende av styring (active lane keeping assist)
  - LCS4** Sideassistent - begge sider (VRU)
- DAS-W** Sjøførvarselassistent
  - RSENS-W** Regnsensor
  - CU-ECC** Aircondition med elektronisk temperaturkontroll
  - CU-ECC2** Aircondition med elektronisk temperaturkontroll, sensor for luftkvalitet og karbonfilter
  - IMMOBIL** Startspærre
  - ALARM-E** Innbruddsalarm for førerhus og påbygg/trailer
  - PHONE-PK** Forberedt for GSM-telefon
  - ISUNS-BS** Innvendig sidesolskjerm på fører- og passasjerside
  - ISUNS-DS** Innvendig sidesolskjerm på førerside
  - ISUNF-B** Innvendig solskjerm uten speil
  - ISUNF-MD** Innvendig solskjerm med speil på førerside
  - ISUNF-RE** Elektrisk solgardin integrert i fronthylle
  - ISUNF-RM** Manuell solgardin integrert i fronthylle
  - ADFS** 2 ekstra DIN-utsparinger i fronthylle
  - BUPALARM** Ryggevarsler
  - RTOLL-PK** Forberedt for vegbetalingssystem
  - LOADIND** Elektronisk lastindikator
  - REMC-MF** Multifunksjons fjernkontroll for bruk utenfor førerhus
  - FIREXT3N** Brannsløkker 3 kg
  - WARNVEST** Refleksvest
  - AIDKIT** Førstehjelpkit med plaster, rensekluter, kompresser, elastiske bandasjer, pustemaske, hansker og saks
  - WARNLAMP** Flyttbar varselampe med batterier
  - LAMP-IN** Lommelykt/inspeksjonslampe
  - BULBKIT** Lyspære- og sikringssats
  - WRITEPAD** Skriveplate.
- Førerhusfasiliteter**
- DST-CF5** Førerstol komfort med luftfjæring, oppvarming og integrert belte
  - DST-CF6** Førerstol komfort med luftfjæring, oppvarming, ventilasjon og integrert belte
  - SBD-RED** Røde sikkerhetsseler på fører og passasjerside
  - SBPRE-DS** Sikkerhetsbelte med beltestrammer for førerstol
  - PST-CF5** Passasjerstol komfort med luftfjæring, oppvarming og integrert belte
  - PST-STD2** Passasjerstol i standardversjon
  - SBPRE-PS** Sikkerhetsbeltestrammer for passasjerstol
  - ARMRE-BB** 2 armlener på begge stoler
  - ARMRE-DB** 2 armlener på førerstol
  - ARMRE-PB** 2 armlener på passasjerstol
  - ARU-BAS** Trekk på armlener i vinyl
  - ARU-LEA** Trekk på armlener i skinn
  - FMAT-RUB** Gummimatter
  - FMAT-TX2** Tekstilmatter og gummimatter
  - LBK70** Fast nedre køye 700 mm bred
  - MATL-FI** Madrass for sjåførvekt > 100 kg
  - MATL-SF** Madrass for sjåførvekt 85-100 kg
  - OLMAT-BA** Basis overmadrass
  - OLMAT-PR** Premium overmadrass
  - TBK60F** Øvre køye, 600 mm bred, fellbar
  - TBK70F** Øvre køye, 700 mm bred, fellbar
  - PH-CAB2** Parkeringsvarmer for førerhus
  - PH-ENGCA** Parkeringsvarmer for motor og førerhus
  - PH-SS** Rastvarmer for førerhus

Standardutstyr

Tilvalgsutstyr

For mer detaljert informasjon om førerhus- og drivlinjeutstyr, se separate datablad.

For alle mulige tilvalg og utstyrskombinasjoner, kontakt din Volvo-forhandler, som kan lage en spesifikasjon som møter dine behov.

Fabrikken forbeholder seg retten til endringer i konstruksjon og utstyr uten forutgående varsel. Spesifikasjonene kan variere fra land til land.

# MODELLSERIE:

## Ny FMX D11 8x2 jevnlast luftfjæring pusher FMX 82RPT1A

<input type="checkbox"/>	<b>SLCP-BAS</b>	Basisutgave av kontrollpanel ved køye	<input checked="" type="checkbox"/>	<b>AMIR-F20</b>	Nærskiltspil foran, speilradius 200 mm
<input type="checkbox"/>	<b>ETSB-F</b>	Fremre oppbevaringsboks på motortunnel	<input checked="" type="checkbox"/>	<b>SUNV-H</b>	Utvendig solskjerm
<input type="checkbox"/>	<b>ETSB-FR</b>	Fremre og bakre oppbevaringsboks på motortunnel	<input type="checkbox"/>	<b>AD-ROOF</b>	Takspoiler
<input type="checkbox"/>	<b>ETSB-FRS</b>	Fremre, bakre og høyre oppbevaringsboks på motortunnel	<input type="checkbox"/>	<b>AD-SIDES</b>	Korte sidespoilere i bakkant av førerhus
<input type="checkbox"/>	<b>ETSB-FS</b>	Fremre og høyre oppbevaringsboks på motortunnel	<input checked="" type="checkbox"/>	<b>HL-LED</b>	LED Hovedlys
<input type="checkbox"/>	<b>ETSB-R</b>	Bakre oppbevaringsboks på motortunnel	<input checked="" type="checkbox"/>	<b>HL-CLEAN</b>	Høytrykkspylerer for hovedlys
<input type="checkbox"/>	<b>ETSB-RS</b>	Bakre og høyre oppbevaringsboks på motortunnel	<input type="checkbox"/>	<b>HLP-ST</b>	Beskyttelse av hovedlys i stål
<input type="checkbox"/>	<b>ETSB-S</b>	Oppbevaringsboks på motortunnel høyre side	<input type="checkbox"/>	<b>HLP-ST2</b>	Beskyttelse av hovedlys i stål netting
<input type="checkbox"/>	<b>RUS-BAS</b>	Øvre oppbevaringsrom bak i førerhus 154 liter (300 mm høyde)	<input checked="" type="checkbox"/>	<b>UDRVL</b>	Uten ekstra fjernlys
<input type="checkbox"/>	<b>RUS-HIG</b>	Øvre oppbevaringsrom bak i førerhus 245 liter (440 mm høyde)	<input type="checkbox"/>	<b>ASL-RF2</b>	2 Hella H11 70W ekstra fjernlys i skiltkasse
<input type="checkbox"/>	<b>REF-ICPK</b>	Forberedt for kjøleboks på motortunnel	<input type="checkbox"/>	<b>IDLAMP-W</b>	3 stk. hvite identifikasjonslys på førerhustak
<input type="checkbox"/>	<b>REFR-RUS</b>	28 liters kjøleboks montert i skap på bakvegg	<input type="checkbox"/>	<b>IDLMPSW</b>	Bryter for ID-lamper på tak
<input type="checkbox"/>	<b>MICRO-PK</b>	Forberedt for mikrobølgeovn	<input type="checkbox"/>	<b>BEACOA2F</b>	2 roterende orange varsellamper foran på førerhustak
<input type="checkbox"/>	<b>BOTH-D</b>	Flaskeholder i midtseksjon av dashboard	<input type="checkbox"/>	<b>BEACOA2R</b>	2 roterende orange varsellamper bak på førerhustak
<input type="checkbox"/>	<b>COFMA-PK</b>	Forbedret for kaffetrakter	<input type="checkbox"/>	<b>BEACON-P</b>	Forberedt for varsellamper på førerhustak med bryter
<input checked="" type="checkbox"/>	<b>INLI-BAS</b>	Hvit interiørbelysning med myk av/på-funksjon	<input type="checkbox"/>	<b>BEACONA4</b>	4 roterende orange varsellamper på førerhustak, 2 foran og 2 bak
<input checked="" type="checkbox"/>	<b>INLI-NL</b>	Hvit og rød interiørbelysning med myk av/på-funksjon	<input type="checkbox"/>	<b>CABPT-R1</b>	1 kabelgjennomføring i førerhustak
<input type="checkbox"/>	<b>INLI-NLD</b>	Hvit og rød interiørbelysning med myk av/på-funksjon samt dimmer	<input checked="" type="checkbox"/>	<b>CABPT-R2</b>	2 kabelgjennomføringer i førerhustak
<input type="checkbox"/>	<b>ARL-FLEX</b>	2 fleksible leselamper	<input type="checkbox"/>	<b>SPOTP-F</b>	Forberedt for ekstralys i front, maks 280W
<input checked="" type="checkbox"/>	<b>RH-EE</b>	Uten takluke med takvindu i farget sikkerhetsglass som nødutgang for FH	<input type="checkbox"/>	<b>SPOTP-R</b>	Forberedt for ekstralys på førerhustak, maks 280W
<input type="checkbox"/>	<b>RH-ER</b>	Takluke forsterket i stål - nødutgang	<input type="checkbox"/>	<b>SPOTP-RF</b>	Forberedt for ekstralys i front og på førerhustak, maks 2 x 280W
<input type="checkbox"/>	<b>RH-ETR</b>	Elektrisk betjent takluke i farget glass med åpning i bakkant for FH	<input type="checkbox"/>	<b>ROS-IL</b>	Belysning i skiltkasse
<input type="checkbox"/>	<b>RH-MTR</b>	Manuelt betjent takluke i farget glass med åpning i bakkant for FH	<input type="checkbox"/>	<b>ROS-IL2</b>	Forberedt for belysning i skiltkasse
<input checked="" type="checkbox"/>	<b>GLAS-TIN</b>	Farget glass i rutene	<input type="checkbox"/>	<b>ROS-ILP</b>	Forberedt for belysning i skiltkasse
<input type="checkbox"/>	<b>SWIND-BS</b>	Ekstra sidevindu på begge sider	<input type="checkbox"/>	<b>CSGN-FMX</b>	FMX-dekal i skiltkasse
<input type="checkbox"/>	<b>SWIND-PS</b>	Ekstra sidevindu på passasjerside	<input checked="" type="checkbox"/>	<b>HORN-F1S</b>	Ett en-tone trykkluftthorn bak deksel i front
<input type="checkbox"/>	<b>AWIND-RF</b>	Bakrute	<input type="checkbox"/>	<b>HORN-R2S</b>	To forkrommede en-tone trykkluftthorn montert på tak
<input type="checkbox"/>	<b>VANMIR</b>	Innvendig speil	<input type="checkbox"/>	<b>ANT-CBR</b>	Takmontert antenne for kommunikasjonsradio
<input type="checkbox"/>	<b>AS-FUS</b>	2 ekstra hyller i fremre øvre sjalusiskap	<input type="checkbox"/>	<b>ACCBR-AP</b>	Fremre, midtre og bakre takbrakett
<input type="checkbox"/>	<b>INFOT-PK</b>	Forberedt for TV-montering inkludert antenne, uttak, brakett og kabler	<input type="checkbox"/>	<b>ACCBR-F</b>	Fremre takbrakett

### Førerhus utvendig

<input checked="" type="checkbox"/>	<b>EXTL-BAS</b>	Standard eksteriorfinish (grå innsteg, støtfanger, spoiler under støtfanger, speilhus og solskjerm)
<input checked="" type="checkbox"/>	<b>DGLAS-H</b>	Herdet glass i dørvinduer
<input type="checkbox"/>	<b>DGLAS-L</b>	Laminert glass i dørvinduer
<input checked="" type="checkbox"/>	<b>BUMP-HD</b>	Støtfanger foran i heavy duty versjon
<input type="checkbox"/>	<b>GUARD-EH</b>	Beskyttelsesdeksel for kjølerør og bunnpanne
<input type="checkbox"/>	<b>SIDEH-B</b>	Holdestang på førerhus
<input type="checkbox"/>	<b>SIDSTP-R</b>	Stigtrinn og holdestang i bakkant førerhus
<input checked="" type="checkbox"/>	<b>BUGNET</b>	Insektnett foran radiator
<input type="checkbox"/>	<b>CTILT-P-E</b>	Elektrisk pumpe for førerhustipping
<input checked="" type="checkbox"/>	<b>CTILT-P-M</b>	Manuell pumpe for førerhustipping
<input type="checkbox"/>	<b>FCABS-A</b>	Luftfjæring foran på førerhus
<input checked="" type="checkbox"/>	<b>FCABS-M</b>	Mekanisk fjæring foran på førerhus
<input type="checkbox"/>	<b>RCABS-A</b>	Luftfjæring bak på førerhus
<input checked="" type="checkbox"/>	<b>RCABS-M</b>	Mekanisk fjæring bak på førerhus
<input type="checkbox"/>	<b>MIRCFCPX</b>	Sidespeil, el-varme, el-manøvrert med blindsonkamera på passasjerside
<input type="checkbox"/>	<b>MIRCMP</b>	Sidekamera (erstatter standard og vidvinkel sidespeil) og blindsonkamera i passasjerside
<input type="checkbox"/>	<b>MIRCMS</b>	Sidekamera (erstatter standard og vidvinkel sidespeil)
<input checked="" type="checkbox"/>	<b>MIRCMPX</b>	Robuste el-oppvarmede og regulerte speil inkl. nærskilt- og vidvinkelspeil på passasjerside FMX

Standardutstyr

Tilvalgsutstyr

For mer detaljert informasjon om førerhus- og drivlinjeutstyr, se separate datablad.

For alle mulige tilvalg og utstyrskombinasjoner, kontakt din Volvo-forhandler, som kan lage en spesifikasjon som møter dine behov.

Fabrikkens forbeholder seg retten til endringer i konstruksjon og utstyr uten forutgående varsel. Spesifikasjonene kan variere fra land til land.

### Forberedelse påbygg

<input type="checkbox"/>	<b>SRWL-PK</b>	Forberedt for arbeidslys på chassis, bryter med 3 posisjoner (på/av/auto-revers)
<input type="checkbox"/>	<b>SWL-2FW</b>	2 hvite H3 70W arbeidslys på chassis bak førerhus, bryter med 2 posisjoner (på/av)
<input type="checkbox"/>	<b>SWL-2RW</b>	2 hvite H3 70W arbeidslys bak på chassis, bryter med 2 posisjoner (på/av)
<input type="checkbox"/>	<b>SWL-4W</b>	4 hvite H3 70W arbeidslys bak førerhus + bak på chassis, bryter med 2 posisjoner (på/av)
<input type="checkbox"/>	<b>SWL-PK</b>	Forberedt for arbeidslys på chassis, bryter med 2 posisjoner (på/av)
<input type="checkbox"/>	<b>WL-CHPK</b>	Forberedt for arbeidslys på chassis med bryter og kabel
<input type="checkbox"/>	<b>WLC-H2W</b>	2 hvite 70W høyt monterte arbeidslamper på bakvegg førerhus
<input type="checkbox"/>	<b>WLC-PKCH</b>	Forberedt for arbeidslamper montert på chassis
<input type="checkbox"/>	<b>WLC-PKH</b>	Forberedt for høyt monterte arbeidslamper på bakvegg førerhus
<input type="checkbox"/>	<b>WLC-PKL</b>	Forberedt for lavt monterte arbeidslamper på bakvegg førerhus
<input type="checkbox"/>	<b>WLC-PKLH</b>	Forberedt for lavt og høyt monterte arbeidslamper på bakvegg førerhus
<input type="checkbox"/>	<b>ECBB-BAS</b>	El-sentral for påbygg uten påbyggmodul
<input type="checkbox"/>	<b>ECBB-HIG</b>	El-sentral for påbygg med påbyggmodul
<input checked="" type="checkbox"/>	<b>ECBB-MED</b>	El-sentral for påbygg med påbyggmodul (11 utganger)



# MODELLSERIE:

## Ny FMX D11 8x2 jevnlast luftfjæring pusher FMX 82RPT1A

- BBCHAS1** En 7-polet elektrisk påbyggerkontakt
- BBCHAS3** Tre 7-poledede elektriske påbyggerkontakter
- BEPR-T2** Forberedt for tipp operert via Work Remote
- EXSTER** Ekstern styring via BBM
- TD-LED** Tilhengergjenkjenning med LED-sensor for diodelykter. Lyktestyringsmodulen (LCM) på lastebilen gjenkjenner at tilhengeren har diodelykter og lyset på tilhengeren vil bli styrt korrekt uten feilmeldinger.
- FRFS-BS** Rene rammesider bak førerhus på begge sider, ca.500 mm med 1 foraksel, ca.600 mm med 2 foraksler
- FBA-BTF** Lave fremre påbyggfester for vridningsfleksible jevnlastpåbygg
- FBA-BTSE** Lave fremre påbyggfester for semi-fleksible påbygg med hensyn til vridning
- HBA-FSFB** Hull for fleksible og semi-fleksible påbyggfester
- HBA-SB** Hull for stive påbyggfester
- RBA-T2** Nedre påbyggfester bak for hjelperamme
- CRANEPK1** Forberedt for kran opp til 10 tonnmeter
- CRANEPK2** Forberedt for kran opp til 20 tonnmeter
- CRANEPK4** Forberedt for kran opp til 40 tonnmeter
- AUXL-SPK** Forberedt for brøytelys og ekstra retningssignallys med bryter og kabel
- TAILPRE2** Forberedt for bakløfter operert via Work Remote
- TAILPREP** Forberedt for bakløfter
- AESW2** 2 ekstra brytere for påbygg (merket AUX1 / AUX2)
- AESW2PK** 2 ekstra brytere for påbygg (merket AUX1 / AUX2) + 4 umerkede brytere uten kabling
- AUXSW-4** Ledningsopplegg fra el-sentral påbygg for 4 ekstra brytere i dashbord

### Leveringsservice

- FMS-PK** Portal for Fleet Management System
- DRUT1**
- DRUT2** My Truck abonnement - 2 år (App til bla. start av varmer og tilgang til bildata. Ikke for ADR)
- DRUT3** My Truck abonnement - 3 år (App til bla. start av varmer og tilgang til bildata. Ikke for ADR)
- DRUT4** My Truck abonnement - 4 år (App til bla. start av varmer og tilgang til bildata. Ikke for ADR)
- DRUT5** My Truck abonnement - 5 år (App til bla. start av varmer og tilgang til bildata. Ikke for ADR)