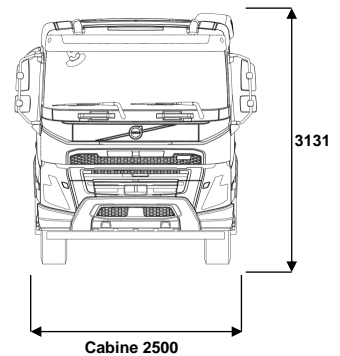
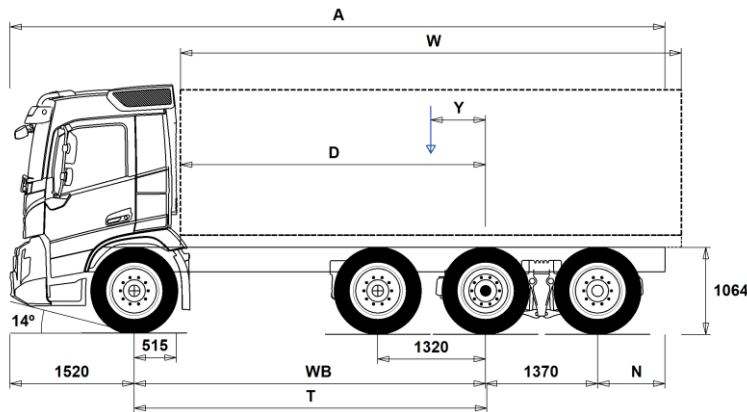


GAMME DE MODÈLES

FMX D11 82 Porteur Tridem Suspension Pneumatique FMX 82RPT1A



Dimensions [mm]

WB Empattement	4300	4600	4900	5100	5600
A Longueur châssis hors tout	9565	10015	10165	10215	10615
D Essieu arrière / dos cabine	3735	4035	4335	4535	5035
N Porte à faux arrière (Min.)	825	825	825	825	825
N Porte à faux arrière (Max.)	2375	2525	2375	2225	2125
T Empattement théorique	4314	4614	4914	5114	5614
Y Centre de gravité de la charge utile (Min.)	266	287	302	310	336
Y Centre de gravité de la charge utile (Max.)	611	656	695	719	786
W Longueur carrosserie (Min.)	6248	6757	7280	7631	8497
W Longueur carrosserie (Max.)	6937	7495	8066	8449	9396

Poids à vide [kg]

Essieu avant	4600	4595	4620	4640	4665
Essieux arrières	3920	3960	3945	3930	3935
Poids à vide	8520	8555	8565	8570	8600
Charge Totale (charge utile + carrosserie + conducteur + go, etc.)	23480	23445	23435	23430	23400

Diamètre de braquage [mm]

Diamètre de braquage entre trottoirs	17600	18500	19500	20100	21700
Diamètre de braquage entre murs	19000	20000	20900	21600	23200

Poids en charge [kg]

	Homologué	Maxi technique
PTC camion	32000	35000
PTR	44000	44000
Essieu avant	8000	8000
Essieux arrières	25875	27000

Remarques Importantes

Dimensions

Hauteur cabine: +328 mm pour CAB-HSLP, -262 mm pour CAB-LDAY, -262 mm pour CAB-LSLP, +16 mm pour CAB-SLP.

Essieu avant / dos cabine : +431 mm pour CAB-HSLP et CAB-SLP, -69 mm pour CAB-LDAY, +425 mm pour CAB-LSLP.

La cote D inclut un jeu de 50 mm entre la carrosserie et le point le plus en arrière de la cabine, et est calculée pour un plancher de carrosserie à 100 mm au-dessus des longerons.

Les hauteurs peuvent varier de ± 20 mm dans le cas d'une suspension mécanique et de ± 10 mm dans le cas d'une suspension pneumatique.

Toutes les dimensions sont données pour un véhicule non chargé et avec essieu relevable au sol (cas des 6x2 / 8x2). Hauteur châssis utilisée: CHH-HIGH.

Le porte à faux arrière utilisé pour le calcul du poids à vide est le porte à faux arrière maximal (N Max.) pour chaque empattement.

La hauteur de châssis change quand on choisit CHH-MED,FRAME300: 0 mm.

Les poids et dimensions sont donnés en fonction des pneus suivants:

Pneus essieu avant:	315/80R22.5
Pneus essieu moteur:	315/80R22.5
Pneus essieu trainé ou poussé:	315/80R22.5

Le poids à vide s'entend avec huile, eau, AdBlue, 0 litres de gazole et sans chauffeur. Poids à vide peuvent varier de $\pm 3\%$.

Diamètre de braquage (calcul théorique). Essieu trainé utilisé: TA-FIXED.

Les poids homologués peuvent varier d'un pays à l'autre.

Pour plus d'information sur les poids, y compris les poids des équipements optionnels, demandez au vendeur Volvo le calcul du poids selon vos spécifications avec Weight Information System (WIS).

Ne pas utiliser ce schéma pour l'implantation de la carrosserie. Se référer aux plans de châssis et Instructions de Carrossage Volvo FMX82RPT1A.

GAMME DE MODÈLES

FMX D11 82 Porteur Tridem Suspension Pneumatique FMX 82RPT1A

Utilisation véhicule

- RC-ROUGH** Transport sur et hors routes : moins de 95% sur routes bien entretenues et / ou pas plus de 5% sur routes dégradés, pistes, routes cahotiques, hors-pistes
- RC-SMOOT** Transports longues distances sur routes et autoroutes. Au moins 95% de la conduite sur routes bien entretenues.
- GARB-PRE** Préparation B.O.M.
- TIPP-PRE** Préparation benne
- UNIFORM** Charge uniforme, répartie sur la longueur de chargement

Composants principaux

- CHH-HIGH** Châssis hauteur Haut (environ 1000 mm)
- CHH-MED** Châssis hauteur Moyenne (environ 900 mm)
- PT-TFIXD** Tridem poussé/trainé - Electro-hydraulique poussé à monte simple/trainé à monte double
- FMX-DAY5** Cabine Courte FMX
- FMX-HSL5** Cabine Globetrotter FMX
- FMX-LDA5** Cabine Courte toit surbaissé FMX
- FMX-LSL5** Cabine Couchette toit surbaissé FMX
- FMX-SLP5** Cabine Couchette FMX
- EU6SCR** Niveau d'émission Euro 6 avec SelectiveCatalyc Reduction (SCR), filtre à particules et Exhaust Gas Reduction (EGR).
- D11S330A**
- D11S380A**
- D11S430A**
- D11S460A**
- D11K330** Moteur Diesel, 11litres Euro 6 SCR+DPF, 330Ch, 1600Nm
- D11K380** Moteur Diesel, 11litres Euro 6 SCR+DPF, 380Ch, 1800Nm
- D11K430** Moteur Diesel, 11litres Euro 6 SCR+DPF, 430Ch, 2050Nm
- D11K460** Moteur Diesel, 11litres Euro 6 SCR+DPF, 460Ch, 2200Nm
- EBR-VEB** VEB (Volvo Engine Brake)
- AT2412** I-Shift, 12 rapports, 2400Nm, sortie 12e rapport prise directe
- AT2612** I-Shift, 12 rapports, 2600Nm, sortie 12e rapport prise directe
- ATO2612** I-Shift, 12 rapports, 2600Nm, sortie 12e rapport surmultipliée
- ASO-C** La Crawler ASO-C, rapport de vitesse lent (C), permet d'avoir un 13ème rapport afin d'améliorer les performances au démarrage et la manœuvrabilité à basse vitesse du véhicule.
- ASO-ULC** L'Ultra Low Crawler ASO-ULC fournit 2 rapports de vitesse lent supplémentaires, offrant un 13ème rapport extra lent (C1) et un 14ème rapport ultra lent (C2). La vitesse ultra lente est conçue pour d'excellentes performances au démarrage et une manœuvrabilité exceptionnelle à très bas régimes.
- RSH1370F** Pont double réduction RSH1370F
- RSS1352A** Pont simple réduction RSS1352A
- RSS1370A** Pont simple réduction RSS1370A
- RSS1370B** Pont simple réduction RSS1370B

Packs

- DRIVE5** Pack conduite FH
- DRIVE5+** Pack Conduite FH +
- DRIVE5++** Pack conduite ++
- 1LVINFM** Pack Repos Cabine
- 2LVINFM** Pack Vie à Bord Cabine FM 2 couchettes
- INFOBAS** Pack média de base radio sans écran secondaire
- INFODF** Pack média avec Services Dynafleet et écran secondaire
- INFOMED** Pack média médium radio avec écran secondaire
- INFONAV** Pack média avec Navigation et écran secondaire
- INFONDF** Pack média avec Navigation, Services Dynafleet et écran secondaire
- VISIX5** Pack Visibilité FMX
- VISIXCAM**
- GSR2024** Pack GSR 2, General Safety Regulation 2024
- GSR2024+** Pack GSR 2+, General Safety Regulation 2024 PLUS
- SAFE22** Pack sécurité
- SAFE22+** Pack sécurité plus

Equipement standard

Equipement optionnel

Pour une information plus détaillée au sujet de la cabine et de la chaîne cinématique, veuillez consulter les fiches techniques correspondantes.

Pour connaître toutes les options et combinaisons d'options possibles veuillez consulter le vendeur Volvo qui peut créer une spécification correspondant à vos souhaits avec le Volvo Sales Support system (VSS).

Le constructeur se réserve le droit de modifier la conception et de changer les équipements sans préavis. Les spécifications peuvent varier d'un pays à l'autre.

- OFFROADD** Pack Construction sur cabine courte
- OFFROADS** Pack Construction sur cabine profonde
- CHASPAC** Pack châssis "Porteur"

Châssis

- FST-AIR** Suspension avant pneumatique
- FST-PAR** Suspension avant à 2 lames paraboliques (raideur normale)
- FST-PAR3** Suspension avant à 3 lames paraboliques (raideur élevée)
- FSL5-BAS** Débattement de suspension avant standard
- FSL5-HI** Débattement de suspension avant étendue
- FAL10.0** Capacité de l'essieu avant : 10 tonnes
- FAL8.0** Capacité de l'essieu avant : 8.0 tonnes
- FAL8.5** Capacité de l'essieu avant : 8.5 tonnes
- FAL9.0** Capacité de l'essieu avant : 9.0 tonnes
- FSM-LUB** Axes et paliers de suspension avant avec points de graissage
- FSTAB** Barre stabilisatrice avant (raideur normale)
- FSTAB2** Barre stabilisatrice avant (raideur intermédiaire)
- FSTAB3** Barre stabilisatrice avant (raideur renforcée)
- RAL27** Capacité sur l'arrière : 27 tonnes
- RAL30** Capacité groupe essieu arrière 30 tonnes
- RAL31.5** Capacité groupe essieu arrière 31.5 tonnes
- RAL32** Capacité technique essieux arrière : 32t
- RSTAB3** Barre stabilisatrice arrière raideur renforcée
- RALIM105** Limitation à 10.5 t sur premier essieu moteur tandem
- RALIM115** Limitation à 11.5 t sur premier essieu moteur tandem
- RALIM13** Limitation à 13.0 t sur premier essieu moteur tandem
- ACTST-TO** Volvo Dynamic Steering (VDS)
Direction active et plus directe avec une pompe supplémentaire et la superposition de couple.
Afin de surmonter les forces de direction plus élevés avec une direction plus directe, un couple supplémentaire est ajoutée par l'intermédiaire d'un moteur électrique placé sur l'arbre de direction. La précision et le confort augmentent considérablement.
- ASFE-BAS** Fonctionnement de base du VDS
- ASFE-OG** VDS avec assistance à la stabilité
- ASFE-PO** VDS avec réglages personnalisés et assistance à la stabilité
- ASFE-PS** VDS avec réglages personnalisés
- PSS-DUAL** Système de direction double circuit
- PSS-SING** Assistance de direction à 1 circuit
- PSP-VAR** Pompe de direction à débit variable
- PSP-VAR2** Pompe de direction à débit variable avec électrovanne
- EBS-MED** Pack EBS Medium
- RST-AIR** Suspension arrière pneumatique
- FRAME300** Hauteur externe de longeron 300mm
- FST8080** Epaisseur châssis, âme 8mm et ailes 8mm
- FIL-EEEB** Doublage intérieur des longerons de châssis de l'arrière du moteur jusqu'à la fin du tandem
- FIL-EEEF** Doublage intérieur des longerons de châssis de l'arrière du moteur jusqu'à la fin du châssis
- FIL-FBEB** Doublage intérieur des longerons de châssis du début jusqu'à la fin du tandem.
- FIL-TXEB** Doublage intérieur des longerons de châssis à partir de la traverse de BV jusqu'à l'arrière du tandem.
- FIL-TXEF** Doublage intérieur des longerons de châssis à partir de la traverse de BV jusqu'à la fin du châssis.
- BBOX-L** Bac à batteries situé à gauche du châssis
- BATS-D** Système électrique avec 4 batteries (2 batteries complémentaires)
- BATS-S** Système électrique avec 2 batteries
- 2BAT210B** 2 batteries Gel, 210 Ah
- 2BAT210C** 2 batteries AGM, 210 Ah
- BATTAMP** Jauge de batterie : voltage et ampérage

GAMME DE MODÈLES

FMX D11 82 Porteur Tridem Suspension Pneumatique FMX 82RPT1A

<input type="checkbox"/> BATTIND	Indication de charge batteries	<input checked="" type="checkbox"/> TBC-EC	Connexions pour frein de remorque UE
<input type="checkbox"/> ADR2	ADR de base, 2 arrêts d'urgence	<input type="checkbox"/> TRBR-STA	Frein de remorque stationnaire
<input type="checkbox"/> MSWI-A	Coupe batteries ADR	<input type="checkbox"/> TRB-STRE	Activation automatique de frein de remorque à faible vitesse (Stretch brake) pour éviter les mises en portefeuille et augmenter la dirigeabilité.
<input checked="" type="checkbox"/> MSWI-C	Coupe-batteries manuel sur coffre à batteries	<input type="checkbox"/> RFEND-B	Ailes arrière 3 morceaux avec dispositif anti-projections
<input type="checkbox"/> MSWI-R	Coupe-batteries télécommandé par porte-clef	<input type="checkbox"/> RFEND-T	Ailes arrière pour transport seulement
<input checked="" type="checkbox"/> R330A71	Réservoir 330L Alu h: 71cm en D côté Droit Volume minimum 210l Volume maximum 810l	<input type="checkbox"/> RFH-BAS	Hauteur d'ailes arrière standard
<input checked="" type="checkbox"/> UL-FUEL	Sans réservoir à gazole gauche Volume minimum 160l Volume maximum 730l	<input type="checkbox"/> RFH-HIG	Hauteur d'ailes arrière haute
<input checked="" type="checkbox"/> ADTP-L	Réservoir AdBlue à gauche	<input type="checkbox"/> RFH-LOW	Hauteur d'ailes arrière basse
<input type="checkbox"/> ADTP-R	Réservoir AdBlue à droite	<input checked="" type="checkbox"/> ATANK-AL	Réservoirs d'air en aluminium
<input type="checkbox"/> ADB048	Réservoir AdBlue volume utile 48 litres	<input checked="" type="checkbox"/> ATANK-ST	Réservoirs d'air en acier
<input checked="" type="checkbox"/> ADB064	Réservoir AdBlue volume utile 64 litres	<input type="checkbox"/> TL-LED	Feux arrière LED
<input type="checkbox"/> ADB068	Réservoir AdBlue volume utile 68 litres	<input checked="" type="checkbox"/> BLIGHT-E	Feux stop d'urgence
<input type="checkbox"/> ADB083	Réservoir AdBlue volume utile 83 litres	Jantes et Pneumatiques	
<input type="checkbox"/> ADB090	Réservoir AdBlue volume utile 90 litres	<input type="checkbox"/> RT-AL	Jantes en aluminium perçage standard
<input type="checkbox"/> ADB100	Réservoir AdBlue volume utile 100 litres	<input type="checkbox"/> RT-ALDP	Jantes en aluminium Alcoa Dura Bright perçage standard
<input type="checkbox"/> ADB112	Réservoir AdBlue volume utile 112 litres	<input type="checkbox"/> RT-ALDPD	Jantes en aluminium Alcoa Dura Bright double perçage
<input type="checkbox"/> ADTC-BF	Protection réservoir AdBlue	<input type="checkbox"/> RT-ALDU	Jantes en aluminium double perçage
<input type="checkbox"/> FCAP-L	Bouchon de réservoir à gazole et ad-blue verrouillable	<input checked="" type="checkbox"/> RT-STEEL	Jantes en acier
<input checked="" type="checkbox"/> FUFF-AS	Dispositif anti-déversement sur remplissage de carburant	<input type="checkbox"/> WCAP	Enjoliveurs de roues
<input type="checkbox"/> FUFF-ATS	Dispositif antivol et anti-déversement sur remplissage carburant	<input type="checkbox"/> SPWT-D	Roue de secours avec pneu de type Moteur
<input checked="" type="checkbox"/> ESH-LEFT	Silencieux d'échappement horizontal, sortie gauche	<input type="checkbox"/> SPWT-F	Roue de secours avec pneu de type Avant
<input type="checkbox"/> ESH-REAR	Silencieux d'échappement horizontal, sortie arrière	<input type="checkbox"/> SWCP-LF	Porte-roue de secours monté côté gauche, devant l'essieu arrière.
<input type="checkbox"/> ESH-RIGH	Sortie d'échappement à droite, silencieux horizontal	<input type="checkbox"/> SWCP-R	Porte-roue de secours en porte-à-faux sous châssis
<input type="checkbox"/> ESH-VERT	Silencieux d'échappement horizontal, sortie verticale à droite	<input type="checkbox"/> SWCP-T	Fixation temporaire de la roue de secours sur le châssis (sanglée)
<input type="checkbox"/> EXST-SSP	Sortie d'échappement en acier inoxydable poli brillant	<input type="checkbox"/> SWCP-TP	Pour transport uniquement
<input type="checkbox"/> EXST-ST	Sortie d'échappement en acier	<input type="checkbox"/> SWCP-TP	Porte-roue de secours livré non monté
<input type="checkbox"/> HS-NAR	Pare-chaaleur d'échappement étroit	<input type="checkbox"/> JACK-12T	Cric d'une capacité de 12 tonnes
<input type="checkbox"/> WHC-FIX2	2 cales de roue	<input type="checkbox"/> JACK-15T	Cric d'une capacité maxi de 15 tonnes
<input type="checkbox"/> WHC-FOL2	2 cales de roue repliables	<input checked="" type="checkbox"/> JACK-20T	Cric d'une capacité de 20 tonnes
<input type="checkbox"/> WHCP-F	Cale(s) de roue placée(s) sur l'avant du véhicule	<input checked="" type="checkbox"/> TOOL-BAS	Trousse à outils de base
<input type="checkbox"/> WHCP-M	Cale(s) de roue placée(s) dans le milieu du véhicule	<input type="checkbox"/> TOOLKIT	Trousse à outils complète
<input type="checkbox"/> WHCP-R	Cale(s) de roue placée(s) dans l'arrière du véhicule	<input type="checkbox"/> INFLAHOS	Tuyau de gonflage longueur 20 m
<input type="checkbox"/> WHCP-T	Cale(s) de roue placée(s) pour le transport dans le coffre cabine extérieur	<input type="checkbox"/> GAUGE-TP	Manomètre pour contrôler la pression des pneumatiques
<input type="checkbox"/> TB-R80	Coffre à outils de 800 mm à droite du châssis	Chaîne cinématique	
<input type="checkbox"/> SUP-BAS	Barres latérales pare-cyclistes, hauteur standard	<input type="checkbox"/> TRAP-HD	Boîte à vitesses renforcée
<input type="checkbox"/> CHAIN-S	Chaînes à neige	<input checked="" type="checkbox"/> DRM-BE	Mode de conduite Economique et standard
<input type="checkbox"/> HOOK-SC	Supports pour chaînes à neige	<input type="checkbox"/> DRM-E	Mode de conduite Economique
<input checked="" type="checkbox"/> TOWF-HD1	1 attache de forte capacité de remorquage avant	<input checked="" type="checkbox"/> PVT-MAP	Fonction I-See étendue, utilisant les données partagées et cartographiques (I-See connecté)
<input checked="" type="checkbox"/> TOWMBRH	Traverse de remorquage - version haute	<input checked="" type="checkbox"/> CRUIS-E	Cruise control économique
<input type="checkbox"/> TOWMBRL1	Traverse de remorquage - version surbaissée	<input type="checkbox"/> AMSO-AUT	Programme de changement manuel des rapports
<input type="checkbox"/> TOWMBRM	Traverse de remorquage - version medium	<input type="checkbox"/> AVO-ENH	Logiciel I-Shift professionnel Avancé, adaptation construction et grumier
<input checked="" type="checkbox"/> RFEC-S	Fin de châssis arrière droit	<input type="checkbox"/> APF-ENH	Option I-Shift : Fonctions supplémentaires programmables de gestion de prise de force
<input type="checkbox"/> RFEC-U	Découpe porte à faux sur zone supérieure du châssis	<input type="checkbox"/> CD43-O	Embrayage à double disque, 430 mm de diamètre
<input type="checkbox"/> C-RI4040	Crochet Ringfeder 4040 G-150	<input type="checkbox"/> RET-TH	Ralentisseur hydraulique sur transmission VR3250
<input type="checkbox"/> C-RI4045	Crochet Ringfeder 4045 G-150	<input type="checkbox"/> TC-MAOH2	Refroidisseur d'huile de transmission très hautes performances Air/Huile
<input type="checkbox"/> C-RI5050	Crochet Ringfeder 5050 G-150	<input type="checkbox"/> TC-MWO	Refroidisseur d'huile de transmission à eau
<input type="checkbox"/> C-RO400G	Crochet Rockinger 400 G150	<input type="checkbox"/> TC-MWOH2	Refroidisseur d'huile de transmission haute performance à eau
<input type="checkbox"/> C-RO50	Crochet de remorquage Rockinger 50mm	<input type="checkbox"/> 2COM1100	Compresseur d'air bi-cylindre 1100l/min. Cylindrée 760 cm3
<input type="checkbox"/> C-VBG520	Crochet VBG 520D	<input checked="" type="checkbox"/> 2COMP870	Compresseur d'air bi-cylindre 870 l/min
<input type="checkbox"/> C-VBG795	Crochet VBG 795V	<input type="checkbox"/> 2COMP900	Compresseur d'air bi-cylindre 900l/min. Cylindrée 636 cm3
<input type="checkbox"/> TOWR-ONE	Dispositif d'attelage basique boulonné à la traverse de remorquage		
<input type="checkbox"/> TREL-PK	Kit de préparation électrique pour remorque (cablage châssis/cabine)		
<input type="checkbox"/> TREL15	Cordon + prise électrique 15 broches adr		
<input checked="" type="checkbox"/> TREL7-7	Prises et cordons électriques 2 x 7 broches		

Equipement standard

Equipement optionnel

Pour une information plus détaillée au sujet de la cabine et de la chaîne cinématique, veuillez consulter les fiches techniques correspondantes.

Pour connaître toutes les options et combinaisons d'options possibles veuillez consulter le vendeur Volvo qui peut créer une spécification correspondant à vos souhaits avec le Volvo Sales Support system (VSS).

Le constructeur se réserve le droit de modifier la conception et de changer les équipements sans préavis. Les spécifications peuvent varier d'un pays à l'autre.

GAMME DE MODÈLES

FMX D11 82 Porteur Tridem Suspension Pneumatique FMX 82RPT1A

<input type="checkbox"/> CLU-AIRC	Compresseur d'air débrayable	<input type="checkbox"/> ARSL	Limiteur de vitesse ajustable
<input checked="" type="checkbox"/> AIRIN-HI	Prise d'air haute	<input type="checkbox"/> ESP-BAS1	Le Pack ESP est conçu pour les véhicules remorquants équipés de freins ABS
<input type="checkbox"/> AIRIN-LO	Prise d'air basse en dos cabine	<input type="checkbox"/> ESPC-RO	Avec modes ESP "Off-Road"
<input type="checkbox"/> ACL1ST-S	Filtre à air 2 cartouches gigognes	<input type="checkbox"/> HWSS-AC	Avertisseur de collision frontale & régulateur de vitesse et d'espacement (ACC)
<input checked="" type="checkbox"/> 24A110BL	Alternateur 110A 24V	<input type="checkbox"/> HWSS-ACB	Avertisseur de collision frontale & régulateur de vitesse et d'espacement (ACC) & freinage d'urgence
<input type="checkbox"/> 24A150BL	Alternateur 150A 24V	<input type="checkbox"/> HWSS-FCB	Avertisseur de collision frontale & freinage d'urgence
<input type="checkbox"/> 24A180BL	Alternateur 180A 24V	<input type="checkbox"/> LSS-DW	Aide au maintien de la trajectoire
<input type="checkbox"/> 24AL110B	Alternateur 110 A	<input type="checkbox"/> LSS-DW3	Aide au maintien dans la voie actif, Pilot assist
<input type="checkbox"/> 24AL150B	Alternateur 150 A	<input type="checkbox"/> LCS2	Aide anti-collision latérale, côté passager
<input type="checkbox"/> PRIM-EL	Pompe d'amorçage de carburant électrique	<input type="checkbox"/> LCS4	Aide anti-collision latérale, côté passager et conducteur
<input checked="" type="checkbox"/> PRIM-MAN	Pompe d'amorçage de carburant manuelle	<input type="checkbox"/> DAS-W	Dispositif d'alerte conducteur
<input type="checkbox"/> AF-E	Réchauffeur électrique de gazole sur la tête de filtre	<input type="checkbox"/> RSENS-W	Détecteur de pluie activant les essuie-glaces
<input type="checkbox"/> AF-R	Réchauffeur de gazole sur la tête de filtre par le retour de carburant chaud.	<input type="checkbox"/> CU-ECC	Climatisation automatique
<input checked="" type="checkbox"/> FUEFE2LW	Filtre à carburant double, monté moteur, avec séparateur d'eau, grande taille	<input type="checkbox"/> CU-ECC2	Climatisation automatique avec capteur de qualité d'air et filtre à carbone
<input type="checkbox"/> EST-AID	Préchauffage électrique démarrage à froid	<input checked="" type="checkbox"/> CU-MCC	Air conditionné à réglage manuel
<input type="checkbox"/> 220EBH15	Chauffage du moteur en 220V / 1.5kW	<input type="checkbox"/> IMMOBIL	Clef avec anti-démarrage codé
<input type="checkbox"/> PTER-100	Prise de mouvement arrière moteur permanente avec bride DIN 100 / ISO 7646.	<input type="checkbox"/> ALARM-E	Alarme anti-effraction - cabine / carrosserie / remorque
<input type="checkbox"/> PTER-DIN	Prise de mouvement arrière moteur permanente sortie DIN5462 femelle cannelée pour pompe monobloc	<input type="checkbox"/> PHONE-PK	Kit de préparation téléphone
<input type="checkbox"/> PTER1400	Prise de mouvement arrière moteur permanente avec bride SAE 1410	<input type="checkbox"/> ISUNS-BS	Pare-soleil latéral intérieur, 2 côtés
<input type="checkbox"/> HPE-F101	Pompe hydraulique arrière moteur 101 cm3/tr	<input checked="" type="checkbox"/> ISUNS-DS	Pare-soleil latéral chauffeur
<input type="checkbox"/> HPE-F41	Pompe hydraulique arrière moteur 41 cm3/tr	<input type="checkbox"/> ISUNF-B	Pare-soleil frontal, basique (sans miroir)
<input type="checkbox"/> HPE-F51	Pompe hydraulique arrière moteur 51 cm3/tr	<input type="checkbox"/> ISUNF-MD	Pare-soleil avec miroir côté conducteur
<input type="checkbox"/> HPE-F61	Pompe hydraulique arrière moteur 61 cm3/tr	<input type="checkbox"/> ISUNF-RE	Pare-soleil frontal, déroulant, électrique
<input type="checkbox"/> HPE-F81	Pompe hydraulique arrière moteur 81 cm3/tr	<input checked="" type="checkbox"/> ISUNF-RM	Pare-soleil frontal, déroulant, manuel
<input type="checkbox"/> HPE-T53	Pompe hydraulique arrière moteur 2 sorties 53/53 cm3/tr	<input type="checkbox"/> ADFS	2 emplacements DIN libres supplémentaires dans panneau supérieur
<input type="checkbox"/> HPE-T70	Pompe hydraulique arrière moteur 2 sorties 70/35 cm3/tr	<input type="checkbox"/> BUPALARM	Alarme de marche arrière, 90 dB
<input type="checkbox"/> HPE-V45	Pompe hydraulique arrière moteur à débit variable 45 cm3/tr	<input type="checkbox"/> RTOLL-PK	Préparation pour collecte des péages allemands
<input type="checkbox"/> HPE-V75	Pompe hydraulique arrière moteur à débit variable 75 cm3/tr	<input type="checkbox"/> LOADIND	Indicateur de charge
<input type="checkbox"/> PTPT-D	PTPT-D, sortie pompe, sur Powertronic	<input type="checkbox"/> REMC-MF	Télécommande extérieur cabine, multi fonctionnelle
<input type="checkbox"/> PTPT-F	PTPT-F, sortie plateau, sur Powertronic	<input type="checkbox"/> FIREX3FR	Extincteur 3kg, Marquage CE et NF, autocollant en français
<input type="checkbox"/> PTR-D	PTO arrière BV, PTR-D sortie pompe, régime moteur bas	<input checked="" type="checkbox"/> FIREXT2F	Extincteur à poudre ABC de 2 Kg, étiquette en Français, marquage CE et NF
<input type="checkbox"/> PTR-DH	PTO arrière BV, PTR-DH sortie pompe, haut régime moteur	<input checked="" type="checkbox"/> WARNVEST	Gilet de sécurité réfléchissant
<input type="checkbox"/> PTR-DM	PTO arrière boîte PTR-DM sortie pompe, régime moteur moyen	<input type="checkbox"/> AIDKIT	Trousse de premiers soins contenant sparadrapp, lavage et séchage tampons, compresses, bandages élastiques, masque respiratoire, des gants et des ciseaux.
<input type="checkbox"/> PTR-F	PTR-F, 1 sortie plateau	<input type="checkbox"/> AIDKIT1B	Trousse de premiers soins contenant sparadrapp, compresses, bandages élastiques, gants, ciseaux, bandage triangulaire, chiffons bandages, ruban adhésif et la feuille de sauvetage (exigences allemandes).
<input type="checkbox"/> PTR-FH	PTO arrière boîte PTR-FH sortie plateau	<input type="checkbox"/> WARNLAMP	Lampe de signalisation portative
<input type="checkbox"/> PTR-FL	PTO arrière boîte PTR-FL sortie plateau	<input type="checkbox"/> LAMP-IN	Lampe d'inspection à brancher sur une prise allume cigare
<input type="checkbox"/> PTRD-D	PTO arrière BV, PTRD-D avec 2 sorties pompes (avant et arrière)	<input type="checkbox"/> BULBKIT	Kit d'ampoules et de fusibles
<input type="checkbox"/> PTRD-D1	PTO arrière boîte PTRD-D1 sortie plateau/	<input type="checkbox"/> WRITEPAD	Tablette écritoire
<input type="checkbox"/> PTRD-D2	PTO arrière boîte PTRD-D2, 2 sorties plateau + 1 sortie pompe,	<input type="checkbox"/> Cabine Repos	
<input type="checkbox"/> PTRD-F	PTO arrière BV, PTRD-F sortie plateau	<input type="checkbox"/> DST-CF1	Siège conducteur confort suspendu
<input type="checkbox"/> HPG-F101	Pompe hydraulique sur boîte 101 cm3/tr	<input checked="" type="checkbox"/> DST-CF4	Siège conducteur confort suspendu avec ceinture intégrée
<input type="checkbox"/> HPG-F41	Pompe hydraulique sur boîte 41 cm3/tr	<input type="checkbox"/> DST-CF5	Siège conducteur confort suspendu et chauffant avec ceinture intégrée
<input type="checkbox"/> HPG-F51	Pompe hydraulique sur boîte 51 cm3/tr	<input type="checkbox"/> DST-CF6	Siège conducteur confort suspendu, chauffant et ventilé, ceinture intégrée
<input type="checkbox"/> HPG-F61	Pompe hydraulique sur boîte 61 cm3/tr	<input type="checkbox"/> SBD-RED	Ceintures de sécurité rouges, sièges passager et conducteur
<input type="checkbox"/> HPG-F81	Pompe hydraulique sur boîte 81 cm3/tr	<input type="checkbox"/> SBPRE-DS	Pré-tensionneur ceinture conducteur

Cabine Conduite

<input checked="" type="checkbox"/> STWPOS-L	Conduite à gauche
<input type="checkbox"/> STWM-LE	Volant en cuir
<input type="checkbox"/> STGW-AD2	Volant réglable 3 réglages
<input checked="" type="checkbox"/> STGW-ADJ	Volant réglable 2 réglages
<input type="checkbox"/> AIRBAG	Airbag conducteur
<input type="checkbox"/> INST-BAS	Instrumentation niveau base
<input type="checkbox"/> DRC-AMII	Contrôle de la régénération - Mode automatique (/ Forcé (véhicule statique) / Inhibé (vitesse véhicule limitée à 40 km/h)
<input checked="" type="checkbox"/> DRC-AUTO	Contrôle de la régénération automatique
<input checked="" type="checkbox"/> 1DAYDIG4	Tachygraphe numérique 1 jour - DTCO4.1

Equipement standard Equipement optionnel

Pour une information plus détaillée au sujet de la cabine et de la chaîne cinématique, veuillez consulter les fiches techniques correspondantes.

Pour connaître toutes les options et combinaisons d'options possibles veuillez consulter le vendeur Volvo qui peut créer une spécification correspondant à vos souhaits avec le Volvo Sales Support system (VSS).

Le constructeur se réserve le droit de modifier la conception et de changer les équipements sans préavis. Les spécifications peuvent varier d'un pays à l'autre.

GAMME DE MODÈLES

FMX D11 82 Porteur Tridem Suspension Pneumatique FMX 82RPT1A

<input type="checkbox"/> PST-BAS1	Siège passager fixe	Extérieur cabine
<input type="checkbox"/> PST-CF4	Siège passager confort suspendu avec ceinture intégrée	<input checked="" type="checkbox"/> EXTL-BAS
<input type="checkbox"/> PST-CF5	Siège passager confort suspendu chauffant avec ceinture intégrée	Finition extérieure standard (emmarchement, pare-chocs et son spoiler, rétros et visière gris)
<input checked="" type="checkbox"/> PST-STD2	Siège passager standard fixe	<input checked="" type="checkbox"/> DGLAS-H
<input type="checkbox"/> PST-STD4	Siège passager standard suspendu	Vitre de porte en verre de sécurité
<input type="checkbox"/> SBPRE-PS	Pré-tensionneur ceinture passager	<input type="checkbox"/> DGLAS-L
<input type="checkbox"/> ARMRE-BB	2 accoudoirs sur les sièges conducteur et passager	Vitre de porte feuilletée
<input type="checkbox"/> ARMRE-DB	2 accoudoirs sur le siège conducteur	<input checked="" type="checkbox"/> LOCK-CTL
<input type="checkbox"/> ARMRE-PB	2 accoudoirs sur le siège passager	Fermeture centrale des portes
<input type="checkbox"/> ARU-BAS	Garniture d'accoudoir en Vinyl	<input type="checkbox"/> LOCK-REM
<input type="checkbox"/> ARU-LEA	Garniture d'accoudoir en Cuir	Verrouillage centralisé avec commande à distance des 2 portes
<input checked="" type="checkbox"/> FMAT-RUB	Tapis de sol caoutchouc	<input checked="" type="checkbox"/> BUMP-HD
<input type="checkbox"/> FMAT-TX2	Tapis de sol textile et caoutchouc	Pare-chocs avant fortes sollicitations
<input type="checkbox"/> LBK70	Couchette inférieure 700x2000m, fixe	<input type="checkbox"/> GUARD-EH
<input type="checkbox"/> MATL-FI	Matelas couchette inférieure-ferme, ressorts ensachés	Protection renforcée de la durite radiateur et du carter moteur
<input type="checkbox"/> MATL-SF	Matelas couchette inférieure-semi-ferme, ressorts ensachés	<input type="checkbox"/> SIDEH-B
<input type="checkbox"/> OLMAT-BA	Matelas de protection basique	Barre de maintien côté conducteur sur cabine courte
<input type="checkbox"/> OLMAT-PR	Matelas de protection supérieur	<input type="checkbox"/> SIDSTP-R
<input type="checkbox"/> TBK70F	Couchette supérieure fixe 700x1900mm, relevable jusqu'à 52° (selon version cab et rangements)	Echelle de visite et barre de maintien côté conducteur sur cabine courte
<input type="checkbox"/> PH-CAB2	Chauffage indépendant cabine, 2kW	<input checked="" type="checkbox"/> BUGNET
<input type="checkbox"/> PH-ENGCA	Chauffage indépendant moteur et cabine	Filet de protection du radiateur
<input type="checkbox"/> PH-SS	Chauffage auxiliaire de cabine pour arrêt de courte durée	<input type="checkbox"/> CTILTPE
<input type="checkbox"/> SLCP-BAS	Panneau de contrôle basique (contrôles lumière int, chauffage indép, toit ouvrant, verrouill.portes)	Basculement de cabine électrique
<input type="checkbox"/> ETSB-F	Boîte de rangement sur le dessus du tunnel moteur	<input checked="" type="checkbox"/> CTILTP-M
<input type="checkbox"/> ETSB-FR	2 coffres placés sur l'avant et l'arrière du tunnel moteur	Basculement de cabine manuel
<input type="checkbox"/> ETSB-FRS	3 coffres sur le tunnel moteur : à l'avant, à l'arrière, le coté	<input type="checkbox"/> FCABS-A
<input type="checkbox"/> ETSB-FS	2 coffres placés à l'avant et le coté du tunnel moteur	Suspension avant de cabine pneumatique
<input type="checkbox"/> ETSB-R	Boîte de rangement située à l'arrière du tunnel moteur	<input checked="" type="checkbox"/> FCABS-M
<input type="checkbox"/> ETSB-RS	2 coffres placés sur le coté et à l'arrière du tunnel moteur	Suspension avant de cabine mécanique
<input type="checkbox"/> ETSB-S	Boîte de rangement sur le coté du tunnel moteur, à droite	<input type="checkbox"/> RCABS-A
<input type="checkbox"/> RUS-BAS	Rangement arrière cabine 154 litres (300mm de haut)	Suspension arrière de cabine pneumatique
<input type="checkbox"/> RUS-HIG	Rangement arrière cabine 245 litres (440mm de haut)	<input checked="" type="checkbox"/> RCABS-M
<input type="checkbox"/> REF-ICPK	Kit de préparation pour réfrigérateur sur tunnel moteur	Suspension arrière de cabine mécanique
<input type="checkbox"/> REFR-RUS	Réfrigérateur 28 litres monté dans rangement supérieur en arrière cabine, avec séparateurs	<input type="checkbox"/> MIRFCPX
<input type="checkbox"/> MICRO-PK	Kit de préparation pour four micro-ondes (câbles élect.)	Rétroviseur "Confort" FMX avec Caméra d'angle coté passager
<input type="checkbox"/> BOTH-D	1 porte-bouteille sous section centrale du tableau de bord	<input checked="" type="checkbox"/> MIRCOMFX
<input type="checkbox"/> COFMA-PK	Prédisposition pour cafetière	Rétroviseurs dégivrants à commande électrique gd angle + accostage robuste spéciale FMX
<input checked="" type="checkbox"/> INLI-BAS	Eclairage intérieur cabine classique	<input checked="" type="checkbox"/> AMIR-F20
<input type="checkbox"/> INLI-NL	Eclairage intérieur cabine de nuit avec commutateur	Antéviseur sous visière 200mm
<input type="checkbox"/> INLI-NLD	Eclairage intérieur de cabine de nuit avec réglage d'intensité	<input type="checkbox"/> SUNV-H
<input type="checkbox"/> ARL-FLEX	2 lampes liseuses orientables	Visière pare-soleil extérieure fumée
<input checked="" type="checkbox"/> RH-EE	Sans toit ouvrant - Sortie de secours avec vitre teintée	<input type="checkbox"/> AD-ROOF
<input type="checkbox"/> RH-ER	Toit ouvrant - Electrique / Acier	Déflexeur de toit tridimensionnel
<input type="checkbox"/> RH-ETR	Toit ouvrant - Electrique / Vitre teintée / Ouverture arrière	<input type="checkbox"/> AD-SIDES
<input type="checkbox"/> RH-MTR	Toit ouvrant - Manuel / Vitre teintée / Ouverture arrière	Déflexeurs latéraux cabine courts
<input checked="" type="checkbox"/> GLAS-TIN	Vitres teintées	<input checked="" type="checkbox"/> HL-BASIC
<input type="checkbox"/> GLAS-UNT	Vitres non teintées	Phares standards
<input type="checkbox"/> SWIND-BS	Vitres latérales arrière supplémentaires des 2 côtés	<input type="checkbox"/> HL-LED
<input type="checkbox"/> SWIND-PS	Vitre latérale arrière supplémentaire côté passager	Phares LED,
<input type="checkbox"/> AWIND-RF	Vitre arrière cabine	<input type="checkbox"/> HL-CLEAN
<input type="checkbox"/> VANMIR	Miroir de courtoisie dans rangement avant	Lave-phares haute pression
<input type="checkbox"/> AS-FUS	Etagère supplémentaire pour compartiments dans rangement avant	<input type="checkbox"/> HLP-ST
<input type="checkbox"/> INFOT-PK	Kit de préparation pour le montage d'une télévision en cabine (plaque de fixation, ceinture sécurité, câble antenne et auxiliaire)	Grille de protection des phares en acier
		<input type="checkbox"/> HLP-ST2
		Filet de protection des phares en acier
		<input type="checkbox"/> HL-ADJ
		Réglage de l'inclinaison des phares
		<input checked="" type="checkbox"/> DRL-LED
		Feux de circulation diurne à LED
		<input checked="" type="checkbox"/> UDRIVL
		Sans longue portée
		<input type="checkbox"/> ASL-RF2
		2 phares dans boîte à lumière en haut de cabine. Lampes de type H11 70W disposées à gauche et à droite de l'insigne GLOBETROTTER.
		<input type="checkbox"/> IDLMPSW
		Interrupteur des lampes ID (pour la traversée de pays où ce n'est pas autorisé, ex : France)
		<input type="checkbox"/> BEACOA2F
		2 gyrophares montés à l'avant.
		Montés sur les barres d'accessoires si commandé, sinon directement sur la cabine.
		<input type="checkbox"/> BEACOA2R
		2 gyrophares montés à l'arrière.
		Montés sur les barres d'accessoires si commandé, sinon directement sur la cabine.
		<input type="checkbox"/> BEACON-P
		Lampes LED flash sur les cabines GLOBETROTTER XL/XXL
		Préparation gyrophares : Passe-câble au toit avec câbles pré-montés. Connecteurs et relais inclus.
		Charge maxi 300W
		<input type="checkbox"/> BEACONA4
		4 gyrophares orange (2 devant/2 derrière) montés sur toit.
		Lampes LED flash sur les cabines GLOBETROTTER XL/XXL.
		<input type="checkbox"/> CABPT-R1
		Sortie pour câble sur le pavillon coté passager
		<input type="checkbox"/> CABPT-R2
		2 sorties pour câble sur le pavillon à droite et à gauche
		<input type="checkbox"/> SPOTP-F
		Préparation pour feux additionnels à l'avant sur calandre, max 280 W
		<input type="checkbox"/> SPOTP-R
		Préparation pour feux additionnels sur pavillon, max 280 W
		<input type="checkbox"/> SPOTP-RF
		Préparation pour feux additionnels sur pavillon et calandre, max 2x280W

■ Equipement standard

□ Equipement optionnel

Pour une information plus détaillée au sujet de la cabine et de la chaîne cinématique, veuillez consulter les fiches techniques correspondantes.

Pour connaître toutes les options et combinaisons d'options possibles veuillez consulter le vendeur Volvo qui peut créer une spécification correspondant à vos souhaits avec le Volvo Sales Support system (VSS).

Le constructeur se réserve le droit de modifier la conception et de changer les équipements sans préavis. Les spécifications peuvent varier d'un pays à l'autre.

GAMME DE MODÈLES

FMX D11 82 Porteur Tridem Suspension Pneumatique FMX 82RPT1A

<input type="checkbox"/> ROS-IL2	Prédisposition complète éclairage enseigne lumineuse (logo Globe GSGN-GTR ou fond blanc UCABSIGN)	<input type="checkbox"/> RBA-T2	Fixations de carrosserie arrière, type 2 (divisé)
<input type="checkbox"/> ROS-ILP	Prédisposition éclairage enseigne lumineuse (logo Globetrotter)	<input type="checkbox"/> CRANEPK1	Plaques pour montage de grue sur châssis, capacité jusqu'à 10Tm
<input type="checkbox"/> CSGN-FMX	Emblème, FMX	<input type="checkbox"/> CRANEPK2	Plaques pour montage de grue sur châssis, capacité jusqu'à 20Tm
<input checked="" type="checkbox"/> HORN-F1S	Trompe Jericho monté sous calandre	<input type="checkbox"/> CRANEPK4	Plaques pour montage de grue sur châssis, capacité jusqu'à 40Tm
<input type="checkbox"/> HORN-R2S	Deux trompes chromées 1 ton montées sur le toit (non autorisé en France)	<input type="checkbox"/> AUXL-SPK	Kit de préparation pour phares auxiliaires de déneigement
<input type="checkbox"/> ANT-CBR	Antenne et câble pour antenne CB	<input type="checkbox"/> TAILPRE2	Préparation pour hayon élévateur avec télécommande VOLVO
<input type="checkbox"/> ACCB-AP	Supports accessoires montés sur l'avant, le milieu et l'arrière du toit	<input type="checkbox"/> TAILPREP	Préparation pour hayon élévateur
<input type="checkbox"/> ACCB-F	Support accessoires monté sur avant du toit	<input type="checkbox"/> AESW2	2 interrupteurs carrossier 2 positions (inscription: AUX1 et AUX2)
<input type="checkbox"/> ACCB-FR	Supports accessoires montés sur avant et milieu du toit	<input type="checkbox"/> AESW2PK	2 interrupteurs carrossier 2 positions (AUX1 et AUX2) et préparation pour 4 autres interrupteurs 2 positions (interrupteurs non fournis)
<input type="checkbox"/> ACCB-FR	Supports accessoires montés sur avant et arrière du toit	<input type="checkbox"/> AUXSW-4	Installation de 4 interrupteurs supplémentaires (depuis la centrale électrique carrossier jusqu'aux interrupteurs)
<input type="checkbox"/> ACCB-R	Support accessoires monté sur l'arrière du toit		
<input type="checkbox"/> ACCB-RM	Supports accessoires montés sur l'arrière et le milieu du toit		
<input type="checkbox"/> REFS-TW	Bandes rétroréfléchissantes blanches placées dans la cabine		
<input type="checkbox"/> REFS-TY	Bandes rétroréfléchissantes jaunes placées dans la cabine		
Carrosserie			
<input type="checkbox"/> SRWL-PK	Préparation cablage pour phares de travail latéral et arrière sur châssis + interrupteur 3 positions, max 280W		
<input type="checkbox"/> SWL-2FW	2 feux de travail blancs (H3/70W) montés G/D sur avant châssis interrupteur 2 positions (on/off)		
<input type="checkbox"/> SWL-2RW	2 feux de travail blancs (H3/70W) montés G/D sur arrière châssis interrupteur 2 positions (on/off)		
<input type="checkbox"/> SWL-4W	4 feux de travail blancs (H3/70W) montés 2AV et 2 AR châssis (G/D) interrupteur 2 positions (on/off)		
<input type="checkbox"/> SWL-PK	Préparation cablage pour phares de travail latéraux sur châssis + interrupteur 2 positions, max 280W		
<input type="checkbox"/> WL-CHPK	Kit préparation (câbles, interrupteur) pour feux de travail max 2x70W. Connecteur sur châssis (BV).		
<input type="checkbox"/> WLC-H2A	2 feux de travail oranges (H3/70W) montés en AR cabine (interrupteur compris)		
<input type="checkbox"/> WLC-H2W	2 feux de travail blancs (H3/70W) montés en AR cabine (interrupteur compris)		
<input type="checkbox"/> WLC-PKCH	Kit de préparation (câbles et interrupteurs) pour feux de travail montés dans le châssis		
<input type="checkbox"/> WLC-PKH	Kit préparation (câbles et interrupteur) pour feux travail montés sur cabine (passe-fil compris)		
<input type="checkbox"/> WLC-PKL	Kit préparation (câbles et interrupteur) pour feux travail montés bas de cabine (passe-fil compris)		
<input type="checkbox"/> WLC-PKLH	Kit préparation (câbles, interrupteur) pour feux travail montés haut/bas cabine (passe-fil compris)		
<input type="checkbox"/> ECBB-HIG	Centrale électrique carrossier avec module carrossier en cabine (14+4 sorties)		
<input type="checkbox"/> ECBB-MED	Centrale électrique carrossier avec module carrossier en cabine (7+4 sorties)		
<input checked="" type="checkbox"/> BBCHAS1	Connecteur 7 broches pour connexions carrossier		
<input type="checkbox"/> BBCHAS3	3 connecteurs 7 broches pour connexions carrossier		
<input type="checkbox"/> BEPR-T2	Préparation électrique carrossier pour benne avec télécommande VOLVO		
<input type="checkbox"/> EXSTER	Interface carrossier de direction externe		
<input checked="" type="checkbox"/> TD-BAS	Détection de remorque sans capteur LED		
<input type="checkbox"/> TD-LED	Utilisation de (semi)remorque à feux classiques et à feux à diodes électroluminescentes LED		
<input type="checkbox"/> FRFS-BS	Dégagement des longerons de châssis des deux côtés pour grue ou autres équipements. Approximativement 500mm d'espace libre directement derrière la cabine pour les véhicules à un essieu avant. Approximativement 600mm d'espace libre entre les essieux avant pour les véhicules à deux essieux avant.		
<input type="checkbox"/> FBA-BTF	Fixation de carrosserie avant pour carrosserie flexible		
<input type="checkbox"/> FBA-BTSF	Fixation de carrosserie avant pour carrosserie semi-flexible		
<input type="checkbox"/> HBA-FSFB	Perçages pour corbeaux - carrosserie semi-flexible		
<input type="checkbox"/> HBA-SB	Perçages pour corbeaux - carrosserie sans torsion		

Equipement standard

Equipement optionnel

Pour une information plus détaillée au sujet de la cabine et de la chaîne cinématique, veuillez consulter les fiches techniques correspondantes.

Pour connaître toutes les options et combinaisons d'options possibles veuillez consulter le vendeur Volvo qui peut créer une spécification correspondant à vos souhaits avec le Volvo Sales Support system (VSS).

Le constructeur se réserve le droit de modifier la conception et de changer les équipements sans préavis. Les spécifications peuvent varier d'un pays à l'autre.

V O L V O

GAMME DE MODÈLES

FMX D11 82 Porteur Tridem Suspension Pneumatique FMX 82RPT1A

Volvo Trucks. Driving Progress