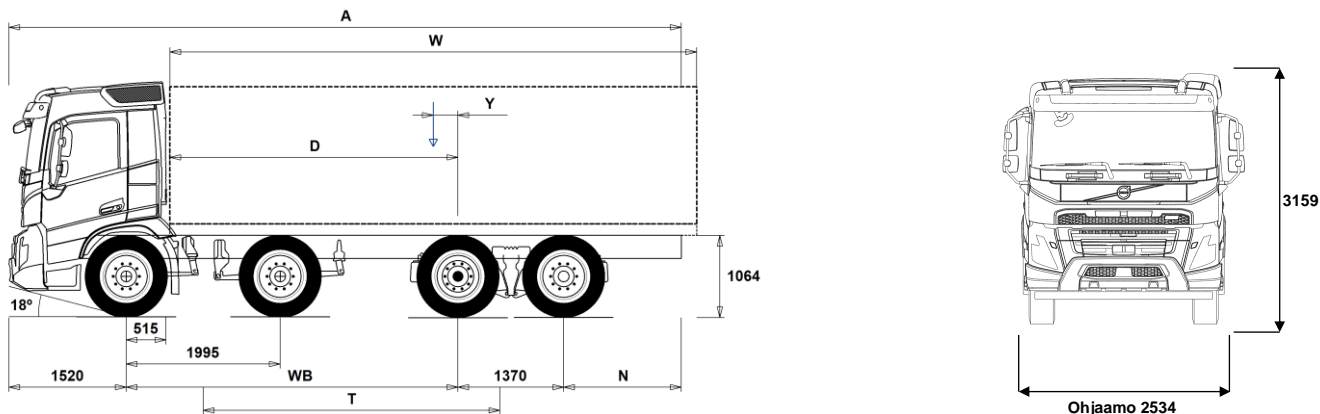


# MALLISTO

FMX D13 8x2, Rigid, Takateli, ilmajousitus FMX 82RF 3A



## Alustan mitat [mm]

WB Akseliväli	4300	4350	4600	4900	5100	5600	6000
A Alustan kokonaispituus	9565	9665	10015	10465	10815	11565	12215
D Taka-akselin keskeltä kuormakorin etureunaan	3735	3785	4035	4335	4535	5035	5435
N Takaylitys ROH (Min.)	825	825	825	825	825	1225	1225
N Takaylitys ROH (Max.)	2375	2425	2525	2675	2825	3075	3325
T Teoreettinen akseliväli	3843	3893	4143	4443	4643	5143	5543
Y Kuorman painopiste (Min.)	830	850	946	1063	1141	1335	1492
Y Kuorman painopiste (Max.)	830	850	946	1063	1141	1335	1492
W Kuormakorin pituus (Min.)	5808	5869	6177	6543	6787	7399	7885
W Kuormakorin pituus (Max.)	5808	5869	6177	6543	6787	7399	7885

## Alustan massa [kg]

Etuakseli	6690	6680	6655	6615	6600	6555	6525
Taka teli	2225	2245	2315	2390	2450	2555	2650
Alustan paino	8915	8925	8970	9005	9050	9110	9175
Kantavuus (sisältää päälirakenteen, polttoaineen, kuljettajan jne)	26085	26075	26030	25995	25950	25890	25825

## Kääntöympyrä [mm]

Kääntöympyrän halkaisia,renkaasta	17600	17800	18600	19500	20200	21800	23100
Kääntöympyrän halkaisia,puskurista	19000	19200	20000	21000	21600	23200	24500

## Sallitut massa [kg]

Ajoneuvon kokonaismassa  
Yhdistelmän kokonaismassa  
Etuakseli  
Taka teli

## Tekninen

35000  
44000  
16000  
19000

## Tärkeät huomautukset

### Alustan mitat

Ohjaamon korkeus: +328 mm lisää CAB-HSLP, -262 mm lisää CAB-LDAY, -262 mm lisää CAB-LSLP, +16 mm lisää CAB-SLP.  
Mitta etuakselista ohjaamon takaseinään: +431 mm lisää CAB-HSLP ja CAB-SLP, -69 mm lisää CAB-LDAY, +425 mm lisää CAB-LSLP.  
D-mitta sisältäen etuväliin 50 mm ja tasakuorma-autolle lisää apurunko 100 mm.  
Korkeus voi vaihdella ± 20 mm lehtijousille ja ± 10 mm ilmajousitetulle.  
Kaikki mitat ovat kuormaamattomalle alustalle ja teliakselit alhaalla. Chassis height used: CHH-HIGH.  
Takaylitys käytetään auton painolaskelmaan on maksimi takaylitys (N Max.) valitaan akseliväliin yhteydessä.  
Height change when chassis height CHH-MED,FRAME300: 0 mm.

Massat ja mitat perustuvat seuraaviin renkaisiin:  
Etuakselin renkaat: 315/80R22.5  
Vetoakselin renkaat: 315/80R22.5  
Teliakselin/Pusher renkaat: 315/80R22.5

Alustan massoihin sisältyy öljyt, vesi, AdBlue, polttoainemäärä 0 litroissa ja ilman kuljettajaa. Alustan paino voi vaihdella ± 3%.

Kääntösäteet on teoreettisesti laskettu. Teliakseli: TA-FIXED.

Lakisääteiset massat voivat vaihdella maakohtaisesti.

Tarkempia painotietoja varten käytetään WIS ohjelmaa lähimmän piirimyyjän luonna.

Älä käytä tätä piirustusta kuormakorin mitoittamiseen, vaan Volvon korirakenteen ohjetta ja alustapiirustusta FMX82RF3A.

## MALLISTO

## FMX D13 8x2, Rigid, Takateli, ilmajousitus FMX 82RF 3A

## Auton käyttö

- RC-ROUGH** Ajo-olosuhteet, maantie/maasto, <5% maastoajoa
- RC-SMOOTH** Ajo-olosuhteet, maantieajoa, >95% ajoajasta maanteillä
- TIPP-PRE** Alustan valmius, kippiauto
- UNIFORM** Alustan valmius, vakio

## Peruskomponentit

- CHH-HIGH** Alustan korkeus, korkea
- CHH-MED** Alustan korkeus, medium
- TA-HYSBS** Sähkö-hydraulisesti ohjattu teliakseli
- TAG-FIXD** Teliakseli, kiinteä paripyörä
- TAG-FIXS** Teliakseli, kiinteä yksikköpyörä
- TAG-HPRE** Teliakseli, valmius hydrauliselle ohjaukselle
- FMX-DAY5** Päiväohjaamo FMX
- FMX-HSL5** Korkea makuuohjaamo FMX (Globetrotter)
- FMX-LDA5** Matala päiväohjaamo FMX
- FMX-LSL5** Matala makuuohjaamo FMX
- FMX-SLP5** Makuuohjaamo FMX
- EU6HT** Moottorin päästötasoa, Euro 6, SCR+DPF+EGR
- D13S420A** Moottori, 13-litraa, Turbo-S, 420hv EU6, 2100Nm Fuelface 2022
- D13S460A** Moottori, 13-litraa, Turbo-S, 460hv EU6, 2300Nm, Fuelface 2022
- D13S500A** Moottori, 13-litraa, Turbo-S, 500hv EU6, 2500Nm, Fuelface 2022
- D13S540A** Moottori, 13-litraa, Turbo-S, 540hv EU6, 2600Nm, Fuelface 2022
- D13K420** Moottori, 13-litraa, 420hp
- D13K460** Moottori, 13-litraa, 460hp
- D13K500** Moottori, 13-litraa, 500hp
- D13K540** Moottori, 13-litraa, 540hp EU6
- DIESEL** Käytettävä polttoaine: Diesel
- DIESEL-B** Käytettävä polttoaine: Biodiesel B100 (FAME/RME)
- EBR-EPG** Pakokaasun paineensäädin (pakokaasujarru).
- EBR-EPGC** Pakokaasun paineensäädin ja VCB
- EBR-VEB+** Moottorijarru VEB+ ja pakokaasun paineensäädin. Volvo Engine Brake+
- AT2412** I-Shift 12 vaihdetta, 2400 Nm, maks. GCW 44t
- AT2612** I-Shift 12 vaihdetta, 2600 Nm
- ATO2612** I-Shift 12, ylivaihte, 12 vaihdetta, 2600 Nm
- PT2606** Powertronic vaihteisto, 6-vaihdetta, 2600Nm
- SPO2812** Kaksoiskytkimellä varustettu automatisoitu vaihteisto, 12-vaihdetta, 2800Nm
- ASO-C** I-shift ryömintavaihte 1 kpl
- ASO-ULC** I-shift ryömintavaihteet 2 kpl (ryömintä C2/välitys 1:19+ultraohjaidas ryömintä C1/välitys 1:32)
- RSH1370F** Taka-akseli, 13t, napavälitys, kokonaismassa 70000kg
- RSS1370A** Taka-akseli, 13t, akselivälitys, GCW 70000kg, versio A
- RSS1370B** Taka-akseli, 13t, akselivälitys, GCW 70000kg, versio B

## Varustepaketit

- FP-D13+** Ajoneuvon polttoainetaloudellisuuspaketti D13+
- DRIVE5** Ajopaketti
- DRIVE5+** Ajopaketti+
- DRIVE5++** Ajopaketti++
- 1LIVINFM** 1 vuode, FM -paketti
- 2LIVINFM** 2 vuode, FM -paketti
- INFODF** Mediapaketti kosketusnäytöllä (Dynafleet toiminnot näytöllä)
- INFONDF** Mediapaketti kosketusnäytöllä ja navigaattorilla (Dynafleet toiminnot näytöllä)
- VISIX5** Näkyvyyspaketti FMX
- VISIXCAM**
- SAFE22** Ennakoiva turvallisuus -paketti SAFE22
- SAFE22+** Ennakoiva turvallisuus -paketti SAFE22+
- OFFROADD** Maansiirtopaketti FMX päiväohjaamo

■ Vakio varuste

□ Valinnais varuste

Jos haluat tarkempaa tietoa Volvon voimansiirto linjasta katso erillistä esitettä.

Jos haluatte lisää tietoa ottakaa yhteyttä lähimpään Volvo jälleenmyyjään (VSS).

Tehdas ja maahantuojat varaa oikeuden muuttaa rakennetta ja varustelua ilman aikaisempaa ilmoitusta. varustelu on maakohtainen. The specification can vary from country to country.

- OFFROADS** Maansiirtopaketti FMX makuuohjaamo
- CHASPAC** Alustapaketti, tasakuorma-autot (lokasuojat, led takavalot, sivuallaejosuojat, kuormakorikiinnikkeet)

## Alustan rakenne

- FST-AIR** Etujousitus, ilmajousi
- FST-PAR** Etujousitus, parabelijousi, normaali
- FST-PAR3** Etujousitus, parabelijousi, kolmelehtinen
- FSLs-BAS** Etujousituksen liikerata - perus
- FAL16.0** Etuakselienmassa 16 tonnia=2 \* 8,0 tonnia
- FAL18.0** Etuakselienmassa 18 tonnia
- FAL20.0** Etuakselienmassa 20 tonnia
- FSM-LUB** Rasvanipat etupään jousitusuksessa
- FSTAB** Kallistuksenvakaaja edessä, normaali
- FSTAB2** Kallistuksenvakaaja edessä, keskijäykkä
- FSTAB3** Kallistuksenvakaaja edessä, jäykkä
- RAL19** Taka-akselistomassa, 19 tonnia (Esim 6x2 yp-teli)
- RAL20.5** Telimassa 20,5 tonnia
- RAL21** Telimassa 21 tonnia.
- RAL22.5** Taka-akselistomassa, 22,5 tonnia
- RAL23** Telimassa 23 tonnia
- RSTAB2** Kallistuksenvakaaja takana, keskijäykkä
- RSTAB3** Kallistuksenvakaaja takana, jäykkä
- RALIM15** Vetoakselin painorajoinen 15 tonnia
- ACTST-TO** Volvo Dynamic Steering (VDS) - Aktiivinen ja tarkempi ohjaus lisäpumpulla ja vääntömomentin säädöllä
- ASFE-OG** Ajonvakautusta edistävä VDS
- ASFE-PO** Omia asetuksia tukeva ja ajonvakautusta edistävä VDS
- ASFE-PS** Omia asetuksia tukeva VDS
- PSS-DUAL** Ohjaustehostinjärjestelmä, kaksipiiri
- PSS-SING** Ohjaustehostinjärjestelmä, normaali
- AUXPSP** Lisäohjaustehostinpumppu moottorivoimanotossa (päällirakennetta varten käytä pumppua läpiakselilla)
- PSP-VAR** Ohjaustehostimen pumppu. Sääätötilavuus.
- PSP-VAR2** Ohjaustehostimen pumppu. Säätötilavuus, Fuelface 2022
- EBS-MED** EBS jarruohjelmisto, laajennettu ohjelma
- RST-AIR** Takajousitus, ilmajousi
- SUSPL-EC** Ilmajousituksen tasonsäätö, sähköinen
- FRAME300** Runkopalkin korkeus 300mm
- FST8080** Runkopalkkien ainevahvuus, 8mm pysty/8mm vaakaa
- FIL-EEEEB** Sisärunko, moottorin takapästä-telin takapäähän
- FIL-EEEF** Sisärunko, moottorin takapästä-rungon päähän
- FIL-TXEB** Sisärunko, vaihteiston-telin kohdalla
- FIL-TXEF** Sisärunko, vaihteistosta rungon takapäähän
- BBOX-L** Akkukotelo vasemmalla puolella.
- 2BAT210B** Geeliakut 2x210Ah
- 2BAT210C** AGM akut 2x210Ah
- BATTAMP** Akun ampeerimittari (ei akkuanturia)
- BATTIND** Akun virranhallinta (akkuanturi ja virranhallinta - suurelle virrankulutukselle)
- ADR2** ADR varustettu alusta, 2 katkaisijaa
- MSWI-A** Pääkatkaisin, ADR
- MSWI-C** Pääkatkaisin, alustassa. Hallinta akkukotelon kytkimellä
- MSWI-R** Pääkatkaisin, kaukokäyttöinen. Hallinta avaimen kaukosäätimellä
- UR-FUEL** Ilman pa-säiliötä, oikea puoli  
Min tilavuus 255l  
Max tilavuus 810l
- UL-FUEL** Ilman Pa-säiliötä, vasen puoli  
Min tilavuus 160l

## MALLISTO

FMX D13 8x2, Rigid, Takateli, ilmajousitus FMX 82RF 3A

<ul style="list-style-type: none"> <li><input type="checkbox"/> <b>ADTP-L</b></li> <li><input type="checkbox"/> <b>ADTP-LF</b></li> <li><input checked="" type="checkbox"/> <b>ADTP-R</b></li> <li><input type="checkbox"/> <b>ADB032</b></li> <li><input type="checkbox"/> <b>ADB048</b></li> <li><input type="checkbox"/> <b>ADB064</b></li> <li><input type="checkbox"/> <b>ADTC-BF</b></li> <li><input checked="" type="checkbox"/> <b>FCAP-L</b></li> <li><input checked="" type="checkbox"/> <b>FUFF-AS</b></li> <li><input type="checkbox"/> <b>FUFF-ATS</b></li> <li><input type="checkbox"/> <b>ESH-LEFT</b></li> <li><input checked="" type="checkbox"/> <b>ESH-REAR</b></li> <li><input type="checkbox"/> <b>ESH-RIGH</b></li> <li><input type="checkbox"/> <b>ESH-VERT</b></li> <li><input type="checkbox"/> <b>EXST-SSP</b></li> <li><input type="checkbox"/> <b>EXST-ST</b></li> <li><input type="checkbox"/> <b>WHC-FIX2</b></li> <li><input type="checkbox"/> <b>WHC-FOL2</b></li> <li><input type="checkbox"/> <b>WHCP-F</b></li> <li><input type="checkbox"/> <b>WHCP-R</b></li> <li><input type="checkbox"/> <b>WHCP-T</b></li> <li><input type="checkbox"/> <b>TB-L80</b></li> <li><input type="checkbox"/> <b>TB-R80</b></li> <li><input type="checkbox"/> <b>SUP-BAS</b></li> <li><input type="checkbox"/> <b>CHAIN-S</b></li> <li><input type="checkbox"/> <b>HOOK-SC</b></li> <li><input checked="" type="checkbox"/> <b>TOWF-HD1</b></li> <li><input type="checkbox"/> <b>TOWMBRH</b></li> <li><input type="checkbox"/> <b>TOWMBRL1</b></li> <li><input type="checkbox"/> <b>TOWMBRM</b></li> <li><input checked="" type="checkbox"/> <b>RFEC-S</b></li> <li><input type="checkbox"/> <b>RFEC-U</b></li> <li><input type="checkbox"/> <b>C-RI5050</b></li> <li><input type="checkbox"/> <b>C-VBG520</b></li> <li><input type="checkbox"/> <b>C-VBG795</b></li> <li><input type="checkbox"/> <b>TOWR-ONE</b></li> <li><input type="checkbox"/> <b>TREL-PK</b></li> <li><input type="checkbox"/> <b>TREL14</b></li> <li><input type="checkbox"/> <b>TREL15</b></li> <li><input checked="" type="checkbox"/> <b>TREL7-7</b></li> <li><input type="checkbox"/> <b>TBC-DUO</b></li> <li><input type="checkbox"/> <b>TBC-EC</b></li> <li><input type="checkbox"/> <b>TRBR-HCF</b></li> <li><input type="checkbox"/> <b>TRBR-HCR</b></li> </ul>	<p>Max tilavuus 450l</p> <p>AdBlue-säiliön sijainti - vasen AdBlue-säiliön sijainti - vasen etu AdBlue-säiliön sijainti - oikea</p> <p>AdBlue-säiliö, tilavuus 32 litraa AdBlue-säiliö, tilavuus 48 litraa AdBlue-säiliö, tilavuus 64 litraa</p> <p>AdBlue-säiliön suojalevy</p> <p>Pa-säiliönkorkki, lukittava</p> <p>Polttoaineentäytön loiskeenesto Polttoainesäiliön täyttöaukko, loiskeen- ja varkaudenesto</p> <p>Äänenvaimentaja vaakataso, pakoputken suuntaus vasen Äänenvaimentaja vaakataso, pakoputken suuntaus taakse Äänenvaimentaja vaakataso, pakoputken suuntaus oikea Äänenvaimentaja vaakatasossa, pakoputken suuntaus ylös</p> <p>Pystypakoputken yläputki, kiillotetusta ruostumattomasta teräksestä Pystypakoputken yläputki, aluminoidusta teräksestä</p> <p>Pyöräkiila, kaksi kiinteää pyöräkiilaa Pyöräkiila, kaksi taitettavaa pyöräkiilaa</p> <p>Pyöräkiilat, sijainti auton etuosassa - TRACTOR, BBOX-L, Fold, 1/2 w chocks = Top of left side battery box - TRACTOR, BBOX-EF, Fold, 1/2 w chocks = Top of lefts side fuel tank - TRACTOR, BBOX-EF, Fix, 2 w chocks = Left frame front of fuel tank - RIGID, 1 front axle, Fold, 1/2 w chocks = Top of left side battery box - RIGID, 2 front axles, Fold, Frame free space, 2 wc = Top of left side battery box - RIGID, 2 front axles, Fix, W/o frame free space, 2 wc = Left frame behind 1st front wheel</p> <p>Pyöräkiilat, sijainti auton takaosassa - RIGID, 1 front axle, Fix, 1/2 w chocks = Left frame rear (or front) of rear wheels</p> <p>Pyöräkiilat, väliaikainen kuljetusasennus, pakattuna mukaan auton tavaralaitikkoon</p> <p>Työkalulaitikko, 800 mm vasen puoli Työkalulaitikko, 800 mm oikea puoli</p> <p>Sivualleajosuojat</p> <p>Lumiketjut</p> <p>Lumiketjujen säilytyskoukut ringossa</p> <p>Yksi vetopiste edessä, Heavy duty</p> <p>Vetopalkki, korkea asennus Vetopalkki, matala asennus Vetopalkki, keskikorkea asennus</p> <p>Rungon pääty suoraan katkaistu Rungon päädyn yläpuoli viistetty</p> <p>Vetokytkin Ringfelder 5050 G-150 Vetokytkin, VBG 5200D, vetosilmukka 50mm, D=200kN (korvaa VBG8500) Vetokytkin, VBG 795V, vetosilmukka 57mm, D=290kN</p> <p>Hinauskoukku takana</p> <p>Perävaunuliitäntä, valmius pv-liitäntälle (ohjaamo/alusta johdotus) Perävaunun sähköliitännät, 14 napaa Perävaunun sähköliitännät 15 napaa (ADR) Perävaunun sähköliitännät 2 * 7 napaa</p> <p>Perävaunun Duomatic paineilmaliittimet. Perävaunun EU paineilmaliittimet.</p> <p>Perävaunun käsihallintaventtiili Perävaunun käsihallintaventtiili, alennettu paine.</p>	<ul style="list-style-type: none"> <li><input type="checkbox"/> <b>TRBR-STA</b></li> <li><input checked="" type="checkbox"/> <b>TRB-STRE</b></li> <li><input type="checkbox"/> <b>FFEND-B</b></li> <li><input type="checkbox"/> <b>FFEND-T</b></li> <li><input type="checkbox"/> <b>RFEND-B</b></li> <li><input type="checkbox"/> <b>RFEND-T</b></li> <li><input type="checkbox"/> <b>RFH-BAS</b></li> <li><input type="checkbox"/> <b>RFH-HIG</b></li> <li><input type="checkbox"/> <b>RFH-LOW</b></li> <li><input type="checkbox"/> <b>ATANK-AL</b></li> <li><input type="checkbox"/> <b>TL-LED</b></li> <li><input type="checkbox"/> <b>BLIGHT-E</b></li> </ul> <p>Perävaunun jarrujen hallinta viiksestä (&lt;4 km/h)</p> <p>Automaattinen alhaisen nopeuden perävaunujarru (stretch brake). Auttaa ehkäisemään linkkuveitsi-ilmiötä sekä parantamaan yhdistelmän käsiteltävyyttä</p> <p>Toisen etuakselin lokasuojat, vakiokorkeus Kuljetuksenaikaiset lokasuojat toiselle etuakselille</p> <p>Takalokasuoja perusmalli. Takalokasuoja, kuljetusasennus pakollinen pelkälle alustalle Manner-Euroopassa jos autoa ei ole varustettu lokasuojilla (RFEND-B)</p> <p>Lokasuojien asennuskorkeus normaali (peruskorkeus). Normaali, optimaalinen asennuskorkeus – suositeltava versio. Täyttää lakivaatimukset ja ottaa huomioon rengaskoon, vetopöydän ja alustan korkeuden. Lokasuojien asennuskorkeus korkea (esim. maansiirto) Lokasuojien asennuskorkeus korkea (esim. maansiirto)</p> <p>Korkein asennuskorkeus. Sopiva esimerkiksi maansiirtoautoon ja muihin vaativiin olosuhteisiin. Lokasuojien asennuskorkeus matala (matalat autot)</p> <p>Matala asennuskorkeus. Ainoastaan helppoihin olosuhteisiin. Matala asennus, mutta riksi lokasuojien hankaantumiseen.</p> <p>Ilmasäiliöt alumiinia</p> <p>Takavalot, LED</p> <p>Jarruvalot, hätäjarrutusvalot</p>	<p><b>Renkaat ja vanteet</b></p> <ul style="list-style-type: none"> <li><input type="checkbox"/> <b>RT-AL</b></li> <li><input type="checkbox"/> <b>RT-ALDP</b></li> <li><input type="checkbox"/> <b>RT-ALDPD</b></li> <li><input type="checkbox"/> <b>RT-ALDU</b></li> <li><input checked="" type="checkbox"/> <b>RT-STEEL</b></li> <li><input type="checkbox"/> <b>WCAP</b></li> <li><input type="checkbox"/> <b>SPWT-D</b></li> <li><input type="checkbox"/> <b>SPWT-F</b></li> <li><input type="checkbox"/> <b>SWCP-LF</b></li> <li><input type="checkbox"/> <b>SWCP-T</b></li> <li><input type="checkbox"/> <b>SWCP-TP</b></li> <li><input type="checkbox"/> <b>JACK-12T</b></li> <li><input type="checkbox"/> <b>JACK-15T</b></li> <li><input type="checkbox"/> <b>JACK-20T</b></li> <li><input checked="" type="checkbox"/> <b>TOOL-BAS</b></li> <li><input type="checkbox"/> <b>TOOLKIT</b></li> <li><input type="checkbox"/> <b>INFLAHOS</b></li> <li><input type="checkbox"/> <b>GAUGE-TP</b></li> </ul> <p>Alumiinivanne, harjattu, vakiorei'itys, (pitkät pultit) Alumiinivanne, Dura-Bright, vakiorei'itys, (pitkät pultit) Alumiinivanne, Dura-Bright, kaksoisrei'itys, (lyhyet pultit) Alumiinivanne, harjattu, kaksoisrei'itys, (lyhyet pultit) Teräsvanteet kaikilla akseleilla</p> <p>Koristekapselit</p> <p>Varapyörä, vetorenkaan koko ja kuvio Varapyörä. Koko ja kuvio sama kuin etuakselilla olevat pyörät.</p> <p>Varapyörätelineen sijainti: vetoakselin etupuolella, vasen Varapyörätelineen sijainti: kuljetusasennus rungon päällä Varapyörän kuljetusasennus rungon päällä</p> <p>Tunkki 12 tonnia Tunkki 15 tonnia Tunkki 20 tonnia</p> <p>Työkalusarja, perus Työkalusarja, laaja</p> <p>Renkaantäyttöletku</p> <p>Rengaspainemittari</p>	<p><b>Voimansiirron varusteet</b></p> <ul style="list-style-type: none"> <li><input type="checkbox"/> <b>TRAP-HD</b></li> <li><input checked="" type="checkbox"/> <b>DRM-BE</b></li> <li><input type="checkbox"/> <b>DRM-E</b></li> <li><input type="checkbox"/> <b>PVT-MAP</b></li> <li><input type="checkbox"/> <b>CRUIS-E5</b></li> <li><input type="checkbox"/> <b>AMSO-AUT</b></li> <li><input type="checkbox"/> <b>AVO-ENH</b></li> <li><input type="checkbox"/> <b>APF-ENH</b></li> <li><input type="checkbox"/> <b>CD43-O</b></li> <li><input type="checkbox"/> <b>RET-TPT</b></li> </ul> <p>Vaihteisto, HD-versio</p> <p>Normaali + Economy ajotila (balanced + economy) Economy ajotila</p> <p>I-See ennakoiva maastontunteva vakionopeudensäädin, karttapohjainen ja GPS seuranta (5v sopimus)</p> <p>Vakionopeudensäädin, I-Torque (väännön optimointi, I-cruise, I-Roll, alamäkiavustin, +4 km/h)</p> <p>I-Shift -vaihteiston manuaalinen vaihtaminen käytettävissä automaattisessa tilassa, mkl. Kickdown-toiminto</p> <p>I-shift ohjelmisto puun- ja maansiirtoajoon</p> <p>I-shift voimanotto, laajennettu ohjelmisto</p> <p>Kytkin, kaksi levyä, halkaisija 17"</p> <p>Hidastin, Powertronic-vaihteistoon asennettu</p>
---	---	--	---	--

■ Vakio varuste

□ Valinnais varuste

Jos haluat tarkempaa tietoa Volvon voimansiirto linjasta katso erillistä esitettä.

Jos haluatte lisää tietoa ottakaa yhteyttä lähimpään Volvo jälleenmyyjään (VSS).

Tehdas ja maahantuoja varaa oikeuden muuttaa rakennetta ja varustelua ilman aikaisempaa ilmoitusta. varustelu on maakohtainen.  
The specification can vary from country to country.

## MALLISTO

## FMX D13 8x2, Rigid, Takateli, ilmajousitus FMX 82RF 3A

- TC-HWO** Öljyn jäähdyttävä, automaattivaihteisto
- TC-MAOH2** Vaihteiston öljynjäähdytin, suurin, HD2
- TC-MWO** Vaihteiston öljynjäähdytin, perus
- TC-MWOH2** Vaihteiston öljynjäähdytin, HD
- 2COM1100** Paineilmakompressori, 1100L/min
- 2COMP870** Paineilmakompressori, 870L/min
- 2COMP900** Paineilmakompressori, 900L/min
- CLU-AIRC** Paineilmakompressori, irtikytkettävä
- AIRIN-HI** Moottorinilmanotto, korkea
- AIRIN-LO** Moottorinilmanotto, matala
- ACL1ST-S** Moottorin ilmansuodatin, 2 suodatinpanosta
- 24A110BL** Laturi, 110 Ampeeria, LIN-ohjattu
- 24A150BL** Laturi, 150 Ampeeria, LIN-ohjattu
- 24A180BL** Laturi, 180 Ampeeria, LIN-ohjattu
- 24AL150B** Laturi, 150 Ampeeria
- PRIM-EL** Ilmauspumppu, sähköinen
- PRIM-MAN** Ilmauspumppu, manuaalinen
- FUEQ-EH** Polttoaineletkujen lämmitys
- 220EBH15** Lohkolämmitin.
- PTER-100** Voimanotto, moottori. DIN100/ISO7646 laippa
- PTER-DIN** Moottorivoimanotto takana, suora pumppuasennus, DIN5462 (naaras).
- PTER1400** Voimanotto, moottori. SAE1410/ISO7647 laippa
- HPE-F101** F1-101 hydraulipumppu, moottorin takapäässä
- HPE-F41** F1-41 hydraulipumppu, moottorin takapäässä
- HPE-F51** F1-51 hydraulipumppu, moottorin takapäässä
- HPE-F61** F1-61 hydraulipumppu, moottorin takapäässä
- HPE-F81** F1-81 hydraulipumppu, moottorin takapäässä
- HPE-T53** F2-53/53 hydraulipumppu, moottorin takapäässä
- HPE-T70** F2-70/53 hydraulipumppu, moottorin takapää
- HPE-V45** VP1-45 hydraulipumppu, moottorin takapäässä
- HPE-V75** VP1-75 hydraulipumppu, moottorin takapäässä
- PTPT-D** Voimanotto, Powertronic, suora liitäntä
- PTPT-F** Voimanotto, Powertronic, laippa
- PTR-D** Voimanotto hydrauliasennus, vaihteiston takana, hidas.
- PTR-DH** Voimanotto hydraulinen suora-asennus, vaihteiston takana, nopea.
- PTR-DM** Voimanotto hydraulinen suora-asennus, vaihteiston takana, keskinopea.
- PTR-F** Voimanotto, vaihteisto/laippa-asennus
- PTRD-D** Voimanulosotto. Kahdelle hydraulipumpulle suora asennus maksimiteho, ulommaisesta 90 kW, sisimmäisestä 100 kW, maksimi vääntömomentti yhteensä 550 Nm. 1000 Nm kun vain sisempi pumppu on kytketty.
- PTRD-F** Voimanulosotto. Kaksoismalli yhdellä laipalla maksimiteho 90 kW. Maksimi vääntömomentti 550 Nm.
- HPG-F101** VOAC F1-101 hydraulipumppu
- HPG-F41** VOAC F1-41 hydraulipumppu
- HPG-F51** VOAC F1-51 hydraulipumppu
- HPG-F61** VOAC F1-61 hydraulipumppu
- HPG-F81** VOAC F1-81 hydraulipumppu
- STWPOS-L** Ohjauspyörä vasemmalla
- STWPOS-R** Ohjauspyörä oikealla
- STWM-LE** Ohjauspyörä, nahkaa
- STGW-AD2** Kolmeen suuntaan säädettävä ohjauspyörä (mkl. ohjauspylväs)
- STGW-ADJ** Säädettävä ohjauspyörä
- AIRBAG** Turvatyyny (SRS Airbag) kuljettajan paikalla.
- DRC-AMII** DPF hiukkassuodattimen regenerointi, 3-asentoinen katkaisin (auto/man/estetty)
- ARSL** Lisänopeudenrajoitin, katkaisin kojelaudassa
- ESP-BAS1** Ajojakaudenhallinta ESP1. Vetoautot ja tasakuorma-autot pieni omamassa, matala painopiste. Esim nuppiautot tai
- ESPC-RO** ESP katkaisija (rajoitus/poiskytkentä)
- HWSS-AC** ACC vakionopeudensäädin ja törmäyksen varoitus toiminto (vain 4+ akselisiin)
- HWSS-ACB** Automaattinen hätäjarrutus, törmäysvaroitusta ja ACC vakionopeudensäädin. Vaihtoehtoinen varuste, jossa automaattinen hätäjarrutus toiminto on täydennetty ACC-vakionopeudensäätimellä.
- HWSS-FCB** Automaattinen hätäjarrutus ja törmäysvaroitusta (Pakollinen 2- ja 3-akselisissa)
- LSS-DW** Lane Support System -Kaistavahti ja liikennemerkkitunnistus. Pakollinen 2- ja 3-akselisissa autoissa
- LCS** Ajokaistan vaihtovahti
- LCS4** Kaistanvaihtoavustin törmäysvaroitimella molemmin puolin
- DAS-W** Kuljettajan viireystilan valvonta.
- RSENS-W** Sateentunnistin tuulilasille, säädettävä
- CU-ECC** Lämmityslaite ja ilmastointi automaattisella lämpötilan säädöllä ECC.
- CU-ECC2** Automaatti-ilmastointi ECC2, auringonvaloanturilla, kosteudentunnistimella, ilmanlaadun tunnistimella ja aktiivihiihtosuodattimella
- CU-MCC** Lämmityslaite ja ilmastointi käsikäyttöisellä lämpötilan säädöllä.
- IMMOBIL** Käynnistysenesto, Immobilizer
- ALARM-E** Varashälytin, laajennettu, ohjaamo/kori/perävaunu
- BUPMON** Peruutuskamera, ohjaamon 7 tuumaiseen näyttöön kytkettynä lämmityksellä ja moottoroidulla läpällä. Toimitetaan irtonaisena auton mukana. Lisäkamerat ja johdotukset saatavilla PCA30081-84
- PHONE-PK** Puhelinvalmius
- ISUNS-BS** Sivuhäikäisysuojat molemmilla puolin
- ISUNS-DS** Sivuhäikäisysuojat kuljettajan puolella
- ISUNF-B** Häikäisysuojat, perus (ilman peiliä)
- ISUNF-MD** Häikäisysuojat kuljettajan puolella (sis. peilin)
- ISUNF-RE** Häikäisysuojat, sähköinen rullaverho
- ISUNF-RM** Häikäisysuojat, manuaalinen rullaverho
- ADFS** Kaksi extra DIN-paikkaa etuhyllyllä (push/pull tyyppinen)
- RTOLL-PK** Tietullimaksun esiasennussarja (Saksa)
- LOADIND** Kuormanilmaisin, kahden rautajousitetun etuakselin autoissa vain taka-akselilla
- REMC-MF** Work Remote langaton monitoimikaukosäädin. (Kaukosäätimen saatavilla myös kuormanilmaisintoiminto ilmajousitetuille akselille.)
- FIREXT3F** Palosammutin 3 kg, suomenkielinen ohje
- WARNVEST** Turvaliivi
- AIDKIT** Ensiapulaukku. Sis. laastaria, pesulappuja, siteitä, painesiteitä, henkitysmaskin, hanskat ja sakset
- WARNLAMP** Varoituslamppu, kannettava
- LAMP-IN** Tarkastuslamppu
- BULBKIT** Lamppu- ja varokesarja
- WRITEPAD** Kirjoitusala.
- DST-CF5** Kuljettajan istuin, mukavuus, jousitettu, turvavyöt istuimessa, sähkölämmitteinen.
- DST-CF6** Kuljettajan istuin, mukavuus malli, jousitettu, turvavyöt istuimessa, sähkölämmitteinen, tuuletettu.
- SBD-RED** Turvavyöt, punainen väri
- SBPRE-DS** Kuljettajan turvavyökieristin
- PST-BAS1** Matkustajan istuin, perus 1

Vakio varuste

Valinnais varuste

Jos haluat tarkempaa tietoa Volvon voimansiirto linjasta katso erillistä esitettä.

Jos haluatte lisää tietoa ottakaa yhteyttä lähimpään Volvo jälleenmyyjään (VSS).

Tehdas ja maahantuojat varaa oikeuden muuttaa rakennetta ja varustelua ilman aikaisempaa ilmoitusta. varustelu on maakohtainen. The specification can vary from country to country.

## MALLISTO

## FMX D13 8x2, Rigid, Takateli, ilmajousitus FMX 82RF 3A

<ul style="list-style-type: none"> <li><input type="checkbox"/> <b>PST-CF5</b> Matkustajan istuin, Comfort 5</li> <li><input checked="" type="checkbox"/> <b>PST-STD2</b> Matkustajan istuin, perus 2</li> <li><input type="checkbox"/> <b>SBPRE-PS</b> Matkustajan turvavyön kiristys</li> <li><input type="checkbox"/> <b>ARMRE-BB</b> Molemminpuoliset käsinojat, kuljettajan ja apukuljettajan istuimet</li> <li><input type="checkbox"/> <b>ARMRE-DB</b> Molemminpuoliset käsinojat, kuljettajan istuin</li> <li><input type="checkbox"/> <b>ARMRE-PB</b> Molemminpuoliset käsinojat, apukuljettajan istuin</li> <li><input type="checkbox"/> <b>ARU-BAS</b> Kyynärnoja, keinoahkaa</li> <li><input type="checkbox"/> <b>ARU-LEA</b> Kyynärnoja, nahkaa</li> <li><input checked="" type="checkbox"/> <b>FMAT-RUB</b> Kumimatot</li> <li><input type="checkbox"/> <b>FMAT-TX2</b> Tekstiili- ja kumimatot</li> <li><input type="checkbox"/> <b>LBK70</b> Alasänky 700mm, kiinteä</li> <li><input type="checkbox"/> <b>MATL-FI</b> Alavuoteen joustinpatja, kierrejousoi, suositus yli 100kg henkilölle</li> <li><input type="checkbox"/> <b>MATL-SF</b> Alavuoteen joustinpatja premuim malli, puolijäykät kierrejouset, suositus maks 100kg henkilölle</li> <li><input type="checkbox"/> <b>OLMAT-BA</b> Petauspatja vakio malli 20mm</li> <li><input type="checkbox"/> <b>OLMAT-PR</b> Petauspatja, premium malli 30mm</li> <li><input type="checkbox"/> <b>TBK60F</b> Kiinteä 600mm leveä yläsänky. Taittavissa 52 astetta (vähemmän, jos yläsäilytysila)</li> <li><input type="checkbox"/> <b>TBK70F</b> Kiinteä 700mm leveä yläsänky. Taittavissa 52 astetta (vähemmän, jos yläsäilytysila)</li> <li><input type="checkbox"/> <b>PH-ENGCA</b> Moottorin ja ohjaamon pysäköintilämmitin (Webasto).</li> <li><input type="checkbox"/> <b>PH-SS</b> Ohjaamon taukolämmitin</li> <li><input type="checkbox"/> <b>SLCP-BAS</b> Makuutilan hallintapaneeli, perus (sisävalot, pysäköintilämmitin, kattoluukku ja ovien lukitus)</li> <li><input type="checkbox"/> <b>ETSB-F</b> Säilytystila, moottoritunneli (etu)</li> <li><input type="checkbox"/> <b>ETSB-FR</b> Säilytyslaatikko ja -lokerikko moottoritunnelin päällä.</li> <li><input type="checkbox"/> <b>ETSB-FRS</b> Säilytystilat moottoritunnelin päällä edessä/takana ja sivulla.</li> <li><input type="checkbox"/> <b>ETSB-FS</b> Säilytystilat moottoritunnelin päällä edessä ja sivulla.</li> <li><input type="checkbox"/> <b>ETSB-R</b> Säilytystila, moottoritunneli (taka)</li> <li><input type="checkbox"/> <b>ETSB-RS</b> Säilytystilat moottoritunnelin päällä takana ja sivulla.</li> <li><input type="checkbox"/> <b>ETSB-S</b> Säilytystila, moottoritunnelin sivussa</li> <li><input type="checkbox"/> <b>RUS-BAS</b> Säilytystila takana, 154 litraa (h=300mm)</li> <li><input type="checkbox"/> <b>RUS-HIG</b> Säilytystila takana, 245 litraa (h=440mm)</li> <li><input type="checkbox"/> <b>REF-ICPK</b> Jääkaapin valmiussarja moottoritunnelin päälle</li> <li><input type="checkbox"/> <b>MICRO-PK</b> Mikroaaltouunivalmuis</li> <li><input type="checkbox"/> <b>BOTH-D</b> Pullonpidin kojelaudssa keskellä</li> <li><input type="checkbox"/> <b>COFMA-PK</b> Kahvinkeitinvalmuis</li> <li><input checked="" type="checkbox"/> <b>INLI-BAS</b> Ohjaamon valaistus, perus</li> <li><input type="checkbox"/> <b>INLI-NL</b> Ohjaamon valaistus perus+yövalot</li> <li><input type="checkbox"/> <b>INLI-NLD</b> Sisävalaistuksen ohjauksyksikkö himmentimellä</li> <li><input type="checkbox"/> <b>ARL-FLEX</b> Lukulamppu, kaksi taipuisaa lukulamppua (käärme)</li> <li><input checked="" type="checkbox"/> <b>RH-EE</b> Kattoikkuna sävylasia</li> <li><input type="checkbox"/> <b>RH-ER</b> Vahvistettu kattoluukku, sähkökäyttöinen terästä.</li> <li><input type="checkbox"/> <b>RH-ETR</b> Kattoluukku, sähkökäyttöinen sävylasia. Aukeava takareuna.</li> <li><input type="checkbox"/> <b>RH-MTR</b> Kattoluukku, käsikäyttöinen sävylasia. Aukeava takareuna.</li> <li><input checked="" type="checkbox"/> <b>GLAS-TIN</b> Sävylasit</li> <li><input type="checkbox"/> <b>SWIND-BS</b> Sivuikkunat molemmilla puolilla ohjaamo</li> <li><input type="checkbox"/> <b>SWIND-PS</b> Sivuikkuna oikealla puolella</li> <li><input type="checkbox"/> <b>AWIND-RF</b> Takaikkuna</li> <li><input type="checkbox"/> <b>VANMIR</b> Meikkipeili</li> <li><input type="checkbox"/> <b>AS-FUS</b> Extrahyly etuyläsäilytystilassa</li> <li><input type="checkbox"/> <b>INFOT-PK</b> Taulutelevision asennussarja ohjaamoon</li> </ul>	<ul style="list-style-type: none"> <li><input checked="" type="checkbox"/> <b>DGLAS-H</b> Ovilasit, karkaistut ja sähkötoimiset</li> <li><input type="checkbox"/> <b>DGLAS-L</b> Ovilasit, laminoidut ja sähkötoimiset</li> <li><input checked="" type="checkbox"/> <b>LOCK-REM</b> Ovien keskuslukitus, kaukosäätimellä</li> <li><input checked="" type="checkbox"/> <b>BUMP-HD</b> Vahvistettu etuosa - HD puskuri</li> <li><input type="checkbox"/> <b>GUARD-EH</b> Öljypohjan suoja, Heavy Duty</li> <li><input type="checkbox"/> <b>SIDEH-B</b> Tartuntatanko päiväohjaamossa kuljettajanpuolella.</li> <li><input type="checkbox"/> <b>SIDSTP-R</b> Sivutikkaat ja tartuntatanko päiväohjaamossa kuljettajanpuolella.</li> <li><input checked="" type="checkbox"/> <b>BUGNET</b> Hyönteisverkko maskin ja jäädyttäjän välissä.</li> <li><input type="checkbox"/> <b>CTILT-P-E</b> Ohjaamon kippaus, sähköinen</li> <li><input checked="" type="checkbox"/> <b>CTILT-P-M</b> Ohjaamon kippaus, manuaalinen</li> <li><input type="checkbox"/> <b>FCABS-A</b> Ilmajousitteinen ohjaamon etujousitus</li> <li><input checked="" type="checkbox"/> <b>FCABS-M</b> Mekaaninen ohjaamon etujousitus</li> <li><input type="checkbox"/> <b>RCABS-A</b> Ilmajousitteinen ohjaamon takajousitus</li> <li><input checked="" type="checkbox"/> <b>RCABS-M</b> Mekaaninen ohjaamon takajousitus</li> <li><input type="checkbox"/> <b>MIRCFCPX</b> Sähkölämmitteiset sähkösäätöiset taustapeilit ja lähietäisyyspeilit + kamera matkustajan puolella. Kameran laajakulmakuva näkyy SID näytössä.</li> <li><input checked="" type="checkbox"/> <b>MIRCOMFX</b> Sähkölämmitteiset/-hallintaiset tukevat peilit laajakulmapiileillä molemmilla puolilla sekä lähietäisyyspeili apukuljettajan puolella.</li> <li><input type="checkbox"/> <b>AD-ROOF</b> Ilmanohjain katolla</li> <li><input type="checkbox"/> <b>AD-SIDES</b> Ilmanohjain ohjaamon sivulla, lyhyt</li> <li><input checked="" type="checkbox"/> <b>HL-BASIC</b> Ajovalot, perusversio</li> <li><input type="checkbox"/> <b>HL-CLEAN</b> Ajovalonpesin</li> <li><input type="checkbox"/> <b>HLP-ST</b> Ajovalonsuojat, teräkset poikittangot</li> <li><input type="checkbox"/> <b>HL-ADJ</b> Ajovalojen korkeudensäätö</li> <li><input checked="" type="checkbox"/> <b>UDRIVL</b> Ilman lisäkaukovojoja</li> <li><input type="checkbox"/> <b>ASL-RF2</b> Lisäkaukovojo kattokotelossa Hella H11 70W (Globekotelossa) Referenssi 12,5/kpl</li> <li><input type="checkbox"/> <b>IDLAMP-A</b> Tunnistevalot (rekkavalot) 3 x oranssia valoa (ei Suomen tieliikenteeseen)</li> <li><input type="checkbox"/> <b>IDLAMP-W</b> Tunnistevalot (rekkavalot) 3 x valkoista valoa (ei Suomen tieliikenteeseen)</li> <li><input type="checkbox"/> <b>IDLMPSW</b> Tunnistinvalokatkaisija(rekkavalot)</li> <li><input type="checkbox"/> <b>BEACOA2F</b> Varoitusvilkut, 2 kappaletta katolla edessä.</li> <li><input type="checkbox"/> <b>BEACOA2R</b> Varoitusvilkut, 2 kappaletta katolla takana.</li> <li><input type="checkbox"/> <b>BEACON-P</b> Varoitusvalot, valmuis.(majakka)</li> <li><input type="checkbox"/> <b>BEACONA4</b> Varoitusvilkut, 4 kappaletta katolla 2 edessä/2 takana.</li> <li><input type="checkbox"/> <b>CABPT-R1</b> Sähkökaapelin läpivienti katossa (1 kpl).</li> <li><input checked="" type="checkbox"/> <b>CABPT-R2</b> Sähkökaapelin läpivienti katossa (2 kpl).</li> <li><input type="checkbox"/> <b>SPOTP-F</b> Lisäkaukovojovalmuis edessä</li> <li><input type="checkbox"/> <b>SPOTP-R</b> Apukaukovojovalmuis katolla</li> <li><input type="checkbox"/> <b>SPOTP-RF</b> Kaukovojovalmuis katolla ja ohjaamon edessä, max 2x280W</li> <li><input type="checkbox"/> <b>ROS-IL2</b> Globekyltin valaistuksen valmuis (katkaisija irrallaan)</li> </ul>
--	---

## Ohjaamon ulkoinen varustus

- EXTL-BAS** Ulkopuolen viimeistelytaso, maalamattomat muoviosat ja harjatut listat etumaskissa.
- FH: Harmaa puskuri, askelmat, peilin kotelot ja aurinkolippa.

Vakio varuste

Valinnais varuste

Jos haluat tarkempaa tietoa Volvon voimansiirto linjasta katso erillistä esitettä.

Jos haluatte lisää tietoa ottakaa yhteyttä lähimpään Volvo jälleenmyyjään (VSS).

Tehdas ja maahantuoja varaa oikeuden muuttaa rakennetta ja varustelua ilman aikaisempaa ilmoitusta. varustelu on maakohmainen. The specification can vary from country to country.

## MALLISTO

## FMX D13 8x2, Rigid, Takateli, ilmajousitus FMX 82RF 3A

<input type="checkbox"/> <b>ROS-ILP</b>	Kattokilven valaistuksen valmius	<input type="checkbox"/> <b>RBA-T2</b>	Kuormakorin takakiinnikkeet apurungolle
<input type="checkbox"/> <b>CSGN-FMX</b>	Ohjaamon merkki, FMX Construction	<input type="checkbox"/> <b>CRANEPK1</b>	Nosturivalmius, valmius sivulevyille max 10Tm nostimelle. Runkoon saatavilla lisäksi tyhjä tila nosturin tukijalkoja varten.
<input checked="" type="checkbox"/> <b>HORN-F1S</b>	Äänimerkki, yksi eteen asennettu yksiääninen paineilmatorvi, Jericho	<input type="checkbox"/> <b>CRANEPK2</b>	Nosturivalmius, valmius sivulevyille max 20Tm nostimelle. Runkoon saatavilla lisäksi tyhjä tila nosturin tukijalkoja varten
<input type="checkbox"/> <b>HORN-R2S</b>	Alppitorvet 2kpl katolle asennettuna.	<input type="checkbox"/> <b>CRANEPK4</b>	Nosturivalmius, valmius sivulevyille max 40Tm nostimelle. Runkoon saatavilla lisäksi tyhjä tila nosturin tukijalkoja varten
<input type="checkbox"/> <b>ANT-CBR</b>	La-radioantenni.	<input type="checkbox"/> <b>AUXL-SPK</b>	Auravalovalmius
<input type="checkbox"/> <b>ACCB-AP</b>	Katon etu- keski- ja takaosaan asennetut lisävarustelinelieet	<input type="checkbox"/> <b>TAILPRE2</b>	Takalaitanostimen Work Remote valmius. Mahdollistaa takalaitanostimen sähköisten lähtöjen hallinnan WRC kaukosäätimellä.
<input type="checkbox"/> <b>ACCB-F</b>	Katon etureunaan asennettu lisävarustelinelie	<input type="checkbox"/> <b>TAILPREP</b>	Takalaitanostimen valmiussarja
<input type="checkbox"/> <b>ACCB-FM</b>	Katon etu- ja keskiosaan asennetut lisävarustelinelieet	<input type="checkbox"/> <b>AESW2</b>	Päällirakentajan katkaisimet, kaksi kaksiasentoista katkaisinta (AUX1 ja AUX2)
<input type="checkbox"/> <b>ACCB-FR</b>	Katon etu- ja takaosaan asennetut lisävarustelinelieet	<input checked="" type="checkbox"/> <b>AESW2PK</b>	Päällirakentajan katkaisimet, kaksi katkaisinta (AUX1 ja AUX2) ja valmius neljälle lisäkatkaisijalle tyhjän peitelevyn takana
<input type="checkbox"/> <b>ACCB-M</b>	Katon keskiosaan asennettu lisävarustelinelie	<input checked="" type="checkbox"/> <b>AUXSW-4</b>	Päällirakentajan katkaisimet, valmius neljälle extra-katkaisimelle (johdotus)
<input type="checkbox"/> <b>ACCB-R</b>	Katon takaosaan asennettu lisävarustelinelie		
<input type="checkbox"/> <b>ACCB-RM</b>	Katon taka- ja keskiosaan asennetut lisävarustelinelieet		
<input type="checkbox"/> <b>REFS-TW</b>	Heijastavat merkinnät (ohjaamon, valkoinen) mukaanpakattuna ohjaamoon		
<input type="checkbox"/> <b>REFS-TY</b>	Heijastavat merkinnät (ohjaamon, keltainen) mukaanpakattuna ohjaamoon		

## Päällirakennevalmius

<input type="checkbox"/> <b>SRWL-PK</b>	Johtosarjavalmius sivu- takatyövaloille alustassa ja kolmiasentoinen katkaisija, maks 280 w Wiring prep for side&rear working lamps on chassis + a three-position switch, max 280 w
<input type="checkbox"/> <b>SWL-2FW</b>	Työvalot, 2 kpl valk Led alustan etuosaan. 2-asentoa (on/off)
<input type="checkbox"/> <b>SWL-2RW</b>	Työvalot, 2 kpl valk Led alustan takaosaan. 2-asentoa (on/off)
<input type="checkbox"/> <b>SWL-4W</b>	Työvalot, 4 kpl valk. Led alustassa. 2-asentoa (on/off)
<input type="checkbox"/> <b>SWL-PK</b>	Johtosarjavalmius sivu työvaloille alustassa ja kaksi asentoinen katkaisija maks 180 W
<input type="checkbox"/> <b>WL-CHPK</b>	Työvalot, alustassa, valmiussarja
<input type="checkbox"/> <b>WLC-H2A</b>	Ohjaamon työvalot, kaksi kappaletta Led oransseja valoja ohjaamoon korkealle asennetu
<input type="checkbox"/> <b>WLC-H2W</b>	Ohjaamon työvalot Led, kaksi kappaletta valkoisia valoja ohjaamoon korkealle asennetu
<input type="checkbox"/> <b>WLC-PKCH</b>	Työvalovalmius alustaan asennettaville työvaloille (kaapelit ja katkaisin)
<input type="checkbox"/> <b>WLC-PKH</b>	Työvalovalmius ohjaamon takaseinään ylösasennetuille työvaloille (kaapelit, katkaisin ja läpivienti takaseinässä)
<input type="checkbox"/> <b>WLC-PKL</b>	Työvalovalmius ohjaamon takaseinään alasasennetuille työvaloille (kaapelit, katkaisin ja läpivienti takaseinässä)
<input type="checkbox"/> <b>WLC-PKLH</b>	Työvalovalmius ohjaamon takaseinään ylös- ja alasasennetuille työvaloille (kaapelit, katkaisin ja läpivienti takaseinässä)
<input type="checkbox"/> <b>ECBB-BAS</b>	Päällirakentajan sähkökeskus, ei päällirakennemoduulia
<input type="checkbox"/> <b>ECBB-HIG</b>	Päällirakentajan sähkökeskus mkl. laaja päällirakennemoduuli (18kpl lähtöä)
<input checked="" type="checkbox"/> <b>ECBB-MED</b>	Päällirakentajan sähkökeskus mkl. keskitason päällirakennemoduuli (11kpl lähtöä)
<input type="checkbox"/> <b>BBCHAS1</b>	Päällirakentajan sähköliitäntä, yksi kappale 7-napaisia liitäntöjä
<input type="checkbox"/> <b>BBCHAS3</b>	Päällirakentajan sähköliitäntä, kolme kappaletta 7-napaisia liitäntöjä
<input type="checkbox"/> <b>BEPR-T2</b>	Kippiauton sähkövalmius WRC-kaukosäätimellä
<input type="checkbox"/> <b>EXSTER</b>	Etäohjaus BBM moduulin kautta
<input checked="" type="checkbox"/> <b>TD-LED</b>	LED valoja tukeva perävaunun tunnistus
<input type="checkbox"/> <b>FRFS-BS</b>	Rungon tyhjä tila molemmin puolin antaa lisätilaa esimerkiksi tukijaloille tai muille varusteille. Tyhjä tila etulokasuojan takana noin 500mm autoissa, joissa yksi etuakseli ja 600m autoissa joissa kaksi etuakselia. Makuuohjaamon kanssa tila on noin 350mm ohjaamon takaseinän takana (500mm etulokasuojan takana) Runkoon on saatavilla erikseen myös valmius 10Tm, 20Tm ja 40Tm nostureille runkokiinnikkeeseen.
<input type="checkbox"/> <b>FBA-BTF</b>	Kuormakorin etukiinnikkeet, joustavat kuormatilat, alaosat asennettuna
<input type="checkbox"/> <b>FBA-BTSF</b>	Kuormakorin etukiinnikkeet, puolijoustavat kuormatilat, alaosat asennettuna
<input checked="" type="checkbox"/> <b>HBA-FSFB</b>	Rei'itys päällirakennekiinnikkeille - joustava/puolijoustava päällirakenne
<input type="checkbox"/> <b>HBA-SB</b>	Rei'itys päällirakennekiinnikkeille - jäykkä päällirakenne

Vakio varuste

Valinnais varuste

Jos haluat tarkempaa tietoa Volvon voimansiirto linjasta katso erillistä esitettä.

Jos haluatte lisää tietoa ottakaa yhteyttä lähimpään Volvo jälleenmyyjään (VSS).

Tehdas ja maahantuojat varaa oikeuden muuttaa rakennetta ja varustelua ilman aikaisempaa ilmoitusta. varustelu on maakohtainen. The specification can vary from country to country.

# MALLISTO

FMX D13 8x2, Rigid, Takateli, ilmajousitus FMX 82RF 3A

---

Volvo Trucks. Driving Progress