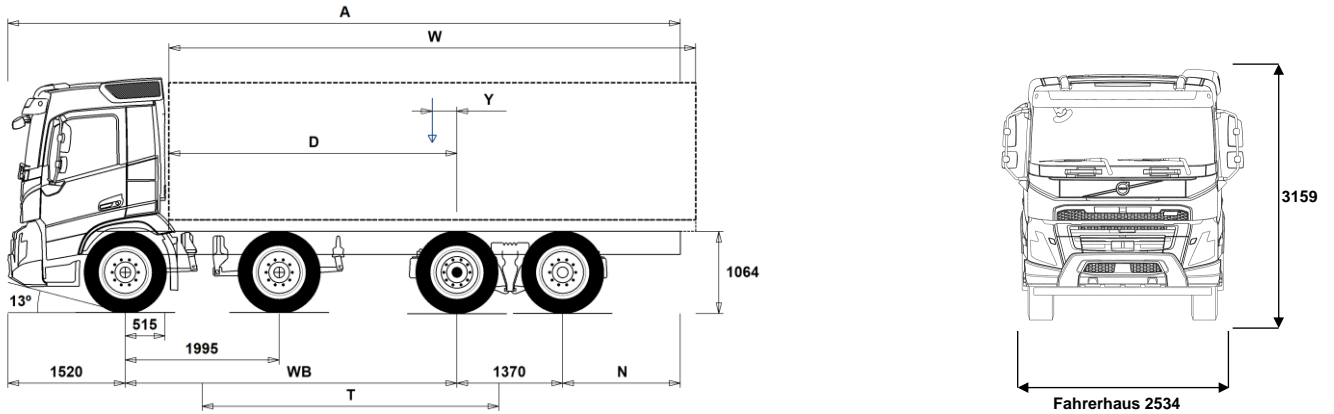


DATENBLÄTTER

FMX D13 8x2R NLA Luftfederung FMX 82RF 3A



Maße [mm]

WB Radstand		4300	4350	4600	4900	5100	5600	6000
A	Gesamtlänge	9565	9665	10015	10465	10815	11565	12215
D	Hinterachse bis Vorderkante Aufbau	3735	3785	4035	4335	4535	5035	5435
N	Hinterer Überhang (Min.)	825	825	825	825	825	1225	1225
N	Hinterer Überhang (Max.)	2375	2425	2525	2675	2825	3075	3325
T	Theoretischer Radstand	3843	3893	4143	4443	4643	5143	5543
Y	Nutzlast-Schwerpunkt (Min.)	506	521	597	689	751	904	1028
Y	Nutzlast-Schwerpunkt (Max.)	1008	1030	1139	1272	1361	1581	1760
W	Aufbaulänge (Min.)	5453	5509	5790	6125	6347	6906	7348
W	Aufbaulänge (Max.)	6458	6526	6875	7290	7567	8261	8813

Fahrgestellgewichte [kg]

Vorderachsen	6745	6735	6705	6665	6645	6600	6575
Hinterachsaggregat	2290	2310	2380	2460	2525	2625	2725
Leergewicht	9035	9045	9085	9125	9170	9225	9300
Tragfähigkeit (inkl. Aufbau, Fahrer, Kraftstoff, etc.)	22965	22955	22915	22875	22830	22775	22700

Wendekreis [mm]

Spurkreis	17600	17800	18600	19500	20200	21800	23100
Wendekreis	19000	19200	20000	21000	21600	23200	24500

Gewichte [kg]

	Zulässig	Technisch
Gesamtgewicht	32000	35000
Gesamtzuggewicht	40000	44000
Vorderachsen	16000	16000
Hinterachsaggregat	19000	19000

Wichtige Hinweise

Maße

Fahrerhaushöhe: +328 mm für CAB-HSLP, -262 mm für CAB-LDAY, -262 mm für CAB-LSLP, +16 mm für CAB-SLP.

Vorderachse bis Hinterkante Fhs.: +431 mm für CAB-HSLP und CAB-SLP, -69 mm für CAB-LDAY, +425 mm für CAB-LSLP.

D-Maß inklusive Freiraum vorne 50 mm und bei Fahrgestellen auch 100 mm Hilfsrahmen.

Höhentoleranz ± 20 mm für Blatt- und ± 10 mm für Luftfederung.

Alle Maße in unbeladenem Zustand, liftbare Achse(n) abgesenkt. Verwendet Fahrgestellhöhe: CHH-HIGH.

Gewichtsangaben inklusive größter verfügbarer Rahmenlänge hinten (N Max.) für gewählten Radstand.

Höhenänderung wenn Fahrgestellhöhe CHH-MED,FRAME300: 0 mm.

Gewichte und Maße mit folgenden Reifen:

Reifen VA:	315/80R22.5
Reifen AA:	315/80R22.5
Reifen NLA/VLA:	315/80R22.5

Fahrgestellgewichte inklusive Öl, Wasser, AdBlue, 0 Liter Kraftstoff, ohne Fahrer. Leergewicht kann um ± 3% variieren.

Die Wendekreise wurden berechnet (theoretisch). Nachlaufachse: TA-FIXED.

Zulässige Gewichte können in verschiedenen Ländern unterschiedlich sein.

Für detailliertere Gewichtsinformationen, inklusive Gewichte für Sonderausstattungen, wenden Sie sich bitte an Ihren Volvo Verkaufsberater.

Verwenden Sie diese Skizze bitte NICHT für Aufbauberechnungen.

Fahrgestellzeichnung FMX82RF3A ist über Volvo Bodybuilder Instructions verfügbar.

DATENBLÄTTER

FMX D13 8x2R NLA Luftfederung FMX 82RF 3A

EINSATZ

- RC-ROUGH** für gemischten Einsatz
- RC-SMOOT** für gute Strassen
- TIPP-PRE** Vorbereitung für Kipperaufbau
- UNIFORM** Pritschenfahrgerüst ohne Vorbereitungen

HAUPTKOMPONENTEN

- CHH-HIGH** Fahrgestellhöhe HIGH
- CHH-MED** Fahrgestellhöhe Medium
- TA-HYSBS** Elektrohydraulisch gelenkte Nachlaufachse, einzelbereift
- TAG-FIXD** Starre Nachlaufachse, doppelbereift
- TAG-FIXS** Starre Nachlaufachse, einzelbereift
- TAG-SSTE** Spurgelenkte Nachlaufachse, einzelbereift, automatische Zentrierung und Blockierung
- RADT-GR** Hinterachsaufhängung RADT-GR Nachlaufachse mit Luftfederung
- FMX-DAY5** Tagesfahrerhaus, FMX
- FMX-HSL5** Globetrotter-Sicherheitsfahrerhaus, FMX
- FMX-LDA5** Tagesfahrerhaus mit abgesenktem Dach, FMX
- FMX-LSL5** Langes Fahrerhaus mit abgesenktem Dach, FMX
- FMX-SLP5** Langes Sicherheitsfahrerhaus, FMX
- EU6HT** Euro 6 Technologie SCR + DPF + EGR + Turbo Compound
- EU6SCR** Euro 6 Technologie SCR + DPF + EGR
- D13S420A** D13S420A Dieselmotor 420 PS/309 kW bei 1400-1800 U/min max. Drehmoment 2100 Nm bei 860-1400
- D13S460A** D13S460A Dieselmotor 460 PS/338 kW bei 1400-1800 U/min max. Drehmoment 2300 Nm bei 900-1400 U/min
- D13S500A** D13S500A Dieselmotor 500 PS/368 kW bei 1530-1800 U/min max. Drehmoment 2500 Nm bei 980 - 1270 U/min
- D13S540A** D13S540A Dieselmotor 540 PS/397 kW bei 1460-1800 U/min max. Drehmoment 2600 Nm bei 1000 - 1450 U/min
- D13T420A** D13T420A Dieselmotor mit Turbocompound, 420PS/309kW, 2400Nm
- D13T460A** D13T460A Turbocompound Dieselmotor, 460PS/338kW, bei 1250-1600 U/min max. Drehmoment 2600 Nm bei 900 - 1300 U/min
- D13T500A** D13T500A Turbocompound Dieselmotor, 500PS/368kW bei 1250-1600 U/min max. Drehmoment 2800 Nm bei 900 - 1250 U/min
- D13K420** Motor 13 L 420 PS / 309 kW
- D13K460** Motor 13 L 460 PS / 338 kW
- D13K500** Motor 13 L 500 PS / 368 kW
- D13K540** Motor 13 L 540 PS / 397 kW
- DIESEL** Diesel EN590
- DIESEL-B** Biodiesel, B100 EN14214 min. Level 3
- EBR-EPG** Motorbremse Abgasdruckregler
- EBR-EPGC** Motorbremse Abgasdruckregler für I-Shift
- EBR-VEB+** VOLVO Kompressionsbremse VEB+
- AT2412F** Getriebe I-Shift AT2412F, 12-Gang I-Shift (4 Retourgänge) Gesamtzuggewicht max 44 t
- AT2612F** Schaltgetriebe I-Shift, AT2612F, 12-Gang (4 Retourgänge)
- ATO2612F** Overdrive-Getriebe ATO2612F, 12-Gang I-Shift (4 Retourgänge)
- PT2606** Powertronic-Getriebe PT2606 6-Gang (Vollautomat)
- SPO2812** I-Shift Dual Clutch, Doppelkupplungsgetriebe SPO2812 12 Gang-Overdrive Getriebe, automatisiert
- ASO-C** Crawler (1 Kriechgang)
- ASO-ULC** Ultra low crawler (2 Kriechgänge - sehr langsam)
- RSH1370F** Antriebsachse RSH1370F. Einzelachse mit Nabenvorgelege und Differentialsperre.
- RSS1370A** Antriebsachse RSS1370A, Gesamtzuggew. (techn.) max 70 t.
- RSS1370B** Antriebsachse RSS1370B, Gesamtzuggew. (techn.) max 70 t.

AUSRÜSTUNGSPAKETE

- FUELPACK** Kraftstoffeffizienzpaket
- DRIVE5** Fahrerpaket Driver Comfort
- DRIVE5+** Fahrerpaket Driver Comfort+

- DRIVE5++** Fahrerpaket Driver Comfort++
- 1LIVINFM** Wohnpaket, 1 Komfortbett
- 2LIVINFM** Wohnpaket, 2 Komfortbetten
- INFODF** Info- und Mediapaket mit Dynafleet
- INFONDF** Info- und Mediapaket mit Navigation und Dynafleet
- VISIX5** Driver Visibility FMX
- SAFE-VE** Sicherheitspaket Active Safety
- SAFE-VE+** Sicherheitspaket Active Safety+
- OFFROADD** Baustellenpaket für Tagesfahrerhaus
- OFFROADS** Baustellenpaket für langes Fahrerhaus
- CHASPAC** Aufbaupaket Fahrgestell

FAHRGESTELL

- FST-AIR** Luftfederung vorne
- FST-PAR** Parabelfederung vorne
- FST-PAR3** Parabelfeder vorne verstärkt
- FSL5-BAS** Hubhöhe an der VA-Luftfederung, Standard
- FAL16.0** Vorderachslast (technisch) max 16,0 t
- FAL18.0** Vorderachslast (technisch) max 18,0 t
- FAL20.0** Vorderachslast (technisch) max 20,0 t
- FSTAB** Stabilisator vorne, Steifigkeit Standard
- FSTAB2** Stabilisator vorne, erhöhte Steifigkeit
- FSTAB3** Stabilisator vorne, hohe Steifigkeit
- RAL19** Hinterachslast (technisch) max. 19 t
- RAL20.5** Hinterachslast (technisch) max. 20,5 t
- RAL21** Hinterachslast (technisch) max. 21 t
- RAL22.5** Hinterachslast (technisch) max. 22,5 t
- RAL23** Hinterachslast (technisch) max. 23 t
- RSTAB2** Stabilisator hinten, mittelsteif
- RSTAB3** Stabilisator Hinterachse verstärkt
- RALIM115** Achslastbegrenzer 11,5 t
- ACTST-TO** Volvo Dynamic Steering aktive, elektronisch geregelte Lenkkräftunterstützung
- ASFE-BAS** Aktive Lenkung Ausführung Basis
- ASFE-OG** Aktive Lenkung Ausführung Stabilitätsassistent
- ASFE-PO** Aktive Lenkung Ausführung Stabilitätsassistent und Individuelle Einstellungen
- ASFE-PS** Aktive Lenkung Ausführung Individuelle Einstellungen
- PSS-DUAL** Zweikreis-Servolenkung
- PSS-SING** Einkreis-Servolenkung
- AUXPSP** Zusatz-Servolenkungspumpe
- PSP-VAR** Servolenkungspumpe mit variabler Verdrängung
- EBS-MED** EBS, Elektronisches Bremssystem, Medium-Paket
- SUSPL-EC** Elektronische Niveauregulierung
- FRAME300** Rahmenprofilhöhe 300 mm
- FST8080** Rahmenstärke 8,0 mm
- FIL-EEEB** Innenrahmen vom Hinterkante Motor bis hinter die Achsaufhängung
- FIL-EEEF** Innenrahmen vom Hinterkante Motor bis Rahmenende
- FIL-TXEB** Innenrahmen vom Getriebequerträger bis hinter der Achsaufhängung
- FIL-TXEF** Innenrahmen vom Getriebequerträger bis Rahmenende
- BBOX-L** Batteriekasten links
- 2BAT210B** 2 Gel Batterien 24V/210 Ah
- 2BAT210C** 2 AGM Batterien, 24V/210 Ah
- BATTAMP** Batterie Ampere- und Spannungsanzeige
- BATTIND** Batterie Ampere-, Spannungs- und Statusanzeige mit Warnungen
- ADR1** ADR-Ausrüstung mit 1 Trennschalter im Fahrerhaus
- ADR2** ADR-Ausrüstung mit 2 Trennschalter 1 Schalter im Fahrerhaus

■ Serienausstattung

□ Sonderausstattung

Detailliertere Information zur Ausrüstung von Fahrerhaus und Antriebsstrang werden in separaten Datenblättern angeboten.

Weitere Optionen und Kombinationen nennt Ihnen Ihr Volvo Verkaufsberater.

Der Hersteller behält sich vor, technische oder Designänderungen ohne Vorankündigung vorzunehmen. Die Spezifikation kann landesabhängig unterschiedlich sein.

DATENBLÄTTER

FMX D13 8x2R NLA Luftfederung FMX 82RF 3A

<input type="checkbox"/> MSWI-A	Hauptschalter, ADR	<input type="checkbox"/> RFH-BAS	Montagehöhe Kotflügel hinten - Standard
<input checked="" type="checkbox"/> MSWI-C	Hauptschalter am Fahrgestell	<input type="checkbox"/> RFH-HIG	Montagehöhe Kotflügel hinten - hoch
<input type="checkbox"/> MSWI-R	Hauptschalter mit Fernbedienung	<input type="checkbox"/> RFH-LOW	Montagehöhe Kotflügel hinten - niedrig
<input checked="" type="checkbox"/> UR-FUEL	ohne Tank rechts Min Volumen 255l Max Volumen 810l	<input type="checkbox"/> ATANK-AL	Luftkessel Aluminium
<input checked="" type="checkbox"/> UL-FUEL	ohne Tank links Min Volumen 160l Max Volumen 450l	<input checked="" type="checkbox"/> ATANK-ST	Luftkessel Stahl
<input type="checkbox"/> ADTP-L	AdBlue Tankposition links	<input type="checkbox"/> TL-LED	LED-Rückleuchten
<input checked="" type="checkbox"/> ADTP-LF	AdBlue Tankposition vorne links	<input checked="" type="checkbox"/> BLIGHT-E	Bremslicht mit Notbremsanzeige
<input type="checkbox"/> ADTP-R	AdBlue Tankposition rechts	<input type="checkbox"/> FRACLOS	Rahmenabdeckung am hinteren Rahmenende (scharfe Kanten geschützt)
<input type="checkbox"/> ADB032	AdBlue Tank, nutzbares Volumen 32 Liter	RÄDER UND REIFEN	
<input type="checkbox"/> ADB048	AdBlue Tank, nutzbares Volumen 48 Liter	<input type="checkbox"/> RT-AL	Alufelgen gebürstet, Standardlöcher, lange Radbolzen, standard Radmuttern
<input type="checkbox"/> ADB064	AdBlue Tank, nutzbares Volumen 64 Liter	<input type="checkbox"/> RT-ALDP	Alufelgen Dura Bright, Standardlöcher lange Radbolzen, Standard Radmuttern
<input type="checkbox"/> ADTC-BF	AdBlue-Tank Abdeckung glänzend	<input type="checkbox"/> RT-ALDPD	Alufelgen Dura Bright, Volvo-Alcoa, Standard Radbolzen, spezielle Radmuttern
<input checked="" type="checkbox"/> FCAP-L	Tankverschluss abschliessbar	<input type="checkbox"/> RT-ALDU	Alufelgen gebürstet, Volvo-Alcoa, Standard Radbolzen, spezielle Radmuttern
<input checked="" type="checkbox"/> FUFF-AS	Tankstutzen mit Überlaufschutz	<input checked="" type="checkbox"/> RT-STEEL	Stahlfelgen
<input type="checkbox"/> FUFF-ATS	Tankstutzen mit Überlauf- und Diebstahlschutz	<input type="checkbox"/> WCAP	Radkappen, aerodynamisch
<input checked="" type="checkbox"/> ESH-REAR	Auspuffrichtung nach hinten	<input type="checkbox"/> SPWT-D	Reserverad mit Reifen wie Antriebsachse
<input checked="" type="checkbox"/> ESH-RIGH	Auspuffrichtung rechts	<input type="checkbox"/> SPWT-F	Reserverad mit Reifen wie Vorderachse
<input type="checkbox"/> ESH-VERT	Auspuff vertikal, nur Rohr	<input type="checkbox"/> SWCP-LF	Ersatzradhalter links vor Antriebsachse
<input type="checkbox"/> EXST-SSP	Auspuffendrohr rostfreier Stahl poliert	<input type="checkbox"/> SWCP-T	temporäre Reserveradbefestigung (nur für Transport)
<input type="checkbox"/> EXST-ST	Auspuffendrohr Stahl	<input type="checkbox"/> SWCP-TP	Ersatzradhalter, mitgeliefert, für nachträglichen Einbau
<input type="checkbox"/> WHC-FIX2	Zwei Unterlegkeile, nicht faltbar	<input type="checkbox"/> JACK-12T	Wagenheber 12 t
<input checked="" type="checkbox"/> WHC-FOL2	Zwei Unterlegkeile, faltbar	<input type="checkbox"/> JACK-15T	Wagenheber 15 t
<input checked="" type="checkbox"/> WHCP-F	Unterlegkeil(e) Position vorne	<input type="checkbox"/> JACK-20T	Wagenheber 20t
<input type="checkbox"/> WHCP-R	Unterlegkeil(e) Position hinten	<input checked="" type="checkbox"/> TOOLKIT	Werkzeugsatz komplett
<input type="checkbox"/> WHCP-T	Unterlegkeil(e), Transportmontage	<input type="checkbox"/> INFLAHOS	18 m Reifenfüllschlauch
<input type="checkbox"/> TB-L80	Werkzeugkasten links, L=800 mm, Kapazität 250 L/130 kg	<input type="checkbox"/> GAUGE-TP	Reifendruckmesser
<input type="checkbox"/> TB-R80	Werkzeugkasten rechts, L=800 mm, Kapazität 250 L/130 kg	<input type="checkbox"/> OBDEP-D	Abgas Emissionen OBD Gesetzgebung Stufe D
<input type="checkbox"/> SUP-BAS	Seitlicher Unterfahrschutz, Ausklapp- und abnehmbar	ANTRIEBSSTRANG, AUSTRÜSTUNG	
<input type="checkbox"/> CHAIN-S	Schneeketten	<input type="checkbox"/> TRAP-HD	Getriebe verstärkt
<input type="checkbox"/> HOOK-SC	Aufhängungshaken für Schneeketten	<input checked="" type="checkbox"/> DRM-BE	I-Shift Fahrmodus, Standard und ECONOMY
<input checked="" type="checkbox"/> TOWF-HD1	Zentrale Abschleppvorrichtung vorne, verstärkt	<input type="checkbox"/> DRM-E	I-Shift Fahrmodus, ECONOMY
<input checked="" type="checkbox"/> TOWMBRH	Anhängervertraverse zentral montiert	<input type="checkbox"/> PVT-MAP	I-SEE kartenbasierte Topographiedaten (GPS und zentrale Datenbank)
<input type="checkbox"/> TOWMBRL1	Anhängervertraverse tief montiert	<input type="checkbox"/> CRUIS-E	Cruise Control I-Cruise(Tempomat), mit ECO Funktion inklusive I-Roll
<input type="checkbox"/> TOWMBRM	Anhängervertraverse halb unten montiert	<input type="checkbox"/> CRUIS-E4	Cruise Control (Tempomat), ECO-FLEET mit fixer ECO-Stufe 3
<input checked="" type="checkbox"/> RFEC-S	Rahmenende gerade	<input type="checkbox"/> CRUIS-E5	Cruise Control (Tempomat), I-Save
<input type="checkbox"/> RFEC-U	Rahmenende oben abgeschrägt	<input checked="" type="checkbox"/> CRUISEC	Cruise Control (Tempomat)
<input type="checkbox"/> C-RI4040	Anhängerkupplung Ringfeder RF4040A (40 mm)	<input type="checkbox"/> AMSO-AUT	Kickdownfunktion und manuelle Schaltmöglichkeit im Autom.-Modus
<input type="checkbox"/> C-RI4045	Anhängerkuppl. Ringfeder Komfortkupplung RF4045A (40 mm)	<input type="checkbox"/> AVO-ENH	Off-Road Zusatzprogramm
<input type="checkbox"/> C-RI5050	Anhängerkuppl. Ringfeder 5050A G-150 (50 mm)	<input type="checkbox"/> APF-ENH	Nebenantriebsfunktionen für I-Shift, erweitert
<input type="checkbox"/> C-RO400G	Anhängerkupplung, Rockinger 400 G 150	<input type="checkbox"/> CD43-O	Zweischeiben-Kupplung, Durchm. 430 mm
<input type="checkbox"/> C-RO50	Anhängerkupplung, Rockinger 50 für 50 mm Zugösen	<input type="checkbox"/> RET-TPT	Hydraulischer Primär-Retarder für Powertronic (mit PTER-DIN: Anpassung Wasserleitungen nötig)
<input type="checkbox"/> C-VBG520	Anhängerkupplung VGB 5200D	<input type="checkbox"/> TC-HWO	Getriebeölkühler für Powertronic
<input type="checkbox"/> C-VBG795	Anhängerkupplung VGB 795V	<input type="checkbox"/> TC-MAOH2	Getriebeölkühler Luft/Öl, hohe Leistung
<input type="checkbox"/> TOWR-ONE	1 Abschleppmaul hinten	<input checked="" type="checkbox"/> TC-MWO	Getriebeölkühler
<input type="checkbox"/> TREL-PK	Elektrische Vorbereitung für Anhängeranschluss	<input type="checkbox"/> TC-MWOH2	Getriebeölkühler Wasser/Öl, hohe Leistung.
<input type="checkbox"/> TREL15	15-polige Anhängersteckdose gem. ADR	<input type="checkbox"/> 2COM1100	Luftkompressor 2-Zyl Typ 760cc (1100l/min)
<input checked="" type="checkbox"/> TREL7-7	Steckdose Anhängerbremse 2x7 Pole	<input checked="" type="checkbox"/> 2COMP900	Luftkompressor 2-Zyl Typ 636cc (900 l/min)
<input type="checkbox"/> TBC-DUO	Auflieger/Anhängerbremsanschluss Typ DUOMATIC	<input type="checkbox"/> CLU-AIRC	Druckluftkompressor mit Kupplung
<input checked="" type="checkbox"/> TBC-EC	Anhänger/Aufliegeranschlüsse für Bremsanlage EU Norm.	<input checked="" type="checkbox"/> AIRIN-HI	Luftansaugung hoch
<input type="checkbox"/> TRBR-STA	Stationäre Anhängerbremse aktiv bis max. 7 km/h		
<input type="checkbox"/> TRB-STRE	Elektronische Impuls-Streckbremse bis 40 km/h aktiv		
<input type="checkbox"/> FFEND-B	Kotflügel 2. Vorderachse, Standardhöhe		
<input type="checkbox"/> FFEND-T	Überführungskotflügel 2. Vorderachse		
<input type="checkbox"/> RFEND-B	Kunststoffkotflügel dreiteilig		
<input type="checkbox"/> RFEND-T	Überführungskotflügel		

Serienausstattung

Sonderausstattung

Detailliertere Information zur Ausrüstung von Fahrerhaus und Antriebsstrang werden in separaten Datenblättern angeboten.

Weitere Optionen und Kombinationen nennt Ihnen Ihr Volvo Verkaufsberater.

Der Hersteller behält sich vor, technische oder Designänderungen ohne Vorankündigung vorzunehmen. Die Spezifikation kann landesabhängig unterschiedlich sein.

DATENBLÄTTER

FMX D13 8x2R NLA Luftfederung FMX 82RF 3A

<input type="checkbox"/> AIRIN-LO	Luftansaugung niedrig.	<input checked="" type="checkbox"/> DRC-AMII	DPF Regeneration Steuerung - Automatisch / manueller Start und Sperrung der Regeneration
<input type="checkbox"/> ACL1ST-S	Luftreiniger mit Doppelfilter	<input checked="" type="checkbox"/> 1DAYDIG2	Digitaler Tachograph DTCO4.0, 2.Generation
<input checked="" type="checkbox"/> 24AL110B	Alternator 24 V, 110 A	<input type="checkbox"/> ARSL	Zusätzlicher Geschwindigkeitsbegrenzer (Schalter im Armaturenbrett)
<input type="checkbox"/> 24AL120B	Alternator 24 V, 120 A	<input type="checkbox"/> ESP-BAS1	Elektronisches Stabilitätsprogramm, Standard
<input type="checkbox"/> 24AL150B	Alternator 24 V, 150 A	<input type="checkbox"/> ESPC-RO	ESP Funktionsschalter On- Reduziert - Off
<input checked="" type="checkbox"/> CCV-C	Geschlossene Kurbelgehäuseentlüftung	<input type="checkbox"/> HWSS-ACB	Abstandsregeltempomat (ACC) mit Kollisionswarnung und Notbremsassistent
<input checked="" type="checkbox"/> PRIM-EL	Entlüftungspumpe elektrisch	<input type="checkbox"/> HWSS-FCB	Kollisionswarner mit Notbremsassistent
<input type="checkbox"/> PRIM-MAN	Entlüftungspumpe mechanisch	<input type="checkbox"/> LSS-DW	Spurhalteassistent mit Warnfunktion und Verkehrsschild Erkennung
<input type="checkbox"/> FUEQ-EH	Beheizte und isolierte Treibstoffleitungen	<input type="checkbox"/> LCS	Spurwechselsassistent
<input type="checkbox"/> AF-R	Kraftstofffilter gewärmt durch Kraftstoff-Retourleitung	<input type="checkbox"/> DAS-W	Fahrerwarnsystem; warnt bei auftretender Müdigkeit
<input checked="" type="checkbox"/> FUEFE2LW	Treibstofffilter dual, mit erhöhter Wasserabscheiderkapazität	<input type="checkbox"/> RSENS-W	Scheibenwischer mit Regensensor
<input type="checkbox"/> EST-AID	Ansaugluft-Vorwärmung	<input type="checkbox"/> CU-ECC	Klimaanlage mit automatischer Temperaturregelung
<input type="checkbox"/> 220EBH15	Elektrische Motorvorwärmung, 220 V/1,5 kW	<input type="checkbox"/> CU-ECC2	Klimaanlage mit automatischer Temperaturregelung, Sonnensensor, Nebelsensor, Luftqualitätssensor und Aktivkohlefilter
<input type="checkbox"/> PTER-100	Motornebenantrieb PTER-100 mit Flansch DIN7646 permanent	<input checked="" type="checkbox"/> IMMOBIL	Wegfahrsperre
<input type="checkbox"/> PTER-DIN	Motornebenantrieb für Pumpe nach DIN5462. Drehrichtung nach links. Nicht abschaltbar.	<input type="checkbox"/> ALARM-E	Volvo Alarmanlage für Fahrerhaus und Aufbau (1 Sensor)
<input type="checkbox"/> PTER1400	Nebenantrieb PTER1400 hinten am Motor mit Flansch SAE1400,	<input type="checkbox"/> ALCOLOCK	Alcolock
<input type="checkbox"/> HPE-F41	Hydraulikpumpe Parker F1-41 hinten am Motor. Drehrichtung nach links.	<input type="checkbox"/> BUPMON	Rückfahrkamera, lose mitgeliefert, beheizte Linse und autom. Linsenschutz, inkl. Anschlusskabel
<input type="checkbox"/> HPE-F51	Hydraulikpumpe Parker F1-51 hinten am Motor. Drehrichtung nach links.	<input type="checkbox"/> PHONE-PK	Vorbereitung für Telefon
<input type="checkbox"/> HPE-F61	Hydraulikpumpe Parker F1-61 hinten am Motor. Drehrichtung nach links.	<input type="checkbox"/> ISUNS-BS	Seitliche Sonnenblende, beidseitig
<input type="checkbox"/> HPE-T53	Hydraulikpumpe Parker F2-53/53 hinten am Motor. Drehrichtung nach links.	<input checked="" type="checkbox"/> ISUNS-DS	Seitliche Sonnenblende, Fahrerseite
<input type="checkbox"/> HPE-T70	Hydraulikpumpe Parker F2-70/35 hinten am Motor. Drehrichtung nach links.	<input type="checkbox"/> ISUNF-RE	Sonnenblende innen mit Sonnenrollo elektrisch
<input type="checkbox"/> HPE-V45	Die HPE-V45-Pumpe (VP1-45) ist eine am Motor befestigte Einkreis-Hydraulikpumpe mit variabler Verdrängung und einem Volumenstrom von maximal 99 l/min.	<input checked="" type="checkbox"/> ISUNF-RM	Sonnenblende innen mit Sonnenrollo manuell
<input type="checkbox"/> HPE-V75	Die HPE-V75-Pumpe (VP1-75) ist eine am Motor befestigte Einkreis-Hydraulikpumpe mit variabler Verdrängung und einem Volumenstrom von maximal 128 l/min.	<input type="checkbox"/> ADFS	Extra DIN-Schacht, Frontablage
<input type="checkbox"/> PTPT-D	Nebenantrieb PTPT-D für Powertronic-Getriebe, für direkt angeflanschte Pumpe.	<input type="checkbox"/> RTOLL-PK	Vorbereitung für OBU (Mautgerät, Toll Collect)
<input type="checkbox"/> PTPT-F	Nebenantrieb PTPT-F für Powertronic-Getriebe, mit Flansch.	<input type="checkbox"/> LOADIND	Volvo Ladeanzeige, Anzeige im Fahrerinfo-Display.
<input type="checkbox"/> PTR-D	Nebenantrieb PTR-D zum Anflanschen einer Hydraulikpumpe (nicht für Verstellpumpe geeignet)	<input type="checkbox"/> REMC-MF	Drahtlose Fernbedienung, multifunktional
<input type="checkbox"/> PTR-DH	Nebenantrieb PTR-DH zum Anflanschen einer Hydraulikpumpe	<input checked="" type="checkbox"/> WARNVEST	Warnweste
<input type="checkbox"/> PTR-DM	Nebenantrieb PTR-DM zum Anflanschen einer Hydraulikpumpe	<input checked="" type="checkbox"/> AIDKIT	Erste-Hilfe-Kit
<input type="checkbox"/> PTR-F	Nebenantrieb PTR-F mit 1 Flansch nach SAE1400.	<input type="checkbox"/> WARNLAMP	Tragbare Warn- und Arbeitslampe
<input type="checkbox"/> PTRD-D	Nebenantrieb doppelt, PTRD-D, für bis 2 Pumpen (ausssen, nach DIN5462/ISO7653)	<input type="checkbox"/> LAMP-IN	Inspektionslampe mit 10 m Kabel
<input type="checkbox"/> PTRD-F	Nebenantrieb PTRD-F, doppelt, mit 1 Flansch (SAE 1400) aussen, nach hinten.	<input type="checkbox"/> BULBKIT	Ersatzbirnen und Sicherungen
<input type="checkbox"/> HPG-F101	Parker F1-101 F1 Plus, Pumpe angeflanscht, für NA hinten am Getriebe	<input checked="" type="checkbox"/> WRITEPAD	Schreibplatte
<input type="checkbox"/> HPG-F41	Parker F1-41, F1 Plus, Pumpe angeflanscht, für NA hinten am Getriebe	<input checked="" type="checkbox"/> DST-CF5	Komfortsitz Fahrer, luftgefedert, beheizt, Gurt im Sitz
<input type="checkbox"/> HPG-F51	Parker F1-51, F1 Plus, Pumpe angeflanscht, für NA hinten am Getriebe	<input type="checkbox"/> DST-CF6	Komfortsitz, Fahrer, luftgefedert, beheizt, belüftet, Gurt im Sitz
<input type="checkbox"/> HPG-F61	Parker F1-61, F1 Plus, Pumpe angeflanscht, für NA hinten am Getriebe	<input type="checkbox"/> SBD-RED	Sicherheitsgurt, rot
<input type="checkbox"/> HPG-F81	Parker F1-81, F1 Plus, Pumpe angeflanscht, für NA hinten am Getriebe	<input type="checkbox"/> SBPRE-DS	Gurtstraffer, Fahrer
<input checked="" type="checkbox"/> STWPOS-L	Linkslenkung	<input type="checkbox"/> PST-CF5	Beifahrersitz Komfortausführung, luftgefedert, beheizt, Sicherheitsgurt im Sitz integriert
<input type="checkbox"/> STWPOS-R	Rechtslenkung	<input checked="" type="checkbox"/> PST-STD2	Beifahrersitz Standard, verstellbar, ungefedert
<input type="checkbox"/> STWM-LE	Lederlenkrad	<input type="checkbox"/> SBPRE-PS	Gurtstraffer, Beifahrer
<input type="checkbox"/> STGW-AD2	Lenkradverstellung Standard mit zusätzl. Neigungsfunktion	<input type="checkbox"/> ARMRE-BB	Jeweils zwei Armlehnen am Fahrer- und Beifahrersitz
<input checked="" type="checkbox"/> STGW-ADJ	Lenkradverstellung Standard	<input type="checkbox"/> ARMRE-DB	Zwei Armlehnen am Fahrersitz
<input type="checkbox"/> AIRBAG	Fahrer-Airbag im Lenkrad	<input type="checkbox"/> ARMRE-PB	Zwei Armlehnen am Beifahrersitz
		<input type="checkbox"/> ARU-BAS	Armlehne/n mit Vinyl bezogen
		<input type="checkbox"/> ARU-LEA	Armlehne/n mit Leder bezogen
		<input checked="" type="checkbox"/> FMAT-RUB	Zwei Gummifussmatten
		<input type="checkbox"/> FMAT-TX2	Fussmatten, zwei Textil und zwei Gummi

Serienausstattung

Sonderausstattung

Detailliertere Information zur Ausrüstung von Fahrerhaus und Antriebsstrang werden in separaten Datenblättern angeboten.

Weitere Optionen und Kombinationen nennt Ihnen Ihr Volvo Verkaufsberater.

Der Hersteller behält sich vor, technische oder Designänderungen ohne Vorankündigung vorzunehmen. Die Spezifikation kann landesabhängig unterschiedlich sein.

DATENBLÄTTER

FMX D13 8x2R NLA Luftfederung FMX 82RF 3A

<input type="checkbox"/> LBK70	Bett unten, 700 mm, fest	<input checked="" type="checkbox"/> FCABS-M	Fahrerhausfederung vorne mechanisch
<input type="checkbox"/> MATL-FI	Ein-Zonen-Matratze, Bett unten, fest	<input checked="" type="checkbox"/> RCABS-A	Fahrerhausfederung hinten Luft
<input type="checkbox"/> MATL-SF	Drei-Zonen-Matratze, Bett unten, mittelfest	<input checked="" type="checkbox"/> RCABS-M	Fahrerhausfederung hinten mechanisch
<input type="checkbox"/> OLMAT-BA	Matratzenauflage Basic (20 mm)	<input type="checkbox"/> MIRCFCPX	Rückspiegel, beheizt und elektrisch verstellbar mit Weitwinkelspiegel beidseitig und Nahbereichsspiegel auf der Beifahrerseite. Zusätzlich Nahbereichskameraauf der Beifahrerseite zur Totwinkelüberwachung
<input type="checkbox"/> OLMAT-PR	Matratzenauflage Premium (35 mm)	<input type="checkbox"/> MIRCMCP	
<input type="checkbox"/> TBK60F	Oberes Bett, 600 mm, klappbar	<input type="checkbox"/> MIRCMS	
<input type="checkbox"/> TBK70F	Oberes Bett, 700 mm, klappbar	<input type="checkbox"/> MIRCMTX	Komfortspiegel FMX-Design - Haupt- und Weitwinkelspiegel beidseitig elektrisch verstellbar und beheizt - Rampenspiegel auf Beifahrerseite
<input type="checkbox"/> PH-CAB2	Standheizung Fahrerhaus, 2 kW	<input checked="" type="checkbox"/> AMIR-F20	Frontspiegel
<input type="checkbox"/> PH-ENGCA	Standheizung Fahrerhaus und Motor	<input checked="" type="checkbox"/> SUNV-H	Sonnenblende aussen
<input type="checkbox"/> PH-SS	Restwärmeheizung	<input type="checkbox"/> AD-ROOF	Dachspoiler
<input type="checkbox"/> SLCP-BAS	Bedientableau im Schlafabteil Basisausführung	<input type="checkbox"/> AD-SIDES	Fahrerhaus-Seitenspoiler kurze Ausführung
<input checked="" type="checkbox"/> ETSB-F	Aufbewahrungsbox am Motortunnel vorne	<input checked="" type="checkbox"/> HL-BASIC	Halogenscheinwerfer für Abblendlicht u. Fernlicht
<input type="checkbox"/> ETSB-FR	Aufbewahrungsbox am Motortunnel, vorne und hinten	<input type="checkbox"/> HL-CLEAN	Scheinwerfer-Reinigungsanlage
<input type="checkbox"/> ETSB-FRS	Aufbewahrungsbox am Motortunnel, vorne, hinten und seitlich	<input type="checkbox"/> HLP-ST	Scheinwerferschutz, Stahl
<input type="checkbox"/> ETSB-FS	Aufbewahrungsbox am Motortunnel, vorne und seitlich	<input type="checkbox"/> HL-ADJ	Scheinwerfereinstellung manuell
<input type="checkbox"/> ETSB-R	Aufbewahrungsbox am Motortunnel hinten	<input checked="" type="checkbox"/> DRL-LED	Tagfahrlicht, LED-Leuchten
<input type="checkbox"/> ETSB-RS	Aufbewahrungsbox am Motortunnel, hinten und seitlich	<input checked="" type="checkbox"/> UDRIVL	ohne Zusatzscheinwerfer
<input type="checkbox"/> ETSB-S	Aufbewahrungsbox am Motortunnel seitlich	<input type="checkbox"/> ASL-RF2	Zwei Fernscheinwerfer im Fahrerhausdach
<input type="checkbox"/> RUS-BAS	Aufbewahrungsfächer hinten/oben, Basic	<input type="checkbox"/> BEACOA2F	Zwei rotierende orange Rundumkennl., FH-Dach vorne
<input type="checkbox"/> RUS-HIG	Aufbewahrungsfächer hinten/oben, HIGH	<input type="checkbox"/> BEACOA2R	Zwei rotierende orange Rundumkennl., FH-Dach hinten
<input type="checkbox"/> REF-ICPK	Vorbereitung für Kühlbox im Fahrerhaus	<input type="checkbox"/> BEACON-P	Verkabelung für Rundumkennleuchte
<input type="checkbox"/> REFR-RUS	Kühlschrank im Fach hinten/oben	<input type="checkbox"/> BEACONA4	Vier orange Rundumkennleuchten (2 vorne / 2 hinten)
<input type="checkbox"/> MICRO-PK	Vorbereitung für Mikrowelle	<input type="checkbox"/> CABPT-R1	1 Durchlass für Fahrerhausdachverkabelung
<input checked="" type="checkbox"/> BOTH-D	Flaschenhalter bei Fahrersitz	<input checked="" type="checkbox"/> CABPT-R2	2 Durchlässe für Fahrerhausdachverkabelung
<input type="checkbox"/> COFMA-PK	Vorbereitung für Kaffeemaschine	<input type="checkbox"/> SPOTP-F	Verkabelung für extra Scheinwerfer vorne, max 280 W
<input checked="" type="checkbox"/> INLI-BAS	Innenbeleuchtung Standard	<input type="checkbox"/> SPOTP-R	Verkabelung für extra Scheinwerfer auf dem Dach, max 280 W
<input type="checkbox"/> INLI-NL	Innenbeleuchtung, extra Nachtbeleuchtung Rot	<input type="checkbox"/> SPOTP-RF	Verkabelung für extra Scheinwerfer vorne u. auf dem Dach, max. 2x 280 W
<input type="checkbox"/> INLI-NLD	Innenbeleuchtung mit Dimmerfunktion und Nachtbeleuchtung Rot	<input type="checkbox"/> ROS-IL2	Vorbereitung für GLOBETROTTERSCHILD-Beleuchtung
<input type="checkbox"/> ARL-FLEX	Zwei flexible Leselampen	<input type="checkbox"/> CSGN-FMX	Schriftzug FMX
<input type="checkbox"/> RH-ER	Dachluke verstärkt, elektrisch bedienbar, Metall	<input checked="" type="checkbox"/> HORN-F1S	Ein Druckluftthorn (Jericho)
<input type="checkbox"/> RH-ETR	Glasdachluke/Skywindow, elektrisch bedienbar, getöntes Glas, Notausstieg (50 x 70 cm)	<input type="checkbox"/> HORN-R2S	2 Druckluflthörner auf dem Dach
<input type="checkbox"/> RH-MTR	Glasdachluke/Skywindow, manuell bedienbar, getöntes Glas, Notausstieg (50 x 70 cm)	<input checked="" type="checkbox"/> ANT-CBR	Dachantenne samt Verkabelung für CB-Funk
<input checked="" type="checkbox"/> GLAS-TIN	Scheiben getönt	<input type="checkbox"/> ACCBP-AP	Dachreling vorne, mittig und hinten montiert für Zubehör
<input type="checkbox"/> SWIND-BS	Zusätzliche Seitenfenster, beidseitig	<input type="checkbox"/> ACCBP-F	Dachreling vorne montiert für Zubehör
<input type="checkbox"/> SWIND-PS	Zusätzl. Seitenfenster Beifahrerseite	<input type="checkbox"/> ACCBP-FM	Dachreling vorne und mittig montiert für Zubehör
<input type="checkbox"/> AWIND-RF	Fenster in Fahrerhausrückwand	<input type="checkbox"/> ACCBP-FR	Dachreling vorne und hinten montiert für Zubehör
<input type="checkbox"/> VANMIR	Makeupspiegel	<input type="checkbox"/> ACCBP-M	Dachreling mittig montiert für Zubehör
<input type="checkbox"/> AS-FUS	Zwei extra Facheinlagen in Ablagefächer vorne (mit Mikrowelle nur ein Stk.)	<input type="checkbox"/> ACCBP-R	Dachreling hinten montiert für Zubehör
<input type="checkbox"/> INFOT-PK	Vorbereitung für Flachbildfernseher (DVB-T in der Schweiz nicht unterstützt)	<input type="checkbox"/> ACCBP-RM	Dachreling mittig und hinten montiert für Zubehör
<input type="checkbox"/> REFS-TW		<input type="checkbox"/> REFS-TY	Konturmarkierungen (im Fhs mitgeliefert, weiss)
<input type="checkbox"/> REFS-TY			Konturmarkierungen (im Fhs mitgeliefert, gelb)
FAHRERHAUS-EXTERIEUR			
<input checked="" type="checkbox"/> EXTL-BAS	Fahrerhauslackierung, BASIC	AUFBAU VORBEREITUNG	
<input checked="" type="checkbox"/> DGLAS-H	Fahrerhaustüren mit Sicherheitsglas	<input type="checkbox"/> SWL-2FW	2 LED Arbeitsscheinwerfer seitlich/vorne, weiss
<input type="checkbox"/> DGLAS-L	Fahrerhaustüren mit Verbund-Sicherheitsglas	<input type="checkbox"/> SWL-2RW	2 LED Arbeitsscheinwerfer seitlich/hinten, weiss
<input type="checkbox"/> LOCK-REM	Zentralverriegelung mit Fernbedienung	<input type="checkbox"/> SWL-4W	4 LED Arbeitsscheinwerfer seitlich vorne + hinten, weiss
<input checked="" type="checkbox"/> BUMP-HD	Stahlstossstange verstärkt 3 teilig	<input type="checkbox"/> SWL-PK	Vorbereitung für Arbeitsbeleuchtung seitlich, max 300 W inklusive Schalter mit 2 Stellungen
<input type="checkbox"/> GUARD-EH	Ölwannenschutz verstärkt; (hält bis zu 50 % der Vorderachslast stand)	<input type="checkbox"/> WL-CHPK	Vorbereitung für Arbeitsscheinwerfer am Rahmen
<input type="checkbox"/> SIDEH-B	Handlauf links am Fahrerhausdach	<input type="checkbox"/> WLC-H2W	Zwei LED Arbeitsscheinwerfer hinten/oben am Fahrerhaus
<input type="checkbox"/> SIDSTP-R	Seitenleiter und Handlauf links	<input type="checkbox"/> WLC-PKH	Vorbereitung Arbeitbeleuchtung am Chassis
<input checked="" type="checkbox"/> BUGNET	Insektenschutznetz vor dem Kühler	<input type="checkbox"/> WLC-PKH	Vorbereitung für Arbeitsbeleuchtung hinten/oben am Fahrerhaus
<input type="checkbox"/> CTILTP-E	Elektrohydraulische Kippvorrichtung für das Fahrerhaus.	<input type="checkbox"/> WLC-PKL	Vorbereitung für Arbeitsbeleuchtung hinten/unten am Fahrerhaus
<input checked="" type="checkbox"/> CTILTP-M	Manuelle Kippvorrichtung für das Fahrerhaus		
<input type="checkbox"/> FCABS-A	Fahrerhausfederung vorne Luft		

Serienausstattung

Sonderausstattung

Detailliertere Information zur Ausrüstung von Fahrerhaus und Antriebsstrang werden in separaten Datenblättern angeboten.

Weitere Optionen und Kombinationen nennt Ihnen Ihr Volvo Verkaufsberater.

Der Hersteller behält sich vor, technische oder Designänderungen ohne Vorankündigung vorzunehmen. Die Spezifikation kann landesabhängig unterschiedlich sein.

DATENBLÄTTER

FMX D13 8x2R NLA Luftfederung FMX 82RF 3A

- WLC-PKLH** Vorbereitung für Arbeitsbeleuchtung hinten, oben und unten am Fahrerhaus
- **ECBB-HIG** Aufbauer-Elektrozentrale inkl. Aufbauermodul im Fahrerhaus
- **BBCHAS3** 3x 7-poliger Anschluss für Aufbau
- BEPR-T2** Elektrische Vorbereitung, Kipper mit Fernbedienung
- EXSTER** Vorbereitung für externe Fzg.-Steuerung über Aufbauerschnittstelle
- **TD-LED** Anhängererkennung mit LED-Sensor
- FRFS-BS** Freie Rahmenseite, links und rechts
- FBA-BTF** Aufbaubefestigungen vorne, verwindungsweicher Aufbau
- FBA-BTSE** Aufbaubefestigungen vorne, halbsteifer Aufbau
- HBA-FSFB** Bohrungen für Aufbaubefestigung (Torsion weiche und halb Steife Aufbauten)
- HBA-SB** Bohrungen für Aufbaubefestigung (Torsion Steife Aufbauten)
- RBA-T2** Aufbaubefestigungen hinten
- CRANEPK1** Kranvorbereitung, max. 10 mt
- CRANEPK2** Kranvorbereitung, max. 20 mt
- CRANEPK4** Kranvorbereitung, max. 40 mt
- AUXL-SPK** Vorbereitung (Verkabelung und Schalter) für Schneepflugbeleuchtung, Hauptscheinwerfer und Blinker
- TAILPRE2** Vorbereitung für Hebebühne mit Fernbedienmöglichkeit
- TAILPREP** Vorbereitung für Hebebühne
- AESW2** Zwei freie Zusatzkippschalter im Armaturenbrett, frei positionierbar/programmierbar
- **AESW2PK** Zwei freie Zusatzkippschalter im Armaturenbrett, frei positionierbar/programmierbar, zusätzlich vier Steckplätze für programmierbare Schalter
- AUXSW-4** Verkabelung für 4 Stück extra Schalter im Armaturenbrett

AUSLIEFERUNGSSERVICE

- **TGW-4GWL** Telematic Gateway 4G/LTE und WLAN
- FMS-PK** FMS Schnittstelle
- **DRUT2** MY TRUCK (App) Prepaid 2 Jahre