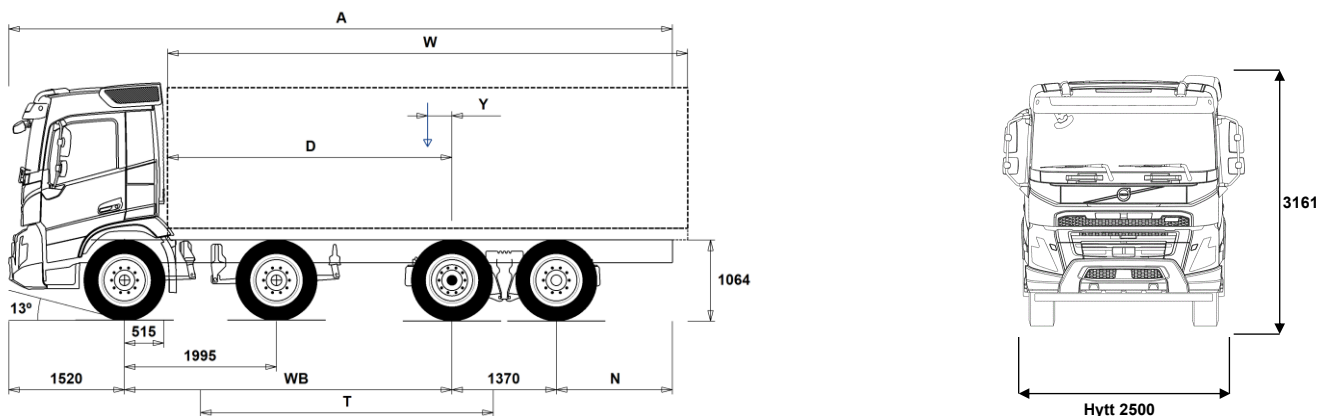


MODELLUTBUD

FMX D11 jämnlast 8x2 luftfjädrad FMX 82RF 1A



Chassidimensioner [mm]

WB Hjulbas	4300	4350	4600	4900	5100	5600	6000
A Totallängd	9565	9665	10015	10465	10815	11565	12215
D Centrum bakaxel till framkant påbyggnad	3735	3785	4035	4335	4535	5035	5435
N Bakre överhäng (Min.)	825	825	825	825	825	1225	1225
N Bakre överhäng (Max.)	2375	2425	2525	2675	2825	3075	3325
T Teoretisk hjulbas	3843	3893	4143	4443	4643	5143	5543
Y Lastens tyngdpunkt (Min.)	-2	7	50	110	146	239	313
Y Lastens tyngdpunkt (Max.)	1293	1320	1453	1613	1721	1987	2203
W Påbyggnadslängd (Min.)	4883	4928	5162	5442	5628	6095	6462
W Påbyggnadslängd (Max.)	7411	7491	7891	8371	8691	9491	9915

Chassivikter [kg]

Framaxlar	6580	6570	6545	6470	6445	6385	6345
Bakre boggin	2035	2060	2165	2225	2290	2405	2505
Tjänstevikt	8615	8630	8710	8695	8735	8790	8850
Last (inkl. påbyggnad, förare, bränsle, etc.)	19735	19720	19640	19655	19615	19560	19500

Vändcirkel [mm]

Vändcirkel mellan trottoarkanter	17600	17800	18600	19500	20200	21800	23100
Vändcirkel mellan väggar	19000	19200	20000	21000	21600	23200	24500

Tillåtna vikter [kg]

	Tillåtet	Teknisk
Bruttovikt	28350	35000
Bruttovikt, kombination	44000	44000
Framaxlar	16000	16000
Bakre boggin	19000	19000

Viktiga noteringar

Chassidimensioner

Hytthöjd: +328 mm för CAB-HSLP, -262 mm för CAB-LDAY, -262 mm för CAB-LSLP, +16 mm för CAB-SLP.

Centrum framaxel till bakkant hytt: +431 mm för CAB-HSLP och CAB-SLP, -69 mm för CAB-LDAY, +425 mm för CAB-LSLP.

D-mått inkluderar ett främre spelrum på 50 mm och för jämnlastbilar också en hjälpram på 100 mm.

Höjden kan variera ± 20 mm för blad och ± 10 mm för luftfjädring.

Alla mått gäller för olastat chassi och eventuella löpaxlar nere. Chassihöjd som använts: CHH-HIGH.

Bakre överhäng använt för fordonsviktberäkning är det maximala överhänget (N Max.) för given hjulbas.

Höjdändring med chassihöjd CHH-MED, FRAME300: 0 mm.

Vikter och dimensioner är baserade på följande däck:

Däck på framaxeln:	315/80R22.5
Däck på drivaxeln:	315/80R22.5
Däck på löp/pusheraxeln:	315/80R22.5

Chassivikter inkluderar olja, vatten, AdBlue, 0 liter bränsle och utan förare. Tjänstevikt kan variera $\pm 3\%$.

Vändcirkelarna är teoretiskt beräknade. Löpaxel som använts: TA-FIXED.

Lagliga vikter kan variera från land till land.

För mer detaljerad information, inklusive vikt för tillvalsutrustning, be din Volvoåterförsäljare att lägga in din specifikation i Volvos viktinformationsprogram (WIS).

Använd inte denna ritning i samband med påbyggnad. Använd Volvos påbyggnadsinstruktioner och chassiritning FMX82RF1A.

MODELLUTBUD

FMX D11 jämnlast 8x2 luftfjädrad FMX 82RF 1A

Användningsområde

- RC-ROUGH** OP-klass 2. Körning på vägar med blandat underlag
- RC-SMOOTH** OP-klass 1. Bra vägar
- TIPP-PRE** Tippvagns anpassning
- UNIFORM** Standard chassi

Huvudkomponenter

- CHH-HIGH** Chassihöjd hög
- CHH-MED** Chassihöjd medium
- TAG-FIXD** Löpaxel dubbelmonterade hjul
- TAG-FIXS** Löphjulsaxel singelmontage hjul
- TAG-HPRE** Förberedelse för hydraulstyrning med singelmonterade hjul
- TAG-SSTE** Löphjulsaxel friktionsstyrd singelmontage
- FMX-DAY6** Daghytt FMX
- FMX-HSL6** Hög sovhytt FMX
- FMX-LDA6** Låg daghytt FMX
- FMX-LSL6** Låg sovhytt FMX
- FMX-SLP6** Sovhytt FMX
- EU5EEV** EEV motor Euro 5
- EU6SCR** Euro 6 emissionsnivå med SCR partikelfilter och EGR
- D11S330A**
- D11S380A**
- D11S430A**
- D11S460A**
- D11K330** D11K330, 11 liters dieselmotor, 330 Hk med 1600 Nm
- D11K380** D11K380, 11 liters dieselmotor, 380 Hk med 1800 Nm
- D11K430** D11K430, 11 liters dieselmotor, 430 Hk med 2050 Nm
- DIESEL** Diesel
- EBR-EPG** Avgasttrycksregulator
- EBR-EPGC** EBR-EPGC Kompressionsbroms
- EBR-VEB** VEB, Motor-/kompressionsbroms med avgasttrycksregulator
- AT2412** Växellåda I-SHIFT AT2412 12-växlad, 2400 Nm
- AT2612** Växellåda I-SHIFT AT2612 12-växlad, 2600 Nm
- ATO2612** Växellåda I-SHIFT ATO2612 12-växlad, 2600 Nm (Överväxlad)
- PT2106** Powertronic PT2106 6-växlad automatlåda max moment 2100 Nm
- RSH1370F** Bakaxel RSH1370F Navreduktion tågsvikt 70 ton
- RSS1370A** Bakaxel, Enkelväxel, 13 tons axeltryck och 70 tons tågsvikt
- RSS1370B** Bakaxel, Enkelväxel, 13 tons axeltryck och 70 tons tågsvikt

Paketval

- DRIV-EXT** Förarpaket uttökat
- DRIV-SEL** Förarpaket
- 1LIVINFM** Vil- och sovpaket FM, enkel
- 2LIVINFM** Vil- och sovpaket FM, dubbel
- INFOHIGH** Infotainment paket
- SAFE-SEL** Förarassistanspaket

Chassi Layout

- FST-AIR** Luftfjädring fram med nivåreglering
- FST-PAR** Parabelfjädring fram
- FST-PAR3** Framfjädrar 3-bladig parabel, styv
- FSLs-BAS** Basnivå för reglering av luftfjädring fram
- FAL16.0** Framaxeltryck 2 x 8.0 ton. 16 ton
- FAL18.0** Framaxeltryck 2 x 9 ton. 18 ton
- FAL20.0** Framaxeltryck på dubbla framaxlar 20 ton
- FSM-LUB** Smorda framfjäderfästen
- FSTAB** Krängningshämmare främre
- FSTAB2** Krängningshämmare främre medium styv
- FSTAB3** Krängningshämmare främre styv
- RAL19** Boggityck 19 ton
- RAL21** Boggityck 21 ton
- RAL22.5** Boggityck 22.5 ton
- RAL23** Boggityck 23 ton

- Standardutrustning
- Tillvalsutrustning

För mer detaljerad information om hytt- och drivlinekomponenter, se separata datablad.

För all möjlig tillvalsutrustning och utrustningskombinatorik, kontakta din Volvoåterförsäljare som kan skapa en specifikation som tillgodoser dina krav med hjälp av Volvos säljstödprogram (VSS).

Fabriken förbehåller sig rätten att modifiera konstruktionen och ändra utrustning utan förvarning. Specifikationen kan variera från land till land.

- RSTAB2** Krängningshämmare medium, styv
- RSTAB3** Krängningshämmare styv bakre
- RALIM105** Bakaxeltrycksbegränsare max. 10.5 ton
- RALIM115** Bakaxeltrycksbegränsare max. 11.5 ton. Hastighetsreglerad
- RALIM15** Bakaxeltrycksbegränsare max. 15 ton
- RALIM95** Bakaxeltrycksbegränsare max. 9.5 ton
- ACTST-TO** Dynamisk styrservo (VDS)
- ASFE-BAS** VDS med basfunktion
- ASFE-OG** VDS med Styrassistans
- ASFE-PO** VDS med Personliga inställningar och Styrassistans
- ASFE-PS** VDS med Personliga inställningar
- PSS-DUAL** Med dubbelt sevosystem för dubbla framaxlar
- PSS-SING** Styrssystem, enkelt
- PSP-VAR** Servostyrning variabelt flöde
- PSP-VAR2** Servostyrningspump (variabelt flöde, elektroniskt kontrollerat)
- EBS-MED** EBS medium paket med "brake blending" (om tillstatsbroms finns), strömmställare för hjälp vid start i backe, varning för hög bromstemperatur samt dålig bromsprestanda
- EBS-STD** Automatisk diffspår
- RST-AIR** Luftfjädring bak med kontrollbox för nivåreglering, placerad i
- FRAME300** Ramhöjd (300 mm)
- FST8080** Ramprofil godstjocklek 8 mm
- FIL-EEEB** Innerline från motorns bakkant till bogglisul
- FIL-EEEF** Innerline från motor till ramslut
- FIL-TXEB** Innerline från växellådas tvärbalk till bak boogie
- FIL-TXEF** Innerline från växellådas tvärbalk till ramslut
- BBOX-L** Batterilåda på vänster ramsida
- 2BAT210B** Gelbatterier 2x210 Ah
- 2BAT210C** AGM batterier 2x210 Ah
- BATTAMP** Volt och amperemätare
- BATTIND** Batteriindikator för laddnivå
- ADR2** ADR utrustning med 2 st huvudströmbrytare varav en monterad i hytt och en monterad utvändigt på hyttrygg höger sida
- MSWI-A** Huvudströmbrytare för ADR
- MSWI-R** Huvudströmbrytare fjärrmanövrerat
- UR-FUEL** Utan Bränsletank H-sida
Minvolym 255l
Maxvolym 810l
- UL-FUEL** Utan bränsletank på vänster sida
Minvolym 160l
Maxvolym 450l
- ADTP-L** AdBlue tank vänster sida
- ADTP-LF** AdBlue tank vänster, fram
- ADTP-R** AdBlue tank höger sida
- ADB032** 32 liters AdBlue tank monterad mellan framaxlar
- ADB048** 48 liters AdBlue tank
- ADB064** 64 liters AdBlue tank
- ADTC-BF** Täckplåt för AdBlue tank
- FCAP-L** Bränsletankklock, läsbart
- FUFF-AS** Bränslepåfyllningsystem med anti spillsystem
- FUFF-ATS** Bränslepåfyllningsystem med antispill och antistöldsystem
- ESH-LEFT** Ljuddämpare horisontellt monterad med vänsterriktat utblås
- ESH-REAR** Ljuddämpare horisontellt monterad med bakåtriktat utblås
- ESH-RIGH** Ljuddämpare horisontellt monterad med högerriktat utblås
- ESH-VERT** Ljuddämpare horisontellt monterad med uppåtriktat avgasrör
- EXST-SSP** Värmeskydd ljuddämpare i högljansigt rostfrött
- EXST-ST** Värmeskydd ljuddämpare i stål
- WHC-FIX2** Stoppklossar, 2 st.
- WHC-FOL2** Stoppklossar, 2 st. vikbara

MODELLUTBUD

FMX D11 jämnlast 8x2 luftfjädrad FMX 82RF 1A

<input type="checkbox"/> WHCP-F	Stoppklosssar monterad bakom hytt	<input type="checkbox"/> JACK-15T	15 tons domkraft
<input type="checkbox"/> WHCP-R	Stoppklosssar monterad i bakkant på chassiramen	<input type="checkbox"/> JACK-20T	20 tons domkraft
<input type="checkbox"/> WHCP-T	Stoppklosssar transportmonterade	<input checked="" type="checkbox"/> TOOLKIT	Verktygssats
<input type="checkbox"/> TB-L80	Verktygslåda i svart plast vänster sida, låsbar, 800 mm bred, maxlast 130 kg	<input type="checkbox"/> INFLAHOS	Luftpåfyllnings slang för däck 10 - 20 m
<input type="checkbox"/> TB-R80	Verktygslåda i svart plast monterad höger sida, låsbar, 800 mm bred Maxlast 130 kg	<input type="checkbox"/> GAUGE-TP	Lufttrycksmätare däck
<input type="checkbox"/> SUP-BAS	Underkörningsskydd, sidomonterat	Utrustning Drivlina	
<input type="checkbox"/> CHAIN-S	Snökedjor	<input type="checkbox"/> TRAP-HD	Förstärkt växellåda
<input type="checkbox"/> HOOK-SC	Krok för snökedjor	<input checked="" type="checkbox"/> DRM-BE	Körlägen för drivlinan. Standard och ekonomiskt
<input checked="" type="checkbox"/> TOWF-HD1	1 dragsprint i front	<input checked="" type="checkbox"/> DRM-E	Körläge, Ekonomiskt
<input type="checkbox"/> TOWMBRH	Dragbalk, centralmonterad Prestanda efter W409 Max:D=190 kN Dc=141 kN V=63 kN	<input type="checkbox"/> PVT-MAP	I-See med Information om topografi via karta, GPS och centralt sparad data
<input type="checkbox"/> TOWMBRL1	Dragbalk, låg monterad Prestanda efter W409 Max:D=190 kN Dc=141 kN V=63 kN	<input checked="" type="checkbox"/> PVT-MTM	I-See med Information om topografi via karta, GPS och centralt sparad data och trafikmeddelanden
<input type="checkbox"/> TOWMBRM	Dragbalk, halvt undermonterad Prestanda Max:D=190 kN Dc=141 kN V=63 kN	<input checked="" type="checkbox"/> CRUIS-E	Farthållare med ECO roll och I-cruise
<input checked="" type="checkbox"/> RFEC-S	Rakt ramavslut	<input checked="" type="checkbox"/> AMSO-AUT	I-shift med "kick-down", funktion ger även möjlighet att justera växelvalet med växelspakens knappar under start och körning i automatläge
<input type="checkbox"/> RFEC-U	Ramavslut för tippvagnar utan	<input type="checkbox"/> AVO-ENH	Välj detta alternativ för att få bättre startförmåga och körbarhet vid körning på dåliga vägar: – Förbättrad funktionalitet i P-mode (P+); färre växlingar och växlingar vid högre motorvarvtal – Kräver inte lika mycket körning i manuellt läge • Förbättrat manuellt läge, kan ligga kvar längre på valda växlar • Bättre start/igångkörande när fordonet har fastnat – Gunga loss funktion tack vare snabbare i och urkoppling av växlar – Extra moment vid start (1:ans växel)
<input type="checkbox"/> C-RI4040	Dragkrok Ringfeder typ 4040 G-150	<input type="checkbox"/> APF-ENH	Utökade kraftuttagsfunktioner för I-shift
<input type="checkbox"/> C-RI4045	Dragkrok Ringfeder typ 4045 G-150	<input type="checkbox"/> RET-TPT	
<input type="checkbox"/> C-RI5050	Dragkrok Ringfeder, typ 5050 G-150	<input type="checkbox"/> TC-HWO	Hydraulisk växellåds kylare (vatten/olja)
<input type="checkbox"/> C-RO400G	Dragkrok Rockinger typ 400 G-150	<input type="checkbox"/> TC-MAOH2	Oljekylare för växellåda, luft/vatten/olja med extra hög prestanda Växellådsmonterad
<input type="checkbox"/> C-VBG520	Dragkrok VBG, typ VBG5200D	<input type="checkbox"/> TC-MWO	Oljekylare för växellåda. Normal prestanda, vatten/olja. Rammonterad
<input type="checkbox"/> C-VBG795	Dragkrok VBG795V (för luftservostyrning, begär fritext CA)	<input type="checkbox"/> TC-MWOH2	Oljekylare vatten/olja för växellåda med extra hög prestanda Växellådsmonterad
<input type="checkbox"/> TOWR-ONE	Bogserbygel, bakre	<input type="checkbox"/> 2COM1100	Luftkompressor 2 cylindrig, max kapacitet 1100 l/min
<input type="checkbox"/> TREL-PK	Förberedd för el till släp	<input type="checkbox"/> 2COMP870	Luftkompressor 2 cylindrig, max kapacitet 870 l/min
<input type="checkbox"/> TREL14	14 polig VBG elektrisk släpvagnskoppling	<input checked="" type="checkbox"/> 2COMP900	Luftkompressor, 2 cylindrig med maxkapacitet 900 l/min
<input type="checkbox"/> TREL15	15 polig kabel för elektrisk släpvagnskoppling	<input type="checkbox"/> CLU-AIRC	In- och urkopplingsbar luftkompressor
<input type="checkbox"/> TREL7	1 st. 7-polig elektrisk släpvagnskoppling (24N)	<input checked="" type="checkbox"/> AIRIN-HI	Luftintag för motor, högt utförande
<input checked="" type="checkbox"/> TREL7-7	2 st. 7-poliga elektriska släpvagnskopplingar	<input type="checkbox"/> AIRIN-LO	Luftintag för motor, lågt utförande
<input type="checkbox"/> TBC-DUO	Duomatic anslutning för släpvagnsbroms	<input type="checkbox"/> ACL1ST-S	Luftrenare med två filter, primär och sekundärfilter
<input type="checkbox"/> TBC-EC	Bosch anslutning för släpvagnsbroms	<input checked="" type="checkbox"/> 24A110BL	Generator 24v 110 Ampere
<input type="checkbox"/> TRBR-HCF	Fullt handreglage för släpvagnsbroms (Ej ADR)	<input type="checkbox"/> 24A150BL	Generator 24v 150 Ampere
<input type="checkbox"/> TRBR-STA	Släpvagnsbroms	<input type="checkbox"/> 24A180BL	Generator 24v 180 Ampere
<input type="checkbox"/> TRB-STRE	Släpvagnsbroms "Stretch" utökad bromsförmåga förhindrar "fällknivs" effekt	<input type="checkbox"/> 24AL110B	Generator med 110 A kapacitet 24 V
<input type="checkbox"/> FFEND-B	Stänkskärm 2:a framaxeln	<input type="checkbox"/> 24AL150B	Generator med 150 A kapacitet
<input type="checkbox"/> FFEND-T	Transportmont. stänkskärm 2:a framaxel	<input checked="" type="checkbox"/> PRIM-EL	Elektrisk pump för avluftning av bränslesystemet
<input type="checkbox"/> RFEND-B	Bakskärm, tredelad	<input checked="" type="checkbox"/> PRIM-MAN	Manuell pump för avluftning av bränslesystemet
<input type="checkbox"/> RFEND-T	Transportmonterad bakskärmar	<input type="checkbox"/> FUEQ-EH	Elektriskt uppvärmda bränsleledningar
<input type="checkbox"/> RFH-BAS	Std. höjd på bakskärmstopp	<input type="checkbox"/> AF-E	Bränslefilter med bränslevärmare
<input type="checkbox"/> RFH-HIG	Högsta möjliga bakskärmstopp	<input type="checkbox"/> AF-R	Bränslefilter med bränslevärmare
<input type="checkbox"/> RFH-LOW	Lägst möjliga bakskärmstopp	<input checked="" type="checkbox"/> FUEFE2LW	Stort dubbelt bränslefilter med vattenseparering
<input type="checkbox"/> ATANK-AL	Lufttankar i aluminium	<input checked="" type="checkbox"/> FUEFE2SW	Litet dubbelt bränslefilter med vattenseparering
<input checked="" type="checkbox"/> ATANK-ST	Lufttankar i stål	<input checked="" type="checkbox"/> EST-AID	EL-startelement motor
<input checked="" type="checkbox"/> TL-LED	Bakljus, LED	<input checked="" type="checkbox"/> 220EBH15	Elektrisk motordroppvärmare 220 volt, 1,5 kW
<input checked="" type="checkbox"/> BLIGHT-E	Bromsljus blinkande utförande	<input type="checkbox"/> PTER-100	PTER-100, Kraftuttag, motormonterad med fläns DIN 100/ISO7646

Fälgar och däck

<input type="checkbox"/> RT-AL	Aluminiumfälgar standardhåll
<input type="checkbox"/> RT-ALDP	Aluminiumfälgar Dura Bright standardhåll
<input type="checkbox"/> RT-ALDPD	Aluminiumfälgar Dura Bright kompatibla håll
<input type="checkbox"/> RT-ALDU	Aluminiumfälgar kompatibla håll
<input checked="" type="checkbox"/> RT-STEEL	Stålfälgar
<input type="checkbox"/> WCAP	Navkapslar i polamidplast
<input type="checkbox"/> SPWT-D	Komplett reservhjul lika drivaxel
<input type="checkbox"/> SPWT-F	Komplett reservhjul lika framaxel
<input type="checkbox"/> SWCP-LF	Reservhjulshållare vänster sida framför drivaxel
<input type="checkbox"/> SWCP-T	Reservhjulshållare, transportmontering
<input type="checkbox"/> SWCP-TP	Reservhjulshållare + däck, transportmontering
<input type="checkbox"/> JACK-12T	12 tons domkraft

Standardutrustning Tillvalsutrustning

För mer detaljerad information om hytt- och drivlinekomponenter, se separata datablad.

För all möjlig tillvalsutrustning och utrustningskombinatorik, kontakta din Volvoåterförsäljare som kan skapa en specifikation som tillgodoser dina krav med hjälp av Volvos säljstödprogram (VSS).

Fabriken förbehåller sig rätten att modifiera konstruktionen och ändra utrustning utan förvarning. Specifikationen kan variera från land till land.

MODELLUTBUD

FMX D11 jämnlast 8x2 luftfjädrad FMX 82RF 1A

<input type="checkbox"/> PTER-DIN	DIN koppling på motorkraftuttag DIN5462 för direktmonterad pump	<input type="checkbox"/> ALARM-E	Stöldlarm för hytt, påbyggnad och trailer
<input type="checkbox"/> PTER1400	Kraftuttag motormonterat med fläns SAE1410	<input type="checkbox"/> PHONE-PK	Förberedd för telefonmontage. GSM-Antenn, kablage,
<input type="checkbox"/> HPE-F101	F1-101 motormonterad Hydraulpump	<input type="checkbox"/> ISUNS-BS	Invändigt solskydd båda sidor
<input type="checkbox"/> HPE-F41	Motormonterat kraftuttag med hydraulpump Parker F1-41	<input checked="" type="checkbox"/> ISUNS-DS	Invändigt solskydd förarsida
<input type="checkbox"/> HPE-F51	F1-51 motormonterad hydraulpump	<input type="checkbox"/> ISUNF-B	Invändigt solskydd
<input type="checkbox"/> HPE-F61	F1-61 motormonterad hydraulpump	<input type="checkbox"/> ISUNF-MD	Invändigt solskydd med "rakspegel"
<input type="checkbox"/> HPE-F81	F1-81 motormonterad hydraulpump	<input type="checkbox"/> ISUNF-RE	Elektrisk manövrerad solskyddsskärm i textil intrigerad i övre radiohylla
<input type="checkbox"/> HPE-T53	F2 53/53 motor monterad hydraulpump	<input checked="" type="checkbox"/> ISUNF-RM	Manuellt manövrerad solskyddsskärm i textil intrigerad i övre radiohylla
<input type="checkbox"/> HPE-T70	F2 70/35 motor monterad hydraulpump	<input type="checkbox"/> ADFS	Två DIN fack
<input type="checkbox"/> HPE-V45	VP1-45 Motormonterad variabel hydraulisk pump	<input type="checkbox"/> BUPALARM	Akustiskt backvarning
<input type="checkbox"/> HPE-V75	VP1-75 Motormont variabel hydraulisk pump	<input type="checkbox"/> RTOLL-PK	Förberedelse för vägtullsdebitering Tyskland, så kallad Mauten Mauten box ingår inte i prepareringen
<input type="checkbox"/> PTPT-D	PTPT-D, Kraftuttag med dinanslutning	<input type="checkbox"/> LOADIND	Lastindikator
<input type="checkbox"/> PTPT-F	PTPT-F, Kraftuttag med flänsanslutning	<input type="checkbox"/> REMC-MF	Multifunktionell fjärrkontroll
<input type="checkbox"/> PTR-D	Bakre lågvarvigt kraftuttag för direktmontering av hydraulpump Max effektuttag 65 kW, max 600 Nm totalt	<input checked="" type="checkbox"/> FIREXT3S	Brandsläckare 3 kg placerad i hytt
<input type="checkbox"/> PTR-DH	Bakre högvarvigt kraftuttag för direktmontering av hydraulpump Max effektuttag 65 kW, max 400 Nm totalt	<input type="checkbox"/> WARNVEST	Varningsväst
<input type="checkbox"/> PTR-DM	Bakre medelvarvigt kraftuttag för direktmontering av hydraulpump Max tillåtet effektuttag totalt 65 kW, max 400 Nm totalt	<input checked="" type="checkbox"/> AIDKIT	Första hjälpen-sats
<input type="checkbox"/> PTR-F	Bakmont. lågvarvit kraftuttaget, 1 bak SAE Fläns anslutning för (max. 1000 Nm)	<input type="checkbox"/> AIDKIT1B	
<input type="checkbox"/> PTRD-D	Bakre kraftuttag för direktmontering av dubbla hydraulpumpar Max tillåtet effektuttag totalt: Främre yttre; 75 kW (90) Bakre inre; 75 kW (100) Max 550 Nm totalt på respektive då båda	<input type="checkbox"/> WARNLAMP	Portabel batteridriven varningslampa (blyttjus)
<input type="checkbox"/> PTRD-F	är inkopplade, eller max 1000 Nm endast bakre inre inkopplat Dubbelt bakre kraftuttag med en medbringare riktat bakåt Max tillåtet effektuttag 75 kW (90) Max 870 Nm totalt	<input type="checkbox"/> LAMP-IN	Inspektionslampa
<input type="checkbox"/> HPG-F101	Hydraulpump F1-101 för växellådsmonterade kraftuttag	<input type="checkbox"/> BULBKIT	Lamp- och säkringskit
<input type="checkbox"/> HPG-F41	Hydraulpump F1-41 för växellådsmonterade kraftuttag	<input type="checkbox"/> WRITEPAD	Skrivplatta
<input type="checkbox"/> HPG-F51	Hydraulpump F1-51 för växellådsmonterade kraftuttag	<input checked="" type="checkbox"/> DST-CF5	Förarstol, komfort, luftfjädrad samt el. uppvärmd. Säkerhetsbälte inbyggt i stol.
<input type="checkbox"/> HPG-F61	Hydraulpump F1-61 för växellådsmonterade kraftuttag	<input type="checkbox"/> DST-CF6	Klädsel på stolar beroende på val av interiör Förarstol, komfort, luftfjädrad samt el. uppvärmd. Ventilrad sittdyna. Säkerhetsbälte inbyggt i stol.
<input type="checkbox"/> HPG-F81	Hydraulpump F1-81 för växellådsmonterade kraftuttag	<input type="checkbox"/> SBD-RED	Klädsel på stolar beroende på val av interiör
Hytt invändigt förarmiljö			
<input checked="" type="checkbox"/> STWPOS-L	Vänsterstyrd	<input type="checkbox"/> SBPRE-DS	Säkerhetsbälte Rött, Förare och passagerare
<input type="checkbox"/> STWM-LE	Låderratt	<input type="checkbox"/> SBPRE-DS	Förspännare för säkerhetsbälte, förarstol
<input type="checkbox"/> STGW-AD2	Övre rattjustering med "neck tilt"	<input type="checkbox"/> PST-CF5	Passagerar stol, komfort, luftfjädrad och eluppvärmd
<input checked="" type="checkbox"/> STGW-ADJ	Rattjustering	<input type="checkbox"/> PST-CF5	Säkerhetsbälte inbyggt i stol
<input type="checkbox"/> AIRBAG	Airbag på förarsidan (måste kombineras med påtaget säkerhetsbälte)	<input checked="" type="checkbox"/> PST-STD2	Passagerarstol, Standard
<input checked="" type="checkbox"/> DRC-AMII	Automatisk regenerering med möjlighet att avbryta processen	<input type="checkbox"/> SBPRE-PS	Förspännare för säkerhetsbälte, passagerarstol
<input checked="" type="checkbox"/> 1DAYDIG4		<input type="checkbox"/> ARMRE-BB	Armstöd 2 st. På förar - och pass.stol
<input type="checkbox"/> ARSL	Extra hastighetsbegränsare via strömställare i hytt	<input type="checkbox"/> ARMRE-DB	Armstöd båda sidor förarstol
<input type="checkbox"/> ESP-BAS1	ESP elektroniskt stabiliseringsystem	<input type="checkbox"/> ARMRE-PB	Armstöd. Båda sidor endast passagerarstol
<input type="checkbox"/> ESPC-RO	ESP strömställare möjlighet att styra stabiliseringsprogram. På/Reducerat/Av Vid körning med avslaget ESP aktiveras system igen vid 40 km/h	<input type="checkbox"/> ARU-BAS	Armstöd i vinyl
<input type="checkbox"/> HWSS-AC	Kollisionsvarningssystem inkl. ACC	<input type="checkbox"/> ARU-LEA	Armstöd i läder
<input type="checkbox"/> HWSS-ACB	Kollisionsvarningssystem inkl. ACC och nödbromssystem	<input checked="" type="checkbox"/> FMAT-RUB	Gummimattor
<input checked="" type="checkbox"/> HWSS-FCB	Kollisionsvarningssystem inkl. nödbromssystem	<input type="checkbox"/> FMAT-TX2	Gummi och textilmattor (Textilmattor bipackade)
<input type="checkbox"/> LSS-DW	Körfältsassistans, varningssystem som varnar när lastbilen kommer för nära väglinjer	<input type="checkbox"/> LBK70	En bädd 700 mm
<input type="checkbox"/> LSS-DW3	Körfältsassistans med aktiv styrhjälp (Pilot Assist)	<input type="checkbox"/> MATL-FI	Resårmatrass med spiralfjädrar och jämn hårdhet över 100 kg
<input checked="" type="checkbox"/> LCS4	Varningssystem sidokollision, båda sidor	<input type="checkbox"/> MATL-SF	Resårmatrass med spiralfjädrar hårdare mellansektion för bättre sittkomfort upp till 100 kg
<input checked="" type="checkbox"/> DAS-W	Uppmärksamhets hjälp (Driver Alert Support) varnar om föraren börjar bli trött	<input type="checkbox"/> OLMAT-BA	Bäddmatrass
<input type="checkbox"/> RSENS-W	Regnsensor, för vindrutetorkare med intervall inställning	<input type="checkbox"/> OLMAT-PB	Bäddmatrass Premium
<input checked="" type="checkbox"/> CU-ECC	Luftkonditionering med automatisk temperaturkontroll	<input type="checkbox"/> TBK60F	Översäng 600 mm bredd, vikbar huvudända
<input type="checkbox"/> CU-ECC2	Luftkonditionering med automatisk temperaturkontroll inkl solsensor, dimsensör luftkvalite sensor samt filter	<input type="checkbox"/> TBK70F	Översäng 700 mm bredd, vikbar huvudända
<input checked="" type="checkbox"/> Standardutrustning		<input type="checkbox"/> PH-CAB2	Parkeringsvärmare hytt diesel driven
<input type="checkbox"/> Tillvalsutrustning		<input type="checkbox"/> PH-ENGCA	Parkeringsvärmare motor och hytt, diesel driven
		<input type="checkbox"/> PH-SS	Rastvärmare
		<input type="checkbox"/> SLCP-BAS	Kontrollpanel i sovhytt för interiör belysning, parkeringsvärmare, taklucka, centrallås
		<input type="checkbox"/> ETSB-F	Främre förvaringsbox på motortunnel
		<input type="checkbox"/> ETSB-FR	Främre- och bakre förvaringsbox

För mer detaljerad information om hytt- och drivlinekomponenter, se separata datablad.

För all möjlig tillvalsutrustning och utrustningskombinatorik, kontakta din Volvoåterförsäljare som kan skapa en specifikation som tillgodoser dina krav med hjälp av Volvos säljstödprogram (VSS).

Fabriken förbehåller sig rätten att modifiera konstruktionen och ändra utrustning utan förvarning. Specifikationen kan variera från land till land.

MODELLUTBUD

FMX D11 jämnlast 8x2 luftfjädrad FMX 82RF 1A

<input type="checkbox"/>	ETSB-FRS	Främre, bakre och sido förvaringsfack	<input type="checkbox"/>	UDRIVL	Utan fjärrljus
<input type="checkbox"/>	ETSB-FS	Främre- och sido förvaringsbox	<input type="checkbox"/>	ASL-RF2	2 st extra fjärrljus i tak
<input type="checkbox"/>	ETSB-R	Bakre förvaringsbox på motortunnel	<input type="checkbox"/>	BEACOA2F	2 st roterande varningsljus mont framkant tak
<input type="checkbox"/>	ETSB-RS	Bakre- och sido förvaringsbox	<input type="checkbox"/>	BEACOA2R	2 st roterande varningsljus mont bakkant tak
<input type="checkbox"/>	ETSB-S	Förvaringsbox höger sida motortunnel	<input type="checkbox"/>	BEACON-P	Förberedd kabeldragning för varningsljus på tak
<input type="checkbox"/>	RUS-BAS	Förvaringsfack bakre övre (154 L, 300mm hög)	<input type="checkbox"/>	BEACONA4	Fyra stycken roterande varningsljus
<input type="checkbox"/>	RUS-HIG	Förvaringsutrymme bakre övre (245 L, 440mm hög)	<input type="checkbox"/>	CABPT-R1	Kabelgenomföring i hytttak
<input type="checkbox"/>	REF-ICPK	Förberedelse för kylbox	<input checked="" type="checkbox"/>	CABPT-R2	Två st kabelgenomföringar i tak
<input type="checkbox"/>	REFR-RUS	Kylskåp i bakre övre förvaringsfack 28 l	<input type="checkbox"/>	SPOTP-F	Förberedd för fjärrljus i fronten
<input type="checkbox"/>	MICRO-PK	Kablage för microgugn	<input type="checkbox"/>	SPOTP-R	Förberedd kabeldragning för fjärrljus på hytttak
<input type="checkbox"/>	BOTH-D	Flaskhållare, under instrumentbrädans mittsektion	<input type="checkbox"/>	SPOTP-RF	Förberedd för fjärrljus i front och hytttak max 2x280 W
<input type="checkbox"/>	COFMA-PK	Elkablage för kaffebryggare draget till hytt	<input type="checkbox"/>	ROS-IL	Belysning i ljusskylt
<input checked="" type="checkbox"/>	INLI-BAS	Interiörljus standard	<input type="checkbox"/>	ROS-IL2	Belysning i ljusskylt med bipackad strömbrytare
<input type="checkbox"/>	INLI-NL	Interiörljus, nattbelysning	<input type="checkbox"/>	ROS-ILP	Förberedd för ljusskylt
<input type="checkbox"/>	INLI-NLD	Interiörljus, nattbelysning med dimmerfunktion	<input type="checkbox"/>	CSGN-FMX	Dekal "FMX" i ljusskylt
<input type="checkbox"/>	ARL-FLEX	Flexibla läslampor	<input checked="" type="checkbox"/>	HORN-F1S	Signalhorn innanför grill
<input checked="" type="checkbox"/>	RH-EE	Takfönster i tonat glas	<input type="checkbox"/>	HORN-R2S	Två tryckluftshorn monterat på vardera sidan av taket på takbågen
<input checked="" type="checkbox"/>	RH-ER	Taklucka, förstärkt, nödutgång	<input type="checkbox"/>	ANT-CBR	Antenn för kommunikationsradio 25 mhz
<input type="checkbox"/>	RH-ETR	Taklucka i tonat glas, elektrisk öppning	<input type="checkbox"/>	ACCBP-AP	Främre, mitre och bakre takbåge, för montering av diverse utrustning
<input type="checkbox"/>	RH-MTR	Taklucka, tonat glas, manuell öppning	<input type="checkbox"/>	ACCBP-F	Främre takbåge, för montering av diverse utrustning
<input checked="" type="checkbox"/>	GLAS-TIN	Färgade glasrutor runt om	<input type="checkbox"/>	ACCBP-FM	Fram och mittmonterad takbåge, för montering av diverse utrustning
<input type="checkbox"/>	SWIND-BS	Sidofönster V-H sida	<input type="checkbox"/>	ACCBP-FR	Främre och bakre takbåge, för montering av diverse utrustning
<input type="checkbox"/>	SWIND-PS	Extra sidofönster passagerarsida	<input type="checkbox"/>	ACCBP-M	Mitre takbåge, för montering av diverse utrustning
<input type="checkbox"/>	AWIND-RF	Bakruta	<input type="checkbox"/>	ACCBP-R	Bakre takbåge, för montering av diverse utrustning
<input type="checkbox"/>	VANMIR	"Rakspegel" i radiohylla	<input type="checkbox"/>	ACCBP-RM	Bakre och mitre takbåge, för montering av diverse utrustning
<input type="checkbox"/>	AS-FUS	Extra övre förvaringshylla	<input type="checkbox"/>	REFS-TW	Vita reflexstrips för hyttsida bipackade
<input type="checkbox"/>	INFOT-PK	TV-prep ovan vänster dörr	<input type="checkbox"/>	REFS-TY	Orange reflexstrips för hyttsida bipackade
Hytt Utvändigt					
<input checked="" type="checkbox"/>	EXTL-BAS	Yttre utformning basnivå (EXTL-BAS)	Påbyggnad		
<input checked="" type="checkbox"/>	DGLAS-H	Härdat fönsterglas i dörrar	<input type="checkbox"/>	SRWL-PK	Förberedelsepaket för chassimonterad arbetsbelysning och en 3-läges strömställare (På/Av/Back)
<input type="checkbox"/>	DGLAS-L	Laminerat fönsterglas i dörrar	<input type="checkbox"/>	SWL-2FW	Två vita arbetslampor monterade fram på chassit (vänster/höger sida) och en 2-läges strömställare (På/Av)
<input checked="" type="checkbox"/>	BUMP-HD	Anläggningsstötfångare i stål	<input type="checkbox"/>	SWL-2RW	Två vita arbetslampor monterade bak på chassit (vänster/höger sida) och en 2-läges strömställare (På/Av)
<input type="checkbox"/>	GUARD-EH	Skydd för oljesump motor	<input type="checkbox"/>	SWL-4W	Fyra vita arbetslampor, fram (2) och bak (2) på chassit (vänster/höger sida) och en 2-läges strömställare (På/Av)
<input type="checkbox"/>	SIDEH-B	Handtag på hyttsidan	<input type="checkbox"/>	SWL-PK	Kabel fördragning för lastljus på sidan ram Max 280 W, 2-läges strömställare
<input type="checkbox"/>	SIDSTP-R	Stège samt handtag utsida hytt	<input type="checkbox"/>	WL-CHPK	Förberedelse för lastljus hyttvägg strömställare och kablage
<input checked="" type="checkbox"/>	BUGNET	Kylarskydd mot insekter	<input type="checkbox"/>	WLC-H2W	2 st vita LED arbetsljus monterade bakkant hytttak
<input type="checkbox"/>	CTILT-P-E	Elektrisk hyttipp	<input type="checkbox"/>	WLC-PKCH	Bakaxel, tandemdrift, enkelväxlar med navreduktion, diff.spärrar för hjul och axlar, 100 ton tågvikt
<input type="checkbox"/>	CTILT-P-M	Manuell hyttipp	<input type="checkbox"/>	WLC-PKH	Förberedelsepaketet för högt monterade arbetslampor
<input type="checkbox"/>	FCABS-A	Luftfjädrad främre hyttfjädring	<input type="checkbox"/>	WLC-PKL	Förberedelsepaketet för lågt monterade arbetslampor på hyttrygg
<input checked="" type="checkbox"/>	FCABS-M	Mekanisk främre hyttfjädring	<input type="checkbox"/>	WLC-PKLH	Förberedelsepaketet för lågt och högt monterade arbetslampor
<input type="checkbox"/>	RCABS-A	Luftfjädrad bakre hyttfjädring	<input type="checkbox"/>	ECBB-BAS	Elcentral för påbyggare
<input checked="" type="checkbox"/>	RCABS-M	Mekanisk bakre hyttfjädring	<input type="checkbox"/>	ECBB-HIG	Elcentral för påbyggare samt påbyggare modul
<input checked="" type="checkbox"/>	MIRCFPCX	Eluppvärmda backspeglar med vidvinkelspeglar inkl. närsiktsspegel och hörnkamera på passagerarsidan	<input checked="" type="checkbox"/>	ECBB-MED	Elcentral för påbyggare, medium (ej för plog!)
<input type="checkbox"/>	MIRCMCP	Spegelsystem, kamerabaserat med hörnkamera	<input type="checkbox"/>	BBCHAS1	7-poligt eluttag för påbyggare
<input type="checkbox"/>	MIRCMS	Spegelsystem, kamerabaserat utan hörnkamera	<input checked="" type="checkbox"/>	BBCHAS3	3 st. 7-poliga eluttag för påbyggare
<input type="checkbox"/>	MIRCMPX	El-styrda och eluppvärmda robusta backspeglar med vidvinkelspeglar v-h sida inklusive närsiktsspegel på passagerarsidan	<input type="checkbox"/>	BEPR-T2	El prep chassi för tipp för fjärrkontroll
<input checked="" type="checkbox"/>	AMIR-F20	Utvändigt främre närsiktsspegel med ökat siktfält framför hytt	<input type="checkbox"/>	EXSTER	VDS med Fjärrstyrning
<input type="checkbox"/>	SUNV-H	Yttre solskydd	<input checked="" type="checkbox"/>	TD-LED	Elstyrenhet för LED ljus på för släp
<input type="checkbox"/>	AD-ROOF	Takluftriktare	<input type="checkbox"/>	FRFS-BS	Ren ramsida bakom hytt. Ca 500 mm (beroende på fritt mm utrymme direkt bakom hytten) för fordon med enkel framaxel.
<input type="checkbox"/>	AD-SIDES	Smala sidoluftriktare på bakkant hytt för jämnlast chassin			
<input checked="" type="checkbox"/>	HL-LED	LED Huvudstrålkastare			
<input checked="" type="checkbox"/>	HL-CLEAN	Strålkastar rengörare typ högtrycksspolning			
<input type="checkbox"/>	HLP-ST	Strålkastarskydd i stål			
<input type="checkbox"/>	HLP-ST2	Strålkastarskydd i stål, galler och nät			

Standardutrustning

Tillvalsutrustning

För mer detaljerad information om hytt- och drivlinekomponenter, se separata datablad.

För all möjlig tillvalsutrustning och utrustningskombinatorik, kontakta din Volvoåterförsäljare som kan skapa en specifikation som tillgodoser dina krav med hjälp av Volvos säljstödprogram (VSS).

Fabriken förbehåller sig rätten att modifiera konstruktionen och ändra utrustning utan förvarning. Specifikationen kan variera från land till land.

MODELLUTBUD

FMX D11 jämnlast 8x2 luftfjädrad FMX 82RF 1A

Ca 600 mm ledigt utrymme mellan främre axlar för fordon med dubbla framaxlar

- FBA-BTF** Främre påbyggnadsfästen flexibla
- FBA-BTSF** Främre påbyggnadsfästen semi flexibla
- **HBA-FSFB** Hål för påbyggarfästen flexibla/semi flexibla
- HBA-SB** Hål för påbyggarfästen styva
- RBA-T2** Bakre påbyggarfästen
- CRANEPK1** Kran prep med kranplåtar för upp till 10 ton/m kran
- CRANEPK2** Kran prep med kranplåtar för 9,5 till 20 ton/m kran
- CRANEPK4** Kran prep med kranplåtar för 18 till 40 ton/m kran
- AUXL-SPK** Prep för snöplog
- TAILPRE2** Prep. för bakgavelift, manövrering via fjärrkontroll
- TAILPREP** Förberedelse för bakgavelift
- AESW2** 2 st extra bistabila strömställare
- AESW2PK** 2 st extra bistabila digitala strömställare och kablage för 4 strömställare
- AUXSW-4** Förberedd kabeldragning för 4 strömställare

Leveransservice

- FMS-PK** Förberedd för trafiklednings system
- DRUT1** "My Truck" appen, 1 år förbetalt
- DRUT2** "My Truck" appen, 2 år förbetalt
- DRUT3** "My Truck" appen, 3 år förbetalt
- DRUT4** "My Truck" appen, 4 år förbetalt
- DRUT5** "My Truck" appen, 5 år förbetalt