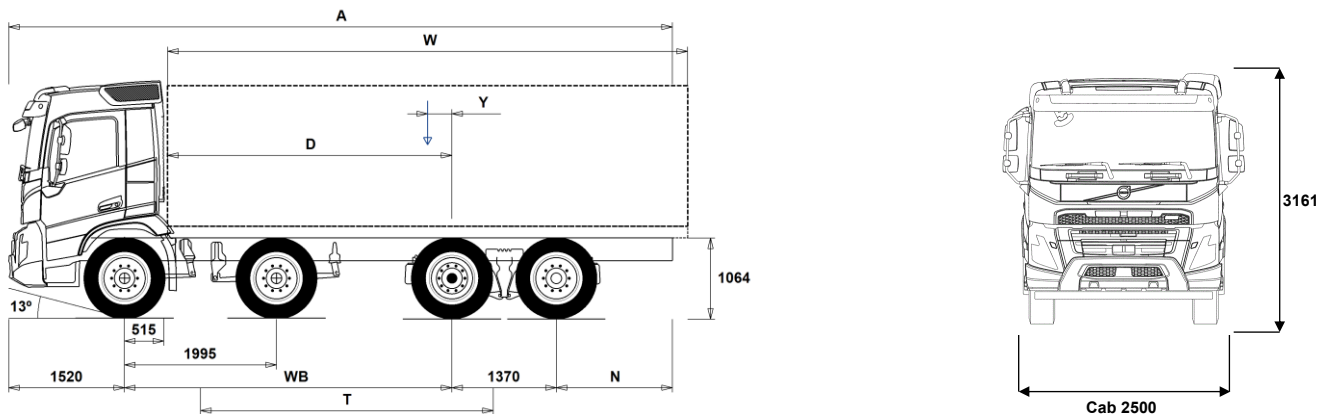


# MODELLSERIE:

Ny FMX D11 8x2 jevnlast luftfjæring høy FMX 82RF 1A



## Chassisdimensjoner [mm]

WB Akselavstand	4300	4350	4600	4900	5100	5600	6000
A Total chassislengde	9565	9665	10015	10465	10815	11565	12215
D Senter av bakaksel til forkant av påbygg	3735	3785	4035	4335	4535	5035	5435
N Bakre overheng (Min.)	825	825	825	825	825	1225	1225
N Bakre overheng (Max.)	2375	2425	2525	2675	2825	3075	3325
T Teoretisk akselavstand	3843	3893	4143	4443	4643	5143	5543
Y Tyngdepunkt for last (Min.)	389	403	472	560	616	759	873
Y Tyngdepunkt for last (Max.)	1076	1099	1216	1357	1451	1685	1875
W Lengde påbygg (Min.)	5319	5371	5638	5956	6168	6699	7121
W Lengde påbygg (Max.)	6693	6765	7126	7551	7837	8553	9124

## Chassisvekt [kg]

Foraksler	6590	6580	6555	6480	6455	6390	6355
Boggi bak	2035	2060	2170	2230	2295	2410	2510
Egenvekt	8625	8640	8725	8710	8750	8800	8865
Nyttelast (inkludert påbygg, fører, drivstoff etc.)	22375	22360	22275	22290	22250	22200	22135

## Svingdiameter [mm]

Svingdiameter mellom fortauskanter	17600	17800	18600	19500	20200	21800	23100
Svingdiameter mellom vegger	19000	19200	20000	21000	21600	23200	24500

## Tillatte vekt [kg]

	Tillatt	Teknisk
Tillatt totalvekt	31000	35000
Tillatt vogntogvekt	0	44000
Foraksler	16000	16000
Boggi bak	19000	19000

## Viktige merknader

### Chassisdimensjoner

Førerhushøyde: +328 mm for CAB-HSLP, -262 mm for CAB-LDAY, -262 mm for CAB-LSLP, +16 mm for CAB-SLP.

Senter av foraksel til bakkant av førerhus +431 mm for CAB-HSLP and CAB-SLP, -69 mm for CAB-LDAY, +425 mm for CAB-LSLP.

D-målet inkluderer frigang foran på 50 mm og for jevnlastbiler også en hjelperamme på 100 mm.

Høyder kan variere ± 20 mm med bladfjærer og ± 10 mm med luftfjæring.

Alle dimensjoner er ved ubelastet chassis og eventuelle løpeaksler nede.

Anvendt chassishøyde: CHH-HIGH.

Ved vektberging er det anvendt maksimalt bakre overheng (N Max.) for den valgte akselavstanden.

Høydeendring med chassishøyde CHH-MED,FRAME300: 0 mm.

Vekt og dimensjoner er basert på følgende dekk:

Dekk på forakselen:	315/80R22.5
Dekk på drivakselen:	315/80R22.5
Dekk på løpe-/pusheraksel:	315/80R22.5

**Chassisvekt inkluderer olje, vann, AdBlue, 0 liter drivstoff, men ikke sjåfør. Egenvekt kan variere ± 3%.**

Svingdiameter er teoretisk beregnet Løpeaksel brukt: TA-FIXED.

Lovlige vekt kan variere fra land til land

For mer informasjon om vekt, inkludert vekten på tilleggsutstyr, kontakt din lokale Volvo-forhandler.

Bruk IKKE denne tegningen i forbindelse med påbygging. Bruk Volvos påbyggingsinstruksjoner og henvis til chassistegetning FMX82RF1A.

# MODELLSERIE:

## Ny FMX D11 8x2 jevnlast luftfjæring høy FMX 82RF 1A

### Bruksområde

- RC-ROUGH** Belastningsklasse for dårlig vegstandard
- RC-SMOOTH** Belastningsklasse for normal vegstandard
- TIPP-PRE** Tippbilchassis
- UNIFORM** Jevnlastchassis

### Hovedkomponenter

- CHH-HIGH** Høy (normal) chassishøyde
- CHH-MED** Medium chassishøyde
- TAG-FIXD** Fast løpeaksel med tvillingmonterte hjul
- TAG-FIXS** Fast løpeaksel med singelmonterte hjul
- TAG-HPRE** Løpeaksel forberedt for hydraulisk styring
- TAG-SSTE** Friksjonsstyrt løpeaksel med singelmonterte hjul
- FMX-DAY6** Kort førerhus FMX
- FMX-HSL6** Høyt førerhus FMX
- FMX-LDA6**
- FMX-LSL6**
- FMX-SLP6** Langt førerhus FMX
- EU6SCR** Emisjonsnivå Euro 6
- D11S330A**
- D11S380A**
- D11S430A**
- D11S460A**
- D11K330** 11-liters Euro 6 dieselmotor 330 hk (243 kW), 1600 Nm, SCR, EGR og dieselpartikkelfilter
- D11K380** 11-liters Euro 6 dieselmotor 380 hk (280 kW), 1800 Nm, SCR, EGR og dieselpartikkelfilter
- D11K430** 11-liters Euro 6 dieselmotor 430 hk (317 kW), 2050 Nm, SCR, EGR og dieselpartikkelfilter
- D11K460** 11-liters Euro 6 dieselmotor 460 hk (339 kW), 2200 Nm, SCR, EGR og dieselpartikkelfilter
- DIESEL** For ordinær diesel EN590 og HVO EN15940
- EBR-EPG** Standard motorbrems med termostatstyrt mottrykksregulator
- EBR-EPGC** Motorbrems med termostatstyrt mottrykksregulator for I-shift
- EBR-VEB** Volvo Engine Brake, VEB, kombinert kompresjonsbrems og termostatstyrt mottrykksregulator
- AT2412** I-Shift automatisert 12-trinns girkasse
- AT2612** I-Shift automatisert 12-trinns girkasse
- ATO2612** I-Shift automatisert 12-trinns girkasse med overdrive
- PT2106** 6-trinns Powertronic automatisk girkasse, PT2106, elektronisk styrt med hydraulisk momentforsterker og lock-up på alle gir.
- RSH1370F** Bakaksel med navreduksjon og differensialspærre
- RSS1370A** Bakaksel med enkelutveksling og differensialspærre
- RSS1370B** Bakaksel med enkelutveksling og differensialspærre

### Pakker

- DRIV-EXT** Kjørepakke - Extended
- DRIV-SEL** Kjørepakke
- 1LIVINFM** Førerhuspakke med 1 køye
- 2LIVINFM** Førerhuspakke med 2 køyer for FM
- INFOHIGH** Informasjonssystem uten navigasjon/Dynafløet
- SAFE-SEL** Sikkerhetspakke - Selected
- OFFROADD** Anleggspakke for FMX med kort førerhus
- OFFROADS** Anleggspakke for lange førerhus (alle modeller)
- CHASPAC** Chassis-pakke for jevnlast

### Chassis

- FST-AIR** Luftfjæring foran
- FST-PAR** Parabelfjæring foran, normal stivhet
- FST-PAR3** Parabelfjæring foran, stiv
- FSLs-BAS** Standard vandring på luftfjæret foraksel (hev-senk)
- FAL16.0** Tillatt last foraksler 16,0 tonn
- FAL18.0** Tillatt last foraksler 18,0 tonn
- FAL20.0** Tillatt last doble foraksler 20,0 tonn

- FSTAB** Krengningsstabilisator foran, normal stivhet
- FSTAB2** Krengningsstabilisator foran, medium stivhet
- FSTAB3** Krengningsstabilisator foran, stiv
- RAL19** Tillatt last akselkombinasjon 19 tonn, boggifordeling 11,5/7,5 tonn
- RAL20.5** Tillatt last akselkombinasjon 20,5 tonn, boggifordeling 13,0/7,5 tonn
- RAL21** Tillatt last akselkombinasjon 21 tonn
- RAL22.5** Tillatt last akselkombinasjon 22,5 tonn
- RAL23** Tillatt last akselkombinasjon 23 tonn
- RSTAB2** Krengningsstabilisator bak, medium stivhet
- RSTAB3** Krengningsstabilisator bak, stiv
- RALIM105** Akseltrykkgrensere på første bakre drivaksel 10,5 tonn
- RALIM115** Akseltrykkgrensere på første bakre drivaksel 11,5 tonn
- RALIM15** Akseltrykkgrensere på første bakre drivaksel 15 tonn
- ACTST-TO** Aktiv styring
- ASFE-BAS** Volvo Dynamic Steering - standard
- ASFE-OG** Volvo Dynamic Steering - med stabilitetsassistent
- ASFE-PO** Volvo Dynamic Steering - med personlig innstilling og stabilitetsassistent
- ASFE-PS** Volvo Dynamic Steering - med personlig innstilling
- PSS-DUAL** Dobbelt styresystem
- PSP-VAR** Pumpe til servostyring med variabel mengde
- PSP-VAR2** Pumpe til servostyring med elektr. kontrollert variabel mengde
- EBS-MED** EBS medium versjon med bl.a. følgende funksjoner: Brake Blending, temperaturvarsling, momentkontroll, automatisk differensialspærre, bakkestarthjelp, varsel ved slitte bremseskiver, bremssehjelp, bremseovervåking samt lagring av status og historikk
- RST-AIR** Luftfjæring bak
- FRAME300** Utvendig høyde på rammeprofil 300 mm
- FST8080** Tykkelse på rammeprofil 8.0 mm liv og 8.0 mm flens
- FIL-EEEB** Ramme med innerline fra motor til bak bakaksel/boggi
- FIL-EEEF** Ramme med innerline fra motor til rammeslutt
- FIL-TXEB** Ramme med innerline fra girkasse til bak bakaksel/boggi
- FIL-TXEF** Ramme med innerline fra girkasse til rammeslutt
- BBOX-L** Batterikasse på venstre side
- 2BAT210B** 2 GEL-batterier med kapasitet 210 Ah
- 2BAT210C** 2 AGM-batterier med kapasitet 210 Ah
- BATTAMP** Amperemeter
- BATTIND** Indikator for batterilading
- ADR1** ADR-tilpassing med 1 hovedstrømbryter
- ADR2** ADR-tilpassing med 2 hovedstrømbrytere
- MSWI-A** Hovedstrømbryter for ADR
- MSWI-R** Hovedstrømbryter med fjernkontroll
- UR-FUEL** Uten tank på høyre side
- Minimumsvolum 255l
- Maksimalt volum 810l
- UL-FUEL** Uten tank på venstre side
- Minimumsvolum 160l
- Maksimalt volum 450l
- ADTP-L** AdBlue tank på venstre side
- ADTP-LF** AdBlue tank på venstre side foran
- ADTP-R** AdBlue tank på høyre side
- ADB032** AdBlue plasttank 32 liter mellom doble foraksler
- ADB048** AdBlue plasttank 48 liter, diameter 560 mm, D-format
- ADB064** AdBlue plasttank 64 liter, diameter 710 mm, D-format
- ADTC-BF** Blankt deksel over AdBlue tank
- FCAP-L** Låsbart diesel- og AdBlue-tankklokk
- FUFF-AS** Beskyttelse mot søl av drivstoff
- FUFF-ATS** Beskyttelse mot tyveri og søl av drivstoff

Standardutstyr

Tilvalgsutstyr

For mer detaljert informasjon om førerhus- og drivlinjeutstyr, se separate datablad.

For alle mulige tilvalg og utstyrskombinasjoner, kontakt din Volvo-forhandler, som kan lage en spesifikasjon som møter dine behov.

Fabrikken forbeholder seg retten til endringer i konstruksjon og utstyr uten forutgående varsel. Spesifikasjonene kan variere fra land til land.

# MODELLSERIE:

Ny FMX D11 8x2 jevnlast luftfjæring høy FMX 82RF 1A

<input type="checkbox"/> <b>ESH-LEFT</b>	Horizontal lydtemper, utblåsing venstre side	<input type="checkbox"/> <b>WCAP</b>	Hjulcapsler
<input checked="" type="checkbox"/> <b>ESH-REAR</b>	Horizontal lydtemper, utblåsing bakover	<input type="checkbox"/> <b>SPWT-D</b>	Reservehjul lik drivhjul
<input type="checkbox"/> <b>ESH-RIGH</b>	Horizontal lydtemper, utblåsing høyre side	<input type="checkbox"/> <b>SPWT-F</b>	Reservehjul lik forhjul
<input type="checkbox"/> <b>ESH-VERT</b>	Horizontal lydtemper, vertikal utblåsing over tak	<input type="checkbox"/> <b>SWCP-LF</b>	Reservehjulholder på venstre side foran bakaksel
<input type="checkbox"/> <b>EXST-SSP</b>	Eksospipe i polert rustfritt stål	<input type="checkbox"/> <b>SWCP-T</b>	Reservehjulholder transportmontert
<input type="checkbox"/> <b>EXST-ST</b>	Eksospipen i stål	<input type="checkbox"/> <b>SWCP-TP</b>	Reservehjulholder transportmontert på toppen av rammen
<input type="checkbox"/> <b>WHC-FIX2</b>	2 faste stoppeklosser	<input type="checkbox"/> <b>JACK-12T</b>	Jekk, 12 tonn
<input type="checkbox"/> <b>WHC-FOL2</b>	2 sammenleggbare stoppeklosser	<input type="checkbox"/> <b>JACK-15T</b>	Jekk, 15 tonn
<input type="checkbox"/> <b>WHCP-F</b>	Stoppeklosser plassert på fremre del av bilen	<input type="checkbox"/> <b>JACK-20T</b>	Jekk, 20 tonn
<input type="checkbox"/> <b>WHCP-R</b>	Stoppeklosser plassert på bakre del av bilen	<input checked="" type="checkbox"/> <b>TOOLKIT</b>	Komplett verktøysett
<input type="checkbox"/> <b>WHCP-T</b>	Stoppeklosser bipakket	<input type="checkbox"/> <b>INFLAHOS</b>	Løs luftfyllslange
<input type="checkbox"/> <b>SUP-BAS</b>	Sideunderkjøringshinder normal	<input type="checkbox"/> <b>GAUGE-TP</b>	Dekktrykkmåler
<input type="checkbox"/> <b>CHAIN-S</b>	Snøkettinger fra fabrikk	<b>Utrustning drivlinje</b>	
<input type="checkbox"/> <b>HOOK-SC</b>	Kjettingkroker	<input type="checkbox"/> <b>TRAP-HD</b>	Girkasse med forsterket rangehus i stål
<input checked="" type="checkbox"/> <b>TOWF-HD1</b>	Ett slepefeste foran i heavy duty versjon	<input checked="" type="checkbox"/> <b>DRM-BE</b>	Kjøremodus, økonomi og standard (balansert)
<input type="checkbox"/> <b>TOWMBRH</b>	Høyt montert trekkbjelke i senter av ramme med D-verdi = 190 kN	<input type="checkbox"/> <b>DRM-E</b>	Kjøremodus, økonomi
<input type="checkbox"/> <b>TOWMBRL1</b>	Lavt montert trekkbjelke	<input type="checkbox"/> <b>PVT-MAP</b>	I-See med optimering av drivstofforbruk via GPS-opplysninger
<input type="checkbox"/> <b>TOWMBRM</b>	Medium montert trekkbjelke i høyde med nedre rammefflens	<input checked="" type="checkbox"/> <b>PVT-MTM</b>	I-See (Optimering af brændstofforbrug via GPS oplysninger)
<input checked="" type="checkbox"/> <b>RFEC-S</b>	Rett bakre rammeavslutning	<input checked="" type="checkbox"/> <b>CRUIS-E</b>	Konstantfartholder med Eco-roll, I-cruise og rattknapper
<input type="checkbox"/> <b>RFEC-U</b>	Rammeavslutning kappet i overkant for tippåbygg	<input type="checkbox"/> <b>AMSO-AUT</b>	Manuell giring i automat + kickdown for I-shift
<input type="checkbox"/> <b>C-RI4040</b>	Tilhengerkobling Ringfeder RF4040A G-150, D-verdi = 137 kN, Dc = 92 kN, V = 40 kN, øye = 40 mm	<input type="checkbox"/> <b>AVO-ENH</b>	I-shift programvare for anlegg/tømmerkjøring
<input type="checkbox"/> <b>C-RI4045</b>	Tilhengerkobling Ringfeder RF4045A G-150, D-verdi = 137 kN, øye = 40 mm	<input type="checkbox"/> <b>APF-ENH</b>	Utvidede krafttattaksfunksjoner for I-shift
<input type="checkbox"/> <b>C-RI5050</b>		<input type="checkbox"/> <b>RET-TPT</b>	Retarder for hydraulisk girkasse
<input type="checkbox"/> <b>C-RO400G</b>	Tilhengerkobling Rockinger 400 G-150, D-verdi = 130 kN, Dc = 90 kN, V = 35 kN, øye = 40 mm	<input type="checkbox"/> <b>TC-HWO</b>	Oljekjøler for hydraulisk girkasse, vann/olje
<input type="checkbox"/> <b>C-VBG520</b>		<input type="checkbox"/> <b>TC-MAOH2</b>	Oljekjøler for mekanisk girkasse, ekstra høy ytelse, luft/olje
<input type="checkbox"/> <b>C-VBG795</b>		<input type="checkbox"/> <b>TC-MWO</b>	Oljekjøler for mekanisk girkasse, normal ytelse, vann/olje
<input type="checkbox"/> <b>TC-MWOH2</b>		<input type="checkbox"/> <b>TC-MWOH2</b>	Oljekjøler for mekanisk girkasse, ekstra høy ytelse, vann/olje
<input type="checkbox"/> <b>TOWR-ONE</b>	Ett slepefeste bak	<input type="checkbox"/> <b>2COM1100</b>	2-sylindret luftkompressor, kapasitet 1100 l/min.
<input type="checkbox"/> <b>TREL-PK</b>	Forberedt for el-kontakt tilhenger	<input type="checkbox"/> <b>2COMP870</b>	2-sylindret luftkompressor, kapasitet 900 l/min.
<input type="checkbox"/> <b>TREL14</b>	14-polet VBG el-kontakt for tilhenger	<input checked="" type="checkbox"/> <b>2COMP900</b>	2-sylindret luftkompressor, kapasitet 900 l/min.
<input type="checkbox"/> <b>TREL15</b>	15-polet ADR-godkjent el-kontakt for tilhenger	<input type="checkbox"/> <b>CLU-AIRC</b>	Luftkompressor med automatisk inn- og utkobling
<input type="checkbox"/> <b>TREL7</b>	7-polet el-kontakt for tilhenger	<input checked="" type="checkbox"/> <b>AIRIN-HI</b>	Høyt luftinntak
<input checked="" type="checkbox"/> <b>TREL7-7</b>	Dobbel 7-polet el-kontakt for tilhenger (UADR)	<input type="checkbox"/> <b>AIRIN-LO</b>	Lavt luftinntak på bakvegg førerhus
<input type="checkbox"/> <b>TBC-DUO</b>	Duomatic bremsetilkobling for tilhenger	<input type="checkbox"/> <b>ACL1ST-S</b>	Luftinntak med primær- og sekundærfilter
<input type="checkbox"/> <b>TBC-EC</b>	EU bremsetilkobling for tilhenger	<input checked="" type="checkbox"/> <b>24A110BL</b>	Generator, 110 Ampere med LIN kommunikasjon
<input type="checkbox"/> <b>TRBR-HCF</b>	Håndregulering av tilhengerbrems, fullt trykk	<input type="checkbox"/> <b>24A150BL</b>	Generator, 150 Ampere med LIN kommunikasjon
<input type="checkbox"/> <b>TRBR-STA</b>	Stasjonær tilhengerbremskontroll	<input type="checkbox"/> <b>24A180BL</b>	Generator, 180 Ampere med LIN kommunikasjon
<input type="checkbox"/> <b>TRB-STRE</b>	Automatisk aktivering av tilhengerbrems i lav hastighet for å unngå saksing	<input type="checkbox"/> <b>24AL110B</b>	Generator 110 Ampere
<input type="checkbox"/> <b>FFEND-B</b>	Standard skjerm på 2. foraksel	<input type="checkbox"/> <b>24AL150B</b>	Generator 150 Ampere
<input type="checkbox"/> <b>FFEND-T</b>	Skjerm på 2. foraksel kun for transport	<input checked="" type="checkbox"/> <b>PRIM-EL</b>	Elektrisk pumpe for avlufting av drivstoffsystemet uten behov for å tippe førerhus
<input type="checkbox"/> <b>RFEND-B</b>	Bakskjerm med avtagbar topp	<input type="checkbox"/> <b>PRIM-MAN</b>	Manuell pumpe for avlufting av drivstoffsystemet
<input type="checkbox"/> <b>RFEND-T</b>	Bakskjerm for transport av chassis	<input type="checkbox"/> <b>FUEQ-EH</b>	Elektrisk oppvarmet drivstoffsystem
<input type="checkbox"/> <b>RFH-BAS</b>	Normal høyde på bakskjerm	<input checked="" type="checkbox"/> <b>AF-R</b>	Dieselfilter oppvarmet via resirkulering av varm returdiesel
<input type="checkbox"/> <b>RFH-HIG</b>	Høyest mulig høyde på bakskjerm	<input checked="" type="checkbox"/> <b>FUEFE2LW</b>	Motormontert dobbelt stort drivstoffilter med vannavskiller
<input type="checkbox"/> <b>RFH-LOW</b>	Lavest mulig høyde på bakskjerm	<input type="checkbox"/> <b>FUEFE2SW</b>	Motormontert dobbelt lite drivstoffilter med vannavskiller
<input type="checkbox"/> <b>ATANK-AL</b>	Aluminium lufttank	<input checked="" type="checkbox"/> <b>EST-AID</b>	Startelement
<input checked="" type="checkbox"/> <b>ATANK-ST</b>	Stål lufttank	<input type="checkbox"/> <b>220EBH15</b>	Elektrisk motorvarmer 220V, 1,5 kW
<input type="checkbox"/> <b>TL-LED</b>	LED baklys	<input type="checkbox"/> <b>PTER-100</b>	Bakmontert koblingsuavhengig motorkraftuttak med flens DIN 7646
<input checked="" type="checkbox"/> <b>BLIGHT-E</b>	Nødbremse	<input type="checkbox"/> <b>PTER-DIN</b>	Bakmontert koblingsuavhengig motorkraftuttak med hunnkobling DIN 5462
<b>Felger og dekk</b>		<input type="checkbox"/> <b>PTER1400</b>	Bakmontert koblingsuavhengig motorkraftuttak med flens SAE 1410 / ISO 7647
<input type="checkbox"/> <b>RT-AL</b>	Børstede aluminiumfelger med standard hull på alle aksler	<input type="checkbox"/> <b>HPE-F101</b>	Motormontert Parker F1-101 hydraulikkpumpe
<input type="checkbox"/> <b>RT-ALDP</b>	Dura Bright aluminiumfelger med standard hull på alle aksler	<input type="checkbox"/> <b>HPE-F41</b>	Motormontert Parker F1-41 hydraulikkpumpe
<input type="checkbox"/> <b>RT-ALDPD</b>	Dura Bright aluminiumfelger med forsenkede hull på alle aksler (samme bolter som stålfelger)	<input type="checkbox"/> <b>HPE-F51</b>	Motormontert Parker F1-51 hydraulikkpumpe
<input type="checkbox"/> <b>RT-ALDU</b>	Børstede aluminiumfelger med forsenkede hull på alle aksler (samme bolter som stålfelger)	<input type="checkbox"/> <b>HPE-F61</b>	Motormontert Parker F1-61 hydraulikkpumpe
<input checked="" type="checkbox"/> <b>RT-STEEL</b>	Stålfelger på alle aksler	<input type="checkbox"/> <b>HPE-F81</b>	Motormontert Parker F1-81 hydraulikkpumpe

■ Standardutstyr

□ Tilvalgsutstyr

For mer detaljert informasjon om førerhus- og drivlinjeutstyr, se separate datablad.

For alle mulige tilvalg og utstyrskombinasjoner, kontakt din Volvo-forhandler, som kan lage en spesifikasjon som møter dine behov.

Fabrikken forbeholder seg retten til endringer i konstruksjon og utstyr uten forutgående varsel. Spesifikasjonene kan variere fra land til land.

# MODELLSERIE:

## Ny FMX D11 8x2 jevnlast luftfjæring høy FMX 82RF 1A

<input type="checkbox"/> <b>HPE-T53</b>	Motormontert Parker F2-53/53 dobbel hydraulikkpumpe	<input checked="" type="checkbox"/> <b>ISUNF-RM</b>	Manuell solgardin integrert i fronthylle
<input type="checkbox"/> <b>HPE-T70</b>	Motormontert Parker F2-70/35 dobbel hydraulikkpumpe	<input type="checkbox"/> <b>ADFS</b>	2 ekstra DIN-utsparinger i fronthylle
<input type="checkbox"/> <b>HPE-V45</b>	Motormontert Parker VP1-45 variabel hydraulikkpumpe	<input checked="" type="checkbox"/> <b>BUPALARM</b>	Ryggevarsler
<input type="checkbox"/> <b>HPE-V75</b>	Motormontert Parker VP1-75 variabel hydraulikkpumpe	<input type="checkbox"/> <b>RTOLL-PK</b>	Forberedt for vegbetalingssystem
<input type="checkbox"/> <b>PTPT-D</b>	Kraftuttak for direkteмонtert hydraulikkpumpe for Powertronic girkasse	<input type="checkbox"/> <b>LOADIND</b>	Elektronisk lastindikator
<input type="checkbox"/> <b>PTPT-F</b>	Kraftuttak med flens for Powertronic girkasse	<input type="checkbox"/> <b>REMC-MF</b>	Multifunksjons fjernkontroll for bruk utenfor førerhus
<input type="checkbox"/> <b>PTR-D</b>	Girkasseмонtert kraftuttak for hydraulikkpumpe, lav utveksling, maks effekt 150 kW, maks moment 1000 Nm	<input checked="" type="checkbox"/> <b>FIREXT3N</b>	Brannsløkker 3 kg
<input type="checkbox"/> <b>PTR-DH</b>	Girkasseмонtert kraftuttak for hydraulikkpumpe, høy utveksling, maks effekt 100 kW, maks moment 600 Nm	<input checked="" type="checkbox"/> <b>WARNVEST</b>	Refleksvest
<input type="checkbox"/> <b>PTR-DM</b>	Girkasseмонtert kraftuttak for hydraulikkpumpe, medium utveksling, maks effekt 100 kW, maks moment 600 Nm	<input checked="" type="checkbox"/> <b>AIDKIT</b>	Førstehjelpkit med plaster, rensekluter, kompresser, elastiske bandasjer, pustemaske, hansker og saks
<input type="checkbox"/> <b>PTR-F</b>	Girkasseмонtert kraftuttak med flens, lav utveksling, maks effekt 150 kW, maks moment 1000 Nm	<input type="checkbox"/> <b>WARNLAMP</b>	Flyttbar varselampe med batterier
<input type="checkbox"/> <b>PTRD-D</b>	Dobbelt girkasseмонtert kraftuttak for 2 hydraulikkpumper, høy utveksling, maks effekt 90 kW, maks moment 550 Nm	<input type="checkbox"/> <b>LAMP-IN</b>	Lommelykt/inspeksjonslampe
<input type="checkbox"/> <b>PTRD-F</b>	Girkasseмонtert kraftuttak med flens, høy utveksling, maks effekt 90 kW, maks moment 550 Nm	<input type="checkbox"/> <b>BULBKIT</b>	Lyspære- og sikringssett
<input type="checkbox"/> <b>HPG-F101</b>	Girkasseмонtert hydraulikkpumpe Parker F1-101	<input checked="" type="checkbox"/> <b>WRITEPAD</b>	Skriveplate.
<input type="checkbox"/> <b>HPG-F41</b>	Girkasseмонtert hydraulikkpumpe Parker F1-41	<b>Førerhusfasiliteter</b>	
<input type="checkbox"/> <b>HPG-F51</b>	Girkasseмонtert hydraulikkpumpe Parker F1-51	<input type="checkbox"/> <b>DST-CF5</b>	Førerstol komfort med luftfjæring, oppvarming og integrert belte
<input type="checkbox"/> <b>HPG-F61</b>	Girkasseмонtert hydraulikkpumpe Parker F1-61	<input type="checkbox"/> <b>DST-CF6</b>	Førerstol komfort med luftfjæring, oppvarming, ventilasjon og integrert belte
<input type="checkbox"/> <b>HPG-F81</b>	Girkasseмонtert hydraulikkpumpe Parker F1-81	<input type="checkbox"/> <b>SBD-RED</b>	Røde sikkerhetsseler på fører og passasjerside
<b>Førerhus innvendig og kjøreapplikasjoner</b>			
<input checked="" type="checkbox"/> <b>STWPOS-L</b>	Venstrestyrt	<input type="checkbox"/> <b>SBPRE-DS</b>	Sikkerhetsbelte med beltestrømmer for førerstol
<input type="checkbox"/> <b>STWPOS-R</b>	Høyrestyrt	<input type="checkbox"/> <b>PST-CF5</b>	Passasjerstol komfort med luftfjæring, oppvarming og integrert belte
<input type="checkbox"/> <b>STWM-LE</b>	Skinnratt	<input checked="" type="checkbox"/> <b>PST-STD2</b>	Passasjerstol i standardversjon
<input checked="" type="checkbox"/> <b>STGW-AD2</b>	Rattjustering med tilting	<input type="checkbox"/> <b>SBPRE-PS</b>	Sikkerhetsbeltestrømmer for passasjerstol
<input checked="" type="checkbox"/> <b>STGW-ADJ</b>	Rattjustering uten tilting	<input type="checkbox"/> <b>ARMRE-BB</b>	2 armlener på begge stoler
<input type="checkbox"/> <b>AIRBAG</b>	Kollisjonspute i rattet	<input type="checkbox"/> <b>ARMRE-DB</b>	2 armlener på førerstol
<input checked="" type="checkbox"/> <b>DRC-AMII</b>	Automatisk og manuell regenerering av dieselpartikkelfilter	<input type="checkbox"/> <b>ARMRE-PB</b>	2 armlener på passasjerstol
<input checked="" type="checkbox"/> <b>1DAYDIG4</b>	Fartskriver, digital (Siemens) versjon 4.1. (krav ved registrering fra 21/8-2023)	<input type="checkbox"/> <b>ARU-BAS</b>	Trekk på armlener i vinyl
<input type="checkbox"/> <b>ARSL</b>	Ekstra hastighetsbegrenser aktivert via bryter på dashbord	<input type="checkbox"/> <b>ARU-LEA</b>	Trekk på armlener i skinn
<input type="checkbox"/> <b>ESP-BAS1</b>	Elektronisk stabilitetskontroll-pakke 1 (ESP) for kjøretøykombinasjoner med singel trailer, multi-trailere med ABS/EBS eller enkeltkjøretøy/kjøretøykombinasjoner med normal tyngdepunkthøyde i lastet versjon.	<input checked="" type="checkbox"/> <b>FMAT-RUB</b>	Gummimatter
<input type="checkbox"/> <b>ESPC-RO</b>	Bryter for å styre ESP-funksjoner (standard/reduert/fracoblet)	<input type="checkbox"/> <b>FMAT-TX2</b>	Tekstilmatter og gummimatter
<input type="checkbox"/> <b>HWSS-AC</b>	Kollisjonsvarsling med adaptiv konstantfartholder	<input type="checkbox"/> <b>LBK70</b>	Fast nedre køye 700 mm bred
<input type="checkbox"/> <b>HWSS-ACB</b>	Kollisjonsvarsling med adaptiv konstantfartholder og nødbremning	<input type="checkbox"/> <b>MATL-FI</b>	Madras for sjåførvækt > 100 kg
<input checked="" type="checkbox"/> <b>HWSS-FCB</b>	Kollisjonsvarsling med ordinær konstantfartholder og nødbremning	<input type="checkbox"/> <b>MATL-SF</b>	Madras for sjåførvækt 85-100 kg
<input type="checkbox"/> <b>LSS-DW</b>	Kjørefeltvarsler	<input type="checkbox"/> <b>OLMAT-BA</b>	Basis overmadras
<input type="checkbox"/> <b>LSS-DW3</b>	Kjørefeltvarsler med korrigerende av styring (active lane keeping assist)	<input type="checkbox"/> <b>OLMAT-PR</b>	Premium overmadras
<input checked="" type="checkbox"/> <b>LCS4</b>	Sideassistent - begge sider (VRU)	<input type="checkbox"/> <b>TBK60F</b>	Øvre køye, 600 mm bred, fellbar
<input checked="" type="checkbox"/> <b>DAS-W</b>	Sjåførvarselassistent	<input type="checkbox"/> <b>TBK70F</b>	Øvre køye, 700 mm bred, fellbar
<input type="checkbox"/> <b>RENS-W</b>	Regnsensor	<input type="checkbox"/> <b>PH-CAB2</b>	Parkeringsvarmer for førerhus
<input checked="" type="checkbox"/> <b>CU-ECC</b>	Aircondition med elektronisk temperaturkontroll	<input type="checkbox"/> <b>PH-ENGCA</b>	Parkeringsvarmer for motor og førerhus
<input type="checkbox"/> <b>CU-ECC2</b>	Aircondition med elektronisk temperaturkontroll, sensor for luftkvalitet og karbonfilter	<input type="checkbox"/> <b>PH-SS</b>	Rastvarmer for førerhus
<input checked="" type="checkbox"/> <b>IMMOBIL</b>	Startsperre	<input type="checkbox"/> <b>SLCP-BAS</b>	Basisutgave av kontrollpanel ved køye
<input type="checkbox"/> <b>ALARM-E</b>	Innbruddsalarm for førerhus og påbygg/trailer	<input type="checkbox"/> <b>ETSB-F</b>	Fremre oppbevaringsboks på motortunnel
<input type="checkbox"/> <b>PHONE-PK</b>	Forberedt for GSM-telefon	<input type="checkbox"/> <b>ETSB-FR</b>	Fremre og bakre oppbevaringsboks på motortunnel
<input type="checkbox"/> <b>ISUNS-BS</b>	Innvendig sidesolskjerm på fører- og passasjerside	<input type="checkbox"/> <b>ETSB-FRS</b>	Fremre, bakre og høyre oppbevaringsboks på motortunnel
<input checked="" type="checkbox"/> <b>ISUNS-DS</b>	Innvendig sidesolskjerm på førerside	<input type="checkbox"/> <b>ETSB-FS</b>	Fremre og høyre oppbevaringsboks på motortunnel
<input type="checkbox"/> <b>ISUNF-B</b>	Innvendig solskjerm uten speil	<input type="checkbox"/> <b>ETSB-R</b>	Bakre oppbevaringsboks på motortunnel
<input type="checkbox"/> <b>ISUNF-MD</b>	Innvendig solskjerm med speil på førerside	<input type="checkbox"/> <b>ETSB-RS</b>	Bakre og høyre oppbevaringsboks på motortunnel
<input type="checkbox"/> <b>ISUNF-RE</b>	Elektrisk solgardin integrert i fronthylle	<input type="checkbox"/> <b>ETSB-S</b>	Oppbevaringsboks på motortunnel høyre side
<input checked="" type="checkbox"/> <b>Standardutstyr</b>		<input type="checkbox"/> <b>RUS-BAS</b>	Øvre oppbevaringsrom bak i førerhus 154 liter (300 mm høyde)
<input type="checkbox"/> <b>Tilvalgsutstyr</b>		<input type="checkbox"/> <b>RUS-HIG</b>	Øvre oppbevaringsrom bak i førerhus 245 liter (440 mm høyde)
		<input type="checkbox"/> <b>REF-ICPK</b>	Forberedt for kjøleboks på motortunnel
		<input type="checkbox"/> <b>REFR-RUS</b>	28 liters kjøleboks монtert i skap på bakvegg
		<input type="checkbox"/> <b>MICRO-PK</b>	Forberedt for mikrobølgeovn

For mer detaljert informasjon om førerhus- og drivlinjeutstyr, se separate datablad.

For alle mulige tilvalg og utstyrskombinasjoner, kontakt din Volvo-forhandler, som kan lage en spesifikasjon som møter dine behov.

Fabrikken forbeholder seg retten til endringer i konstruksjon og utstyr uten forutgående varsel. Spesifikasjonene kan variere fra land til land.



# MODELLSERIE:

Ny FMX D11 8x2 jevnlast luftfjæring høy FMX 82RF 1A

---

- RBA-T2** Nedre påbyggfester bak for hjelperamme
- CRANEPK1** Forberedt for kran opp til 10 tonnmeter
- CRANEPK2** Forberedt for kran opp til 20 tonnmeter
- CRANEPK4** Forberedt for kran opp til 40 tonnmeter
- AUXL-SPK** Forberedt for brøytelys og ekstra retningssignallys med bryter og kabel
- TAILPRE2** Forberedt for bakløfter operert via Work Remote
- TAILPREP** Forberedt for bakløfter
- AESW2** 2 ekstra brytere for påbygg (merket AUX1 / AUX2)
- AESW2PK** 2 ekstra brytere for påbygg (merket AUX1 / AUX2) + 4 umerkede brytere uten kabling
- AUXSW-4** Ledningsopplegg fra el-sentral påbygg for 4 ekstra brytere i dashbord

## Leveringsservice

- FMS-PK** Portal for Fleet Management System
- DRUT1**
- DRUT2** My Truck abonnement - 2 år (App til bla. start av varmer og tilgang til bildata. Ikke for ADR)
- DRUT3** My Truck abonnement - 3 år (App til bla. start av varmer og tilgang til bildata. Ikke for ADR)
- DRUT4** My Truck abonnement - 4 år (App til bla. start av varmer og tilgang til bildata. Ikke for ADR)
- DRUT5** My Truck abonnement - 5 år (App til bla. start av varmer og tilgang til bildata. Ikke for ADR)