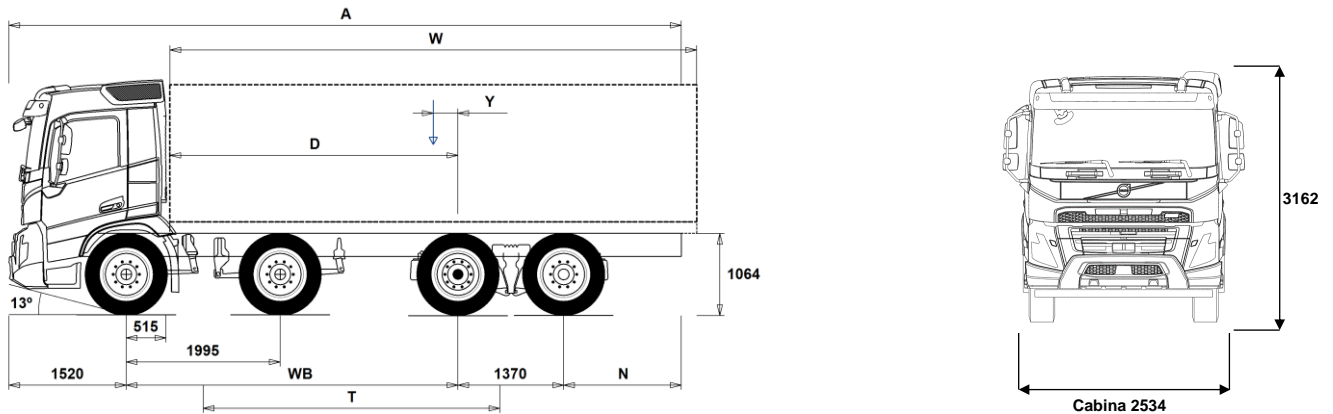


GAMMA MODELLI

FMX D11 Carro 8x2 sospensioni pneumatiche FMX 82RF 1A



Dimensioni autotelaio: [mm]

WB Passo	4300	4350	4600	4900	5100	5600	6000
A Lunghezza autotelaio	9565	9665	10015	10465	10815	11565	12215
D Dal centro asse posteriore a inizio allestimento	3735	3785	4035	4335	4535	5035	5435
N Sbalzo posteriore telaio (Min.)	825	825	825	825	825	1225	1225
N Sbalzo posteriore telaio (Max.)	2375	2425	2525	2675	2825	3075	3325
T Passo teorico	3843	3893	4143	4443	4643	5143	5543
Y Posizione baricentro del carico utile (Min.)	19	28	71	125	161	249	321
Y Posizione baricentro del carico utile (Max.)	1323	1350	1481	1640	1747	2012	2228
W Lunghezza allestimento (Min.)	4823	4869	5107	5388	5574	6044	6413
W Lunghezza allestimento (Max.)	7411	7491	7891	8371	8691	9491	9915

Tara autotelaio [kg]

Asse ant.	6495	6485	6460	6420	6410	6365	6340
Tandem assi posteriori	2260	2280	2345	2420	2480	2580	2675
Tara	8755	8765	8805	8840	8890	8945	9015
Carico Utile (compreso allestimento, autista, pieno gasolio, etc.)	19595	19585	19545	19510	19460	19405	19335

Diametro minimo di volta [mm]

Diametro di volta tra marciapiedi	17600	17800	18600	19500	20200	21800	23100
Diametro di volta tra muri	19000	19200	20000	21000	21600	23200	24500

Carichi ammissibili [kg]

	Legale	Tecnico
Mtt	28350	35000
Mtc	40000	44000
Asse ant.	16000	16000
Tandem assi posteriori	19000	19000

Note importanti

Dimensioni autotelaio:

Altezza cabina: +328 mm per CAB-HSLP, -262 mm per CAB-LDAY, -262 mm per CAB-LSLP, +16 mm per CAB-SLP.

Distanza dal centro primo asse a dietro cabina: +431 mm per CAB-HSLP e CAB-SLP, -69 mm per CAB-LDAY, +425 mm per CAB-LSLP.

D-per i carri la misura include uno spazio dietro cabina di 50 mm ed un'altezza di controtelaio di 100 mm.

Le altezze possono variare ± 20 mm per i veicoli con sospensioni meccaniche e ± 10 mm per veicoli con sospensioni pneumatiche.

Tutte le dimensioni si riferiscono a veicolo scarico e con tutti gli assi a terra.

Sezione longheroni telaio utilizzata: CHH-HIGH.

Lo sbalzo posteriore usato nei calcoli di carrozzabilità è il massimo previsto di fabbrica (N Max.) per il passo scelto.

Cambiamento di altezza riferito al telaio CHH-MED,FRAME300: 0 mm.

Pesi e dimensioni compatibili con i seguenti pneumatici:

Pneumatici asse anteriore:	315/80R22.5
Pneumatici asse motore:	315/80R22.5
Pneumatici terzo (oppure pusher) asse:	315/80R22.5

I pesi indicati si riferiscono al veicolo in ordine di marcia incluso tutti i fluidi operativi, AdBlue, 0 litri di gasolio e senza autista. Tara ha una tolleranza $\pm 3\%$.

Diametri di volta calcolati a livello teorico. Tipo terzo asse: TA-FIXED.

I pesi legali sono diversi da Paese a Paese.

Per ulteriori dettagli in merito ai pesi dei componenti contattare le persone di riferimento c/o l'importatore per poter entrare nel sistema di calcolo dei pesi (WIS).

Non utilizzare il disegno della presente scheda per progettare la sovrastruttura; per tale scopo consultare il disegno costruttivo FMX82RF1A contenuto nel manuale specifico 'ISTRUZIONI PER LA SOVRASTRUTTURA'.

GAMMA MODELLI

FMX D11 Carro 8x2 sospensioni pneumatiche FMX 82RF 1A

Utilizzo Veicolo

- RC-ROUGH** Strade in cattive condizioni
- RC-SMOOT** Strade in buone condizioni
- TIPP-PRE** Predisposizione per ribaltabile
- UNIFORM** Senza predisposizione trasporto

Componenti Principali

- CHH-HIGH** Altezza telaio alta
- CHH-MED** Altezza telaio media, circa 900mm
- TAG-FIXD** 3°asse trainato fisso, pneumatici doppi (EU per 8*2)
- TAG-FIXS** Ultimo asse trainato fisso.pneus.singoli (EU per 8*2)
- TAG-HPRE** Ultimo asse trainato predispos. sterzata
- TAG-SSTE** 3° asse trainato sterzante
- FMX-DAY5** Cabina corta FMX
- FMX-HSL5** Cabina Globetrotter FMX
- FMX-LDA5**
- FMX-LSL5**
- FMX-SLP5** Cabina letto FMX
- EU6SCR** Euro 6 (SCR+DPF)
- D11S330A**
- D11S380A**
- D11S430A**
- D11S460A**
- D11K330** Motore D11K Euro6 330 Cv-1600Nm
- D11K380**
- D11K430**
- D11K460**
- EBR-EPG** Freno motore a gas di scarico
- EBR-EPGC** Freno mot. gas di scarico con VCB
- EBR-VEB** Freno motore Volvo a controllo idraulico VEB
- AT2412**
- AT2412F** Cambio automatizzato I-Shift 12 marce 2400Nm
- AT2612**
- AT2612F** Cambio automatizzato I-Shift 12 marce 2600Nm
- ATO2612**
- ATO2612F** Cambio automatizzato I-Shift 12 marce overdrive 2600Nm
- PT2106** Cambio Powertronic a 6 marce - 2100Nm
- RSH1370F** Ponte da 13ton con riduzioni ai mozzi
- RSS1370A** Ponte posteriore (1370A) da 13 ton a singola riduzione
- RSS1370B** Ponte posteriore (1370B) da 13 ton a singola riduzione

Pacchetti varianti

- FP-D11**
- DRIVE5** Pacchetto Guida FH
- DRIVE5+** Pacchetto Guida +FH
- DRIVE5++** Pacchetto Guida ++FH
- 1LIVINFM** Pacchetto 1 Letto FM
- 2LIVINFM**
- INFOBAS**
- INFODF**
- INFOMED**
- INFONAV**
- INFONDF**
- VISIX5** Pacchetto visibilità FMX
- VISIXCAM**
- OFFROADD** Pacchetto Offroad su cabina corta
- OFFROADS** Pacchetto Offroad su cabina lunga
- CHASPAC** Pacchetto preparazioni su telaio per carri

Telaio

- FST-AIR** Sospensione anteriore pneumatica
- FST-PAR** Sospensione anteriore parabolica a 2 foglie
- FST-PAR3** Sospensione anteriore parabolica a 3 foglie
- FSL5-BAS**
- FAL16.0** Asse anteriore da 16t

- FAL18.0** Doppio asse anteriore da 18t
- FAL20.0** Sospensione anteriore da 20 ton (TRASP SING)
- FSTAB** Barra stabilizzatrice anteriore normale
- FSTAB2** Barra stabil. anter. rigidità media
- FSTAB3** Barra stabilizzatrice anter. rinforzata
- RAL19** Portata assi posteriori 19t
- RAL21** Portata assi posteriori 21t
- RAL23** Portata assi posteriori 23t
- RSTAB2** Barra stabilizzatrice posteriore a media rigidità
- RSTAB3** Barra stabilizzatrice posteriore ad alta rigidità
- RALIM115** Limitatore di carico asse posteriore 11.5 t.
- RALIM95** Limitatore di carico asse posteriore 9.5 t.
- ACTST-TO** Sterzo dinamico Volvo - VDS
- ASFE-BAS** Funzioni base controllo attivo delle sterzo
- ASFE-OG** Controllo attivo del servosterzo
- ASFE-PO** Controllo attivo dello sterzo - impostazioni personali e sovrasterzo
- ASFE-PS** Controllo attivo dello sterzo - impostazioni personali
- PSS-DUAL** Impianto servosterzo Dual
- PSS-SING** Tipo impianto servosterzo
- PSP-VAR** Pompa servosterzo a portata variabile
- PSP-VAR2**
- EBS-MED** EBS-pacchetto dotazione media
- RST-AIR** Sospensioni posteriori pneumatiche
- FRAME300** Sezione telaio 300mm
- FST8080** Spessore telaio 8.0mm
- FIL-EEEB** Rinforzo interno da fine motore a fine carrello
- FIL-EEEF** Rinforzo interno da fine motore a fine telaio
- FIL-TXEB** Rinforzo interno cambio/fine carrello
- FIL-TXEF** Rinforzo interno cambio/fine telaio
- BBOX-L** Batterie lato sinistro
- 2BAT210B** Due batterie al gel da 210Ah – per box batterie singolo
- 2BAT210C** 2 batteria AGM da 210 Ah
- BATTAMP** Indicatore Volt/Ampère
- BATTIND** Indicatore stato di carica batteria
- ADR2** Preparazine ADR - 2 Interruttori
- MSWI-A** Interruttore principale - per ADR
- MSWI-C** Interruttore principale sul vano batterie
- MSWI-R** Interruttore principale con telecomando
- UR-FUEL** Senza serbatoio carburante lato destro
- Capacità min serb. carburante 315l
- Capacità max serb. carburante 810l
- UL-FUEL** Senza serbatoio carburante lato sinistro
- Capacità min serb. carburante 160l
- Capacità max serb. carburante 450l
- ADTP-L** Serbatoio AdBlue sul lato sinistro del telaio
- ADTP-LF** Serbatoio AdBlue sul lato sinistro del telaio in posizione frontale
- ADTP-R** Serbatoio AdBlue sul lato destro del telaio
- ADB032** Serbatoio AdBlue da 32 litri
- ADB048** Serbatoio AdBlue da 48 litri
- ADB064** Serbatoio AdBlue da 64 litri
- ADTC-BF** Copertura serbatoi AdBlue con finitura lucida
- FCAP-L** Tappo serbatoio gasolio e AdBlue con serratura
- FUFF-AS** Bocchetta serbatoio con dispositivi antisversamento
- FUFF-ATS** Bocchetta serbatoio con dispositivi antisversamento e antispillaggio
- ESH-LEFT** Silenziatore orizzontale, scarico sx
- ESH-REAR** Silenziatore orizzontale, scarico posteriore
- ESH-RIGH** Silenziatore orizzontale, scarico dx

Equipaggiamento standard Optional

Fare riferimento alle specifiche pubblicazioni per ulteriori informazioni sulla cabina e sulla catena cinematica.

Per qualsiasi possibilità di combinazione delle specifiche costruttive del veicolo fare riferimento al proprio responsabile del (VSS).

VOLVO si riserva il diritto di cambiamenti delle specifiche di costruzione senza obbligo di preavviso. Le specifiche costruttive possono variare da Paese a Paese.

GAMMA MODELLI

FMX D11 Carro 8x2 sospensioni pneumatiche FMX 82RF 1A

- ESH-VERT** Silenziatore orizzontale, scarico verticale
- ESV-VERT** Silenziatore verticale, scarico verticale
- EXST-SSP** Terminale di scarico in acciaio
- EXST-ST** Terminale di scarico in acciaio
- WHC-FIX2** 2 cunei di stazionamento rigidi
- WHC-FOL2** 2 cunei di stazionamento pieghevoli
- WHCP-F** Cuneo/i di stazionamento verso l'assale anteriore
- WHCP-R** Cuneo/i di stazionamento nella parte posteriore del telaio
- WHCP-T** Soluzione per il trasporto. I cunei vengono stivati nel gavone esterno lato guida
- TB-L80** Cassetta p.attrezzi 80cm lato sinistra
- TB-R80** Cassetta porta attrezzi lato destro 80cm
- SUP-BAS** Protezioni laterali
- CHAIN-S** Catene neve
- HOOK-SC** Gancio porta catene da neve
- TOWF-HD1** Gancio di traino Heavy Duty
- TOWMBRH** Traversa di traino montata posizione alta
- TOWMBRL1** Traversa di traino posizione bassa
- TOWMBRM** Traversa di traino posizione media
- RFEC-S** Taglio coda telaio lato diritto
- RFEC-U** Taglio coda telaio lato superiore
- C-R14040** Gancio di traino Ringfeder 4040 -G150
- C-R14045** Gancio di traino Ringfeder C-R14045
- C-R15050**
- C-RO400G** Gancio di traino Rockinger 400 G150
- C-RO50** Gancio di traino Rockinger 50
- C-VBG520**
- C-VBG795**
- TOWR-ONE** Dispositivo di traino posteriore
- TREL-PK** Preparazione connettori 31 poli
- TREL14** Connessioni elettriche a 14 poli
- TREL15** Connessioni elettriche 15 poli per ADR
- TREL7** Connessioni elettriche 7 poli per NO ADR
- TREL7-7** Cavo elettrico ausiliario rimorchio
- TBC-EC** Connessioni cavi freni rimorchio CEE
- TRBR-STA** Controllo stazionario freni rimorchio
- TRB-STRE** Controllo sui freni rimorchio - riallineamento
- FFEND-B** Parafanghi sul secondo asse sterzante
- FFEND-T** Parafanghi sul secondo asse sterzante solo per trasporto
- RFEND-B** Parafanghi poster. 3 pezzi con antispray
- RFEND-T** Parafanghi poster.smontati per trasporto
- RFH-BAS** Posizione Parafanghi Standard
- RFH-HIG** Posizione Parafanghi Alta
- RFH-LOW** Posizione Parafanghi Bassa
- ATANK-AL** Serbatoi aria in alluminio
- ATANK-ST** Serbatoi aria in acciaio
- TL-LED** Gruppi ottici posteriori a LED
- BLIGHT-E** Con questa varinate, le luci di stop lampeggiano 4 volte al secondo nel caso in cui (a velocità superiori a 50km/h) si ricorra alla frenata di emergenza con rallentamento superiore ai 4 m/s². Le luci continuano a lampeggiare fino a che la decelerazione scende a 2.5m/s²
- FRACLOS** Con traversa chiusura telaio

Cerchi e pneumatici

- RT-AL** Cerchi in lega spazzolato
- RT-ALDP** Cerchi in lega Dura-Bright
- RT-ALDPD** Cerchi in lega Dura-Bright (foro bivalente)
- RT-ALDU** Cerchi in lega spazzolato (foro bivalente)
- RT-STEEL** Cerchi in acciaio
- WCAP** Copriruote

■ Equipaggiamento standard

□ Optional

Fare riferimento alle specifiche pubblicazioni per ulteriori informazioni sulla cabina e sulla catena cinematica.

Per qualsiasi possibilità di combinazioni delle specifiche costruttive del veicolo fare riferimento al proprio responsabile del (VSS).

VOLVO si riserva il diritto di cambiamenti delle specifiche di costruzione senza obbligo di preavviso. Le specifiche costruttive possono variare da Paese a Paese.

- SPWT-D** Ruota scorta con pneumatico asse motore
- SPWT-F** Ruota scorta con pneumatico anteriore
- SWCP-LF** Supporto ruota di scorta frontale
- SWCP-T** Supp.ruota scorta provvisorio(trasporto)
- SWCP-TP** Supporto ruota di scorta su telaio
- JACK-12T** Crick 12t
- JACK-15T** Crick 15t
- JACK-20T** Crick 20t
- TOOL-BAS** Kit attrezzi tipo base
- TOOLKIT** Kit attrezzi completo
- INFLAHOS** Tubo gonfiaggio pneumatici
- GAUGE-TP** Manometro pressione pneumatici

Catena Cinematica

- TRAP-HD** Rinforzo cambio
- DRM-BE**
- DRM-E**
- PVT-MAP** I-See con servizio mappe
- CRUIS-E** Eco Cruise Control (con Eco Roll e I-Crusie)
- AMSO-AUT** Selez.manuale avanzata su automatismo
- AVO-ENH** Selezione avanzata fuoristrada
- APF-ENH** Funzioni PTO avanzate
- RET-TPT** Retarder integrato nel cambio
- TC-HWO** Scambiatore calore acqua/olio per cambio automatico
- TC-MAOH2** Scamb. cambio aria-olio alte prestazioni
- TC-MWO** Scambiatore calore acqua/olio per cambio meccanico
- TC-MWOH2** Scamb.cambio acqua-olio alte prestazioni
- 2COM1080** Compressore d'aria bicilindrico da 1080 litri/minuto
- 2COM1100** Compressore d'aria bicilindrico da 1100l/min
- 2COMP870**
- 2COMP900** Compressore bicilindrico – 900 litri/minuto
- CLU-AIRC** La frizione sul compressore dell'aria permette l'innesto controllato del compressore solo quando è necessaria la produzione d'aria
- AIRIN-HI** Presa d'aria alta
- AIRIN-LO** Presa d'aria bassa
- ACL1ST-S** Presa d'aria/filtro primario/secondario
- 24A110BL**
- 24A150BL**
- 24A180BL**
- 24AL150B** Alternatore da 150 Ampere
- CCV-C** Ventilazione monoblocco chiusa
- CCV-O** Ventilazione monoblocco aperta
- PRIM-EL** Pompa primaria elettrica
- PRIM-MAN** Pompa primaria manuale
- FUEQ-EH** Riscaldamento elettrico impianto carburante
- AF-E** Con filtro carburante riscaldato
- AF-R** Filtro carburante riscaldato tramite ricircolo
- FUEFE2SW** Filtro gasolio con separatore acqua, piccolo
- EST-AID** Preriscaldatore avviamento motore
- 220EBH15** Blocco riscaldatore motore 220 volt 1.5 KW
- PTER-100** Presa di forza con flangia DIN 7646
- PTER-DIN** Presa di forza con attacco DIN
- PTER1400** Presa di forza con flangia SAE 1410
- HPE-F101** Pompa idraulica su motore F1-101
- HPE-F41** Pompa idraulica su motore F1-41
- HPE-F51** Pompa idraulica su motore F1-51
- HPE-F61** Pompa idraulica su motore F1-61
- HPE-F81** Pompa idraulica su motore F1-81

GAMMA MODELLI

FMX D11 Carro 8x2 sospensioni pneumatiche FMX 82RF 1A

<input type="checkbox"/> HPE-T53	Pompa idraulica su motore F2-53/53 a doppiop flusso	<input type="checkbox"/> RTOLL-PK	Predisposizione sistema di pedaggio Germania
<input type="checkbox"/> HPE-T70	Pompa idraulica su motore F2-70/35 a doppio flusso	<input type="checkbox"/> LOADIND	Indicatore di carico sugli assi
<input type="checkbox"/> HPE-V45	Pompa idraulica su motore VP1-45	<input type="checkbox"/> REMC-MF	Remote Control
<input type="checkbox"/> HPE-V75	Pompa idraulica su motore VP1-75	<input type="checkbox"/> FIREXT3S	Estintore 3kg, decalcomanie svedesi/inglesi
<input type="checkbox"/> PTPT-D	Presa di forza post. cambio automatico. conn pompa DIN	<input type="checkbox"/> WARNVEST	Giacca di avviso pericolo
<input type="checkbox"/> PTPT-F	Presa di forza post. cambio automatico.conn.flangia	<input type="checkbox"/> WARNTRI2	Triangolo d'emergenza
<input type="checkbox"/> PTR-D	Presa forza post.trasmis.,conn.pompa DIN	<input type="checkbox"/> AIDKIT	Kit medico primo soccorso
<input type="checkbox"/> PTR-DH	Presa forza post.trasmis.,conn.pompa DIN	<input type="checkbox"/> AIDKIT1B	Kit medico primo soccorso (norme tedesche)
<input type="checkbox"/> PTR-DM	Presa forza post.trasmis.,conn.pompa DIN	<input type="checkbox"/> WARNLAMP	Lampada di emergenza portabile
<input type="checkbox"/> PTR-F	Presa di forza post. attacco flangia	<input type="checkbox"/> LAMP-IN	Lampada di ispezione
<input type="checkbox"/> PTRD-D	Presa forza post.trasmis.,doppia,2 DIN	<input type="checkbox"/> BULBKIT	Kit lampadine e fusibili di scorta
<input type="checkbox"/> PTRD-F	Presa forza post.trasm.,doppia,1 flangia	<input type="checkbox"/> WRITEPAD	Lavagnetta scrittoio
<input type="checkbox"/> HPG-F101	Pompa idraulica trasm. VOAC F1-101	<input type="checkbox"/> DST-CF1	Sedile guida confort pneumatico
<input type="checkbox"/> HPG-F41	Pompa idraulica trasmissione VOAC F1-41	<input type="checkbox"/> DST-CF4	Sedile guida confort pneu. con cinture
<input type="checkbox"/> HPG-F51	Pompa idraulica trasmissione VOAC F1-51	<input type="checkbox"/> DST-CF5	Sedile guida confort pneu. cinture, riscald.
<input type="checkbox"/> HPG-F61	Pompa idraulica trasmissione VOAC F1-61	<input type="checkbox"/> DST-CF6	Sedile guida conf, pneu, cinture, risc,vent.
<input type="checkbox"/> HPG-F81	Pompa idraulica trasmissione VOAC F1-81	<input type="checkbox"/> SBD-RED	Cint. di sicurezza rosse, conducente/passeggero
<input checked="" type="checkbox"/> STWPOS-L	Guida lato sinistro	<input type="checkbox"/> SBPRE-DS	Pretensionatore cinture autista
<input type="checkbox"/> STWPOS-R	Guida lato destro	<input type="checkbox"/> PST-CF4	Sedile pass.comfort a sosp.pneu. con cinture
<input type="checkbox"/> STWM-LE	Volante con rivestimento in pelle	<input type="checkbox"/> PST-CF5	Sedile pass.lusso, con cinture, riscaldato
<input type="checkbox"/> STGW-AD2	Regolazione sterzo avanzata	<input checked="" type="checkbox"/> PST-STD2	Sedile guida standard
<input checked="" type="checkbox"/> STGW-ADJ	Regolazione sterzo standard	<input type="checkbox"/> PST-STD4	Sedile pass.sosp.pneumatica con bracciolo
<input type="checkbox"/> AIRBAG	Airbag	<input type="checkbox"/> SBPRE-PS	Pretensionatore cinture passeggero
<input type="checkbox"/> INST-BAS	Quadro strumenti base - display monocromatico da 4"	<input type="checkbox"/> ARMRE-BB	Braccioli per sedile guida e passeggero
<input checked="" type="checkbox"/> DRC-AMII	Pulsante di inibizione rigenerazione automatica	<input type="checkbox"/> ARMRE-DB	Braccioli per sedile guida
<input checked="" type="checkbox"/> 1DAYDIG2	Tacho digitale giornaliero	<input type="checkbox"/> ARMRE-PB	Braccioli per sedile passeggero
<input type="checkbox"/> ARSL	Secondo limite di velocità (interruttore in plancia)	<input type="checkbox"/> ARU-BAS	Bracciolo con rivestimento in vinilico
<input type="checkbox"/> ESP-BAS1	ESP - Sistema di controllo stabilità	<input type="checkbox"/> ARU-LEA	Rivestimento braccioli in pelle
<input type="checkbox"/> ESPC-RO	Controllo funzionalità ESP Ridotto/Disattivo	<input checked="" type="checkbox"/> FMAT-RUB	Tappetini in gomma
<input type="checkbox"/> HWSS-AC	Sistema anticollisione che prevede l'emissione di un segnale di allerta al conducente in caso di riduzione rapida della distanza di sicurezza. La frenata spetta al conducente. Funziona sia con veicoli in movimento o statici	<input checked="" type="checkbox"/> FMAT-TX2	Due Set di tappetini in gomma e tessuto
<input type="checkbox"/> HWSS-ACB	Sistema anticollisione che prevede l'emissione di un segnale di allerta al conducente in caso di riduzione rapida della distanza di sicurezza. La frenata di emergenza viene comandata automaticamente. Funziona sia con veicoli in movimento o statici	<input type="checkbox"/> LBK70	Letto inferiore da 70 cm di profondità (fisso)
<input type="checkbox"/> HWSS-FCB	Avviso di collisione frontale con frenata di emergenza	<input type="checkbox"/> MATL-FI	Materasso letto inferiore -rigido molle insacchettate
<input type="checkbox"/> LSS-DW	Controllo corsia di marcia (Lane Keeping Support)	<input type="checkbox"/> MATL-SF	Materasso letto inferiore -semirigido molle standard
<input type="checkbox"/> LCS	Aiuto al cambio di corsia	<input type="checkbox"/> OLMAT-BA	Coprimaterasso-base
<input type="checkbox"/> LCS4		<input type="checkbox"/> OLMAT-PR	Coprimaterasso-premium
<input type="checkbox"/> DAS-W	Avviso al conducente (Driver Alert Support)	<input type="checkbox"/> TBK60F	Letto superiore, 60x190 cm
<input type="checkbox"/> RSENS-W	Sensore pioggia	<input type="checkbox"/> TBK70F	Letto superiore, 70x190 cm
<input type="checkbox"/> CU-ECC	Climatizzatore aria a controllo elettronico	<input type="checkbox"/> PH-CAB2	Riscaldatore autonomo da 2kW
<input type="checkbox"/> CU-ECC2	Quetsa è la versione più completa con sensore nebbia e di irraggiamento solare e filtro a carboni attivi	<input type="checkbox"/> PH-ENGCA	Riscaldamento autonomo motore/cabina
<input checked="" type="checkbox"/> CU-MCC	Climatizzatore aria a controllo manuale	<input type="checkbox"/> PH-SS	Riscaldatore autonomo cabina per soste brevi
<input checked="" type="checkbox"/> IMMOBIL	Antifurto	<input type="checkbox"/> SLCP-BAS	Pannello controllo nella zona notte (base)
<input type="checkbox"/> ALARM-E	Antifurto per cabina e allestimento	<input type="checkbox"/> ETSB-F	Vano portaoggetti chiuso sul tunnel
<input type="checkbox"/> BUPMON	Con monitor back-up	<input type="checkbox"/> ETSB-FR	Vano portaoggetti chiuso sul tunnel e tasca sulla parete posteriore
<input type="checkbox"/> PHONE-PK	Predisposizione x telefono	<input type="checkbox"/> ETSB-FRS	Vano portaoggetti chiuso sul tunnel, tasca sul tunnel
<input type="checkbox"/> ISUNS-BS	Tendina parasole avvolgibile su finestrini entrambi i lati	<input type="checkbox"/> ETSB-FS	Vano portaoggetti chiuso sul tunnel, tasca nella parete posteriore e sul tunnel
<input checked="" type="checkbox"/> ISUNS-DS	Aletta parasole sopra la porta, lato guida	<input type="checkbox"/> ETSB-R	Vano portaoggetti su parete posteriore
<input type="checkbox"/> ISUNF-B	Aletta parasole frontale interna	<input type="checkbox"/> ETSB-RS	Tasca sulla parete posteriore e sul tunnel
<input type="checkbox"/> ISUNF-MD	Aletta parasole frontale interna con specchietto di cortesia	<input type="checkbox"/> ETSB-S	Tasca sul tunnel motore
<input type="checkbox"/> ISUNF-RE	Tendina parasole avvolgibile sul parabrezza - elettrica	<input type="checkbox"/> RUS-BAS	Vani portaoggetti nella parete posteriore capacità 154 litri
<input checked="" type="checkbox"/> ISUNF-RM	Tendina parasole avvolgibile sul parabrezza - manuale	<input type="checkbox"/> RUS-HIG	Vani portaoggetti nella parete posteriore capacità 245 litri
<input type="checkbox"/> ADFS	Due vani DIN extra sopra il parabrezza	<input type="checkbox"/> REF-ICPK	Predisposizione per frigorifero in cabina
<input type="checkbox"/> BUPALARM	Cicalino retromarcia	<input type="checkbox"/> REFR-RUS	Frigorifero con capacità di 28 litri nei vani sulla parete posteriore
<input checked="" type="checkbox"/> Equipaggiamento standard		<input type="checkbox"/> MICRO-PK	Predisposizione per microonde
<input type="checkbox"/> Optional		<input type="checkbox"/> BOTH-D	Un portabottiglia nella sezione centrale della plancia
		<input type="checkbox"/> COFMA-PK	Predisposizione macchina caffè

Fare riferimento alle specifiche pubblicazioni per ulteriori informazioni sulla cabina e sulla catena cinematica.

Per qualsiasi possibilità di combinazione delle specifiche costruttive del veicolo fare riferimento al proprio responsabile del (VSS).

VOLVO si riserva il diritto di cambiamenti delle specifiche di costruzione senza obbligo di preavviso. Le specifiche costruttive possono variare da Paese a Paese.

GAMMA MODELLI

FMX D11 Carro 8x2 sospensioni pneumatiche FMX 82RF 1A

<input checked="" type="checkbox"/> INLI-BAS	Luci interne tipo base	<input type="checkbox"/> SPOTP-R	Kit cablaggi per luci supplementari posteriori su tetto cabina max 280W
<input type="checkbox"/> INLI-NL	Illuminazione interna con luci notturne	<input type="checkbox"/> SPOTP-RF	Kit cablaggio luci supplementari su tetto e frontali
<input type="checkbox"/> INLI-NLD	Modulo controllo luci	<input type="checkbox"/> ROS-IL2	Preparazione per illuminazione insegna tetto
<input type="checkbox"/> ARL-FLEX	Luci di lettura flessibili	<input type="checkbox"/> ROS-ILP	Illuminazione insegna con kit elettrico
<input checked="" type="checkbox"/> RH-EE	Tettuccio fisso in vetro - uscita di emergenza	<input type="checkbox"/> CSGN-FMX	Insegna FMX
<input type="checkbox"/> RH-ER		<input checked="" type="checkbox"/> HORN-F1S	Una tromba Jerico supplementare
<input type="checkbox"/> RH-ETR	Tettuccio ad apertura elettrica	<input type="checkbox"/> HORN-R2S	Due trombe ad aria cromate supplementari montate sul tetto
<input type="checkbox"/> RH-MTR	Tettuccio in vetro ad apertura manuale	<input type="checkbox"/> ANT-CBR	Antenna montata
<input checked="" type="checkbox"/> GLAS-TIN	Vetri atermici	<input type="checkbox"/> ACCB-R-AP	Barra porta accessori anteriore, centrale e posteriore
<input type="checkbox"/> SWIND-BS	Finestrino supplementare su parete laterale, entrambi i lati	<input type="checkbox"/> ACCB-R-F	Barra porta accessori sul tetto in posizione avanzata
<input type="checkbox"/> SWIND-PS	Finistra laterale sul lato passeggero	<input type="checkbox"/> ACCB-R-FM	Barra porta accessori frontale e centrale
<input type="checkbox"/> AWIND-RF	Finestra sulla parete posteriore	<input type="checkbox"/> ACCB-R-FR	Barra porta accessori frontale e posteriore
<input type="checkbox"/> VANMIR	Specchietto di cortesia nella vano centrale sopra parabrezza	<input type="checkbox"/> ACCB-R-M	Barra porta accessori centrale
<input type="checkbox"/> AS-FUS	Ripiani supplementari nel vano sopra parabrezza	<input type="checkbox"/> ACCB-R-R	Barra porta accessori posteriore
<input type="checkbox"/> INFOT-PK	Predisposizione montaggio TV	<input type="checkbox"/> ACCB-R-RM	Barra accessori centrale e posteriore
Esterni Cabina		<input type="checkbox"/> REFS-TW	Strisce riflettenti bianche sui lati cabina non montate
<input checked="" type="checkbox"/> EXTL-BAS	Finiture base	<input type="checkbox"/> REFS-TY	Strisce riflettenti gialle sui lati cabina non montate
<input checked="" type="checkbox"/> DGLAS-H	Vetro porte temperato	Sovrastruttura	
<input type="checkbox"/> DGLAS-L	Vetro porte laminato	<input type="checkbox"/> SRWL-PK	Predisposizione cablaggio per luci di lavoro posteriori (anche retro)
<input type="checkbox"/> LOCK-REM	Chiusura porte centralizzata con telecomando	<input type="checkbox"/> SWL-2FW	Due luci di lavoro bianche orientate in avanti
<input checked="" type="checkbox"/> BUMP-HD	Paraurti Heavy Duty	<input type="checkbox"/> SWL-4W	Quattro luci di lavoro bianche
<input type="checkbox"/> GUARD-EH	Protezione coppa olio motore	<input type="checkbox"/> SWL-PK	Preparazione cablaggio per luci di lavoro posteriori
<input type="checkbox"/> SIDEH-B	Corrimano sul letto cabina	<input type="checkbox"/> WL-CHPK	Predisposizione luci di lavoro sul telaio
<input type="checkbox"/> SIDSTP-R	Corrimano sul tetto e scaletta retrocabina	<input type="checkbox"/> WLC-H2A	Due luci di lavoro gialle da 70W retrocabina
<input checked="" type="checkbox"/> BUGNET	Rete para insetti per radiatore	<input type="checkbox"/> WLC-H2W	Due luci di lavoro bianche da 70W retrocabina
<input type="checkbox"/> CTILT-P-E	Ribaltamento elettrico cabina	<input type="checkbox"/> WLC-PKH	Luci di lavoro (cabina), preparazione sul tetto
<input checked="" type="checkbox"/> CTILT-P-M	Ribaltamento manuale cabina	<input type="checkbox"/> WLC-PKH	Cablaggio e interruttore per luci di lavoro (montato alto)
<input type="checkbox"/> FCABS-A	Sospensioni anteriori cabina pneumatiche	<input type="checkbox"/> WLC-PKL	Cablaggio e interruttore per luci di lavoro (montato basso)
<input checked="" type="checkbox"/> FCABS-M	Sospensioni anteriori cabina meccaniche	<input type="checkbox"/> WLC-PKLH	Cablaggio e interruttore per luci di lavoro (montato alto e basso)
<input type="checkbox"/> RCABS-A	Sospensioni cabina posteriori pneumatiche	<input type="checkbox"/> ECBB-BAS	Modulo BBM per allestimento funzioni base
<input checked="" type="checkbox"/> RCABS-M	Sospensioni cabina posteriori meccaniche	<input type="checkbox"/> ECBB-HIG	Modulo BBM per allestimento funzioni estese
<input type="checkbox"/> MIRCFPCPX		<input checked="" type="checkbox"/> ECBB-MED	
<input checked="" type="checkbox"/> MIRCOPFX	Retrovisori dedicati per FMX, riscaldati e regolabili elettricamente su entrambi i lati	<input type="checkbox"/> BBCHAS1	Un connettore 7 poli per interfaccia allestitore
<input checked="" type="checkbox"/> AMIR-F20	Specchio frontale di accostamento-200mm	<input type="checkbox"/> BBCHAS3	Tre connettori 7 poli per interfaccia allestitore
<input type="checkbox"/> SUNV-H	Aletta parasole esterna	<input type="checkbox"/> BEPR-T2	Predisposizione elettrica per ribaltabile con Work Remote
<input type="checkbox"/> AD-ROOF	Spoiler tetto	<input type="checkbox"/> EXSTER	Interfaccia con sistemi di guida da remoto
<input type="checkbox"/> AD-SIDES	Spoiler laterali cabina - tipo stretto.	<input type="checkbox"/> TD-BAS	Rivelatore per rimorchi senza luci LED
<input checked="" type="checkbox"/> HL-BASIC	Proiettori standard	<input checked="" type="checkbox"/> TD-LED	Rivelatore per rimorchi con luci LED
<input type="checkbox"/> HL-CLEAN	Tergilavafari	<input type="checkbox"/> FRFS-BS	Spazio libero su entrambi i fianchi telaio
<input type="checkbox"/> HLP-ST	Rete di protezione fari	<input type="checkbox"/> FBA-BTF	Attacchi allestimento anteriori di tipo flessibile
<input type="checkbox"/> HLP-ST2	Griglia di protezione con retina (NON Omologata x circolazione su strada)	<input type="checkbox"/> FBA-BTSF	Attacchi allestimento anteriori di tipo semiflessibile
<input type="checkbox"/> HL-ADJ	Regolazione manuale altezza fari	<input type="checkbox"/> HBA-FSFB	Foratura per attacchi allestimento, flessibile e semiflessibile
<input checked="" type="checkbox"/> DRL-LED	Luce diurna a LED	<input type="checkbox"/> HBA-SB	Foratura per attacchi allestimento, rigido
<input checked="" type="checkbox"/> UDRIVL	Senza 2 Proiettori ausiliari anteriori	<input type="checkbox"/> RBA-T2	Attacchi allestimento posteriori
<input type="checkbox"/> ASL-RF2	Due fari supplementari Hella H11 da 70W nell'insegna GT	<input type="checkbox"/> CRANEPK1	Preparazione per gru con portata fino a 10tm
<input type="checkbox"/> BEACO2F	2 lampeggianti arancioni rotanti frontali	<input type="checkbox"/> CRANEPK2	Preparazione per gru con portata fino a 20tm
<input type="checkbox"/> BEACO2R	2 lampeggianti arancioni rotanti posteriori	<input type="checkbox"/> CRANEPK4	Preparazione per gru con portata fino a 40tm
<input type="checkbox"/> BEACON-P	Predisposizione lampeggianti sul tetto	<input type="checkbox"/> AUXL-SPK	Preparazione per fari ausiliari con spartineve
<input type="checkbox"/> BEACONA4	4 lampeggianti (2 anteriori + 2 posteriori)	<input type="checkbox"/> TAILPRE2	Predisposizione elettrica per sponda ribaltabile tramite Work Remote
<input type="checkbox"/> CABPT-R1	1 foro a sx tetto cabina per cabl.eletrr.	<input type="checkbox"/> TAILPREP	Predisposizione sponda posteriore
<input type="checkbox"/> CABPT-R2	2 fori tetto cabina per cablaggi elettr.	<input type="checkbox"/> AESW2	Due interruttori per allestitore (marcati AUX)
<input type="checkbox"/> SPOTP-F	Kit cablaggi luci supplementari anteriori su tetto cabina max 280W	<input type="checkbox"/> AESW2PK	Due interruttori per allestitore (marcati AUX) e 4 cablaggi per interruttore
		<input type="checkbox"/> AUXSW-4	Cablaggio per 4 interruttori
		Servizi di consegna	
		<input type="checkbox"/> TGW-4GWL	

Equipaggiamento standard Optional

Fare riferimento alle specifiche pubblicazioni per ulteriori informazioni sulla cabina e sulla catena cinematica.

Per qualsiasi possibilità di combinazione delle specifiche costruttive del veicolo fare riferimento al proprio responsabile del (VSS).

VOLVO si riserva il diritto di cambiamenti delle specifiche di costruzione senza obbligo di preavviso. Le specifiche costruttive possono variare da Paese a Paese.

GAMMA MODELLI

FMX D11 Carro 8x2 sospensioni pneumatiche FMX 82RF 1A

FMS-PK Interfaccia per sistemi di gestione flotta

DRUT1
 DRUT2 App My Truck
 DRUT3
 DRUT4
 DRUT5