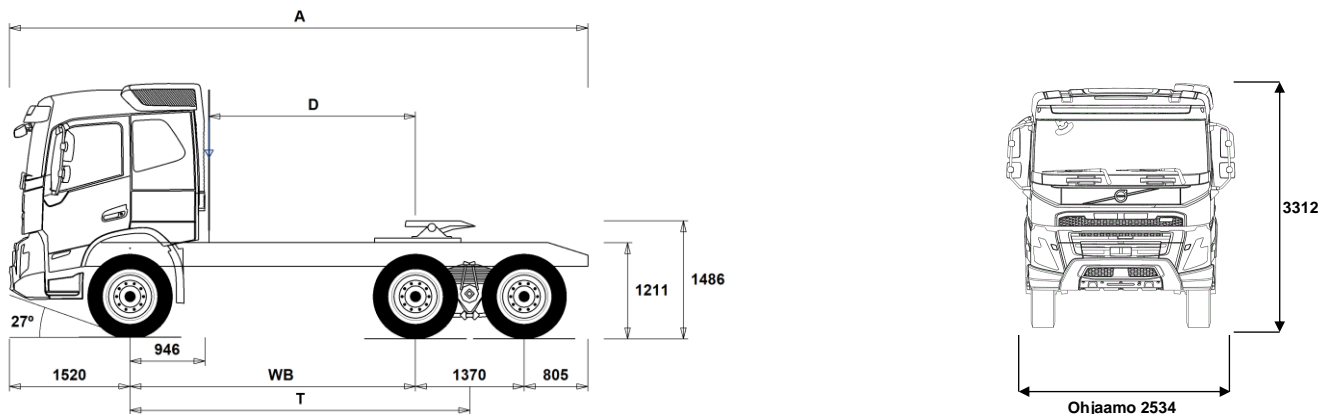


MALLISTO

FMX D13 6x6, Tractor, Lehtijousitus FMX 66T 3L



Alustan mitat [mm]

WB Akseliväli	3600	3700	3900
A Alustan kokonaispituus	7295	7395	7595
D Etäisyys ilmanoton takareunasta taka-akselin keskipisteeseen	2604	2704	2904
T Teoreettinen akseliväli	4285	4385	4585

Alustan massa [kg]

Etuakseli	5360	5365	5375
Taka teli	4830	4835	4845
Alustan paino	10190	10200	10220

Kääntöympyrä [mm]

Kääntöympyrän halkaisija,renkaasta	16100	16400	17100
Kääntöympyrän halkaisija,puskurista	17500	17800	18500

Sallitut massa [kg]

Ajoneuvon kokonaismassa
Yhdistelmän kokonaismassa
Etuakseli
Taka teli

Tekninen

34000
60000
8000
26000

Tärkeät huomautukset

Alustan mitat

Ohjaamon korkeus: -16 mm lisää CAB-DAY, +312 mm lisää CAB-HSLP, -278 mm lisää CAB-LDAY, -278 mm lisää CAB-LSLP.

Mitta etuakselista ohjaamon takaseinään: -431 mm lisää CAB-DAY, -500 mm lisää CAB-LDAY, -6 mm lisää CAB-LSLP.

D-mitta sisältäen etuväliin 50 mm ja tasakuorma-autolle lisää apurunko 100 mm.

Korkeus voi vaihdella ± 20 mm lehtijousille ja ± 10 mm ilmajousitetulle.
Kaikki mitat ovat kuormaamattomalle alustalle ja teliakselit alhaalla.

Massat ja mitat perustuvat seuraaviin renkaisiin:
Etuakselin renkaat: 315/80R22.5
Vetoakselin renkaat: 315/80R22.5

Alustan massoihin sisältyy öljyt, vesi, AdBlue, polttoainemäärä 0 litroissa ja ilman kuljettajaa. Alustan paino voi vaihdella ± 3%.

Kääntösäteet on teoreettisesti laskettu.

Lakisääteiset massat voivat vaihdella maakohtaisesti.

Tarkempia painotietoja varten käytetään WIS ohjelmaa lähimmän piirimyyjän luonna.

Älä käytä tätä piirustusta kuormakorin mitoitukseen, vaan Volvon korirakenteen ohjetta ja alustapiirustusta FMX66T3L.

MALLISTO

FMX D13 6x6, Tractor, Lehtijousitus FMX 66T 3L

Auton käyttö

- **RC-ROUGH** Ajo-olosuhteet, maantie/maasto, <5% maastoajoa
- **RC-VROUG** Ajo-olosuhteet, maastoajoa>5% ajosta tiestön ulkopuolella

Peruskomponentit

- **RADD-TR2** Takajousitus, T-teli rautajousi leveä jousenlehti
- **FMX-DAY5** Päiväohjaamo FMX
- **FMX-HSL5** Korkea makuuohjaamo FMX (Globetrotter)
- **FMX-LDA5** Matala päiväohjaamo FMX
- **FMX-LSL5** Matala makuuohjaamo FMX
- **FMX-SLP5** Makuuohjaamo FMX
- **D13S420A** Moottori, 13-littraa, Turbo-S, 420hv EU6, 2100Nm Fuelface 2022
- **D13S460A** Moottori, 13-littraa, Turbo-S, 460hv EU6, 2300Nm, Fuelface 2022
- **D13S500A** Moottori, 13-littraa, Turbo-S, 500hv EU6, 2500Nm, Fuelface 2022
- **D13S540A** Moottori, 13-littraa, Turbo-S, 540hv EU6, 2600Nm, Fuelface 2022
- **D13K420** Moottori, 13-littraa, 420hp
- **D13K460** Moottori, 13-littraa, 460hp
- **D13K500** Moottori, 13-littraa, 500hp
- **D13K540** Moottori, 13-littraa, 540hv EU6
- **DIESEL** Käytettävä polttoaine: Diesel
- **DIESEL-B** Käytettävä polttoaine: Biodiesel B100 (FAME/RME)
- **EBR-EPG** Pakokaasun paineensäädin (pakokaasujarru).
- **EBR-EPGC** Pakokaasun paineensäädin ja VCB
- **EBR-VEB+** Moottorijarru VEB+ ja pakokaasun paineensäädin. Volvo Engine Brake+
- **AT2612** I-Shift 12 vaihdetta, 2600 Nm
- **ATO2612** I-Shift 12, ylivaihte, 12 vaihdetta, 2600 Nm
- **PT2606** Powertronic vaihteisto, 6-vaihdetta, 2600Nm
- **ASO-C** I-shift ryömintavaihte 1 kpl
- **ASO-ULC** I-shift ryömintavaihteet 2 kpl (ryömintä C2/välitys 1:19+ultrahidas ryömintä C1/välitys 1:32)
- **RTH2610B** Taka-akseli, 26t, teliveto, napavälitys, kokonaisuudessa 100000kg, neljällä planeettapyörällä
- **RTH3210F** Taka-akseli, 32t, teliveto, napavälitys, kokonaisuudessa 100000kg
- **RTH3212F** Taka-akseli, 32t, teliveto, napavälitys, GCW 120000kg
- **RTH3312** Taka-akseli 33ton, teliveto, napavälitys. GCW 120ton

Varustepaketit

- **DRIVE5** Ajopaketti
- **DRIVE5+** Ajopaketti+
- **DRIVE5++** Ajopaketti++
- **1LIVINFM** 1 vuode, FM -paketti
- **2LIVINFM** 2 vuode, FM -paketti
- **INFODF** Mediapaketti kosketusnäytöllä (Dynafleet toiminnot näytöllä)
- **INFONDF** Mediapaketti kosketusnäytöllä ja navigaattorilla (Dynafleet toiminnot näytöllä)
- **VISIXCAM**
- **OFFROADD** Maansiirtopaketti FMX päiväohjaamo
- **OFFROADS** Maansiirtopaketti FMX makuuohjaamo

Alustan rakenne

- **FST-PAR3** Etujousitus, parabelijousi, kolmelehtinen
- **FAL10.0** Etuakselimassa 10.0 tonnia
- **FAL8.0** Etuakselimassa 8.0 tonnia.
- **FAL9.0** Etuakselimassa 9.0 tonnia
- **FSM-LUB** Rasvanipat etupään jousitusksessa
- **FSTAB** Kallistuksenvakaaja edessä, normaali
- **RAL26** Telimassa 26 tonnia.
- **RAL32** Taka-akselistomassa, 32 tonnia
- **RSAP2** Takajousituksen kaivosautovahvistus

■ Vakio varuste

□ Valinnais varuste

Jos haluat tarkempaa tietoa Volvon voimansiirto linjasta katso erillistä esitettä.

Jos haluatte lisää tietoa ottakaa yhteyttä lähimpään Volvo jälleenmyyjään (VSS).

Tehdas ja maahantuojat varaa oikeuden muuttaa rakennetta ja varustelua ilman aikaisempaa ilmoitusta. varustelu on maakohtainen. The specification can vary from country to country.

- **PSP-FIX** Ohjaustehostimen pumppu. Kiinteä tilavuus.
- **PSP-VAR** Ohjaustehostimen pumppu. Sääöttilavuus.
- **EBS-MED** EBS jarruohjelmisto, laajennettu ohjelma
- **AUXPARK** Lisäseisontajarru, etuakseli (4*2) tai 3./4.akseli (6*4/8*4)
- **RST-MUL** Takajousitus, perinteinen lehtijousi
- **FST8080** Runkopalkkien ainevahvuus, 8mm pysty/8mm vaaka
- **FIL-EEEB** Sisärunko, moottorin takapäätä-telin takapäähän
- **FIL-TXEB** Sisärunko, vaihteiston-telin kohdalla
- **BBOX-L** Akkukotelo vasemmalla puolella.
- **2BAT210B** Geeliakut 2x210Ah
- **2BAT210C** AGM akut 2x210Ah
- **BATTAMP** Akun ampeerimittari (ei akkuanturia)
- **BATTIND** Akun virranhallinta (akkuanturi ja virranhallinta - suurelle virrankulutukselle)
- **MSWI-C** Pääkatkaisin, alustassa. Hallinta akkukotelon kytkimellä
- **MSWI-R** Pääkatkaisin, kaukokäyttöinen. Hallinta avaimen kaukosäätimellä
- **R315A56** Pa-säiliö, alumiini 315L oikea, 560 mm, D-muotoinen. Min tilavuus 255l Max tilavuus 630l
- **ADTP-BC** AdBlue-säiliön sijainti - oikea ohjaamon takana/alla
- **ADTP-L** AdBlue-säiliön sijainti - vasen
- **ADTP-R** AdBlue-säiliön sijainti - oikea
- **ADB048** AdBlue-säiliö, tilavuus 48 litraa
- **ADB050** AdBlue-säiliö, tilavuus 50 litraa
- **ADB064** AdBlue-säiliö, tilavuus 64 litraa
- **ADB068** AdBlue-säiliö, tilavuus 68 litraa
- **ADB083** AdBlue-säiliö, tilavuus 83 litraa
- **ADB090** AdBlue-säiliö, tilavuus 90 litraa
- **ADB112** AdBlue-säiliö, tilavuus 112 litraa
- **FCAP-L** Pa-säiliönkorkki, lukittava
- **FUFF-AS** Polttoaineentäytön loiskeenesto
- **FUFF-ATS** Polttoainesäiliön täyttöaukko, loiskeen- ja varkaudenesto
- **ESH-REAR** Äänenvaimentaja vaakataso, pakoputken suuntaus taakse
- **ESH-VERT** Äänenvaimentaja vaakatasossa, pakoputken suuntaus ylös
- **EXST-SSP** Pystypakoputken yläputki, kiillotetusta ruostumattomasta teräksestä
- **EXST-ST** Pystypakoputken yläputki, aluminoidusta teräksestä
- **WHC-FIX2** Pyöräkiila, kaksi kiinteää pyöräkiilaa
- **WHC-FOL2** Pyöräkiila, kaksi taitettavaa pyöräkiilaa
- **WHCP-F** Pyöräkiilat, sijainti auton etuosassa
- TRACTOR, BBOX-L, Fold, 1/2 w chocks = Top of left side battery box
- TRACTOR, BBOX-EF, Fold, 1/2 w chocks = Top of left side fuel tank
- TRACTOR, BBOX-EF, Fix, 2 w chocks = Left frame front of fuel tank
- RIGID, 1 front axle, Fold, 1/2 w chocks = Top of left side battery box
- RIGID, 2 front axles, Fold, Frame free space, 2 wc = Top of left side battery box
- RIGID, 2 front axles, Fix, W/o frame free space, 2 wc = Left frame behind 1st front wheel
- **WHCP-M** Pyöräkiilat, sijainti auton keskiosassa
- TRACTOR, BBOX-L, Fix, 1/2 w chocks = Left frame front of rear wheels
- RIGID, 1 front axle, Fix, 1/2 w chocks = Left frame front of (or behind) rear wheels
- **WHCP-T** Pyöräkiilat, väliaikainen kuljetusasennus, pakattuna mukaan auton tavaralaatikkoon
- **TB-L80** Työkälulaatikko, 800 mm vasen puoli
- **TB-R80** Työkälulaatikko, 800 mm oikea puoli
- **CHAIN-S** Lumiketjut

MALLISTO

FMX D13 6x6, Tractor, Lehtijousitus FMX 66T 3L

- HOOK-SC** Lumiketjujen säilytyskoukut rungossa
 - **RFEC-B**
 - TOWR-ONE** Hinauskoukku takana
 - TREL15** Perävaunun sähköliitäntä 15 napaa (ADR)
 - **TREL7-7** Perävaunun sähköliitäntät 2 * 7 napaa
 - **TBC-EC** Perävaunun EU paineilmailiitimet.
 - TRBR-HCF** Perävaunun käsihallintaventtiili
 - TRBR-HCR** Perävaunun käsihallintaventtiili, alennettu paine.
 - **TRBR-STA** Perävaunun jarrujen hallinta viiksestä (<4 km/h)
 - TRB-STRE** Automaattinen alhaisen nopeuden perävaunujarru (stretch brake). Auttaa ehkäisemään linkkuveitsi-ilmioitä sekä parantamaan yhdistelmän käsiteltävyyttä
 - RFEND-B** Takalokasuojia perusmalli.
 - RFH-BAS** Lokasuojien asennuskorkeus normaali (peruskorkeus). Normaali, optimaalinen asennuskorkeus – suositeltava versio. Täyttää lakivaatimukset ja ottaa huomioon rengaskoon, vetopöydän ja alustan korkeuden.
 - RFH-HIG** Lokasuojien asennuskorkeus korkea (esim. maansiirto) Lokasuojien asennuskorkeus korkea (esim. maansiirto)
 - RFH-LOW** Korkein asennuskorkues. Sopiva esimerkiksi maansiirtoautoon ja muihin vaativiin olosuhteisiin. Lokasuojien asennuskorkeus matala (matalat autot)
 - TL-LED** Takavalot, LED
 - BLIGHT-E** Jarruvalot, hätäjarrutusvalot
- Renkaat ja vanteet**
- **RT-STEEL** Teräs vanteet kaikilla aksleilla
 - SPWT-D** Varapyörä, vetorenkaan koko ja kuvio
 - SPWT-F** Varapyörä. Koko ja kuvio sama kuin etuakselilla olevat pyörät.
 - SWCP-T** Varapyörätelineen sijainti: kuljetusasennus rungon päällä
 - SWCP-TP** Varapyörän kuljetusasennus rungon päällä
 - JACK-20T** Tunkki 20 tonnia
 - **TOOL-BAS** Työkalusarja, perus
 - **TOOLKIT** Työkalusarja, laaja
 - INFLAHOS** Renkaantäyttöletku
 - GAUGE-TP** Rengaspainemittari
- Voimansiirron varusteet**
- TRAP-HD** Vaihteisto, HD-versio
 - **DRM-BE** Normaali + Economy ajotila (balanced + economy)
 - **DRM-E** Economy ajotila
 - PVT-MAP** I-See ennakoiva maastontunteva vakionopeudensäädin, karttapohjainen ja GPS seuranta (5v sopimus)
 - CRUIS-E5** Vakionopeudensäädin, I-Torque (väännön optimointi, I-cruise, I-Roll, alamäkiavustin, +4 km/h)
 - AMSO-AUT** I-Shift -vaihteiston manuaalinen vaihtaminen käytettävissä automaattisessa tilassa, mkl. Kickdown-toiminto
 - AVO-ENH** I-shift ohjelmisto puun- ja maansiirtoajoon
 - APF-ENH** I-shift voimanotto, laajennettu ohjelmisto
 - RET-TPT** Hidastin, Powertronic-vaihteistoon asennettu
 - TC-HWO** Öljyn jäähdyttävä, automaattivaihteisto
 - TC-MAOH2** Vaihteiston öljynjäähdytin, suurin, HD2
 - TC-MWOH2** Vaihteiston öljynjäähdytin, HD
 - 2COM1100** Paineilmakompressori, 1100L/min
 - **2COMP870** Paineilmakompressori, 870L/min
 - **2COMP900** Paineilmakompressori, 900L/min
 - CLU-AIRC** Paineilmakompressori, irtikytkettävä
 - **AIRIN-HI** Moottorinilmanotto, korkea
 - **AIRIN-LO** Moottorinilmanotto, matala
 - ACL1ST-S** Moottorin ilmansuodatin, 2 suodatinpanosta
 - **24A110BL** Laturi, 110 Ampeeria, LIN-ohjattu
 - **24A150BL** Laturi, 150 Ampeeria, LIN-ohjattu
 - **24AL150B** Laturi, 150 Ampeeria
 - PRIM-EL** Ilmauspumppu, sähköinen
 - **PRIM-MAN** Ilmauspumppu, manuaalinen
 - FUEQ-EH** Polttoaineletkujen lämmitys
 - **220EBH15** Lohkolämmitin.
 - PTER-100** Voimanotto, moottori. DIN100/ISO7646 laippa
 - PTER-DIN** Moottorivoimanotto takana, suora pumppuasennus, DIN5462 (naaras).
 - PTER1400** Voimanotto, moottori. SAE1410/ISO7647 laippa
 - HPE-F101** F1-101 hydraulipumppu, moottorin takapäässä
 - HPE-F41** F1-41 hydraulipumppu, moottorin takapäässä
 - HPE-F51** F1-51 hydraulipumppu, moottorin takapäässä
 - HPE-F61** F1-61 hydraulipumppu, moottorin takapäässä
 - HPE-F81** F1-81 hydraulipumppu, moottorin takapäässä
 - HPE-T53** F2-53/53 hydraulipumppu, moottorin takapäässä
 - HPE-T70** F2-70/53 hydraulipumppu, moottorin takapäässä
 - HPE-V45** VP1-45 hydraulipumppu, moottorin takapäässä
 - HPE-V75** VP1-75 hydraulipumppu, moottorin takapäässä
 - PTPT-D** Voimanotto, Powertronic, suora liitäntä
 - PTPT-F** Voimanotto, Powertronic, laippa
 - PTR-D** Voimanotto hydrauliasennus, vaihteiston takana, hidas.
 - PTR-DH** Voimanotto hydraulinen suora-asennus, vaihteiston takana, nopea.
 - PTR-DM** Voimanotto hydraulinen suora-asennus, vaihteiston takana, keskinopea.
 - PTR-F** Voimanotto, vaihteisto/laippa-asennus
 - PTRD-D** Voimanulosotto. Kahdelle hydraulipumpulle suora asennus maksimiteho, ulommaisesta 90 kW, sisimmäisestä 100 kW, maksimi vääntömomentti yhteensä 550 Nm. 1000 Nm kun vain sisempi pumppu on kytketty.
 - PTRD-D1** Voimanotto yhdellä laipalla taaksepäin sekä yhdellä hydraulipumppu asennus mahdollisuudella eteenpäin. Maksimiteho 90 kW. Maksimi vääntömomentti 550 Nm.
 - PTRD-D2** Voimanulosotto kahdella laipalla taaksepäin sekä esivalmius yhdelle hydraulipumppuasennusta varten taaksepäin. Maksimiteho: eteenpäin ulompi 90 kW, taaksepäin ulompi 90 kW. Taaksepäin sisempi 100 kW maksimi vääntömomentti 550 Nm per voimanottoaika.
 - HPG-F101** VOAC F1-101 hydraulipumppu
 - HPG-F41** VOAC F1-41 hydraulipumppu
 - HPG-F51** VOAC F1-51 hydraulipumppu
 - HPG-F61** VOAC F1-61 hydraulipumppu
 - HPG-F81** VOAC F1-81 hydraulipumppu
 - **STWPOS-L** Ohjauspyörä vasemmalla
 - **STWPOS-R** Ohjauspyörä oikealla
 - STWM-LE** Ohjauspyörä, nahkaa
 - STGW-AD2** Kolmeen suuntaan säädettävä ohjauspyörä (mkl. ohjauspylväs)
 - AIRBAG** Turvatyyny (SRS Airbag) kuljettajan paikalla.
 - **DRC-AMII** DPF hiukkassuodattimen regenerointi, 3-asentoinen katkaisin (auto/man/estetty)
 - DRC-AUTO** DPF hiukkassuodattimen automaattinen regenerointi - ei manuaalisia toimintoja
 - ARSL** Lisänopeudenrajoitin, katkaisin kojelaudassa

■ Vakio varuste

□ Valinnais varuste

Jos haluat tarkempaa tietoa Volvon voimansiirto linjasta katso erillistä esitettä.

Jos haluatte lisää tietoa ottakaa yhteyttä lähimpään Volvo jälleenmyyjään (VSS).

Tehdas ja maahantuoja varaa oikeuden muuttaa rakennetta ja varustelua ilman aikaisempaa ilmoitusta. varustelu on maakohtainen. The specification can vary from country to country.

MALLISTO

FMX D13 6x6, Tractor, Lehtijousitus FMX 66T 3L

- **ESP-BAS1** Ajovakaudenhallinta ESP1. Vetoautot ja tasakuorma-autot pieni omamassa, matala painopiste. Esim nuppiautot tai matalan painopisteen autot, mkl säiliöautot. Autot jotka ovat tyhjänä kevyitä.
- **ESPC-RO** ESP katkaisija (rajoitus/poiskytkentä)
- **HWSS-AC** ACC vakionopeudensäädin ja törmäyksen varoitustoiminto (vain 4+ akselisiin)
- **HWSS-ACB** Automaattinen hätäjarrutus, törmäysvaroitusta ja ACC vakionopeudensäädin. Vaihtoehtoinen varuste, jossa automaattinen hätäjarrutustoiminto on täydennetty ACC-vakionopeudensäätimellä.
- **HWSS-FCB** Automaattinen hätäjarrutus ja törmäysvaroitusta (Pakollinen 2- ja 3-akselisissa)
- **LSS-DW** Lane Support System -Kaistavahti ja liikennemerkkitunnistus. Pakollinen 2- ja 3-akselisissa autoissa
- **LCS4** Kaistanvaihtoväline törmäysvaroitimella molemmin puolin
- **DAS-W** Kuljettajan vireystilan valvonta.
- **RSENS-W** Sateentunnistin tuulilasille, säädettävä
- **CU-ECC** Lämmityslaite ja ilmastointi automaattisella lämpötilan säädöllä ECC.
- **CU-ECC2** Automaatti-ilmastointi ECC2, auringonvaloanturilla, kosteudentunnistimella, ilmanlaadun tunnistimella ja aktiivihillisuodattimella
- **CU-MCC** Lämmityslaite ja ilmastointi käsikäyttöisellä lämpötilan säädöllä.
- **IMMOBIL** Käynnistyksenesto, Immobilizer
- **ALARM-E** Varashälytys, laajennettu, ohjaamo/kori/perävaunu
- **BUPMON** Peruutuskamera, ohjaamon 7 tuumaiseen näyttöön kytkettynä lämmityksellä ja moottoroidulla läpällä. Toimitetaan irtonaaisena auton mukana. Lisäkamerat ja johdotukset saatavilla PCA30081-84
- **PHONE-PK** Puhelinvalmius
- **ISUNS-BS** Sivuhäikäisysuojat molemilla puolin
- **ISUNS-DS** Sivuhäikäisysuoja kuljettajan puolella
- **ISUNF-B** Häikäisysuojus, perus (ilman peiliä)
- **ISUNF-MD** Häikäisysuojus kuljettajan puolella (sis. peilin)
- **ISUNF-RE** Häikäisysuojus, sähköinen rullaverho
- **ISUNF-RM** Häikäisysuojus, manuaalinen rullaverho
- **ADFS** Kaksi extra DIN-paikkaa etuhyllyllä (push/pull tyyppinen)
- **RTOLL-PK** Tietullimaksun esiasennussarja (Saksa)
- **REMC-MF** Work Remote langaton monitoimikaukosäädin. (Kaukosäätimen saatavilla myös kuormanilmaisintomntto ilmajousitetuille akselille.)
- **FIREXT3F** Palosammutin 3 kg, suomenkielinen ohje
- **WARNVEST** Turvaliivi
- **AIDKIT** Ensiapulaukku. Sis. laastaria, pesulappuja, siteitä, painesiteitä, henkitysmaskin, hanskat ja saksat
- **WARNLAMP** Varoituslamppu, kannettava
- **LAMP-IN** Tarkastuslamppu
- **BULBKIT** Lamppu- ja varokesarja
- **WRITEPAD** Kirjoituslappu.
- **DST-CF5** Kuljettajan istuin, mukavuus, jousitettu, turvavyöt istuimessa, sähkölämmitteinen.
- **DST-CF6** Kuljettajan istuin, mukavuus malli, jousitettu, turvavyöt istuimessa, sähkölämmitteinen, tuuletettu.
- **SBD-RED** Turvavyöt, punainen väri
- **SBPRE-DS** Kuljettajan turvavyökieristin
- **PST-BAS1** Matkustajan istuin, perus 1
- **PST-CF5** Matkustajan istuin, Comfort 5
- **SBPRE-PS** Matkustajan turvavyön kiristys
- **ARMRE-BB** Molemminpuoliset käsinojat, kuljettajan ja apukuljettajan istuimet
- **ARMRE-DB** Molemminpuoliset käsinojat, kuljettajan istuin
- **ARMRE-PB** Molemminpuoliset käsinojat, apukuljettajan istuin
- **ARU-BAS** Kyynärnoja, keinoahkaa
- **ARU-LEA** Kyynärnoja, nahkaa
- **FMAT-RUB** Kumimatot
- **FMAT-TX2** Tekstiili- ja kumimatot
- **LBK70** Alasänky 700mm, kiinteä
- **MATL-FI** Alavuoteen joustinpatja, kierrejousi, suositus yli 100kg henkilölle
- **MATL-SF** Alavuoteen joustinpatja premium malli, puolijäykät kierrejouset, suositus maks 100kg henkilölle
- **OLMAT-BA** Petauspatja vakio malli 20mm
- **OLMAT-PR** Petauspatja, premium malli 30mm
- **TBK60F** Kiinteä 600mm leveä yläsänky. Taittavissa 52 astetta (vähemmän, jos yläsäilytysila)
- **TBK70F** Kiinteä 700mm leveä yläsänky. Taittavissa 52 astetta (vähemmän, jos yläsäilytysila)
- **PH-ENGCA** Moottorin ja ohjaamon pysäköintilämmitin (Webasto).
- **PH-SS** Ohjaamon taukolämmitin
- **SLCP-BAS** Makuutilan hallintapaneeli, perus (sisävalot, pysäköintilämmitin, kattoluukku ja ovien lukitus)
- **ETSB-F** Säilytystila, moottoritunneli (etu)
- **ETSB-FR** Säilytyslaatikko ja -lokerikko moottoritunnelin päällä.
- **ETSB-FRS** Säilytystilat moottoritunnelin päällä edessä/takana ja sivulla.
- **ETSB-FS** Säilytystilat moottoritunnelin päällä edessä ja sivulla.
- **ETSB-R** Säilytystila, moottoritunneli (taka)
- **ETSB-RS** Säilytystilat moottoritunnelin päällä takana ja sivulla.
- **ETSB-S** Säilytystila, moottoritunnelin sivussa
- **RUS-BAS** Säilytystila takana, 154 litraa (h=300mm)
- **RUS-HIG** Säilytystila takana, 245 litraa (h=440mm)
- **REF-ICPK** Jääkaapin valmiussarja moottoritunnelin päälle
- **MICRO-PK** Mikroaaltouunivalmius
- **BOTH-D** Pullonpidin kojelaudussa keskellä
- **COFMA-PK** Kahvinkeitinvalmius
- **INLI-BAS** Ohjaamon valaistus, perus
- **INLI-NL** Ohjaamon valaistus perus+yövalot
- **INLI-NLD** Sisävalaistuksen ohjauksyksikkö himmentimellä
- **ARL-FLEX** Lukulamppu, kaksi taipuisaa lukulamppua (käärme)
- **RH-EE** Kattoikkuna sävylasia
- **RH-ER** Vahvistettu kattoluukku, sähkökäyttöinen terästä.
- **RH-ETR** Kattoluukku, sähkökäyttöinen sävylasia. Aukeava takareuna.
- **RH-MTR** Kattoluukku, käsikäyttöinen sävylasia. Aukeava takareuna.
- **GLAS-TIN** Sävyllasit
- **SWIND-BS** Sivuikkunat molemilla puolilla ohjaamo
- **SWIND-PS** Sivuikkuna oikealla puolella
- **AWIND-RF** Takaikkuna
- **VANMIR** Meikkipeili
- **AS-FUS** Extrahylyly etuyläsäilytystilassa
- **INFOT-PK** Taulutelevision asennussarja ohjaamoon

Ohjaamon ulkoinen varustus

- **EXTL-BAS** Ulkopuolen viimeistelytaso, maalattomat muoviosat ja harjatut listat etumaskissa.

FH: Harmaa puskuri, askelmat, peilin kotelot ja aurinkolippa.
FH16: Harmaa puskuri, askelmat, peilin kotelot, aurinkolippa, etumaski ja kirikkaat ajovaloumpion taustat (ilman sivulasia)

- **DGLAS-H** Ovilasit, karkaistut ja sähkötoimiset

■ Vakio varuste

□ Valinnais varuste

Jos haluat tarkempaa tietoa Volvon voimansiirto linjasta katso erillistä esitettä.

Jos haluatte lisää tietoa ottakaa yhteyttä lähimpään Volvo jälleenmyyjään (VSS).

Tehdas ja maahantuojat varaa oikeuden muuttaa rakennetta ja varustelua ilman aikaisempaa ilmoitusta. varustelu on maakohtainen.
The specification can vary from country to country.

MALLISTO

FMX D13 6x6, Tractor, Lehtijousitus FMX 66T 3L

<input type="checkbox"/> DGLAS-L	Ovilasit, laminoidut ja sähkötoimiset	<input checked="" type="checkbox"/> HORN-F1S	Äänimerkki, yksi eteen asennettu yksiaäninen paineilmatorvi, Jericho
<input checked="" type="checkbox"/> LOCK-REM	Ovien keskuslukitus, kaukosäätimellä	<input type="checkbox"/> HORN-R2S	Alppitorvet 2kpl katolle asennettuna.
<input checked="" type="checkbox"/> BUMP-HD	Vahvistettu etuosa - HD puskuri	<input type="checkbox"/> ANT-CBR	La-radioantenni.
<input type="checkbox"/> AUXFS	Ohjaamon lisäsivuaskelma	<input type="checkbox"/> ACCB-AP	Katon etu- keski- ja takaosaan asennetut lisävarustetelineet
<input type="checkbox"/> GUARD-EH	Öljypohjan suoja, Heavy Duty	<input type="checkbox"/> ACCB-F	Katon etureunaan asennettu lisävarusteteline
<input type="checkbox"/> SIDEH-B	Tartuntatanko päiväohjaamossa kuljettajanpuolella.	<input type="checkbox"/> ACCB-FM	Katon etu- ja keskiosaan asennetut lisävarustetelineet
<input type="checkbox"/> SIDSTP-R	Sivutikkaat ja tartuntatanko päiväohjaamossa kuljettajanpuolella.	<input type="checkbox"/> ACCB-FR	Katon etu- ja takaosaan asennetut lisävarustetelineet
<input checked="" type="checkbox"/> BUGNET	Hyönteisverkko maskin ja jäädyttäjän välissä.	<input type="checkbox"/> ACCB-M	Katon keskiosaan asennettu lisävarusteteline
<input type="checkbox"/> CTILTP-E	Ohjaamon kippaus, sähköinen	<input type="checkbox"/> ACCB-R	Katon takaosaan asennettu lisävarusteteline
<input checked="" type="checkbox"/> CTILTP-M	Ohjaamon kippaus, manuaalinen	<input type="checkbox"/> ACCB-RM	Katon taka- ja keskiosaan asennetut lisävarustetelineet
<input type="checkbox"/> FCABS-A	Ilmajousitteinen ohjaamon etujousitus	<input type="checkbox"/> LADDER	Tikapuut ohjaamon takaseinässä.
<input checked="" type="checkbox"/> FCABS-M	Mekaaninen ohjaamon etujousitus	<input type="checkbox"/> REFS-TW	Heijastavat merkinnät (ohjaamon, valkoinen) mukaanpakattuna ohjaamoon
<input type="checkbox"/> RCABS-A	Ilmajousitteinen ohjaamon takajousitus	<input type="checkbox"/> REFS-TY	Heijastavat merkinnät (ohjaamon, keltainen) mukaanpakattuna ohjaamoon
<input checked="" type="checkbox"/> RCABS-M	Mekaaninen ohjaamon takajousitus		
<input type="checkbox"/> MIRFCPX	Sähkölämmitteiset sähkösäätöiset taustapeilit ja lähietäisyyspeilit + kamera matkustajan puolella. Kameran laajakulmakuva näkyy SID näytössä.	Päällirakennevalmius	
<input checked="" type="checkbox"/> MIRCOMFX	Sähkölämmitteiset/-hallintaiset tukevat peilit laajakulmapeileillä molemmilla puolilla sekä lähietäisyyspeili apukuljettajan puolella.	<input type="checkbox"/> 5WM-ISHD	Raskaiden kuljetusten vetopöydän ISO-asennus. Raskaskuljetuksiin, esim. Lavetti ym. tehtäviin Vetopöydän asennus: 90 mm korkeat L-profiilit.
<input type="checkbox"/> AD-ROOF	Ilmanohjain katolla	<input type="checkbox"/> 5WH150	Vetopöydän korkeus 150 mm.
<input type="checkbox"/> AD-SIDEL	Ilmanohjain ohjaamon sivulla, pitkä	<input type="checkbox"/> 5WH185	Vetopöydän korkeus 185 mm.
<input type="checkbox"/> AD-SIDES	Ilmanohjain ohjaamon sivulla, lyhyt	<input type="checkbox"/> 5WH190	Vetopöydän korkeus 190 mm.
<input checked="" type="checkbox"/> HL-BASIC	Ajovalot, perusversio	<input type="checkbox"/> 5WH290	Vetopöydän jalan korkeus 290mm
<input type="checkbox"/> HL-CLEAN	Ajovalonpesin	<input type="checkbox"/> 5WT-JO11	Vetopöytä, Jost JSK 38G valettu raskaskuljetusten vetopöytä kardaaniilaakerilla
<input type="checkbox"/> HLP-ST	Ajovalonsuojat, teräkset poikkitaat	<input checked="" type="checkbox"/> 5WT-JO8	Vetopöytä, Jost JSK 37 valettu vetopöytä
<input checked="" type="checkbox"/> HL-ADJ	Ajovalojen korkeudensäätö	<input checked="" type="checkbox"/> 5WT-JOHD	Vetopöytä, Jost JSK 38G valettu raskaskuljetusten vetopöytä ilman kardaaniilaakeria
<input type="checkbox"/> ASL-RF2	Lisäkaukovalot kattokotelossa Hella H11 70W (Globekotelossa) Referenssi 12,5/kpl	<input type="checkbox"/> 5WT-SH	Vetopöytä, SAF-Holland/+GF+ SK-S 36.20V valettu vetopöytä
<input type="checkbox"/> IDLAMP-A	Tunnistevalot (rekkavalot) 3 x oranssia valoa (ei Suomen tieliikenteeseen)	<input type="checkbox"/> 5WL-S1	Vetopöydän voitelu, lukitusmekanismi ja pöytälevy
<input type="checkbox"/> IDLAMP-W	Tunnistevalot (rekkavalot) 3 x valkoista valoa (ei Suomen tieliikenteeseen)	<input type="checkbox"/> TCIND	Perävaunun kytkennän indikaattori
<input type="checkbox"/> IDLMPSW	Tunnistinvalokatkaisija(rekkavalot)	<input checked="" type="checkbox"/> RDECK	Kävelytaso, 510 mm
<input type="checkbox"/> BEACOA2F	Varoitusvilkut, 2 kappaletta katolla edessä.	<input type="checkbox"/> RDECK-M	Kävelytaso, 760 mm
<input type="checkbox"/> BEACOA2R	Pyörivät majakat, edessä 2 kpl kattotelineessä (jos tilattu), muutoin suoraan katossa kattoluukun molemmin puolin.	<input type="checkbox"/> SRWL-PK	Johtosarjavalmius sivu- takatyövaloille alustassa ja kolmiasentoinen katkaisija, maks 280 w Wiring prep for side&rear working lamps on chassis + a three-position switch, max 280 w
<input type="checkbox"/> BEACOA2R	Varoitusvilkut, 2 kappaletta katolla takana.	<input type="checkbox"/> SWL-2RA	Työvalot, 2 kpl oranssi, alustan takaosaan. 2-asentoa (on/off) (LED W1911)
<input type="checkbox"/> BEACON-P	Pyörivät majakat, takana 2 kpl kattotelineessä. Makuuohjaamossa pyörivät majakat. Korkeassa ohjaamossa LED-majakat	<input type="checkbox"/> SWL-2RW	Työvalot, 2 kpl valk Led alustan takaosaan. 2-asentoa (on/off)
<input type="checkbox"/> BEACON-P	Varoitusvalot, valmius.(majakka)	<input type="checkbox"/> SWL-PK	Johtosarjavalmius sivu työvaloille alustassa ja kaksi asentoinen katkaisija maks 180 W
<input type="checkbox"/> BEACONA4	Varoitusvilkut, 4 kappaletta katolla 2 edessä/2 takana.	<input type="checkbox"/> WL-TA1A	Vetopöydän valo, keltainen
<input type="checkbox"/> BEACONA4	Makuuohjaamo: Pyörivät majakat, edessä 2 kpl kattotelineessä (jos tilattu) ja kaksi takana kattotelineessä (takateline pakollinen valinta).	<input type="checkbox"/> WL-TA1W	Vetopöydän valo, valkoinen
<input type="checkbox"/> CABPT-R1	Korkea ohjaamo: LED majakat, edessä 2 kpl kattotelineessä (etuteline pakollinen valinta) ja kaksi takana kattotelineessä (takateline pakollinen valinta).	<input type="checkbox"/> WLC-H2A	Ohjaamon työvalot, kaksi kappaletta Led oransseja valoja ohjaamoon korkealle asennettu
<input checked="" type="checkbox"/> CABPT-R2	Sähkökaapelin läpivienti katossa (1 kpl).	<input type="checkbox"/> WLC-H2W	Ohjaamon työvalot Led, kaksi kappaletta valkoisia valoja ohjaamoon korkealle asennettu
<input type="checkbox"/> SPOTP-F	Sähkökaapelin läpivienti katossa (2 kpl).	<input type="checkbox"/> WLC-PKH	Työvalovalmius ohjaamon takaseinään ylösasennetuille työvaloille (kaapelit, katkaisin ja läpivienti takaseinässä)
<input type="checkbox"/> SPOTP-R	Lisäkaukovalovalmius edessä	<input type="checkbox"/> WLC-PKL	Työvalovalmius ohjaamon takaseinään alasasennetuille työvaloille (kaapelit, katkaisin ja läpivienti takaseinässä)
<input type="checkbox"/> SPOTP-RF	Apukaukovalovalmius katolla	<input type="checkbox"/> WLC-PKLH	Työvalovalmius ohjaamon takaseinään ylös- ja alasasennetuille työvaloille (kaapelit, katkaisin ja läpivienti takaseinässä)
<input type="checkbox"/> ROS-IL2	Kaukovalovalmius katolla ja ohjaamon edessä, max 2x280W	<input checked="" type="checkbox"/> ECBB-BAS	Päällirakentajan sähkökeskus, ei päällirakennemoduulia
<input type="checkbox"/> ROS-ILP	Globekyltin valaistuksen valmius (katkaisija irrallaan)	<input checked="" type="checkbox"/> ECBB-HIG	Päällirakentajan sähkökeskus mkl. laaja päällirakennemoduuli (18kpl lähtöä)
<input type="checkbox"/> ROSLP	Kattokilven valaistuksen valmius	<input type="checkbox"/> ECBB-MED	Päällirakentajan sähkökeskus mkl. keskitason päällirakennemoduuli (11kpl lähtöä)
<input type="checkbox"/> CSGN-FMX	Ohjaamon merkki, FMX Construction	<input type="checkbox"/> BBCHAS1	Päällirakentajan sähköliitäntä, yksi kappale 7-napaisia liitäntöjä
<input type="checkbox"/> CSGN-FMX	Ohjaamon merkki, FMX Construction	<input type="checkbox"/> BBCHAS3	Päällirakentajan sähköliitäntä, kolme kappaletta 7-napaisia liitäntöjä
<input type="checkbox"/> CSGN-FMX	Ohjaamon merkki, FMX Construction	<input type="checkbox"/> BEPR-T2	Kippiauton sähkövalmius WRC-kaukosäätimellä

Vakio varuste

Valinnais varuste

Jos haluat tarkempaa tietoa Volvon voimansiirto linjasta katso erillistä esitettä.

Jos haluatte lisää tietoa ottakaa yhteyttä lähimpään Volvo jälleenmyyjään (VSS).

Tehdas ja maahantuojat varaa oikeuden muuttaa rakennetta ja varustelua ilman aikaisempaa ilmoitusta. varustelu on maakohtainen. The specification can vary from country to country.

MALLISTO

FMX D13 6x6, Tractor, Lehtijousitus FMX 66T 3L

- **TD-LED** LED valoja tukeva perävaunun tunnistus
- **AUXL-SPK** Auravalovalmius
- **TAILPRE2** Takalaitanostimen Work Remote valmius. Mahdollistaa takalaitanostimen sähköisten lähtöjen hallinnan WRC kaukosäätimellä.
- **TAILPREP** Takalaitanostimen valmiussarja
- **AESW2** Päällirakentajan katkaisimet, kaksi kaksiasentoista katkaisinta (AUX1 ja AUX2)
- **AESW2PK** Päällirakentajan katkaisimet, kaksi katkaisinta (AUX1 ja AUX2) ja valmius neljälle lisäkatkaisijalle tyhjän peitelevyn takana
- **AUXSW-4** Päällirakentajan katkaisimet, valmius neljälle extra-katkaisimelle (johdotus)

Luovutustoimenpiteet

- **TGW-4GWL** Telematiikkayksikkö GSM/GPRS/4G modeemilla ja WLAN-valmiudella (langaton verkko)
- **FMS-PK** FMS tiedonsiirtojärjestelmä
- **DRUT1** My Truck sovellus (1v sopimus)
- **DRUT2** My Truck sovellus (2v sopimus)
- **DRUT3** My Truck sovellus (3v sopimus)
- **DRUT4** My Truck sovellus (4v sopimus)
- **DRUT5** My Truck sovellus (5v sopimus)