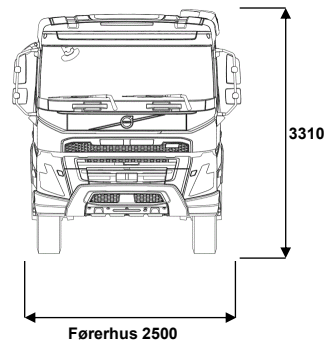
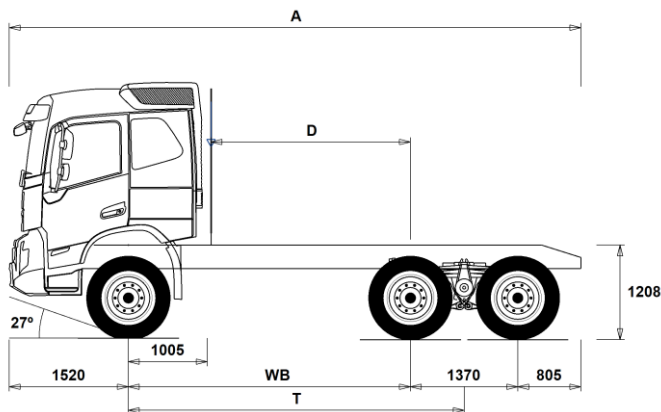


MODELSERIE

Ny FMX D13 6x6, Trækker, Stålfjedre bag (3L 01) FMX 66T 3L



Chassisdimensioner [mm]

WB Akselafstand	3600	3700	3900
A Total chassislængde	7295	7395	7595
D Bagakselcentrum til bagkant luftindtag	2545	2645	2845
T Teor. WB	4285	4385	4585

Chassisvægte [kg]

Foraksel	5460	5465	5475
Bogie	4395	4400	4410
Egenvægt	9855	9865	9885

Vendediameter [mm]

Vendediameter, målt ved vejbane	16100	16400	17100
Vendediameter, målt mellem to vægge	17500	17800	18500

Vægte [kg]

	Lovlige	Tekniske
Totalvægt lastvogn	26000	29000
Vogntogsvægt	48000	60000
Foraksel	8000	8000
Bogie	19000	21000

Noter

Chassisdimensioner

Førerhushøjde: -16 mm for CAB-DAY, +312 mm for CAB-HSLP, -278 mm for CAB-LDAY, -278 mm for CAB-LSLP.
 Forakselcentrum til bagkant på førerhus: -422 mm for CAB-DAY og CAB-LDAY.
 D-målet inkluderer frigang på 50 mm samt for lange chassier en hjælperamme på 100 mm.
 Højder kan variere ± 20 mm ved bladfjedre og ± 10 mm ved luftaffjedring.
 Alle dimensioner er ved ubelastet chassis og evt. løbeaksel sænket.

Vægte og dimensioner er baseret på følgende dæk:

Dæk, foraksel:	315/80R22.5
Dæk, drivaksel:	315/80R22.5

Chassisvægte inkluderer oile, vand, AdBlue, 0 liter brændstof og ingen chauffør. Egenvægt kan variere $\pm 3\%$.

Vendediameterne er teoretisk beregnede.

Lovlige vægte kan variere fra land til land.

For mere detaljeret vægtinformation samt vægt af evt. ekstraudstyr, kontakt din lokale Volvo forhandler.

Anvend IKKE denne tegning ved opbygning af chassiset. Der henvises til Volvos opbygningsinstruktioner samt til chassistetning FMX66T3L.

MODEL SERIE

Ny FMX D13 6x6, Trækker, Stålfjedre bag (3L 01) FMX 66T 3L

ANVENDELSE

- **RC-ROUGH** Landevej- og anlægskonfiguration (RC-ROUGH)

Hovedkomponenter

- **RADD-BR** Tandembogie med parabelfjedre, B-Ride.
- **FMX-DAY6** Dagførerhus
- **FMX-HSL6** Globetrotter-Førerhus
- **FMX-LDA6** Dagførerhus med lavt tag
- **FMX-LSL6** Langt førerhus med lavt tag
- **FMX-SLP6** Langt førerhus
- **EU3** Emissionsniveau Euro 3. Euro 3 kan ikke nyindregistreres efter 1. oktober 2006.
- **EU5EEV** Emissionsniveau EEV (Enhanced Environmentally friendly Vehicle), SCR
- **EU5SCR-M** Emissionsniveau Euro 5, SCR.
- **EU6SCR** Emissionsniveau Euro 6, med SCR (katalysator med AdBlue) og EGR (recirkulation af udstødningsgasserne). Partikelfilter og Slip katalysator Diesel i henhold til EN590, maks. 10 ppm Svovl og Biodiesel maks. B10
- **D13S420A** Motor, 13 liter, 420 hk, 2100 Nm - EGR, Partikelfilter, SCR, Slipcat - (Fuelface) 6-cylindret, 13-liter dieselmotor - EGR, Partikelfilter, SCR, Slipcat Effekt v. 1404-1700 o/min.: 309 kW (420 hk). Moment v. 905-1400 o/min.: 2100 Nm
- **D13S460A** Motor, 13 liter, 460 hk, 2300 Nm - EGR, Partikelfilter, SCR, Slipcat - (Fuelface) 6-cylindret, 13-liter dieselmotor - EGR, Partikelfilter, SCR, Slipcat Effekt v. 1404-1700 o/min.: 338 kW (460 hk). Moment v. 945-1400 o/min.: 2300 Nm.
- **D13S500A** Motor, 13 liter, 500 hk, 2500 Nm - EGR, Partikelfilter, SCR, Slipcat - (Fuelface) 6-cylindret, 13-liter dieselmotor - EGR, Partikelfilter, SCR, Slipcat Effekt v. 1404-1700 o/min.: 368 kW (500 hk). Moment v. 980-1400 o/min.: 2500 Nm
- **D13S540A** Motor, 13 liter, 540 hk, 2600 Nm - EGR, Partikelfilter, SCR, Slipcat - (Fuelface) 6-cylindret, 13-liter dieselmotor - EGR, Partikelfilter, SCR, Slipcat Effekt v. 1458-1700 o/min.: 397 kW (540 hk). Moment v. 1000-1400 o/min.: 2600 Nm
- **D13A400** D13A400, 6-cylindret, 13-liter dieselmotor. Effekt v. 1450-1800 o/min.: 294 kW (400 hk). Moment v. 1050-1400 o/min.: 2000 Nm.
- **D13A440** D13A440, 6-cylindret, 13-liter dieselmotor. Effekt v. 1500-1800 o/min.: 324 kW (440 hk). Moment v. 1050-1400 o/min.: 2200 Nm.
- **D13A480** D13A480, 6-cylindret, 13-liter dieselmotor. Effekt v. 1500-1800 o/min.: 353 kW (480 hk). Moment v. 1050-1400 o/min.: 2400 Nm.
- **D13A520** D13A520, 6-cylindret, 13-liter dieselmotor. Effekt v. 1500-1800 o/min.: 382 kW (520 hk). Moment v. 1050-1450 o/min.: 2500 Nm.
- **D13C380** Motor, 13 liter, 380 hk, 1900 Nm - SCR
- **D13C420** D13C420, 6 cylindret, 13-liter dieselmotor, Effekt v. 1400-1900 o/min.: 309 kW (420 hk). Moment v. 1000-1400 o/min.: 2100 Nm.
- **D13C460** D13C460, 6-cylindret, 13-liter dieselmotor. Effekt v. 1400-1900 o/min.: 338 kW (460 hk). Moment v. 1000-1400 o/min.: 2300 Nm.
- **D13C500** D13C500, 6-cylindret, 13-liter dieselmotor. Effekt v. 1400-1900 o/min.: 368 kW (500 hk). Moment v. 1050-1400 o/min.: 2500 Nm.
- **D13C540** D13C540, 6-cylindret, 13-liter dieselmotor. Effekt v. 1450-1900 o/min.: 397 kW (540 hk). Moment v. 1050-1450 o/min.: 2600 Nm.
- **D13K420** D13K420
- **D13K460** D13K460
- **D13K500** D13K500
- **D13K540** D13K540

■ Standardudstyr

□ Valgfrit udstyr

Førerhuse og drivlinjer beskrives mere detaljeret i separate datablade.

Kontakt din lokale Volvo forhandler for yderligere informationer om mulige varianter og kombinationer af disse.

Vi forbeholder os ret til ændringer i konstruktion og udstyr uden forudgående varsel. Specifikationer kan variere fra land til land.

- **DIESEL** Dieselolie i henhold til EN590 - alternativt XTL (HVO eller GTL) i henhold til EN15940 klasse A Biodiesel (i henhold til EN14214 level 3/4)
- **DIESEL-B**
- **EBR-EPG** Termostatstyret modtryksregulator med motorbremsefunktion. Max. bremseeffekt 200 kW.
- **EBR-EPGC** Motorbremse EBR-EPGC kompressionmotorbremse til I-Shift kan opgraderes til Volvo Engine Brake med 5 indstillinger 11 liter: 160 kW. 13 liter: 175 kW.
- **EBR-VEB+** Motorbremse - Volvo Engine Brake Plus (VEB+), kompressionsmotorbremse (opfylder ADR retarder krav) Maks. bremseeffekt - se datablad
- **AT2612** I-Shift - Gearkasse, AT2612, split/rangegearekasse med 12 gear frem og 4 bakgear. Fuldautomatisk gearskiftesystem uden koblingspedal. Gearskiftesystemet er elektronisk styret og er integreret med motor- og bremseelektronikken.
- **ATO2612** I-Shift, Overdrive gearkasse, ATO2612 split/rangegearekasse med 12 gear frem og 4 bakgear. Fuldautomatisk gearskiftesystem uden koblingspedal. Gearskiftesystemet er elektronisk styret og er integreret med motor- og bremseelektronikken. Gearkasse, Powertronic, PT2606, 6 frem/2 bak
- **PT2606**
- **ASO-C** Krybegear (1 stk) Ekstra vægt ca. 48 kg og ekstra længde af gearkasse 120 mm. Udveksling på gearkasser uden overdrive 19,38 (standard 14,94) Udveksling på gearkasser med overdrive 17,54 (standard 11,73)
- **ASO-UJC** Ultra lavt krybegear (2 stk.) Ekstra vægt ca. 48 kg og ekstra længde af gearkasse 120 mm. Udveksling C1 32,04 og C2 19,38
- **RTH2610B** Tandem-bagaksel RTH2610B, med navreduktion og differentialespærre.
- **RTH2610F** Tandem-bagaksel RTH2610F, med navreduktion og differentialespærre.
- **RTH3210F** Tandem-bagaksel, RTH3210F, 32/100 T med navreduktion.
- **RTH3212F** Tandem-bagaksel, RTH3212F, 32/120 T med navreduktion.
- **RTH3312** Tandem-bagaksel, RTH3312, 33/120 T med navreduktion.

PAKKER

- **DRIV-EXT** Drive Pakke - Extended
- **DRIV-SEL** Komfort førerhuspakke.
- **1LIVINFM** Indretning 1 (1 køje) Indhold se produktblad
- **2LIVINFM** Indretning 2 (2 køjer)
- **INFOHIGH** Informationspakke - høj 12" dynamisk hoveddisplay med 3 instrument views (Standard, Fokus og last) 9" touch sidedisplay Voicekontrol (Alexa - engelsk, tysk, fransk, italiensk og spansk) Mulighed for at håndtere op til 8 kameraer (kræver ekstra interface) Bluetooth interface - understøtter tilkobling af 2 telefon samtidig Internet forbindelse kan oprettes via tethering - Bluetooth, Wi-Fi eller USB Lydanlæg 4x25 watt med følgende media funktioner radio, USB og Bluetooth Multisprogsudgave med frit valg mellem 33 sprog.
- **OFFROADD** Anlægspakke - dagførerhus
- **OFFROADS** Anlægspakke - langt førerhus (sovekabine)

CHASSIS LAYOUT

- **FST-PAR3** Forfjedre, parabel/stiv
- **FAL10.0** Teknisk foraksletryk 10.000 kg.
- **FAL8.0** Teknisk foraksletryk 8.000 kg.
- **FAL9.0** Teknisk foraksletryk 9.000 kg
- **FSTAB** Krængningsstabilisator, standard/for.
- **RAL21** Teknisk bagaksletryk 21.000 kg.

MODEL SERIE

Ny FMX D13 6x6, Trækker, Stålfjedre bag (3L 01) FMX 66T 3L

<ul style="list-style-type: none"> ■ PSP-FIX Servostyringspumpe med fast volumen. □ PSP-VAR Servostyringspumpe med variabel volumen. ■ EBS-MED EBS medumpakke. Blokeringsfri bremses, bakkestarthjælp, brake assistant, traction control, styring af spærredifferentiale, overvågning af bremseslitage med advarsel m.m. ■ RST-PAR1 Bagfjedre, parabel/normal stivhed. ■ FST7070 Rammetykkelse - 7 mm i krop/7 mm i flange. Farve grå (Sea Wolf Blue 1042) □ FST8080 Rammetykkelse - 8 mm i krop/8 mm i flange. Farve grå (Sea Wolf Blue 1042) □ FIL-EEEB Innerliner, fra bagenden af motoren til afslutning af bogie. ■ FIL-TXEB Innerliner, fra gearkassetværjbjælke til afslutning på bogie. ■ BBOX-L Batterikasse på chassisets venstre side - L=850 mm. (afstand mellem konsoller på chassisramme) □ 2BAT210B 2 batterier, kapacitet 210 Ah. GEL type. ■ 2BAT210C 2 batterier, kapacitet 210 Ah. AGM. ■ BATTAMP Batteriindikator standard (spænding og strøm). □ BATTIND Batteriindikator med ekstra information om ladetilstand (bla. GEL batterier) ■ MSWI-R Hovedafbryder, fjernbetjent. Standard fjernbetjening, Work Remote og My Truck ■ R315A56 315 liters D-formet brændstoftank, alu, højre side, Ø560 mm. Min. tankvolumen 255l Max. tankvolumen 630l □ ADTP-BC AdBlue-tank, højre side under førerhuset. □ ADTP-L AdBlue-tank, venstre side. ■ ADTP-R AdBlue-tank, højre side. ■ ADB048 AdBlue tank, 48 liter L=300 mm. Designet til D56 tanke. □ ADB050 AdBlue tank, 50 liter. Designet til at sidde under førerhus på FM. □ ADB064 AdBlue tank, 64 liter L=300 mm. Designet til D71 tanke. □ ADB068 AdBlue tank, 68 liter L=400 mm. Designet til D56 tanke. □ ADB083 AdBlue tank, 83 liter L=500 mm. Designet til D56 tanke. □ ADB090 AdBlue tank, 90 liter L= 400 mm. Designet til D71 tanke. □ ADB112 AdBlue tank, 112 liter L=500 mm. Designet til D71 tanke. ■ FCAP-L Aflåseligt tankdæksel. ■ FUFF-AS Brændstoftilfyldning uden tyverisikring □ FUFF-ATS Brændstoftilfyldning med tyverisikring ■ ESH-REAR Vandret lyddæmper, understøtning bagud/nedad. □ ESH-VERT Vandret lyddæmper, lodret understøtning bag førerhus, højre side. □ EXST-SSP Afgangsrør, blankpoleret rusfrit stål □ EXST-ST Afgangsrør, stål med Aluminiums overflade □ WHC-FIX2 Stopklodser, 2 stk, standard. DIN76051-G53 □ WHC-FOL2 Stopklodser, 2 stk, sammenklappelig. DIN76051-G53. □ WHCP-F Stopklodser, placeret foran på chassiset. □ WHCP-M Stopklodser, placeret midt på chassiset. □ WHCP-T Stopklodser, transportmonterede. □ TB-L80 Låsbart skab i sort plast i venstre side, 800 mm bred. Maxlast 130 kg. □ TB-R80 Låsbart skab i sort plast i højre side, 800 mm bred. Maxlast 130 kg. □ CHAIN-S Snekæder til 1 aksel (ved 6x6 kæder til 2 aksler). □ HOOK-SC Snekædekroge i overhæng bag. ■ RFEC-B Rammeafslutning, bukket (standard - sættevognstrækker) □ TOWR-ONE 1 bugseringsanordning, bag. □ TREL15 Eltilslutning til trailer/PHV via 15-polet elstik. (godkendt til ADR) □ TREL7 Eltilslutning til trailer/PHV via 7-polet elstik (24N) ■ TREL7-7 Elstik, 2 x 7-polet (24N+24S) ikke ADR 	<ul style="list-style-type: none"> ■ TBC-EC Bosch, luftkoblinger bremses. ■ TRBR-STA Aktivering af bremses på trailer (kontrol af sammenkobling). □ TRB-STRE ESP vogntogsbremse. Elektronisk styret afbremsning af sættevogn/påhængsvogn, således at saksning undgås. □ RFEND-B Heldækkende lavtmonterede bagskærme med aftagelig top. □ RFH-BAS Bagskærmmhøjde optimeret til dækstørrelse, rammehøjde, lovkrav, eventuel drejeskammel etc. □ RFH-HIG Bagskærmmhøjde hævet mest muligt under hensyntagen til lovgivning. □ RFH-LOW Bagskærmmhøjde sænket mest muligt under hensyntagen til lovgivning. Risiko for kontakt mellem dæk og bagskærm. □ TL-LED Baglygter, LED. Baglys, markeringslys, bremselys, blinklys, baklys, tågelys og refleks. ■ BLIGHT-E Nødbremselys ved katastrofeopbremsning - Lovkrav ved nyregistrering fra 7. juli 2024 <h3>DÆK OG FÆLGE</h3> <ul style="list-style-type: none"> ■ RT-STEEL Stålfælge, std. □ SPWT-D Reservehjul med samme dækmontering som trækakslen. □ SPWT-F Reservehjul med samme dækmontering som foraksel. □ SWCP-T Reservehjul transportmonteret. □ SWCP-TP Transportmont. reservehjulsholder + dæk □ JACK-20T Donkraft, kapacitet 20 tons. ■ TOOLKIT Værktøjssæt. □ INFLAHOS Luftpåfyldningslange til dæk □ GAUGE-TP Dæktryksmåler (håndholdt manometer). <h3>DRIVLINE, UDRUSTNING</h3> <ul style="list-style-type: none"> □ TRAP-HD Gearkasse, heavy duty (anvendes til blokvognskørsel og krævende terrænkørsel) ■ DRM-BE Drive Mode (3 stk software indstillinger af gearkasse) - økonomi, standard og performance □ DRM-E Drive Mode (1 stk software indstilling af gearkasse) - Økonomi □ PVT-MAP I-See med GPS oplysninger om topografi via kort. 5 års abonnement er inkluderet i prisen Reducerer brændstofforbruget under brug af cruise control ved at optimere hastigheden op/ned ad bakke. Når abonnement for kort udløber går I-SEE over til at bruge klassisk deling af data om topografi via "sky" med færre data til optimering af I-SEE funktionerne. ■ PVT-MTM I-See (Optimering af brændstofforbrug via GPS oplysninger) 5 års abonnement er inkluderet i prisen ■ CRUIS-E Fartpilot - I-Cruise med knapbetjening på rat. □ CRUIS-E5 Fartpilot I-Torque - (Økonomi mode inkl. momentbegrænsning for maksimal besparelse) □ AMSO-AUT I-shift, manuel gearskiftefunktion i automatik-tilstand, med kick-down funktion. □ AVO-ENH I-Shift software til bl.a anlægs- og tømmerkørsel som forbedrer startevne og køreegenskaber ved terrænkørsel - bla. "Rokkefunktion". □ APF-ENH I-Shift software understøtter - udvidede kraftudtagsfunktioner □ RET-TPT Retarder Powertronic □ TC-HWO Gearkasseolie køler - Automatgearkasse (hydraulisk) □ TC-MAOH2 Gearkasseolie køler, ekstra kraftig, luft/vand/olie (Blokvgognstransport). Kræves i forbindelse med samlet vogntogsvægt på 60 t og derover for biler med overdrive gearkasse, og for vogntogsvægte over 80 t i kombination med gearkasser uden overdrive. □ TC-MWOH2 Gearkasseolie køler, kraftig, vand/olie. Kræves i forbindelse med samlet vogntogsvægt i intervallet 60-80 t i kombination med gearkasser uden overdrive.
--	--

■ Standardudstyr

□ Valgfrit udstyr

Førerhuse og drivlinen beskrives mere detaljeret i separate datablade.

Kontakt din lokale Volvo forhandler for yderligere informationer om mulige varianter og kombinationer af disse.

Vi forbeholder os ret til ændringer i konstruktion og udstyr uden forudgående varsel. Specifikationer kan variere fra land til land.

MODEL SERIE

Ny FMX D13 6x6, Trækker, Stålfjedre bag (3L 01) FMX 66T 3L

<input type="checkbox"/> 1COMP530	1 cyl. trykluftkompressor, 530 l/min.	<input type="checkbox"/> HPG-F41	Direkte monteret F1-41 hydraulikpumpe på gearkassekraftudtag.
<input type="checkbox"/> 2COM1100	2 cyl. trykluftkompressor, 1100 l/min. (760 cc)	<input type="checkbox"/> HPG-F51	Direkte monteret F1-51 hydraulikpumpe på gearkassekraftudtag.
<input checked="" type="checkbox"/> 2COMP870	2 cylindere trykluftkompressor, 870 l/min	<input type="checkbox"/> HPG-F61	Direkte monteret F1-61 hydraulikpumpe på gearkassekraftudtag.
<input type="checkbox"/> 2COMP900	2 cyl. trykluftkompressor, 900 l/min. (636 cc)	<input type="checkbox"/> HPG-F81	Direkte monteret F1-81 hydraulikpumpe på gearkassekraftudtag.
<input type="checkbox"/> CLU-AIRC	Luftkompressor med kobling.	<input checked="" type="checkbox"/> STWPOS-L	Venstrestyret.
<input checked="" type="checkbox"/> AIRIN-HI	Højt luftindtag på førerhusets venstre side.	<input type="checkbox"/> STWPOS-R	Højrestyret.
<input type="checkbox"/> AIRIN-LO	Lavt luftindtag på førerhusets venstre side.	<input type="checkbox"/> STWM-LE	Rat, læderbetrukket.
<input type="checkbox"/> ACL1ST-S	Luftfilter med ekstra filterelement.	<input type="checkbox"/> STGW-AD2	Justerbar ratstamme og ratvinkel (-5 grader til + 15 grader)
<input checked="" type="checkbox"/> 24A110BL	Generator, 110 Ampère med LIN kommunikation	<input type="checkbox"/> AIRBAG	Airbag i førersiden.
<input type="checkbox"/> 24A150BL	Generator, 150 Ampère med LIN kommunikation	<input type="checkbox"/> DRC-AMII	Automatisk regenerering af partikelfilter med mulighed for manuel styring via kontakt. Kontakten har 3 indstillinger. Automatisk, manuel og annullering af regenerering.
<input type="checkbox"/> 24AL110B	Generator, 110 Ampère.	<input checked="" type="checkbox"/> DRC-AUTO	Automatisk regenerering af partikelfilter
<input type="checkbox"/> 24AL150B	Generator, 150 Ampère	<input type="checkbox"/> 1DAYDIG	Fartskriver, digital (Siemens version 3.0). EU-godkendt frem til registrering d. 15/6-2019. 1-dags udgave.
<input type="checkbox"/> CCV-C	Krumtaphusventilation, lukket. Olie dampe fra topdæksel separeres og olien føres tilbage til motoren og renses luftledes ind i turboens indsugning. Beregnet til omgivelsestemperatur ned til -25°C.	<input checked="" type="checkbox"/> 1DAYDIG4	Fartskriver, digital (Siemens) version 4.1. EU-krav ved førstegangsregistrering fra 21/8-2023
<input type="checkbox"/> CCV-O	Krumtaphusventilation, åben.	<input type="checkbox"/> ARSL	Ekstra fartbegrænser (kontakt i instrumentpanel).
<input type="checkbox"/> PRIM-EL	Elektrisk udluftningspumpe - brændstof	<input type="checkbox"/> ESP-BAS1	Elektronisk Stabilitets Program (ESP). Kan afbremse hvert hjul for sig, således at risikoen for vælteulykker reduceres.
<input checked="" type="checkbox"/> PRIM-MAN	Manuel udluftningspumpe - brændstof	<input type="checkbox"/> ESPC-RO	Styring af ESP funktion (standard/reduceret/frakoblet)
<input type="checkbox"/> FUEQ-EH	Brændstofslinger, elektrisk opvarmede.	<input type="checkbox"/> HWSS-AC	ACC med adaptiv fartpilot og advarsel mod kollision (FCW) (gælder både stationære objekter og objekter i bevægelse)
<input type="checkbox"/> AF-E	Varmeelement på brændstoffilter.	<input type="checkbox"/> HWSS-ACB	ACC med adaptiv fartpilot, advarsel mod kollision (FCW) og automatisk nødopbremsning (gælder både stationære objekter og objekter i bevægelse)
<input type="checkbox"/> AF-R	Recirkulation af brændstof	<input checked="" type="checkbox"/> HWSS-FCB	Advarsel mod kollision (FCW) og automatisk nødopbremsning (gælder både stationære objekter og objekter i bevægelse) Lovkrav pr. 1/11-2015 for 2 og 3 akslede biler. Off-Road klassificerede biler og biler med stålaffjedring på bagaksel er undtaget for dette krav.
<input checked="" type="checkbox"/> FUEFE2LW	Stort Brændstoffilter, dobbelt, motormonteret, med vandudskiller.	<input type="checkbox"/> LSS-DW	Sporassistent. Systemet advarer hvis man ufrivilligt er ved at forlade sin kørebane. Det er aktivt ved hastigheder over 60 km/t. Det advarer kun ved vognbaneskit hvor blinklyset ikke er aktiveret. Kan afbrydes.
<input type="checkbox"/> FUEFE2SW	Standard Brændstoffilter, dobbelt, motormonteret, med vandudskiller.	<input type="checkbox"/> LCS2	Sideassistent - passagerside (VRU)
<input checked="" type="checkbox"/> EST-AID	Varmeelement for koldstart.	<input checked="" type="checkbox"/> LCS4	Sideassistent - begge sider (VRU) Lovkrav ved nyregistrering fra 7. juli 2024
<input type="checkbox"/> 220EBH15	Motorvarmer, 220V/1,5 kW.	<input checked="" type="checkbox"/> DAS-W	Opmærksomhedsassistent Systemet overvåger chaufførens kørsel og lastvognens position i forhold til vognbanen og vejsiderne. Systemet kan genkende kørestilen hos en søvning eller uopmærksom chauffør og opfordrer den pågældende chauffør til at holde en pause.
<input type="checkbox"/> PTER-100	Motorkraftudtag, DIN-tilslutning DIN100/ISO7646 flange	<input type="checkbox"/> RSENS-W	Regnsensor med justerbar følsomhed.
<input type="checkbox"/> PTER-DIN	Motorkraftudtag, DIN-tilslutning (DIN5462)	<input checked="" type="checkbox"/> CU-ECC	Aircondition med elektronisk temperaturkontrol.
<input type="checkbox"/> PTER1400	Motorkraftudtag med flange SAE1410.	<input type="checkbox"/> CU-ECC2	Automatisk, elektronisk aircondition m. luftkvalitetssensor og aktivt kulfilter.
<input type="checkbox"/> HPE-F101	F1-101 hydraulikpumpe på motorkraftudtag	<input checked="" type="checkbox"/> IMMOBIL	Startspærre.
<input type="checkbox"/> HPE-F41	F1-41 hydraulikpumpe på motorkraftudtag	<input type="checkbox"/> ALARM-E	Tyverialarm for førerhus og evt. opbygning/anhænger.
<input type="checkbox"/> HPE-F51	F1-51 hydraulikpumpe på motorkraftudtag	<input type="checkbox"/> PHONE-PK	Forberedelse til Telefonmontering. Antenne og kabler formonteret.
<input type="checkbox"/> HPE-F61	F1-61 hydraulikpumpe på motorkraftudtag	<input type="checkbox"/> ISUNS-BS	Solskærm, indvendig, begge sider.
<input type="checkbox"/> HPE-F81	F1-81 hydraulikpumpe på motorkraftudtag	<input checked="" type="checkbox"/> ISUNS-DS	Solskærm, indvendig, førerside.
<input type="checkbox"/> HPE-T53	F2-53/53 hydraulikpumpe på motorkraftudtag	<input type="checkbox"/> ISUNF-B	Indvendig solskærm, for - standard uden spejl
<input type="checkbox"/> HPE-T70	F2-70/35 hydraulikpumpe på motorkraftudtag	<input type="checkbox"/> ISUNF-MD	Indvendig solskærm med spejl i førerside
<input type="checkbox"/> HPE-V45	VP1-45 variabel hydraulikpumpe på motorkraftudtag		
<input type="checkbox"/> HPE-V75	VP1-75 variabel hydraulikpumpe på motorkraftudtag		
<input type="checkbox"/> PTPT-D	PTPT-F, gearkassekraftudtag til direkte montering af hydraulikpumpe (DIN). Maks. 850 Nm. Kan ind/udkobles under kørsel.		
<input type="checkbox"/> PTPT-F	PTPT-F, gearkassekraftudtag med kardanflange (SAE). Maks. 850 Nm. Kan ind/udkobles under kørsel.		
<input type="checkbox"/> PTR-D	PTR-D, gearkassekraftudtag for direkte pumpe montering. Maks. 1000 Nm.		
<input type="checkbox"/> PTR-DH	PTR-DH, gearkassekraftudtag for direkte pumpe montering. Maks. 600 Nm.		
<input type="checkbox"/> PTR-DM	PTR-DM, gearkassekraftudtag for direkte pumpe montering. Maks. 600 Nm.		
<input type="checkbox"/> PTR-F	PTR-F, gearkassekraftudtag med kardanflange. Maks. 1000 Nm.		
<input type="checkbox"/> PTRD-D	PTRD-D, 2 DIN-pumpe tilslutning, 1 fremad/1 bagud til direkte pumpe montering. (maks. 870 Nm TPTT870 - lav udveksling se VBI) (maks. 730 Nm TPTT730 - høj udveksling se VBI)		
<input type="checkbox"/> PTRD-D1	PTRD-D1, gearkassekraftudtag med 2 udtag. Fremad direkte pumpe montering og bagud flange for kardanmontering. (maks. 870 Nm TPTT870 - lav udveksling se VBI) (maks. 730 Nm TPTT730 - høj udveksling se VBI)		
<input type="checkbox"/> PTRD-D2	PTRD-D2, gearkassekraftudtag for 1 hydraulikpumpe til direkte montering og 2 flanger for kardanmontering. (maks. 870 Nm TPTT870 - lav udveksling se VBI) (maks. 730 Nm TPTT730 - høj udveksling se VBI)		
<input type="checkbox"/> HPG-F101	Direkte monteret F1-101 hydraulikpumpe på gearkassekraftudtag.		

Standardudstyr

Valgfrit udstyr

Førerhuse og drivlinjer beskrives mere detaljeret i separate datablade.

Kontakt din lokale Volvo forhandler for yderligere informationer om mulige varianter og kombinationer af disse.

Vi forbeholder os ret til ændringer i konstruktion og udstyr uden forudgående varsel. Specifikationerne kan variere fra land til land.

MODEL SERIE

Ny FMX D13 6x6, Trækker, Stålfjedre bag (3L 01) FMX 66T 3L

<input type="checkbox"/> ISUNF-RE	Solgardin i forruden, indvendigt. Elektrisk.	<input type="checkbox"/> PH-SS	Kabinevarmer, korte stop
<input checked="" type="checkbox"/> ISUNF-RM	Solgardin i forruden, indvendigt. Manuelt.	<input type="checkbox"/> SLCP-BAS	Kontrolpanel ved køjen, basis (interiør lys, parkeringsvarmer, tagluge)
<input type="checkbox"/> ADFS	2 stk. DIN-pladser (standard radiomontering) over forrude.	<input type="checkbox"/> ETSB-F	Opbevaring på motortunnel - forrest ovenpå
<input type="checkbox"/> BUPALARM	Bakalarm.	<input type="checkbox"/> ETSB-FR	Opbevaring på motortunnel - forrest og bagest
<input type="checkbox"/> RTOLL-PK	Toll Collect forberedelse. Indeholder GPS/GSM antenne og nødvendige kabler leveret af Toll Collect. Understøtter montering af enhed i DIN-hul.	<input type="checkbox"/> ETSB-FRS	Opbevaring på motortunnel - forrest, bagest og i højre side
<input type="checkbox"/> REMC-MF	Work Remote (Multi-fjernbetjening) Tilgængelige funktioner er afhængig af bilens udstyr og lokal tilpasning. - Styling af luftaffjedring - Styling af arbejdslys - Ind/ud-kobling af kraftudtag - Styling af motoromdrejninger - Start/stop af motor - Styling af dørlåse - Lastindikator - Valgfri opsætning for opbygger for styring af opbyggerkontakter (samme som i instrumentpanel). Flere funktioner kræver Bodybuildermodul. Ikke godkendt til ADR.	<input type="checkbox"/> ETSB-FS	Opbevaring på motortunnel - forrest og i højre side
<input checked="" type="checkbox"/> FIREXT3D	1 stk. Brandslukker, 3 kg. Dansk mærkat.	<input type="checkbox"/> ETSB-R	Opbevaring på motortunnel - bagest
<input type="checkbox"/> WARNLAMP	Advarselslampe, transport, batteridrevet.	<input type="checkbox"/> ETSB-RS	Opbevaring på motortunnel - bagest og i højre side
<input type="checkbox"/> LAMP-IN	Inspektionslampe	<input type="checkbox"/> ETSB-S	Opbevaring på motortunnel - højre side
<input type="checkbox"/> BULBKIT	Sæt med ekstra pærer og sikringer.	<input type="checkbox"/> RUS-BAS	Standard opbevaringsrum på førerhusets bagvæg med jalousilåger, 154 liter (300 mm højt). På FM/FMX-dagførerhus dog 60 liter (300 mm højt).
<input type="checkbox"/> WRITEPAD	Skriveplade til montering på rattet.	<input type="checkbox"/> RUS-HIG	Stort opbevaringsrum på førerhusets bagvæg med jalousilåger, 245 liter (440 mm højt).
<input checked="" type="checkbox"/> DST-CF1	Førerstol, Komfort. Luftaffjedret, sele i B-stolpe.	<input type="checkbox"/> REF-ICPK	Forberedelse til køleskab
<input type="checkbox"/> DST-CF5	Førerstol, Komfort. Luftaffjedret, elopvarmet, sikkerhedssele i stolen.	<input type="checkbox"/> MICRO-PK	Forberedelse til mikrobølgeovn i højre side over frontrude
<input type="checkbox"/> DST-CF6	Førerstol, Komfort. Luftaffjedret, elopvarmet, ventileret, sikkerhedssele i stolen.	<input type="checkbox"/> BOTH-D	Flaskeholder - centralt i instrumentpanel. Op til 1,5 liter flaske.
<input type="checkbox"/> SBD-RED	Sikkerhedsseler, fører- og passagerstol, røde	<input type="checkbox"/> COFMA-PK	Forberedelse til kaffemaskine
<input type="checkbox"/> SBPRE-DS	Seleforstrammer, førerstol	<input checked="" type="checkbox"/> INLI-BAS	Interiørbelysning hvidt med blød overgang ved tænd og sluk. Ingen lysdæmper.
<input checked="" type="checkbox"/> PST-BAS1	Passagersæde, standard, uden affjedring	<input type="checkbox"/> INLI-NL	Interiørbelysning hvidt med blød overgang ved tænd og sluk, samt rødt natlys.
<input type="checkbox"/> PST-CF5	Passagerstol, Komfort 5. Luftaffjedret, elopvarmet, sikkerhedssele i sædet.	<input type="checkbox"/> INLI-NLD	Interiørbelysning hvidt med blød overgang ved tænd og sluk, samt rødt natlys og lysdæmper.
<input type="checkbox"/> SBPRE-PS	Seleforstrammer, passager	<input type="checkbox"/> ARL-FLEX	Læselampe med svanehals.
<input type="checkbox"/> ARMRE-BB	To armlæn på både fører- og passagerstol.	<input checked="" type="checkbox"/> RH-EE	Uden taglugefunktion - fast tagluge i tonet glas (nøddugang)
<input type="checkbox"/> ARMRE-DB	To armlæn på førerstolen.	<input type="checkbox"/> RH-ER	Tagluge forstærket i stål - nøddugang
<input type="checkbox"/> ARMRE-PB	To armlæn på passagerstolen.	<input type="checkbox"/> RH-ETR	Tagluge - elektrisk/tonet glas/åbnes bag
<input type="checkbox"/> ARU-BAS	Armlæn, vinylbetrukne.	<input type="checkbox"/> RH-MTR	Tagluge - manuel/tonet glas/åbnes bag
<input type="checkbox"/> ARU-LEA	Armlæn, læderbetrukne.	<input checked="" type="checkbox"/> GLAS-TIN	Tonede ruder.
<input checked="" type="checkbox"/> FMAT-RUB	Gummimåtter.	<input type="checkbox"/> SWIND-BS	Siderude, ekstra, begge sider.
<input type="checkbox"/> FMAT-TX2	Tekstil og gummi måtter	<input type="checkbox"/> SWIND-PS	Sidevindue bag, passagerside
<input checked="" type="checkbox"/> LBK70	Køje, nedre, 700 mm, fast	<input type="checkbox"/> AWIND-RF	Fast bagrude
<input type="checkbox"/> MATL-FI	Madras, 160 mm tyk springmadras, over 100 kg kropsvægt.	<input type="checkbox"/> VANMIR	Spejl indvendig i centrale opbevaringsrum.
<input checked="" type="checkbox"/> MATL-SF	Madras, 160 mm tyk springmadras, op til 85-100 kg kropsvægt.	<input type="checkbox"/> AS-FUS	Ekstra hylde i opbevaringsrum over forrude. Der leveres kun 1 hylde når der er monteret mikrobølgeovn i det ene opbevaringsrum.
<input type="checkbox"/> OLMAT-BA	Rullemadras, basis.	<input type="checkbox"/> INFOT-PK	Fladskærmsforberedelse, over venstre dør (op til 19"). Tagantenne, antennestik, 3,5 mm jack stik til stereo over bilens anlæg og 12 volt udtag.
<input checked="" type="checkbox"/> OLMAT-PR	Rullemadras, premium.		
<input type="checkbox"/> TBK60F	Køje, øvre, 600x1900 mm, opklappelig op til 52 grader afhængig af førerhus og valg af opbevaringsplads på førerhusets bagvæg		
<input type="checkbox"/> TBK70F	Køje, øvre, 700x1900 mm, opklappelig op til 52 grader afhængig af førerhus og valg af opbevaringsplads på førerhusets bagvæg		
<input type="checkbox"/> PH-CAB2	Dieseldrevet kabinevarmer. Opvarmning af førerhuset via luft. Styres via timer (ikke ADR biler).		
<input type="checkbox"/> PH-ENGCA	Dieseldrevet motor- og kabinevarmer. Opvarmning af førerhuset via bilens varmesystem - vandbaseret. Styres via timer (ikke ADR biler).		

Standardudstyr

Valgfrit udstyr

Førerhuse og drivlinjer beskrives mere detaljeret i separate datablade.

Kontakt din lokale Volvo forhandler for yderligere informationer om mulige varianter og kombinationer af disse.

Vi forbeholder os ret til ændringer i konstruktion og udstyr uden forudgående varsel.
Specifikationer kan variere fra land til land.

MODELSERIE

Ny FMX D13 6x6, Trækker, Stålfjedre bag (3L 01) FMX 66T 3L

<input type="checkbox"/> MIRCFCPX	Sidespejle, el-varme, el-manøvrerede og blindvinkelkamera i passagerside	<input type="checkbox"/> 5WM-ISOM	L-profil, ISO, Medium(50 mm over chassisramme).
<input type="checkbox"/> MIRCMCP	Sidekamera (erstatte standard og vidvinkel sidespejle) og blindvinkelkamera i passagerside	<input type="checkbox"/> 5WH150	Drejeskammelhøjde 150 mm.
<input type="checkbox"/> MIRCMS	Sidekamera (erstatte standard og vidvinkel sidespejle)	<input type="checkbox"/> 5WH185	Drejeskammelhøjde 185 mm.
<input checked="" type="checkbox"/> MIRCOPFX	Sidespejle, el-varme, el-manøvrerede	<input type="checkbox"/> 5WH190	Drejeskammelhøjde 190 mm.
<input checked="" type="checkbox"/> AMIR-F20	Frontspejl monteret under solskærm, radius 200 mm.	<input type="checkbox"/> 5WH290	Drejeskammelhøjde 290 mm.
<input type="checkbox"/> SUNV-H	Udvendig solskærm.	<input type="checkbox"/> 5WT-JO11	Drejeskammel, JOST Heavy Duty 38-G (støbejern).
<input type="checkbox"/> AD-ROOF	Tagspoiler, lakeret i førerhusfarve.	<input type="checkbox"/> 5WT-JO8	Drejeskammel, JOST JSK37 (støbejern)
<input type="checkbox"/> AD-SIDEL	Sidespoilere bag førerhus, lang. Lakeret i førerhusfarve.	<input type="checkbox"/> 5WT-JOHD	Drejeskammel, JOST Heavy Duty. Type 38-C, (støbejern) 2/3.5" kingpin.
<input type="checkbox"/> AD-SIDES	Sidespoilere bag førerhus, kort. Lakeret i førerhusfarve.	<input type="checkbox"/> 5WT-SH	Drejeskammel, SAF-Holland +GF+ SK-S 36.20 V (støbejern).
<input checked="" type="checkbox"/> HL-LED	LED Forlygter Ledetal 25	<input type="checkbox"/> 5WLM-B	Standard vedligeholdelse af drejeskammel. Uden plastmateriale på skammelplade/automatisk smøring
<input checked="" type="checkbox"/> HL-CLEAN	Forlygtevasker, højtryksspuling.	<input type="checkbox"/> 5WL-S1	Smøring af drejeskammel, låsesystem og topplade
<input type="checkbox"/> HLP-ST	Afskærmning af forlygter, stål (FM og FH) og stål/plastik (FMX) EU godkendt.	<input type="checkbox"/> TCIND	Kontrolsystem på tilkobling af sættevogn (højde, kongebolt og lås)
<input type="checkbox"/> HLP-ST2	Afskærmning af forlygter, med finmasket net Ikke godkendt i Danmark.	<input checked="" type="checkbox"/> RDECK	Gangbro bag førerhus. 510 mm bred.
<input type="checkbox"/> ASL-RF2	Integrerede fjernlygter i globetrotterskilt - højt placeret. LED efter produktionsuge 21 2024	<input type="checkbox"/> RDECK-M	Tredelt gangbro, to over rammen og en over batterikassen/tanken.
<input type="checkbox"/> IDLAMP-A	3 stk top lamper - orange. Centralt monteret.	<input type="checkbox"/> SRWL-PK	Forberedelse bak/arbejdslygter. Ledningsnet og 3 stillingsafbrydere (tænd/sluk/bakgear)
<input type="checkbox"/> IDLAMP-W	3 stk top lamper - hvide. Centralt monteret.	<input type="checkbox"/> SWL-2RW	2 stk. hvide LED arbejdslygter, bag (monteret i chassisrammehøjde)
<input type="checkbox"/> IDLMPSW	Kontakt til tre markeringslygter i førerhustagets midte, ej godkendt til brug i Danmark.	<input type="checkbox"/> SWL-PK	Forberedelse til sidevendt arbejdsbelysning. Ledningsnet og 2 stillingskontakt (on/off).
<input type="checkbox"/> BEACOA2F	2 stk LED afmærkningslygter (roterende lysfunktion) placeret forrest på taget Monteret på konsol såfremt denne er ordret, alternativt på taget	<input checked="" type="checkbox"/> WL-TA1W	Arbejdslampe til drejeskammelbelysning på galge.
<input type="checkbox"/> BEACOA2R	2 stk LED afmærkningslygter (roterende lysfunktion) placeret bagest på taget Monteret på konsol såfremt denne er ordret, alternativt på taget	<input type="checkbox"/> WLC-H2W	Arbejdslygter, 2 stk hvide LED, højt monteret bag førerhuset (ved tag)
<input type="checkbox"/> BEACON-P	Kabelforberedelse for rotorblink på førerhustag.	<input type="checkbox"/> WLC-PKH	Forberedelse (kabel og kontakt) til højt monterede arbejdslygter bag førerhuset.
<input type="checkbox"/> BEACONA4	4 stk. tagmonterede LED afmærkningslygter (roterende lysfunktion)	<input type="checkbox"/> WLC-PKL	Forberedelse (kabel og kontakt) til lavt monterede arbejdslygter bag førerhuset.
<input type="checkbox"/> CABPT-R1	Kabelgennemføring i førerhustag, højre side.	<input type="checkbox"/> WLC-PKLH	Forberedelse (kabel og kontakt) til lavt og højt monterede arbejdslygter bag førerhuset.
<input type="checkbox"/> CABPT-R2	Kabelgennemføringer i førerhustag, begge sider.	<input checked="" type="checkbox"/> ECBB-BAS	Opbyggerel-central, uden opbyggermodul.
<input type="checkbox"/> SPOTP-F	Forberedt for fjernlygter foran.	<input checked="" type="checkbox"/> ECBB-HIG	Opbyggerel-central, med opbyggermodul (HIG) i førerhus. Antal udgange - 14 HIG (+24 ved aktiv) og 4 Low (stel ved aktiv)
<input type="checkbox"/> SPOTP-R	Forberedt for projektorer på taget.	<input type="checkbox"/> ECBB-MED	Opbyggerel-central, med opbyggermodul (MED) i førerhus. Antal udgange - 7 HIG (+24 ved aktiv) og 4 Low (stel ved aktiv)
<input type="checkbox"/> SPOTP-RF	Forberedt for fjernlygter foran og på taget.	<input type="checkbox"/> BBCHAS1	Opbygger el-interface, 1 x 7-polet.
<input type="checkbox"/> ROS-IL	Belysning i "Globetrotter"-skilt	<input type="checkbox"/> BBCHAS3	Opbygger el-interface, 3 x 7-polet.
<input type="checkbox"/> ROS-IL2	Forberedelse for lys i globetrotterskilt - (knap til kontakt er bipakket)	<input type="checkbox"/> BEPR-T2	Elektrisk forberedelse til tip (med workremote)
<input type="checkbox"/> ROS-ILP	Forberedt for lys i tagskilt.	<input type="checkbox"/> TD-LED	Trailergenkendelse, til diodebaglygter. Forudsætter et minimumsstrømforbrug på 500 mA og alle baglygter skal være diodelygter.
<input type="checkbox"/> CSGN-FMX	Globetrotterskilt FMX, monteret.	<input type="checkbox"/> AUXL-SPK	Forberedelse til sneplovbelysning. Ledningsnet til ekstra forlygter og blinklygter.
<input type="checkbox"/> HORN-F1S	Trykluffthorn bag kølergitter (Jericho).	<input type="checkbox"/> TAILPRE2	Forberedelse til bagmonteret lift. (Betjening via workremote) Forberedelse til lift. Indeholder kontakt på instrumentbordet til lift, 3-leder kabel fra kontakten til chassisets bagende og et nyt ikon i instrumentbordet. Desuden strømkabel med 200A sikring frem til tilslutningspol på chassisrammen.
<input type="checkbox"/> HORN-R2S	Kompressorhorn, to stk. monteret på tag.	<input type="checkbox"/> TAILPREP	Forberedelse til lift. Indeholder kontakt på instrumentbordet til lift, 3-leder kabel fra kontakten til chassisets bagende og et nyt ikon i instrumentbordet. Desuden strømkabel med 200A sikring frem til tilslutningspol på chassisrammen.
<input type="checkbox"/> ANT-CBR	Antenne for walkie monteret på tag (højre side).	<input type="checkbox"/> AESW2	Ekstra kontakter, 2 stk.
<input type="checkbox"/> ACCB-R-AP	Tagbøjle, for- og bagkant samt midt.	<input type="checkbox"/> AESW2PK	Ekstra kontakter, plads til 4 stk.
<input type="checkbox"/> ACCB-R-F	Tagbøjle, forkant.	<input type="checkbox"/> AUXSW-4	Forberedelse til 4 ekstra kontakter.
<input type="checkbox"/> ACCB-R-FM	Tagbøjle, forkant og midt.	SERVICES	
<input type="checkbox"/> ACCB-R-FR	Tagbøjle, for- og bagkant.	<input checked="" type="checkbox"/> TGW-4GWL	Kommunikationsenhed (TGW-4GWL)
<input type="checkbox"/> ACCB-R-M	Tagbøjle, midt.	<input type="checkbox"/> FMS-PK	Fleet Management System gateway
<input type="checkbox"/> ACCB-R-R	Tagbøjle, bagkant.	<input type="checkbox"/> DRUT1	My Truck App - 1 års abonnement forudbetalt
<input type="checkbox"/> ACCB-R-RM	Tagbøjle, bagkant og midt.	<input type="checkbox"/> DRUT2	My Truck abonnement - 2 år
<input type="checkbox"/> LADDER	Stige, monteret bag på førerhus i højre side.		
<input type="checkbox"/> REFS-TW	Reflekser til førerhus hvide, bipakket		
<input type="checkbox"/> REFS-TY	Reflekser til førerhus - bipakket, gule		
OPBYGNING			
<input type="checkbox"/> 5WM-ISHD	L-profil, ISO, Heavy Duty Høj (80 mm over chassisramme).		
<input type="checkbox"/> 5WM-ISOH	L-profil, ISO, Høj (80 mm over chassisramme).		

Standardudstyr

Valgfrit udstyr

Førerhuse og drivlinjer beskrives mere detaljeret i separate datablade.

Kontakt din lokale Volvo forhandler for yderligere informationer om mulige varianter og kombinationer af disse.

Vi forbeholder os ret til ændringer i konstruktion og udstyr uden forudgående varsel.
Specifikationer kan variere fra land til land.

MODELSERIE

Ny FMX D13 6x6, Trækker, Stålfjedre bag (3L 01) FMX 66T 3L

App til mobiltelefon downloades til IOS/Android og man kan herefter se status/styre funktioner indenfor 3 hovedområder.

1: Instrumentpanel - Brændstof, Adblue, kølevæske, sprinklervæske, motorolie, batteri og lys.

2: Klimaanlæg - styre udstyr som parkeringsvarmer/parkeringskøler.

3: Alarm og låse - Låsestatus kan ses og man får besked såfremt at alarmer aktiveres.

Kan ikke kombineres med ADR.

DRUT3

My Truck App - 3 års abonnement forudbetalt

DRUT4

My Truck App - 4 års abonnement forudbetalt

DRUT5

My Truck App - 5 års abonnement forudbetalt

Volvo Trucks. Driving Progress