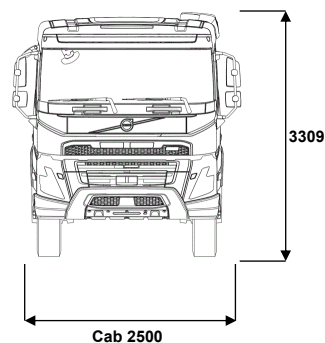
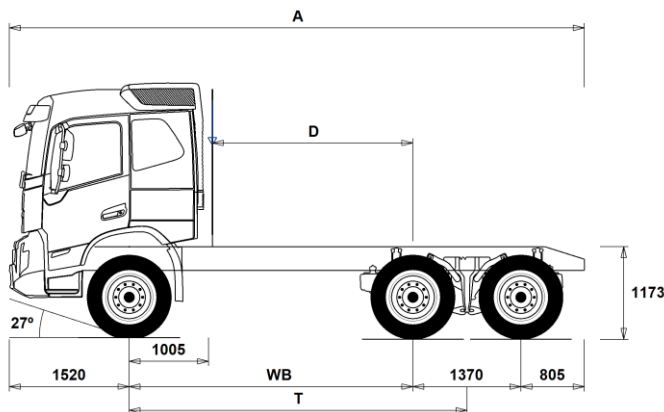


MODELLSERIE:

Ny FMX D13 6x6 trekkvogn luftfjæring FMX 66T 3A



Chassisdimensjoner [mm]

WB Akselavstand	3600	3700	3900
A Total chassislengde	7295	7395	7595
D Senter av bakaksel til bakkant av førerhus	2545	2645	2845
T Teoretisk akselavstand	4285	4385	4585

Chassisveker [kg]

Foraksel	5505	5515	5525
Boggi bak	4525	4535	4545
Egenvekt	10030	10050	10070

Svingdiameter [mm]

Svingdiameter mellom fortauskanter	16100	16400	17100
Svingdiameter mellom vegger	17500	17800	18500

Tillatte veker [kg]

	Tillatt	Teknisk
Tillatt totalvekt	26000	34000
Tillatt vogntogvekt	50000	60000
Foraksel	8000	8000
Boggi bak	19000	26000

Viktige merknader

Chassisdimensjoner

Førerhushøyde: -16 mm for CAB-DAY, +312 mm for CAB-HSLP, -278 mm for CAB-LDAY, -278 mm for CAB-LSLP.

Senter av foraksel til bakkant av førerhus -422 mm for CAB-DAY and CAB-LDAY.

D-målet inkluderer frigang foran på 50 mm og for jevnlastbiler også en hjelperamme på 100 mm.

Høyder kan variere ± 20 mm med bladfjærer og ± 10 mm med luftfjæring. Alle dimensjoner er ved ubelastet chassis og eventuelle løpeaksler nede.

Vekt og dimensjoner er basert på følgende dekk:

Dekk på forakselen:	315/80R22.5
Dekk på drivakselen:	315/80R22.5

Chassisveker inkluderer olje, vann, AdBlue, 0 liter drivstoff, men ikke sjåfør. Egenvekt kan variere $\pm 3\%$.

Svingdiameter er teoretisk beregnet

Lovlige veker kan variere fra land til land

For mer informasjon om veker, inkludert vekten på tilleggsutstyr, kontakt din lokale Volvo-forhandler.

Bruk IKKE denne tegningen i forbindelse med påbygging. Bruk Volvos påbyggingsinstruksjoner og henvis til chassistegetning FMX66T3A.

MODELLSERIE:

Ny FMX D13 6x6 trekkvogn luftfjæring FMX 66T 3A

Bruksområde

- **RC-ROUGH** Belastningsklasse for dårlig vegstandard

Hovedkomponenter

- **FMX-DAY6** Kort førerhus FMX
- **FMX-HSL6** Høyt førerhus FMX
- **FMX-LDA6**
- **FMX-LSL6**
- **FMX-SLP6** Langt førerhus FMX
- **EU6SCR** Emisjonsnivå Euro 6
- **D13S420A**
- **D13S460A**
- **D13S500A**
- **D13S540A**
- **D13K420** 13-liters Euro 6 dieselmotor 420 hk (309 kW), SCR, EGR og dieselpartikkelfilter
- **D13K460** 13-liters dieselmotor D13K460, 460 hk (338 kW) ved 1400-1800 o/min, 2300 Nm ved 1000-1400 o/min, økonomiturtall 1000-1400 o/min.
- **D13K500** 13-liters Euro 6 dieselmotor 500 hk (368 kW), SCR, EGR og dieselpartikkelfilter
- **D13K540** 13-liters Euro 6 dieselmotor 540 hk (397 kW), SCR, EGR og dieselpartikkelfilter
- **DIESEL** For ordinær diesel EN590 og HVO EN15940
- **DIESEL-B** For B100 biodiesel EN14214
- **EBR-EPG** Standard motorbrems med termostatstyrt mottryksregulator
- **EBR-EPGC** Motorbrems med termostatstyrt mottryksregulator for I-shift
- **EBR-VEB+** Volvo Engine Brake, VEB+, kombinert kompresjonsbrems og termostatstyrt mottryksregulator
- **AT2612** I-Shift automatisert 12-trinns girkasse
- **ATO2612** I-Shift automatisert 12-trinns girkasse med overdrive
- **PT2606** 6-trinns Powertronic automatisk girkasse, PT2606, elektronisk styrt med hydraulisk momentforsterker og lock-up på alle gir.
- **ASO-C** Krypgir
- **ASO-ULC** Ekstra lavt krypgir
- **RTH2610B** Tandemaksel med navreduksjon, 4 planetgir og differensialspærre
- **RTH2610F** Tandemaksel med navreduksjon og differensialspærre for maksimalt 26 tonns boggitrykk og 100 tonns vogntogvekt

Pakker

- **DRIV-EXT** Kjørepakke - Extended
- **DRIV-SEL** Kjørepakke
- **1LIVINFM** Førerhuspakke med 1 køye
- **2LIVINFM** Førerhuspakke med 2 køyer for FM
- **INFOHIGH** Informasjonssystem uten navigasjon/Dynafleet
- **OFFROADD** Anleggspakke for FMX med kort førerhus
- **OFFROADS** Anleggspakke for lange førerhus (alle modeller)

Chassis

- **FST-PAR3** Parabelfjæring foran, stiv
- **FAL10.0** Tillatt last foraksel 10,0 tonn
- **FAL8.0** Tillatt last foraksel 8,0 tonn
- **FAL9.0** Tillatt last foraksel 9,0 tonn
- **FSTAB** Krengningsstabilisator foran, normal stivhet
- **RAL26** Tillatt last akselkombinasjon 26 tonn
- **RSTAB1** Krengningsstabilisator bak, normal stivhet
- **RSTAB3** Krengningsstabilisator bak, stiv
- **RALIM105** Akseltrykkbegrensere på første bakre drivaksel 10,5 tonn
- **RALIM115** Akseltrykkbegrensere på første bakre drivaksel 11,5 tonn
- **RALIM13** Akseltrykkbegrensere på første bakre drivaksel 13 tonn
- **RALIM15** Akseltrykkbegrensere på første bakre drivaksel 15 tonn
- **ASF-DL1** Luftfjæring med 1 kjørehøyde
- **ASF-DL3** Luftfjæring med 3 kjørehøyder

■ Standardutstyr

□ Tilvalgsutstyr

For mer detaljert informasjon om førerhus- og drivlinjeutstyr, se separate datablad.

For alle mulige tilvalg og utstyrskombinasjoner, kontakt din Volvo-forhandler, som kan lage en spesifikasjon som møter dine behov.

Fabrikken forbeholder seg retten til endringer i konstruksjon og utstyr uten forutgående varsel. Spesifikasjonene kan variere fra land til land.

- **PSP-FIX** Pumpe til servostyring med fast mengde
- **PSP-VAR** Pumpe til servostyring med variabel mengde
- **EBS-MED** EBS medium versjon med bl.a. følgende funksjoner: Brake Blending, temperaturvarsling, momentkontroll, automatisk differensialspærre, bakkestarthjelp, varsel ved slitte bremseklosser, bremsehjelp, bremseovervåking samt lagring av status og historikk
- **AUXPARK** 2 ekstra fjærbremseklokker
- **RST-AIR** Luftfjæring bak
- **FRAME300** Utvendig høyde på rammeprofil 300 mm
- **FST8080** Tykkelse på rammeprofil 8.0 mm liv og 8.0 mm flens
- **FIL-EEEB** Ramme med innerline fra motor til bak bakaksel/boggi
- **FIL-TXEB** Ramme med innerline fra girkasse til bak bakaksel/boggi
- **BBOX-L** Batterikasse på venstre side
- **2BAT210B** 2 GEL-batterier med kapasitet 210 Ah
- **2BAT210C** 2 AGM-batterier med kapasitet 210 Ah
- **BATTAMP** Amperemeter
- **BATTIND** Indikator for batterilading
- **MSWI-R** Hovedstrømbryter med fjernkontroll
- **R315A56** Aluminiumstank 315 liter høyre side, lengde 1030 mm, diameter 560 mm, D-formet
Minimumsvolum 255l
Maksimalt volum 630l
- **ADTP-BC** AdBlue tank bak/under førerhus på høyre side
- **ADTP-L** AdBlue tank på venstre side
- **ADTP-R** AdBlue tank på høyre side
- **ADB048** AdBlue plasttank 48 liter, diameter 560 mm, D-formet
- **ADB050** AdBlue tank 50 liter
- **ADB064** AdBlue plasttank 64 liter, diameter 710 mm, D-formet
- **ADB068** AdBlue plasttank 68 liter, diameter 560 mm, D-formet
- **ADB083**
- **ADB090** AdBlue plasttank 90 liter, diameter 710 mm, D-formet
- **ADB112**
- **FCAP-L** Låsbart diesel- og AdBlue-tankklokk
- **FUFF-AS** Beskyttelse mot søl av drivstoff
- **FUFF-ATS** Beskyttelse mot tyveri og søl av drivstoff
- **ESH-REAR** Horisontal lyddemper, utblåsing bakover
- **ESH-VERT** Horisontal lyddemper, vertikal utblåsing over tak
- **EXST-SSP** Eksospipe i polert rustfritt stål
- **EXST-ST** Eksospiper i stål
- **WHC-FIX2** 2 faste stoppeklosser
- **WHC-FOL2** 2 sammenleggbare stoppeklosser
- **WHCP-F** Stoppeklosser plassert på fremre del av bilen
- **WHCP-M** Stoppeklosser plassert på midtre/bakre del av bilen
- **WHCP-T** Stoppeklosser bipakket
- **CHAIN-S** Snøkjettinger fra fabrikk
- **HOOK-SC** Kjettingkroker
- **TOWF-HD1** Ett slepefeste foran i heavy duty versjon
- **RFEC-B** Rammeavslutning med skråskjæring bak (standard på trekkbil)
- **TOWR-ONE** Ett slepefeste bak
- **TREL15** 15-polet ADR-godkjent el-kontakt for tilhenger
- **TREL7** 7-polet el-kontakt for tilhenger
- **TREL7-7** Dobbel 7-polet el-kontakt for tilhenger (UADR)
- **TBC-EC** EU bremsetilkobling for tilhenger
- **TRBR-HCF** Håndregulering av tilhengerbrems, fullt trykk
- **TRBR-STA** Stasjonær tilhengerbremskontroll
- **TRB-STRE** Automatisk aktivering av tilhengerbrems i lav hastighet for å unngå saksing

MODELLSERIE:

Ny FMX D13 6x6 trekkvogn luftfjæring FMX 66T 3A

<input type="checkbox"/> RFEND-B	Bakskjermer med avtagbar topp	<input type="checkbox"/> PTER1400	Bakmontert koblingsuavhengig motorkraftuttak med flens SAE 1410 / ISO 7647
<input type="checkbox"/> RFH-BAS	Normal høyde på bakskjermer	<input type="checkbox"/> HPE-F101	Motormontert Parker F1-101 hydraulikkpumpe
<input type="checkbox"/> RFH-HIG	Høyest mulig høyde på bakskjermer	<input type="checkbox"/> HPE-F41	Motormontert Parker F1-41 hydraulikkpumpe
<input type="checkbox"/> RFH-LOW	Lavest mulig høyde på bakskjermer	<input type="checkbox"/> HPE-F51	Motormontert Parker F1-51 hydraulikkpumpe
<input type="checkbox"/> TL-LED	LED baklys	<input type="checkbox"/> HPE-F61	Motormontert Parker F1-61 hydraulikkpumpe
<input checked="" type="checkbox"/> BLIGHT-E	Nødbremselys	<input type="checkbox"/> HPE-F81	Motormontert Parker F1-81 hydraulikkpumpe
Felger og dekk		<input type="checkbox"/> HPE-T53	Motormontert Parker F2-53/53 dobbel hydraulikkpumpe
<input checked="" type="checkbox"/> RT-STEEL	Stålfelger på alle aksler	<input type="checkbox"/> HPE-T70	Motormontert Parker F2-70/35 dobbel hydraulikkpumpe
<input type="checkbox"/> SPWT-D	Reservehjul lik drivhjul	<input type="checkbox"/> HPE-V45	Motormontert Parker VP1-45 variabel hydraulikkpumpe
<input type="checkbox"/> SPWT-F	Reservehjul lik forhjul	<input type="checkbox"/> HPE-V75	Motormontert Parker VP1-75 variabel hydraulikkpumpe
<input type="checkbox"/> SWCP-T	Reservehjulsholder transportmontert	<input type="checkbox"/> PTPT-D	Kraftuttak for direkte montert hydraulikkpumpe for Powertronic girkasse
<input type="checkbox"/> SWCP-TP	Reservehjulsholder transportmontert på toppen av rammen	<input type="checkbox"/> PTPT-F	Kraftuttak med flens for Powertronic girkasse
<input type="checkbox"/> JACK-20T	Jekk, 20 tonn	<input type="checkbox"/> PTR-D	Girkassemontert kraftuttak for hydraulikkpumpe, lav utveksling, maks effekt 150 kW, maks moment 1000 Nm
<input checked="" type="checkbox"/> TOOLKIT	Komplett verktøysett	<input type="checkbox"/> PTR-DH	Girkassemontert kraftuttak for hydraulikkpumpe, høy utveksling, maks effekt 100 kW, maks moment 600 Nm
<input type="checkbox"/> INFLAHOS	Løs luftfylleslange	<input type="checkbox"/> PTR-DM	Girkassemontert kraftuttak for hydraulikkpumpe, medium utveksling, maks effekt 100 kW, maks moment 600 Nm
<input type="checkbox"/> GAUGE-TP	Dekktrykkmåler	<input type="checkbox"/> PTR-F	Girkassemontert kraftuttak med flens, lav utveksling, maks effekt 150 kW, maks moment 1000 Nm
Utrustning drivlinje		<input type="checkbox"/> PTRD-D	Dobbelt girkassemontert kraftuttak for 2 hydraulikkpumper, høy utveksling, maks effekt 90 kW, maks moment 550 Nm
<input type="checkbox"/> TRAP-HD	Girkasse med forsterket rangehus i stål	<input type="checkbox"/> PTRD-D1	Dobbelt girkassemontert kraftuttak med flens og for hydraulikkpumpe, høy utveksling, maks effekt 90 kW, maks moment 550 Nm
<input checked="" type="checkbox"/> DRM-BE	Kjøremodus, økonomi og standard (balansert)	<input type="checkbox"/> PTRD-D2	Dobbelt girkassemontert kraftuttak med 2 flenser og for hydraulikkpumpe, høy utveksling, maks effekt indre/ytre aksel 100/90 kW, maks moment 1000/550 Nm
<input type="checkbox"/> DRM-E	Kjøremodus, økonomi	<input type="checkbox"/> HPG-F101	Girkassemontert hydraulikkpumpe Parker F1-101
<input type="checkbox"/> PVT-MAP	I-See med optimering av drivstofforbruk via GPS-opplysninger	<input type="checkbox"/> HPG-F41	Girkassemontert hydraulikkpumpe Parker F1-41
<input checked="" type="checkbox"/> PVT-MTM	I-See (Optimering af brændstofforbruk via GPS opplysninger)	<input type="checkbox"/> HPG-F51	Girkassemontert hydraulikkpumpe Parker F1-51
<input checked="" type="checkbox"/> CRUIS-E	Konstantfartholder med Eco-roll, I-cruise og rattknapper	<input type="checkbox"/> HPG-F61	Girkassemontert hydraulikkpumpe Parker F1-61
<input type="checkbox"/> CRUIS-E5	I-Torque konstantfartholder med intelligent momentregulering (kun i E modus)	<input type="checkbox"/> HPG-F81	Girkassemontert hydraulikkpumpe Parker F1-81
<input type="checkbox"/> AMSO-AUT	Manuell giring i automat + kickdown for I-shift	Førerhus innvendig og kjøreapplikasjoner	
<input type="checkbox"/> AVO-ENH	I-shift programvare for anlegg/tømmerkjøring	<input checked="" type="checkbox"/> STWPOS-L	Venstrestyrt
<input type="checkbox"/> APF-ENH	Utvidede kraftuttaksfunksjoner for I-shift	<input type="checkbox"/> STWPOS-R	Høyrestyrt
<input type="checkbox"/> RET-TPT	Retarder for hydraulisk girkasse	<input type="checkbox"/> STWM-LE	Skinnratt
<input type="checkbox"/> TC-HWO	Oljekjølere for hydraulisk girkasse, vann/olje	<input checked="" type="checkbox"/> STGW-AD2	Rattjusteiring med tilting
<input type="checkbox"/> TC-MAOH2	Oljekjølere for mekanisk girkasse, ekstra høy ytelse, luft/olje	<input type="checkbox"/> AIRBAG	Kollisjonspute i rattet
<input type="checkbox"/> TC-MWOH2	Oljekjølere for mekanisk girkasse, ekstra høy ytelse, vann/olje	<input checked="" type="checkbox"/> DRC-AMII	Automatisk og manuell regenerering av dieselpartikkelfilter
<input checked="" type="checkbox"/> 2COM1100	2-sylindret luftkompressor, kapasitet 1100 l/min.	<input checked="" type="checkbox"/> DRC-AUTO	Helautomatisk regenerering av dieselpartikkelfilter
<input type="checkbox"/> 2COMP870		<input checked="" type="checkbox"/> 1DAYDIG4	Farts skriver, digital (Siemens) versjon 4.1. (krav ved registrering fra 21/8-2023)
<input type="checkbox"/> 2COMP900	2-sylindret luftkompressor, kapasitet 900 l/min.	<input type="checkbox"/> ARSL	Ekstra hastighetsbegrenser aktivert via bryter på dashbord
<input type="checkbox"/> CLU-AIRC	Luftkompressor med automatisk inn- og utkobling	<input type="checkbox"/> ESP-BAS1	Elektronisk stabilitetskontroll-pakke 1 (ESP) for kjøretøykombinasjoner med singel trailer, multi-trailere med ABS/EBS eller enkeltkjøretøy/kjøretøykombinasjoner med normal tyngdepunkthøyde i lastet versjon.
<input checked="" type="checkbox"/> AIRIN-HI	Høyt luftinntak	<input type="checkbox"/> ESPC-RO	Bryter for å styre ESP-funksjoner (standard/reduert/frakoblet)
<input type="checkbox"/> AIRIN-LO	Lavt luftinntak på bakvegg førerhus	<input type="checkbox"/> HWSS-AC	Kollisjonsvarsling med adaptiv konstantfartholder
<input type="checkbox"/> ACL1ST-S	Luftinntak med primær- og sekundærfilter	<input type="checkbox"/> HWSS-ACB	Kollisjonsvarsling med adaptiv konstantfartholder og nødbremsing
<input checked="" type="checkbox"/> 24A110BL	Generator, 110 Ampere med LIN kommunikasjon	<input checked="" type="checkbox"/> HWSS-FCB	Kollisjonsvarsling med ordinær konstantfartholder og nødbremsing
<input type="checkbox"/> 24A150BL	Generator, 150 Ampere med LIN kommunikasjon	<input type="checkbox"/> LSS-DW	Kjørefeltvarsler
<input type="checkbox"/> 24AL110B	Generator 110 Ampere	<input type="checkbox"/> LCS2	Sideassistent - passagerside (VRU)
<input type="checkbox"/> 24AL150B	Generator 150 Ampere	<input checked="" type="checkbox"/> LCS4	Sideassistent - begge sider (VRU)
<input type="checkbox"/> PRIM-EL	Elektrisk pumpe for avlufting av drivstoffsystemet uten behov for å tippe førerhus	<input checked="" type="checkbox"/> DAS-W	Sjåførvarelassistent
<input checked="" type="checkbox"/> PRIM-MAN	Manuell pumpe for avlufting av drivstoffsystemet	<input type="checkbox"/> RSENS-W	Regnsensor
<input type="checkbox"/> FUEQ-EH	Elektrisk oppvarmet drivstoffsystem	<input checked="" type="checkbox"/> CU-ECC	Aircondition med elektronisk temperaturkontroll
<input checked="" type="checkbox"/> AF-R	Dieselfilter oppvarmet via resirkulering av varm returdiesel	<input type="checkbox"/> CU-ECC2	Aircondition med elektronisk temperaturkontroll, sensor for luftkvalitet og karbonfilter
<input checked="" type="checkbox"/> FUEFE2LW	Motormontert dobbelt stort drivstoffilter med vannavskiller		
<input checked="" type="checkbox"/> EST-AID	Startelement		
<input type="checkbox"/> 220EBH15	Elektrisk motorvarmer 220V, 1.5 kW		
<input type="checkbox"/> PTER-100	Bakmontert koblingsuavhengig motorkraftuttak med flens DIN 7646		
<input type="checkbox"/> PTER-DIN	Bakmontert koblingsuavhengig motorkraftuttak med hunnkobling DIN 5462		

Standardutstyr

Tilvalgsutstyr

For mer detaljert informasjon om førerhus- og drivlinjeutstyr, se separate datablad.

For alle mulige tilvalg og utstyrskombinasjoner, kontakt din Volvo-forhandler, som kan lage en spesifikasjon som møter dine behov.

Fabrikken forbeholder seg retten til endringer i konstruksjon og utstyr uten forutgående varsel. Spesifikasjonene kan variere fra land til land.

MODELLSERIE:

Ny FMX D13 6x6 trekkvogn luftfjæring FMX 66T 3A

<input checked="" type="checkbox"/> IMMOBIL	Startsperre	<input type="checkbox"/> ETSB-S	Oppbevaringsboks på motortunnel høyre side
<input type="checkbox"/> ALARM-E	Innbruddsalarm for førerhus og påbygg/trailer	<input type="checkbox"/> RUS-BAS	Øvre oppbevaringsrom bak i førerhus 154 liter (300 mm høyde)
<input type="checkbox"/> PHONE-PK	Forberedt for GSM-telefon	<input type="checkbox"/> RUS-HIG	Øvre oppbevaringsrom bak i førerhus 245 liter (440 mm høyde)
<input checked="" type="checkbox"/> ISUNS-BS	Innvendig sidesolskjerm på fører- og passasjerside	<input type="checkbox"/> REF-ICPK	Forberedt for kjøleboks på motortunnel
<input checked="" type="checkbox"/> ISUNS-DS	Innvendig sidesolskjerm på førerside	<input type="checkbox"/> MICRO-PK	Forberedt for mikrobølgeovn
<input type="checkbox"/> ISUNF-B	Innvendig solskjerm uten speil	<input type="checkbox"/> BOTH-D	Flaskeholder i midtseksjon av dashboard
<input type="checkbox"/> ISUNF-MD	Innvendig solskjerm med speil på førerside	<input type="checkbox"/> COFMA-PK	Forbedret for kaffetrakter
<input type="checkbox"/> ISUNF-RE	Elektrisk solgardin integrert i fronthylle	<input checked="" type="checkbox"/> INLI-BAS	Hvit interiørbelysning med myk av/på-funksjon
<input checked="" type="checkbox"/> ISUNF-RM	Manuell solgardin integrert i fronthylle	<input type="checkbox"/> INLI-NL	Hvit og rød interiørbelysning med myk av/på-funksjon
<input type="checkbox"/> ADFS	2 ekstra DIN-utsparinger i fronthylle	<input type="checkbox"/> INLI-NLD	Hvit og rød interiørbelysning med myk av/på-funksjon samt dimmer
<input checked="" type="checkbox"/> BUPALARM	Ryggevarsler	<input type="checkbox"/> ARL-FLEX	2 fleksible leselamper
<input type="checkbox"/> RTOLL-PK	Forberedt for vegbetalingssystem	<input checked="" type="checkbox"/> RH-EE	Uten takluke med takvindu i farget sikkerhetsglass som nødutgang for FH
<input type="checkbox"/> LOADIND	Elektronisk lastindikator	<input type="checkbox"/> RH-ER	Takluke forsterket i stål - nødutgang
<input type="checkbox"/> REMC-MF	Multifunksjons fjernkontroll for bruk utenfor førerhus	<input type="checkbox"/> RH-ETR	Elektrisk betjent takluke i farget glass med åpning i bakkant for FH
<input checked="" type="checkbox"/> FIREXT3N	Brannslukker 3 kg	<input type="checkbox"/> RH-MTR	Manuelt betjent takluke i farget glass med åpning i bakkant for FH
<input checked="" type="checkbox"/> WARNEST	Refleksvest	<input checked="" type="checkbox"/> GLAS-TIN	Farget glass i rutene
<input checked="" type="checkbox"/> AIDKIT	Førstehjelpkit med plaster, rensekuter, kompresser, elastiske bandasjer, pustemaske, hansker og saks	<input type="checkbox"/> SWIND-BS	Ekstra sidevindu på begge sider
<input type="checkbox"/> WARNLAMP	Flyttbar varsellampe med batterier	<input type="checkbox"/> SWIND-PS	Ekstra sidevindu på passasjerside
<input type="checkbox"/> LAMP-IN	Lommelykt/inspeksjonslampe	<input type="checkbox"/> AWIND-RF	Bakrute
<input type="checkbox"/> BULBKIT	Lyspære- og sikringssett	<input type="checkbox"/> VANMIR	Innvendig speil
<input checked="" type="checkbox"/> WRITEPAD	Skriveplate.	<input type="checkbox"/> AS-FUS	2 ekstra hyller i fremre øvre sjalusiskap
Førerhusfasiliteter		<input type="checkbox"/> INFOT-PK	Forberedt for TV-montering inkludert antenne, uttak, brakett og kabler
<input type="checkbox"/> DST-CF5	Førerstol komfort med luftfjæring, oppvarming og integrert belte	Førerhus utvendig	
<input type="checkbox"/> DST-CF6	Førerstol komfort med luftfjæring, oppvarming, ventilasjon og integrert belte	<input checked="" type="checkbox"/> EXTL-BAS	Standard eksteriørfinish (grå innsteg, støtfanger, spoiler under støtfanger, speilhus og solskjerm)
<input type="checkbox"/> SBD-RED	Røde sikkerhetsseler på fører og passasjerside	<input checked="" type="checkbox"/> DGLAS-H	Herdet glass i dørvinduer
<input type="checkbox"/> SBPRE-DS	Sikkerhetsbelte med beltestrammer for førerstol	<input type="checkbox"/> DGLAS-L	Laminert glass i dørvinduer
<input checked="" type="checkbox"/> PST-BAS1	Passasjerstol i basisversjon uten fjæring	<input checked="" type="checkbox"/> BUMP-HD	Støtfanger foran i heavy duty versjon
<input type="checkbox"/> PST-CF5	Passasjerstol komfort med luftfjæring, oppvarming og integrert belte	<input type="checkbox"/> AUXFS	Ekstra stigtrinn med fleksibelt oppheng
<input type="checkbox"/> SBPRE-PS	Sikkerhetsbeltestrammer for passasjerstol	<input type="checkbox"/> GUARD-EH	Beskyttelsesdeksel for kjølerør og bunnpanne
<input type="checkbox"/> ARMRE-BB	2 armlener på begge stoler	<input type="checkbox"/> SIDEH-B	Holdestang på førerhus
<input type="checkbox"/> ARMRE-DB	2 armlener på førerstol	<input type="checkbox"/> SIDSTP-R	Stigtrinn og holdestang i bakkant førerhus
<input type="checkbox"/> ARMRE-PB	2 armlener på passasjerstol	<input checked="" type="checkbox"/> BUGNET	Insektnett foran radiator
<input type="checkbox"/> ARU-BAS	Trekk på armlener i vinyl	<input type="checkbox"/> CTILT-P-E	Elektrisk pumpe for førerhustipping
<input type="checkbox"/> ARU-LEA	Trekk på armlener i skinn	<input type="checkbox"/> CTILT-P-M	Manuell pumpe for førerhustipping
<input checked="" type="checkbox"/> FMAT-RUB	Gummimatter	<input type="checkbox"/> FCABS-A	Luftfjæring foran på førerhus
<input type="checkbox"/> FMAT-TX2	Tekstilmatter og gummimatter	<input checked="" type="checkbox"/> FCABS-M	Mekanisk fjæring foran på førerhus
<input checked="" type="checkbox"/> LBK70	Fast nedre køye 700 mm bred	<input type="checkbox"/> RCABS-A	Luftfjæring bak på førerhus
<input type="checkbox"/> MATL-FI	Madrass for sjåførvækt > 100 kg	<input checked="" type="checkbox"/> RCABS-M	Mekanisk fjæring bak på førerhus
<input checked="" type="checkbox"/> MATL-SF	Madrass for sjåførvækt 85-100 kg	<input type="checkbox"/> MIRCFMCP	Sidespeil, el-varme, el-manøvrert med blindsonkamera på passasjerside
<input type="checkbox"/> OLMAT-BA	Basis overmadrass	<input type="checkbox"/> MIRCMCP	Sidekamera (erstatte standard og vidvinkel sidespeil) og blindsonkamera i passagerside
<input type="checkbox"/> OLMAT-PR	Premium overmadrass	<input type="checkbox"/> MIRCMS	Sidekamera (erstatte standard og vidvinkel sidespeil)
<input type="checkbox"/> TBK60F	Øvre køye, 600 mm bred, fellbar	<input checked="" type="checkbox"/> MIRCOMFX	Robuste el-opvarmede og regulerte speil inkl. nærsikt- og vidvinkelspeil på passasjerside FMX
<input type="checkbox"/> TBK70F	Øvre køye, 700 mm bred, fellbar	<input checked="" type="checkbox"/> AMIR-F20	Nærsiktspeil foran, speilradius 200 mm
<input type="checkbox"/> PH-CAB2	Parkeringsvarmer for førerhus	<input checked="" type="checkbox"/> SUNV-H	Utvendig solskjerm
<input type="checkbox"/> PH-ENGCA	Parkeringsvarmer for motor og førerhus	<input type="checkbox"/> AD-ROOF	Takspoiler
<input type="checkbox"/> PH-SS	Rastvarmer for førerhus	<input type="checkbox"/> AD-SIDEL	Sidespoilere i bakkant av førerhus
<input type="checkbox"/> SLCP-BAS	Basisutgave av kontrollpanel ved køye	<input type="checkbox"/> AD-SIDES	Korte sidespoilere i bakkant av førerhus
<input type="checkbox"/> ETSB-F	Fremre oppbevaringsboks på motortunnel		
<input type="checkbox"/> ETSB-FR	Fremre og bakre oppbevaringsboks på motortunnel		
<input type="checkbox"/> ETSB-FRS	Fremre, bakre og høyre oppbevaringsboks på motortunnel		
<input type="checkbox"/> ETSB-FS	Fremre og høyre oppbevaringsboks på motortunnel		
<input type="checkbox"/> ETSB-R	Bakre oppbevaringsboks på motortunnel		
<input type="checkbox"/> ETSB-RS	Bakre og høyre oppbevaringsboks på motortunnel		
<input checked="" type="checkbox"/> Standardutstyr		<input type="checkbox"/> Tilvalgsutstyr	

For mer detaljert informasjon om førerhus- og drivlinjeutstyr, se separate datablad.

For alle mulige tilvalg og utstyrskombinasjoner, kontakt din Volvo-forhandler, som kan lage en spesifikasjon som møter dine behov.

Fabrikken forbeholder seg retten til endringer i konstruksjon og utstyr uten forutgående varsel. Spesifikasjonene kan variere fra land til land.

MODELLSERIE:

Ny FMX D13 6x6 trekkvogn luftfjæring FMX 66T 3A

<input checked="" type="checkbox"/> HL-LED	LED Hovedlys	<input type="checkbox"/> WL-TA1W	Ett H3 70W hvitt arbeidslys på trailerbue
<input checked="" type="checkbox"/> HL-CLEAN	Høytrykksplere for hovedlys	<input type="checkbox"/> WLC-H2W	2 hvite 70W høyt monterte arbeidslamper på bakvegg førerhus
<input type="checkbox"/> HLP-ST	Beskyttelse av hovedlys i stål	<input type="checkbox"/> WLC-PKH	Forberedt for høyt monterte arbeidslamper på bakvegg førerhus
<input type="checkbox"/> HLP-ST2	Beskyttelse av hovedlys i stål netting	<input type="checkbox"/> WLC-PKL	Forberedt for lavt monterte arbeidslamper på bakvegg førerhus
<input type="checkbox"/> ASL-RF2	2 Hella H11 70W ekstra fjernlys i skiltkasse	<input type="checkbox"/> WLC-PKLH	Forberedt for lavt og høyt monterte arbeidslamper på bakvegg førerhus
<input type="checkbox"/> IDLAMP-W	3 stk. hvite identifikasjonslys på førerhustak	<input checked="" type="checkbox"/> ECBB-BAS	El-sentral for påbygg uten påbyggmodul
<input type="checkbox"/> IDLMPSW	Bryter for ID-lamper på tak	<input checked="" type="checkbox"/> ECBB-HIG	El-sentral for påbygg med påbyggmodul
<input type="checkbox"/> BEACOA2F	2 roterende orange varsellamper foran på førerhustak	<input checked="" type="checkbox"/> ECBB-MED	El-sentral for påbygg med påbyggmodul (11 utganger)
<input type="checkbox"/> BEACOA2R	2 roterende orange varsellamper bak på førerhustak	<input type="checkbox"/> BBCHAS1	En 7-polet elektrisk påbyggerkontakt
<input type="checkbox"/> BEACON-P	Forberedt for varsellamper på førerhustak med bryter	<input checked="" type="checkbox"/> BBCHAS3	Tre 7-poled elektriske påbyggerkontakter
<input type="checkbox"/> BEACONA4	4 roterende orange varsellamper på førerhustak, 2 foran og 2 bak	<input type="checkbox"/> BEPR-T2	Forberedt for tipp operert via Work Remote
<input type="checkbox"/> CABPT-R1	1 kabelgjennomføring i førerhustak	<input checked="" type="checkbox"/> TD-LED	Tilhengergjenkjenning med LED-sensor for diodelyker. Lyktestyringsmodulen (LCM) på lastebilen gjenkjenner at tilhengeren har diodelyker og lyset på tilhengeren vil bli styrt korrekt uten feilmeldinger.
<input checked="" type="checkbox"/> CABPT-R2	2 kabelgjennomføringer i førerhustak	<input type="checkbox"/> AUXL-SPK	Forberedt for brøytelys og ekstra retningssignallys med bryter og kabel
<input type="checkbox"/> SPOTP-F	Forberedt for ekstralys i front, maks 280W	<input type="checkbox"/> TAILPRE2	Forberedt for bakløfter operert via Work Remote
<input type="checkbox"/> SPOTP-R	Forberedt for ekstralys på førerhustak, maks 280W	<input type="checkbox"/> TAILPREP	Forberedt for bakløfter
<input type="checkbox"/> SPOTP-RF	Forberedt for ekstralys i front og på førerhustak, maks 2 x 280W	<input type="checkbox"/> AESW2	2 ekstra brytere for påbygg (merket AUX1 / AUX2)
<input type="checkbox"/> ROS-IL	Belysning i skiltkasse	<input type="checkbox"/> AESW2PK	2 ekstra brytere for påbygg (merket AUX1 / AUX2) + 4 umerkede brytere uten kabling
<input type="checkbox"/> ROS-IL2		<input type="checkbox"/> AUXSW-4	Ledningsopplegg fra el-sentral påbygg for 4 ekstra brytere i dashboard
<input type="checkbox"/> ROS-ILP	Forberedt for belysning i skiltkasse		
<input type="checkbox"/> CSGN-FMX	FMX-dekal i skiltkasse		
<input checked="" type="checkbox"/> HORN-F1S	Ett en-tone trykkluffhorn bak deksel i front		
<input type="checkbox"/> HORN-R2S	To forkrommede en-tone trykkluffhorn montert på tak		
<input type="checkbox"/> ANT-CBR	Takmontert antenne for kommunikasjonsradio		
<input type="checkbox"/> ACCBR-AP	Fremre, midtre og bakre takbrakett		
<input type="checkbox"/> ACCBR-F	Fremre takbrakett		
<input type="checkbox"/> ACCBR-FM	Fremre og midtre takbrakett		
<input type="checkbox"/> ACCBR-FR	Fremre og bakre takbrakett		
<input type="checkbox"/> ACCBR-M	Midtre takbrakett		
<input type="checkbox"/> ACCBR-R	Bakre takbrakett		
<input type="checkbox"/> ACCBR-RM	Midtre og bakre takbrakett		
<input type="checkbox"/> LADDER	Stige i bakkant førerhus		
<input type="checkbox"/> REFS-TW	Bipakket reflekterende hvit konturmerking for førerhus		
<input type="checkbox"/> REFS-TY	Bipakket reflekterende gul konturmerking for førerhus		

Forberedelse påbygg

<input type="checkbox"/> 5WM-ISHD	16 mm ISO monteringsplate for heavy duty svingskive
<input type="checkbox"/> 5WM-ISOM	10 mm ISO monteringsplate for svingskive på medium L-profiler, tykkelse 8 mm, 50 mm over ramme
<input type="checkbox"/> 5WH150	Høyde svingskivefot 150 mm
<input type="checkbox"/> 5WH185	Høyde svingskivefot 185 mm
<input type="checkbox"/> 5WH190	Høyde svingskivefot 190 mm
<input type="checkbox"/> 5WH290	Høyde svingskivefot 290 mm
<input type="checkbox"/> 5WT-JO8	Jost JSK 37 støpt fast svingskive
<input type="checkbox"/> 5WT-SH	SAF-Holland/+GF+ SK-S 36.20 V støpt fast svingskive
<input type="checkbox"/> 5WLM-B	Svingskive med normalt vedlikeholdsbehov
<input type="checkbox"/> 5WL-S1	Sentralsmøring av svingskivelås og -topp
<input type="checkbox"/> TCIND	Indikator for tilhengerkobling
<input checked="" type="checkbox"/> RDECK	Basis gangbord, 1 del over ramme og 1 del over venstre batterikasse eller tank
<input type="checkbox"/> RDECK-M	Medium gangbord, 2 deler over ramme og 1 del over venstre batterikasse eller tank
<input type="checkbox"/> SRWL-PK	Forberedt for arbeidslys på chassis, bryter med 3 posisjoner (på/av/auto-revers)
<input type="checkbox"/> SWL-2RA	2 gule H3 35W arbeidslys bak på chassis, bryter med 2 posisjoner (på/av)
<input type="checkbox"/> SWL-2RW	2 hvite H3 70W arbeidslys bak på chassis, bryter med 2 posisjoner (på/av)
<input type="checkbox"/> SWL-PK	Forberedt for arbeidslys på chassis, bryter med 2 posisjoner (på/av)
<input type="checkbox"/> WL-TA1A	Ett H3 35W gult arbeidslys på trailerbue

Standardutstyr

Tilvalgsutstyr

For mer detaljert informasjon om førerhus- og drivlinjeutstyr, se separate datablad.

For alle mulige tilvalg og utstyrskombinasjoner, kontakt din Volvo-forhandler, som kan lage en spesifikasjon som møter dine behov.

Fabrikken forbeholder seg retten til endringer i konstruksjon og utstyr uten forutgående varsel. Spesifikasjonene kan variere fra land til land.

MODELLSERIE:

Ny FMX D13 6x6 trekkvogn luftfjæring FMX 66T 3A

Volvo Trucks. Driving Progress