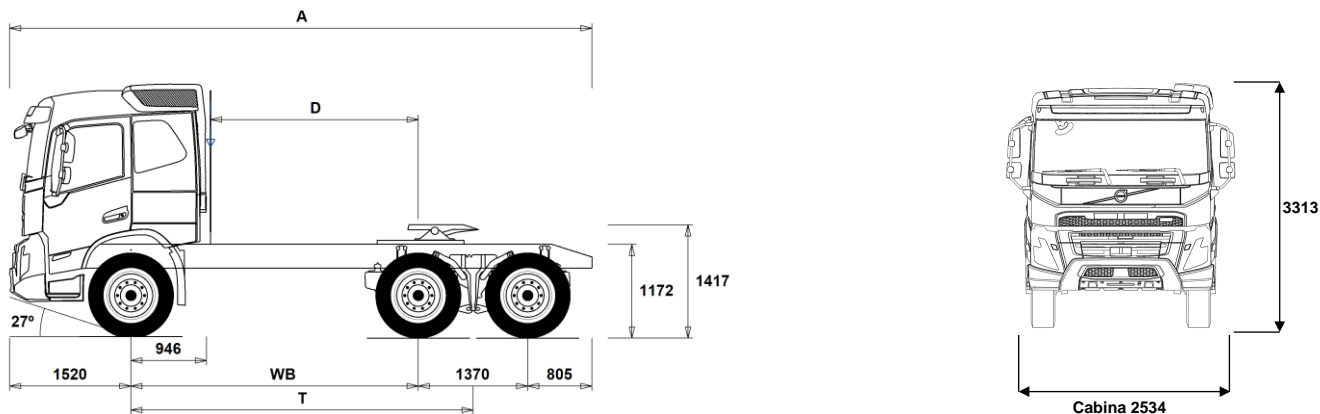


GAMMA MODELLI

FMX D13 Trattore 6x6 sospensioni pneumatiche FMX 66T 3A



Dimensioni autotelaio: [mm]

WB Passo	3600	3700	3900
A Lunghezza autotelaio	7295	7395	7595
D Dist. dal centro asse motore al dietro cabina	2604	2704	2904
T Passo teorico	4285	4385	4585

Tara autotelaio [kg]

Asse ant.	5325	5335	5340
Tandem assi posteriori	4670	4675	4690
Tara	9995	10010	10030

Diametro minimo di volta [mm]

Diametro di volta tra marciapiedi	16100	16400	17100
Diametro di volta tra muri	17500	17800	18500

Carichi ammissibili [kg]

	Legale	Tecnico
Mtt	26000	34000
Mtc	40000	50000
Asse ant.	8000	8000
Tandem assi posteriori	19000	26000

Note importanti

Dimensioni autotelaio:

Altezza cabina: -16 mm per CAB-DAY, +312 mm per CAB-HSLP, -278 mm per CAB-LDAY, -278 mm per CAB-LSLP.

Distanza dal centro primo asse a dietro cabina: -431 mm per CAB-DAY, -500 mm per CAB-LDAY, -6 mm per CAB-LSLP.

D-per i carri la misura include uno spazio dietro cabina di 50 mm ed un'altezza di controtelaio di 100 mm.

Le altezze possono variare ± 20 mm per i veicoli con sospensioni meccaniche e ± 10 mm per veicoli con sospensioni pneumatiche.

Tutte le dimensioni si riferiscono a veicolo scarico e con tutti gli assi a terra.

Pesi e dimensioni compatibili con i seguenti pneumatici:

Pneumatici asse anteriore:	315/80R22.5
Pneumatici asse motore:	315/80R22.5

I pesi indicati si riferiscono al veicolo in ordine di marcia incluso tutti i fluidi operativi, AdBlue, 0 litri di gasolio e senza autista. Tara ha una tolleranza $\pm 3\%$.

Diametri di volta calcolati a livello teorico.

I pesi legali sono diversi da Paese a Paese.

Per ulteriori dettagli in merito ai pesi dei componenti contattare le persone di riferimento c/o l'importatore per poter entrare nel sistema di calcolo dei pesi (WIS).

Non utilizzare il disegno della presente scheda per progettare la sovrastruttura; per tale scopo consultare il disegno costruttivo FMX66T3A contenuto nel manuale specifico 'ISTRUZIONI PER LA SOVRASTRUTTURA'.

GAMMA MODELLI

FMX D13 Trattore 6x6 sospensioni pneumatiche FMX 66T 3A

Utilizzo Veicolo

- **RC-ROUGH** Strade in cattive condizioni

Componenti Principali

- **FMX-DAY5** Cabina corta FMX
- **FMX-HSL5** Cabina Globetrotter FMX
- **FMX-LDA5**
- **FMX-LSL5**
- **FMX-SLP5** Cabina letto FMX
- **EU6SCR** Euro 6 (SCR+DPF)
- **D13S420A**
- **D13S460A**
- **D13S500A**
- **D13S540A**
- **D13K420** Motore D13K Euro 6 420 Cv - 2300Nm
- **D13K460** Motore D13K Euro 6 460 Cv - 2300Nm
- **D13K500** Motore D13K Euro 6 500 Cv - 2500Nm
- **D13K540** Motore D13K Euro 6 540 Cv - 2600Nm
- **EBR-EPG** Freno motore a gas di scarico
- **EBR-EPGC** Freno mot. gas di scarico con VCB
- **EBR-VEB** Freno motore Volvo a controllo idraulico VEB
- **EBR-VEB+** Freno motore potenziato Volvo VEB+
- **AT2612**
- **ATO2612**
- **PT2606** Cambio Powertronic a 6 marce - 2600Nm
- **ASO-C** Marcia di spunto - primino
- **ASO-ULC** Marce di spunto - primino e primino ultralento
- **RTH2610B** Tandem post. 26t. con riduzione ai mozzi
- **RTH2610F** Tandem posteriore da 26ton con riduzione ai mozzi

Pacchetti varianti

- **DRIVE5** Pacchetto Guida FH
- **DRIVE5+** Pacchetto Guida +FH
- **DRIVE5++** Pacchetto Guida ++FH
- **1LIVINFM** Pacchetto 1 Letto FM
- **2LIVINFM**
- **INFOBAS**
- **INFODF**
- **INFOMED**
- **INFONAV**
- **INFONDF**
- **VISIXCAM**
- **OFFROADD** Pacchetto Offroad su cabina corta
- **OFFROADS** Pacchetto Offroad su cabina lunga

Telaio

- **FST-PAR3** Sospensione anteriore parabolica a 3 foglie
- **FAL10.0** Sospensione anteriore da 10 ton EU/TRAS.SING
- **FAL8.0** Sospensione anteriore da 8 ton
- **FAL9.0** Sospensione anteriore da 9 ton
- **FSTAB** Barra stabilizzatrice anteriore normale
- **RAL26** Portata assi posteriori 26t
- **RSTAB1** Barra stabilizzatrice posteriore normale
- **RSTAB3** Barra stabilizzatrice posteriore ad alta rigidità
- **RALIM105** Limitatore di carico asse posteriore 10.5 t.
- **RALIM115** Limitatore di carico asse posteriore 11.5 t.
- **RALIM13** Limitatore di carico asse posteriore 13 ton
- **RALIM95** Limitatore di carico asse posteriore 9.5 t.
- **ASF-DL1** Valore dell'altezza della sospensione impostato in fabbrica
- **ASF-DL3** Tre valori di altezza delle sospensioni: 1 impostato in fabbrica e due a scelta. La regolazione va effettuata in officina
- **PSP-VAR** Pompa servosterzo a portata variabile
- **EBS-MED** EBS-pacchetto dotazione media

- Equipaggiamento standard
- Optional

Fare riferimento alle specifiche pubblicazioni per ulteriori informazioni sulla cabina e sulla catena cinematica.

Per qualsiasi possibilità di combinazione delle specifiche costruttive del veicolo fare riferimento al proprio responsabile del (VSS).

VOLVO si riserva il diritto di cambiamenti delle specifiche di costruzione senza obbligo di preavviso. Le specifiche costruttive possono variare da Paese a Paese.

- **AUXPARK** Due camere per freni di stazionamento
- **RST-AIR** Sospensioni posteriori pneumatiche
- **FRAME300** Sezione telaio 300mm
- **FST8080** Spessore telaio 8.0mm
- **FIL-EEEB** Rinforzo interno da fine motore a fine carrello
- **FIL-TXEB** Rinforzo interno cambio/fine carrello
- **BBOX-L** Batterie lato sinistro
- **2BAT210B** Due batterie al gel da 210Ah – per box batterie singolo
- **2BAT210C** 2 batteria AGM da 210 Ah
- **BATTAMP** Indicatore Volt/Ampère
- **BATTIND** Indicatore stato di carica batteria
- **MSWI-C** Interruttore principale sul vano batterie
- **MSWI-R** Interruttore principale con telecomando
- **R315A56** Serbatoio carb. alluminio lato dx 315 l
Capacità min serb. carburante 255l
Capacità max serb. carburante 630l
- **ADTP-BC** Serbatoio AdBlue dietro cabina sul lato destro
- **ADTP-L** Serbatoio AdBlue sul lato sinistro del telaio
- **ADTP-R** Serbatoio AdBlue sul lato destro del telaio
- **ADB048** Serbatoio AdBlue da 48 litri
- **ADB050** Serbatoio AdBlue da 50 litri
- **ADB064** Serbatoio AdBlue da 64 litri
- **ADB068** Serbatoio AdBlue da 68 litri
- **ADB083**
- **ADB090** Serbatoio AdBlue da 90 litri
- **ADB112**
- **FCAP-L** Tappo serbatoio gasolio e AdBlue con serratura
- **FUFF-AS** Bocchetta serbatoio con dispositivi antisversamento
- **FUFF-ATS** Bocchetta serbatoio con dispositivi antisversamento e antispillaggio
- **ESH-REAR** Silenziatore orizzontale, scarico posteriore
- **ESH-VERT** Silenziatore orizzontale, scarico verticale
- **ESV-VERT** Silenziatore verticale, scarico verticale
- **EXST-SSP** Terminale di scarico in acciaio
- **EXST-ST** Terminale di scarico in acciaio
- **WHC-FIX2** 2 cunei di stazionamento rigidi
- **WHC-FOL2** 2 cunei di stazionamento pieghevoli
- **WHCP-F** Cuneo/i di stazionamento verso l'assale anteriore
- **WHCP-M** Cuneo/i di stazionamento nella parte centrale del telaio
- **WHCP-T** Soluzione per il trasporto. I cunei vengono stivati nel gavone esterno lato guida
- **TB-R80** Cassetta porta attrezzi lato destro 80cm
- **CHAIN-S** Catene neve
- **HOOK-SC** Gancio porta catene da neve
- **TOWF-HD1** Gancio di traino Heavy Duty
- **RFEC-B**
- **TOWR-ONE** Dispositivo di traino posteriore
- **TREL15** Connessioni elettriche 15 poli per ADR
- **TREL7** Connessioni elettriche 7 poli per NO ADR
- **TREL7-7** Cavo elettrico ausiliario rimorchio
- **TBC-EC** Connessioni cavi freni rimorchio CEE
- **TRBR-STA** Controllo stazionario freni rimorchio
- **TRB-STRE** Controllo sui freni rimorchio - riallineamento
- **RFEND-B** Parafanghi poster. 3 pezzi con antispray
- **RFH-BAS** Posizione Parafanghi Standard
- **RFH-HIG** Posizione Parafanghi Alta
- **RFH-LOW** Posizione Parafanghi Bassa
- **TL-LED** Gruppi ottici posteriori a LED

GAMMA MODELLI

FMX D13 Trattore 6x6 sospensioni pneumatiche FMX 66T 3A

- BLIGHT-E** Con questa varinate, le luci di stop lampeggiano 4 volte al secondo nel caso in cui (a velocità superiori a 50km/h) si ricorra alla frenata di emergenza con rallentamento superiore ai 4 m/s². Le luci continuano a lampeggiare fino a che la decelerazione scende a 2.5m/s²
- Cerchi e pneumatici**
- **RT-STEEL** Cerchi in acciaio
- SPWT-D** Ruota scorta con pneumatico asse motore
- SPWT-F** Ruota scorta con pneumatico anteriore
- SWCP-T** Supp.ruota scorta provvisorio(trasporto)
- SWCP-TP** Supporto ruota di scorta su telaio
- JACK-20T** Crick 20t
- **TOOL-BAS** Kit attrezzi tipo base
- TOOLKIT** Kit attrezzi completo
- INFLAHS** Tubo gonfiaggio pneumatici
- GAUGE-TP** Manometro pressione pneumatici
- Catena Cinematica**
- TRAP-HD** Rinforzo cambio
- **DRM-BE**
- DRM-E**
- PVT-BAS** Funzionalità I-see - memoria sul veicolo
- PVT-MAP** I-See con servizio mappe
- **CRUIS-E** Eco Cruise Control (con Eco Roll e I-Crusie)
- CRUIS-E5**
- AMSO-AUT** Selez.manuale avanzata su automatismo
- AVO-ENH** Selezione avanzata fuoristrada
- APF-ENH** Funzioni PTO avanzate
- RET-TPT** Retarder integrato nel cambio
- TC-HWO** Scambiatore calore acqua/olio per cambio automatico
- TC-MAOH2** Scamb. cambio aria-olio alte prestazioni
- TC-MWOH2** Scamb.cambio acqua-olio alte prestazioni
- 2COM1080** Compressore d'aria bicilindrico da 1080 litri/minuto
- 2COM1100** Compressore d'aria bicilindrico da 1100l/min
- **2COMP870**
- 2COMP900** Compressore bicilindrico – 900 litri/minuto
- CLU-AIRC** La frizione sul compressore dell'aria permette l'innesto controllato del compressore solo quando è necessaria la produzione d'aria
- **AIRIN-HI** Presa d'aria alta
- AIRIN-LO** Presa d'aria bassa
- ACL1ST-S** Presa d'aria/filtro primario/secondario
- **24A110BL**
- 24A150BL**
- 24AL150B** Alternatore da 150 Ampere
- CCV-C** Ventilazione monoblocco chiusa
- CCV-O** Ventilazione monoblocco aperta
- PRIM-EL** Pompa primaria elettrica
- **PRIM-MAN** Pompa primaria manuale
- FUEQ-EH** Riscaldamento elettrico impianto carburante
- AF-E** Con filtro carburante riscaldato
- AF-R** Filtro carburante riscaldato tramite ricircolo
- **FUEFE2LW** Filtro gasolio con separatore acqua, granze
- **FUEFE2SW** Filtro gasolio con separatore acqua, piccolo
- EST-AID** Preriscaldatore avviamento motore
- 220EBH15** Blocco riscaldatore motore 220 volt 1.5 KW
- PTER-100** Presa di forza con flangia DIN 7646
- PTER-DIN** Presa di forza con attacco DIN
- PTER1400** Presa di forza con flangia SAE 1410
- **HPE-F101** Pompa idraulica su motore F1-101
- HPE-F41** Pompa idraulica su motore F1-41
- HPE-F51** Pompa idraulica su motore F1-51
- HPE-F61** Pompa idraulica su motore F1-61
- HPE-F81** Pompa idraulica su motore F1-81
- HPE-T53** Pompa idraulica su motore F2-53/53 a doppiop flusso
- HPE-T70** Pompa idraulica su motore F2-70/35 a doppio flusso
- HPE-V45** Pompa idraulica su motore VP1-45
- HPE-V75** Pompa idraulica su motore VP1-75
- PTPT-D** Presa di forza post. cambio automatico. conn pompa DIN
- PTPT-F** Presa di forza post. cambio automatico.conn.flangia
- PTR-D** Presa forza post.trasmis.,conn.pompa DIN
- PTR-DH** Presa forza post.trasmis.,conn.pompa DIN
- PTR-DM** Presa forza post.trasmis.,conn.pompa DIN
- PTR-F** Presa di forza post. attacco flangia
- PTRD-D** Presa forza post.trasmis.,doppia,2 DIN
- PTRD-D1** Presa forza post.trasmis.,doppia,1 DIN
- PTRD-D2** Presa forza post.trasmis.,doppia,1 DIN
- HPG-F101** Pompa idraulica trasm. VOAC F1-101
- HPG-F41** Pompa idraulica trasmissione VOAC F1-41
- HPG-F51** Pompa idraulica trasmissione VOAC F1-51
- HPG-F61** Pompa idraulica trasmissione VOAC F1-61
- HPG-F81** Pompa idraulica trasmissione VOAC F1-81
- **STWPOS-L** Guida lato sinistro
- STWPOS-R** Guida lato destro
- STWM-LE** Volante con rivestimento in pelle
- STGW-AD2** Regolazione sterzo avanzata
- AIRBAG** Airbag
- INST-BAS** Quadro strumenti base - display monocromatico da 4"
- DRC-AMII** Pulsante di inibizione rigenerazione automatica
- **DRC-AUTO** Rigenerazione automatic filtro particolato
- 1DAYB** Tachigrafo 1 giorno base
- **1DAYDIG2** Tacho digitale giornaliero
- ARSL** Secondo limite di velocità (interruttore in plancia)
- **ACCLF-D**
- ACCLF-E**
- ESP-BAS1** ESP - Sistema di controllo stabilità
- ESPC-RO** Controllo funzionalità ESP Ridotto/Disattivo
- HWSS-AC** Sistema anticollisione che prevede l'emissione di un segnale di allerta al conducente in caso di riduzione rapida della distanza di sicurezza. La frenata spetta al conducente. Funziona sia con veicoli in movimento o statici
- HWSS-ACB** Sistema anticollisione che prevede l'emissione di un segnale di allerta al conducente in caso di riduzione rapida della distanza di sicurezza. La frenata di emergenza viene comandata automaticamente. Funziona sia con veicoli in movimento o statici
- HWSS-FCB** Avviso di collisione frontale con frenata di emergenza
- LSS-DW** Controllo corsia di marcia (Lane Keeping Support)
- LCS4**
- DAS-W** Avviso al conducente (Driver Alert Support)
- RSENS-W** Sensore pioggia
- CU-ECC** Climatizzatore aria a controllo elettronico
- CU-ECC2** Quetsa è la versione più completa con sensore nebbia e di irraggiamento solare e filtro a carboni attivi
- **CU-MCC** Climatizzatore aria a controllo manuale
- **IMMOBIL** Antifurto
- ALARM-E** Antifurto per cabina e allestimento
- BUPMON** Con monitor back-up
- PHONE-PK** Predisposizione x telefono

■ Equipaggiamento standard Optional

Fare riferimento alle specifiche pubblicazioni per ulteriori informazioni sulla cabina e sulla catena cinematica.

Per qualsiasi possibilità di combinazione delle specifiche costruttive del veicolo fare riferimento al proprio responsabile del (VSS).

VOLVO si riserva il diritto di cambiamenti delle specifiche di costruzione senza obbligo di preavviso. Le specifiche costruttive possono variare da Paese a Paese.

GAMMA MODELLI

FMX D13 Trattore 6x6 sospensioni pneumatiche FMX 66T 3A

<input type="checkbox"/> ISUNS-BS	Tendina parasole avvolgibile su finestrini entrambi i lati	<input type="checkbox"/> RUS-HIG	Vani portaoggetti nella parete posteriore capacità 245 litri
<input checked="" type="checkbox"/> ISUNS-DS	Aletta parasole sopra la porta, lato guida	<input type="checkbox"/> REF-ICPK	Predisposizione per frigorifero in cabina
<input type="checkbox"/> ISUNF-B	Aletta parasole frontale interna	<input type="checkbox"/> MICRO-PK	Predisposizione per microonde
<input type="checkbox"/> ISUNF-MD	Aletta parasole frontale interna con specchietto di cortesia	<input type="checkbox"/> BOTH-D	Un portabottiglia nella sezione centrale della plancia
<input type="checkbox"/> ISUNF-RE	Tendina parasole avvolgibile sul parabrezza - elettrica	<input type="checkbox"/> COFMA-PK	Predisposizione macchina caffè
<input checked="" type="checkbox"/> ISUNF-RM	Tendina parasole avvolgibile sul parabrezza - manuale	<input checked="" type="checkbox"/> INLI-BAS	Luci interne tipo base
<input type="checkbox"/> ADFS	Due vani DIN extra sopra il parabrezza	<input type="checkbox"/> INLI-NL	Illuminazione interna con luci notturne
<input type="checkbox"/> BUPALARM	Cicalino retromarcia	<input type="checkbox"/> INLI-NLD	Modulo controllo luci
<input type="checkbox"/> RTOLL-PK	Predisposizione sistema di pedaggio Germania	<input type="checkbox"/> ARL-FLEX	Luci di lettura flessibili
<input type="checkbox"/> LOADIND	Indicatore di carico sugli assi	<input checked="" type="checkbox"/> RH-EE	Tettuccio fisso in vetro - uscita di emergenza
<input type="checkbox"/> REMC-MF	Remote Control	<input type="checkbox"/> RH-ER	Tettuccio ad apertura elettrica
<input type="checkbox"/> FIREXT3S	Estintore 3kg, decalcomanie svedesi/inglesi	<input type="checkbox"/> RH-MTR	Tettuccio in vetro ad apertura manuale
<input type="checkbox"/> WARNVEST	Giacca di avviso pericolo	<input checked="" type="checkbox"/> GLAS-TIN	Vetri atermici
<input type="checkbox"/> WARNTRI2	Triangolo d'emergenza	<input type="checkbox"/> GLAS-UNT	Cristalli chiari
<input type="checkbox"/> AIDKIT	Kit medico primo soccorso	<input type="checkbox"/> SWIND-BS	Finestrino supplementare su parete laterale, entrambi i lati
<input type="checkbox"/> AIDKIT1B	Kit medico primo soccorso (norme tedesche)	<input type="checkbox"/> SWIND-PS	Finestra laterale sul lato passeggero
<input type="checkbox"/> WARNLAMP	Lampada di emergenza portabile	<input type="checkbox"/> AWIND-RF	Finestra sulla parete posteriore
<input type="checkbox"/> LAMP-IN	Lampada di ispezione	<input type="checkbox"/> VANMIR	Specchietto di cortesia nella vano centrale sopra parabrezza
<input type="checkbox"/> BULBKIT	Kit lampadine e fusibili di scorta	<input type="checkbox"/> AS-FUS	Ripiani supplementari nel vano sopra parabrezza
<input type="checkbox"/> WRITEPAD	Lavagnetta scrittoio	<input type="checkbox"/> INFOT-PK	Predisposizione montaggio TV
<input checked="" type="checkbox"/> DST-CF1	Sedile guida confort pneumatico	Esterni Cabina	
<input type="checkbox"/> DST-CF4	Sedile guida confort pneu. con cinture	<input checked="" type="checkbox"/> EXTL-BAS	Finiture base
<input type="checkbox"/> DST-CF5	Sedile guida confort pneu. cinture, riscald.	<input checked="" type="checkbox"/> DGLAS-H	Vetro porte temperato
<input type="checkbox"/> DST-CF6	Sedile guida conf, pneu, cinture, risc,vent.	<input type="checkbox"/> DGLAS-L	Vetro porte laminato
<input type="checkbox"/> SBD-RED	Cint. di sicurezza rosse, conducente/passeggero	<input type="checkbox"/> LOCK-REM	Chiusura porte centralizzata con telecomando
<input type="checkbox"/> SBPRE-DS	Pretensionatore cinture autista	<input checked="" type="checkbox"/> BUMP-HD	Paraurti Heavy Duty
<input checked="" type="checkbox"/> PST-BAS1	Sedile passeggero base	<input type="checkbox"/> AUXFS	Gradino ausiliario
<input type="checkbox"/> PST-CF4	Sedile pass.comfort a sosp.pneu. con cinture	<input type="checkbox"/> GUARD-EH	Protezione coppa olio motore
<input type="checkbox"/> PST-CF5	Sedile pass.lusso, con cinture, riscaldato	<input type="checkbox"/> SIDEH-B	Corrimano sul letto cabina
<input type="checkbox"/> SBPRE-PS	Pretensionatore cinture passeggero	<input type="checkbox"/> SIDSTP-R	Corrimano sul tetto e scaletta retrocabina
<input type="checkbox"/> ARMRE-BB	Braccioli per sedile guida e passeggero	<input checked="" type="checkbox"/> BUGNET	Rete para insetti per radiatore
<input type="checkbox"/> ARMRE-DB	Braccioli per sedile guida	<input type="checkbox"/> CTILT-P-E	Ribaltamento elettrico cabina
<input type="checkbox"/> ARMRE-PB	Braccioli per sedile passeggero	<input checked="" type="checkbox"/> CTILT-P-M	Ribaltamento manuale cabina
<input type="checkbox"/> ARU-BAS	Bracciolo con rivestimento in vinilico	<input type="checkbox"/> FCABS-A	Sospensioni anteriori cabina pneumatiche
<input type="checkbox"/> ARU-LEA	Rivestimento braccioli in pelle	<input checked="" type="checkbox"/> FCABS-M	Sospensioni anteriori cabina meccaniche
<input checked="" type="checkbox"/> FMAT-RUB	Tappetini in gomma	<input type="checkbox"/> RCABS-A	Sospensioni cabina posteriori pneumatiche
<input type="checkbox"/> FMAT-TX2	Due Set di tappetini in gomma e tessuto	<input checked="" type="checkbox"/> RCABS-M	Sospensioni cabina posteriori meccaniche
<input checked="" type="checkbox"/> LBK70	Letto inferiore da 70 cm di profondità (fisso)	<input type="checkbox"/> MIRCFPX	Retrovisori dedicati per FMX, riscaldati e regolabili elettricamente su entrambi i lati
<input type="checkbox"/> MATL-FI	Materasso letto inferiore -rigido molle insacchettate	<input checked="" type="checkbox"/> MIRCOMFX	Retrovisori dedicati per FMX, riscaldati e regolabili elettricamente su entrambi i lati
<input checked="" type="checkbox"/> MATL-SF	Materasso letto inferiore -semirigido molle standard	<input checked="" type="checkbox"/> AMIR-F20	Specchio frontale di accostamento-200mm
<input type="checkbox"/> OLMAT-BA	Coprimaterasso-base	<input type="checkbox"/> SUNV-H	Aletta parasole esterna
<input type="checkbox"/> OLMAT-PR	Coprimaterasso-premium	<input type="checkbox"/> AD-ROOF	Spoiler tetto
<input type="checkbox"/> TBK60F	Letto superiore, 60x190 cm	<input type="checkbox"/> AD-SIDEL	Fenders laterali cabina
<input type="checkbox"/> TBK70F	Letto superiore, 70x190 cm	<input type="checkbox"/> AD-SIDES	Spoiler laterali cabina - tipo stretto.
<input type="checkbox"/> PH-CAB2	Riscaldatore autonomo da 2kW	<input checked="" type="checkbox"/> HL-BASIC	Proiettori standard
<input type="checkbox"/> PH-ENGCA	Riscaldamento autonomo motore/cabina	<input type="checkbox"/> HL-CLEAN	Tergilavafari
<input type="checkbox"/> PH-SS	Riscaldatore autonomo cabina per soste brevi	<input type="checkbox"/> HLP-ST	Rete di protezione fari
<input type="checkbox"/> SLCP-BAS	Pannello controllo nella zona notte (base)	<input type="checkbox"/> HLP-ST2	Griglia di protezione con retina (NON Omologata x circolazione su strada)
<input type="checkbox"/> ETSB-F	Vano portaoggetti chiuso sul tunnel	<input type="checkbox"/> HL-ADJ	Regolazione manuale altezza fari
<input type="checkbox"/> ETSB-FR	Vano portaoggetti chiuso sul tunnel e tasca sulla parete posteriore	<input checked="" type="checkbox"/> DRL-LED	Luce diurna a LED
<input type="checkbox"/> ETSB-FRS	Vano portaoggetti chiuso sul tunnel, tasca sul tunnel	<input type="checkbox"/> ASL-RF2	Due fari supplementari Hella H11 da 70W nell'insegna GT
<input type="checkbox"/> ETSB-FS	Vano portaoggetti chiuso sul tunnel, tasca nella parete posteriore e sul tunnel		
<input type="checkbox"/> ETSB-R	Vano portaoggetti su parete posteriore		
<input type="checkbox"/> ETSB-RS	Tasca sulla parete posteriore e sul tunnel		
<input type="checkbox"/> ETSB-S	Tasca sul tunnel motore		
<input type="checkbox"/> RUS-BAS	Vani portaoggetti nella parete posteriore capacità 154 litri		

Equipaggiamento standard Optional

Fare riferimento alle specifiche pubblicazioni per ulteriori informazioni sulla cabina e sulla catena cinematica.

Per qualsiasi possibilità di combinazione delle specifiche costruttive del veicolo fare riferimento al proprio responsabile del (VSS).

VOLVO si riserva il diritto di cambiamenti delle specifiche di costruzione senza obbligo di preavviso. Le specifiche costruttive possono variare da Paese a Paese.

GAMMA MODELLI

FMX D13 Trattore 6x6 sospensioni pneumatiche FMX 66T 3A

<input type="checkbox"/> BEACOA2F	2 lampeggianti arancioni rotanti frontali	<input checked="" type="checkbox"/> TD-LED	Rivelatore per rimorchi con luci LED
<input type="checkbox"/> BEACOA2R	2 lampeggianti arancioni rotanti posteriori	<input type="checkbox"/> AUXL-SPK	Preparazione per fari ausiliari con spartineve
<input type="checkbox"/> BEACON-P	Predisposizione lampeggianti sul tetto	<input type="checkbox"/> TAILPRE2	Predisposizione elettrica per sponda ribaltabile tramite Work Remote
<input type="checkbox"/> BEACONA4	4 lampeggianti (2 anteriori + 2 posteriori)	<input type="checkbox"/> TAILPREP	Predisposizione sponda posteriore
<input type="checkbox"/> CABPT-R1	1 foro a sx tetto cabina per cabl.eletr.	<input type="checkbox"/> AESW2	Due interruttori per allestitore (marcati AUX)
<input type="checkbox"/> CABPT-R2	2 fori tetto cabina per cablaggi elettr.	<input type="checkbox"/> AESW2PK	Due interruttori per allestitore (marcati AUX) e 4 cablaggi per interruttore
<input type="checkbox"/> SPOTP-F	Kit cablaggi luci supplementari anteriori su tetto cabina max 280W	<input type="checkbox"/> AUXSW-4	Cablaggio per 4 interruttori
<input type="checkbox"/> SPOTP-R	Kit cablaggi per luci supplementari posteriori su tetto cabina max 280W	Servizi di consegna	
<input type="checkbox"/> SPOTP-RF	Kit cablaggio luci supplementari su tetto e frontali	<input type="checkbox"/> TGW-4GWL	Interfaccia per sistemi di gestione flotta
<input type="checkbox"/> ROS-IL2	Preparazione per illuminazione insegna tetto	<input type="checkbox"/> FMS-PK	
<input type="checkbox"/> ROS-ILP	Illuminazione insegna con kit elettrico	<input type="checkbox"/> DRUT1	App My Truck
<input type="checkbox"/> CSGN-FMX	Insegna FMX	<input type="checkbox"/> DRUT2	
<input checked="" type="checkbox"/> HORN-F1S	Una tromba Jerico supplementare	<input type="checkbox"/> DRUT3	
<input type="checkbox"/> HORN-R2S	Due trombe ad aria cromate supplementari montate sul tetto	<input type="checkbox"/> DRUT4	
<input type="checkbox"/> ANT-CBR	Antenna montata	<input type="checkbox"/> DRUT5	
<input type="checkbox"/> ACCB-R-AP	Barra porta accessori anteriore, centrale e posteriore		
<input type="checkbox"/> ACCB-R-F	Barra porta accessori sul tetto in posizione avanzata		
<input type="checkbox"/> ACCB-R-FM	Barra porta accessori frontale e centrale		
<input type="checkbox"/> ACCB-R-FR	Barra porta accessori frontale e posteriore		
<input type="checkbox"/> ACCB-R-M	Barra porta accessori centrale		
<input type="checkbox"/> ACCB-R-R	Barra porta accessori posteriore		
<input type="checkbox"/> ACCB-R-RM	Barra accessori centrale e posteriore		
<input type="checkbox"/> LADDER	Scaletta dietro cabina		
<input type="checkbox"/> REFS-TW	Strisce riflettenti bianche sui lati cabina non montate		
<input type="checkbox"/> REFS-TY	Strisce riflettenti gialle sui lati cabina non montate		
Sovrastruttura			
<input type="checkbox"/> 5WM-ISHD	Montag.piastra porta ralla ISO-HD Heavy Duty per FM/FH		
<input checked="" type="checkbox"/> 5WM-ISOM	Montag.piastra porta ralla a norme ISO-M		
<input type="checkbox"/> 5WH150	Altezza piedini ralla 150mm		
<input type="checkbox"/> 5WH185	Altezza piedini ralla 185mm		
<input type="checkbox"/> 5WH190	Altezza ralla 190mm		
<input type="checkbox"/> 5WH290			
<input type="checkbox"/> 5WT-JO8	Ralla JOST JSK 37		
<input type="checkbox"/> 5WT-SH	Ralla SAF-Holland SK-S 36.20		
<input type="checkbox"/> 5WL-S1	Sistema lubrificazione piatto e perno ralla		
<input type="checkbox"/> TCIND	Indicatore connessione rimorchio		
<input type="checkbox"/> RDECK	Piano di calpestio dietro cabina 20"		
<input type="checkbox"/> RDECK-M	Piano di calpestio dietro cabina 30"		
<input type="checkbox"/> SRWL-2RA	Due luci di lavoro gialle posteriori da 35W (anche in retromarcia)		
<input type="checkbox"/> SRWL-2RW	Due luci di lavoro bianche posteriori da 70W (anche in retromarcia)		
<input type="checkbox"/> SRWL-PK	Predisposizione cablaggio per luci di lavoro posteriori (anche retro)		
<input type="checkbox"/> SWL-PK	Preparazione cablaggio per luci di lavoro posteriori		
<input type="checkbox"/> WL-TA1A	Luce ralla gialla		
<input type="checkbox"/> WL-TA1W	Luce ralla bianca		
<input type="checkbox"/> WLC-H2A	Due luci di lavoro gialle da 70W retrocabina		
<input type="checkbox"/> WLC-H2W	Due luci di lavoro bianche da 70W retrocabina		
<input type="checkbox"/> WLC-PKH	Cablaggio e interruttore per luci di lavoro (montato alto)		
<input type="checkbox"/> WLC-PKL	Cablaggio e interruttore per luci di lavoro (montato basso)		
<input type="checkbox"/> WLC-PKLH	Cablaggio e interruttore per luci di lavoro (montato alto e basso)		
<input checked="" type="checkbox"/> ECBB-BAS	Modulo BBM per allestimento funzioni base		
<input type="checkbox"/> ECBB-HIG	Modulo BBM per allestimento funzioni estese		
<input type="checkbox"/> ECBB-MED			
<input type="checkbox"/> BBCHAS1	Un connettore 7 poli per interfaccia allestitore		
<input type="checkbox"/> BBCHAS3	Tre connettori 7 poli per interfaccia allestitore		
<input type="checkbox"/> BEPR-T2	Predisposizione elettrica per ribaltabile con Work Remote		
<input type="checkbox"/> TD-BAS	Rivelatore per rimorchi senza luci LED		

Equipaggiamento standard Optional

Fare riferimento alle specifiche pubblicazioni per ulteriori informazioni sulla cabina e sulla catena cinematica.

Per qualsiasi possibilità di combinazione delle specifiche costruttive del veicolo fare riferimento al proprio responsabile del (VSS).

VOLVO si riserva il diritto di cambiamenti delle specifiche di costruzione senza obbligo di preavviso. Le specifiche costruttive possono variare da Paese a Paese.

GAMMA MODELLI

FMX D13 Trattore 6x6 sospensioni pneumatiche FMX 66T 3A

Volvo Trucks. Driving Progress