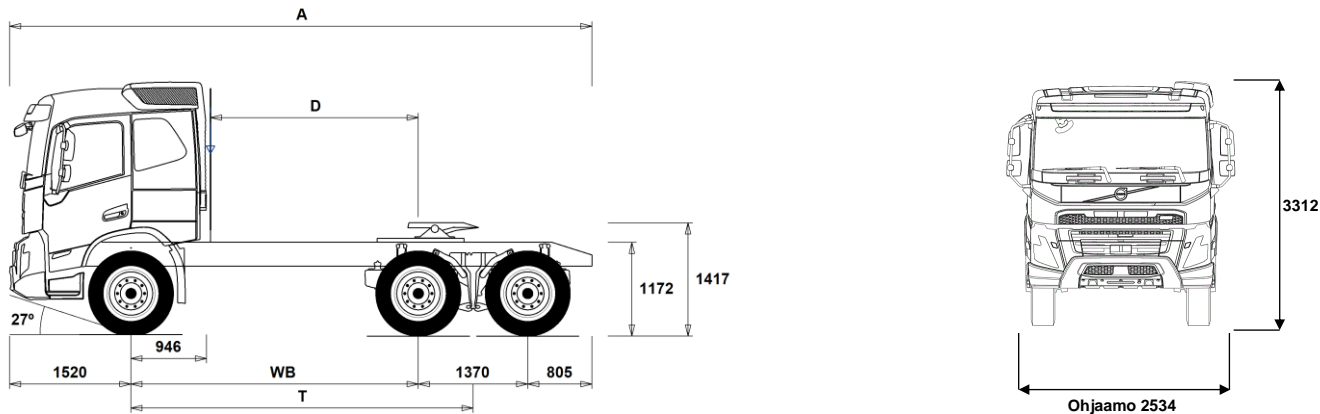


MALLISTO

FMX D13 6x6, Tractor, Takailma FMX 66T 3A



Alustan mitat [mm]

WB Akseliväli	3600	3700	3900
A Alustan kokonaispituus	7295	7395	7595
D Etäisyys ilmanoton takareunasta taka-akselin keskipisteeseen	2604	2704	2904
T Teoreettinen akseliväli	4285	4385	4585

Alustan massa [kg]

Etuakseli	5350	5360	5365
Taka teli	4670	4675	4685
Alustan paino	10020	10035	10050

Kääntöympyrä [mm]

Kääntöympyrän halkaisija,renkaasta	16100	16400	17100
Kääntöympyrän halkaisija,puskurista	17500	17800	18500

Sallitut massa [kg]

Ajoneuvon kokonaismassa
Yhdistelmän kokonaismassa
Etuakseli
Taka teli

Tekninen

34000
60000
8000
26000

Tärkeät huomautukset

Alustan mitat

Ohjaamon korkeus: -16 mm lisää CAB-DAY, +312 mm lisää CAB-HSLP, -278 mm lisää CAB-LDAY, -278 mm lisää CAB-LSLP.

Mitta etuakselista ohjaamon takaseinään: -431 mm lisää CAB-DAY, -500 mm lisää CAB-LDAY, -6 mm lisää CAB-LSLP.

D-mitta sisältäen etuväliin 50 mm ja tasakuorma-autolle lisää apurunko 100 mm.

Korkeus voi vaihdella ± 20 mm lehtijousille ja ± 10 mm ilmajousitetulle.
Kaikki mitat ovat kuormaamattomalle alustalle ja teliakselit alhaalla.

Massat ja mitat perustuvat seuraaviin renkaisiin:
Etuakselin renkaat: 315/80R22.5
Vetoakselin renkaat: 315/80R22.5

Alustan massoihin sisältyy öljyt, vesi, AdBlue, polttoainemäärä 0 litroissa ja ilman kuljettajaa. Alustan paino voi vaihdella ± 3%.

Kääntösäteet on teoreettisesti laskettu.

Lakisäätteiset massat voivat vaihdella maakohtaisesti.

Tarkempia painotietoja varten käytetään WIS ohjelmaa lähimmän piirimyyjän luona.

Älä käytä tätä piirustusta kuormakorin mitoituskeinoon, vaan Volvon korirakenteen ohjetta ja alustapiirustusta FMX66T3A.

MALLISTO

FMX D13 6x6, Tractor, Takailma FMX 66T 3A

Auton käyttö

- **RC-ROUGH** Ajo-olosuhteet, maantie/maasto, <5% maastoajoa

Peruskomponentit

- **RADD-G2** Takailmajousitus - 2 akselia, joista 2 vetävää akselia, korkea maanvara
- **FMX-DAY5** Päiväohjaamo FMX
- **FMX-HSL5** Korkea makuuohjaamo FMX (Globetrotter)
- **FMX-LDA5** Matala päiväohjaamo FMX
- **FMX-LSL5** Matala makuuohjaamo FMX
- **FMX-SLP5** Makuuohjaamo FMX
- **D13S420A** Moottori, 13-litraa, Turbo-S, 420hv EU6, 2100Nm Fuelface 2022
- **D13S460A** Moottori, 13-litraa, Turbo-S, 460hv EU6, 2300Nm, Fuelface 2022
- **D13S500A** Moottori, 13-litraa, Turbo-S, 500hv EU6, 2500Nm, Fuelface 2022
- **D13S540A** Moottori, 13-litraa, Turbo-S, 540hv EU6, 2600Nm, Fuelface 2022
- **D13K420** Moottori, 13-litraa, 420hp
- **D13K460** Moottori, 13-litraa, 460hp
- **D13K500** Moottori, 13-litraa, 500hp
- **D13K540** Moottori, 13-litraa, 540hv EU6
- **DIESEL** Käytettävä polttoaine: Diesel
- **DIESEL-B** Käytettävä polttoaine: Biodiesel B100 (FAME/RME)
- **EBR-EPG** Pakokaasun paineensäädin (pakokaasujarru).
- **EBR-EPGC** Pakokaasun paineensäädin ja VCB
- **EBR-VEB+** Moottorijarru VEB+ ja pakokaasun paineensäädin. Volvo Engine Brake+
- **AT2612** I-Shift 12 vaihdetta, 2600 Nm
- **ATO2612** I-Shift 12, ylivaihde, 12 vaihdetta, 2600 Nm
- **PT2606** Powertronic vaihteisto, 6-vaihdetta, 2600Nm
- **ASO-C** I-shift ryömintavaihde 1 kpl
- **ASO-ULC** I-shift ryömintavaihteet 2 kpl (ryömintä C2/välitys 1:19+ultrahidas ryömintä C1/välitys 1:32)
- **RTH2610B** Taka-akseli, 26t, teliveto, napavälitys, kokonaismassa 100000kg, neljällä planeettapyörällä
- **RTH2610F** Taka-akseli, 26t, teliveto, napavälitys, kokonaismassa 100000kg

Varustepaketit

- **DRIVE5** Ajopaketti
- **DRIVE5+** Ajopaketti+
- **DRIVE5++** Ajopaketti++
- **1LIVINFM** 1 vuode, FM -paketti
- **2LIVINFM** 2 vuode, FM -paketti
- **INFODF** Mediapaketti kosketusnäytöllä (Dynafleet toiminnot näytöllä)
- **INFONDF** Mediapaketti kosketusnäytöllä ja navigaattorilla (Dynafleet toiminnot näytöllä)
- **VISIXCAM**
- **OFFROADD** Maansiirtopaketti FMX päiväohjaamo
- **OFFROADS** Maansiirtopaketti FMX makuuohjaamo

Alustan rakenne

- **FST-PAR3** Etujousitus, parabelijousi, kolmelehtinen
- **FAL10.0** Etuakselimassa 10.0 tonnia
- **FAL8.0** Etuakselimassa 8.0 tonnia.
- **FAL9.0** Etuakselimassa 9.0 tonnia
- **FSM-LUB** Rasvanipat etupään jousitusksessa
- **FSTAB** Kallistuksenvakaaja edessä, normaali
- **RAL26** Telimassa 26 tonnia.
- **RSTAB1** Kallistuksenvakaaja takana
- **RSTAB3** Kallistuksenvakaaja takana, jäykkä
- **RALIM115** Vetoakselin painorajoitin 11.5 tonnia

■ Vakio varuste

□ Valinnais varuste

Jos haluat tarkempaa tietoa Volvon voimansiirto linjasta katso erillistä esitettä.

Jos haluatte lisää tietoa ottakaa yhteyttä lähimpään Volvo jälleenmyyjään (VSS).

Tehdas ja maahantuojat varaa oikeuden muuttaa rakennetta ja varustelua ilman aikaisempaa ilmoitusta. varustelu on maakohtainen.
The specification can vary from country to country.

- **RALIM15** Vetoakselin painorajoitin 15 tonnia
- **ASF-DL1** Ilmajousitus, yksi ajoasentotaso
- **ASF-DL3** Ilmajousitus, kolme ajoasentotaso
- **PSP-FIX** Ohjaustehostimen pumppu. Kiinteä tilavuus.
- **PSP-VAR** Ohjaustehostimen pumppu. Säättötilavuus.
- **EBS-MED** EBS jarruohjelmisto, laajennettu ohjelma
- **AUXPARK** Lisäseisontajarru, etuakseli (4*2) tai 3./4. akseli (6*4/8*4)
- **RST-AIR** Takajousitus, Ilmajousi
- **FRAME300** Runkopalkin korkeus 300mm
- **FST8080** Runkopalkkien ainevahvuus, 8mm pysty/8mm vaaka
- **FIL-EEEB** Sisärunko, moottorin takapäätä-telin takapäähän
- **FIL-TXEB** Sisärunko, vaihteiston-telin kohdalla
- **BBOX-L** Akkukotelo vasemmalla puolella.
- **2BAT210B** Geeliakut 2x210Ah
- **2BAT210C** AGM akut 2x210Ah
- **BATTAMP** Akun ampeerimittari (ei akkuanturia)
- **BATTIND** Akun virranhallinta (akkuanturi ja virranhallinta - suurelle virrankulutukselle)
- **MSWI-C** Pääkatkaisin, alustassa. Hallinta akkukotelon kytkimellä
- **MSWI-R** Pääkatkaisin, kaukokäyttöinen. Hallinta avaimen kaukosäätimellä
- **R315A56** Pa-säiliö, alumiini 315L oikea, 560 mm, D-muotoinen. Min tilavuus 255l Max tilavuus 630l
- **ADTP-BC** AdBlue-säiliön sijainti - oikea ohjaamon takana/alla
- **ADTP-L** AdBlue-säiliön sijainti - vasen
- **ADTP-R** AdBlue-säiliön sijainti - oikea
- **ADB048** AdBlue-säiliö, tilavuus 48 litraa
- **ADB050** AdBlue-säiliö, tilavuus 50 litraa
- **ADB064** AdBlue-säiliö, tilavuus 64 litraa
- **ADB068** AdBlue-säiliö, tilavuus 68 litraa
- **ADB083** AdBlue-säiliö, tilavuus 83 litraa
- **ADB090** AdBlue-säiliö, tilavuus 90 litraa
- **ADB112** AdBlue-säiliö, tilavuus 112 litraa
- **FCAP-L** Pa-säiliönkorkki, lukittava
- **FUFF-AS** Polttoaineentäytön loiskeenesto
- **FUFF-ATS** Polttoainesäiliön täyttöaukko, loiskeen- ja varkaudenesto
- **ESH-REAR** Äänenvaimentaja vaakataso, pakoputken suuntaus taakse
- **ESH-VERT** Äänenvaimentaja vaakatasossa, pakoputken suuntaus ylös
- **EXST-SSP** Pystypakoputken yläputki, kiillotetusta ruostumattomasta teräksestä
- **EXST-ST** Pystypakoputken yläputki, aluminoidusta teräksestä
- **WHC-FIX2** Pyöräkiila, kaksi kiinteää pyöräkiilaa
- **WHC-FOL2** Pyöräkiila, kaksi taitettavaa pyöräkiilaa
- **WHCP-F** Pyöräkiilat, sijainti auton etuosassa
- TRACTOR, BBOX-L, Fold, 1/2 w chocks = Top of left side battery box
- TRACTOR, BBOX-EF, Fold, 1/2 w chocks = Top of left side fuel tank
- TRACTOR, BBOX-EF, Fix, 2 w chocks = Left frame front of fuel tank
- RIGID, 1 front axle, Fold, 1/2 w chocks = Top of left side battery box
- RIGID, 2 front axles, Fold, Frame free space, 2 wc = Top of left side battery box
- RIGID, 2 front axles, Fix, W/o frame free space, 2 wc = Left frame behind 1st front wheel
- **WHCP-M** Pyöräkiilat, sijainti auton keskiosassa
- TRACTOR, BBOX-L, Fix, 1/2 w chocks = Left frame front of rear wheels
- RIGID, 1 front axle, Fix, 1/2 w chocks = Left frame front of (or behind) rear wheels
- **WHCP-T** Pyöräkiilat, väliaikainen kuljetusasennus, pakattuna mukaan auton tavaralaatikkoon

MALLISTO

FMX D13 6x6, Tractor, Takailma FMX 66T 3A

<input type="checkbox"/> TB-R80	Työkälulaatikko, 800 mm oikea puoli	<input type="checkbox"/> TC-HWO	Öljyn jäähdyttävä, automaattivaihteisto
<input type="checkbox"/> CHAIN-S	Lumiketjut	<input type="checkbox"/> TC-MAOH2	Vaihteiston öljynjäähdytin, suurin, HD2
<input type="checkbox"/> HOOK-SC	Lumiketjujen säilytyskoukut rungossa	<input type="checkbox"/> TC-MWOH2	Vaihteiston öljynjäähdytin, HD
<input checked="" type="checkbox"/> TOWF-HD1	Yksi vetopiste edessä, Heavy duty	<input type="checkbox"/> 2COM1100	Paineilmakompressori, 1100L/min
<input checked="" type="checkbox"/> RFEC-B		<input checked="" type="checkbox"/> 2COMP870	Paineilmakompressori, 870L/min
<input type="checkbox"/> TOWR-ONE	Hinauskoukku takana	<input checked="" type="checkbox"/> 2COMP900	Paineilmakompressori, 900L/min
<input type="checkbox"/> TREL15	Perävaunun sähköliitännät 15 napaa (ADR)	<input type="checkbox"/> CLU-AIRC	Paineilmakompressori, irtikytkettävä
<input checked="" type="checkbox"/> TREL7-7	Perävaunun sähköliitännät 2 * 7 napaa	<input checked="" type="checkbox"/> AIRIN-HI	Moottorinilmanotto, korkea
<input checked="" type="checkbox"/> TBC-EC	Perävaunun EU paineilma liittimet.	<input type="checkbox"/> AIRIN-LO	Moottorinilmanotto, matala
<input type="checkbox"/> TRBR-HCF	Perävaunun käsihallintaventtiili	<input type="checkbox"/> ACL1ST-S	Moottorin ilmansuodatin, 2 suodatinpanosta
<input type="checkbox"/> TRBR-HCR	Perävaunun käsihallintaventtiili, alennettu paine.	<input checked="" type="checkbox"/> 24A110BL	Laturi, 110 Ampeeria, LIN-ohjattu
<input checked="" type="checkbox"/> TRBR-STA	Perävaunun jarrujen hallinta viiksestä (<4 km/h)	<input type="checkbox"/> 24A150BL	Laturi, 150 Ampeeria, LIN-ohjattu
<input type="checkbox"/> TRB-STRE	Automaattinen alhaisen nopeuden perävaunuajarru (stretch brake). Auttaa ehkäisemään linkkuveitsi-ilmioita sekä parantamaan yhdistelmän käsiteltävyyttä	<input type="checkbox"/> 24AL150B	Laturi, 150 Ampeeria
<input type="checkbox"/> RFEND-B	Takalokasuojia perusmalli.	<input checked="" type="checkbox"/> PRIM-EL	Ilmauspumppu, sähköinen
<input type="checkbox"/> RFH-BAS	Lokasuojien asennuskorkeus normaali (peruskorkeus). Normaali, optimaalinen asennuskorkeus – suositeltava versio. Täyttää lakivaatimukset ja ottaa huomioon rengaskoon, vetopöydän ja alustan korkeuden.	<input checked="" type="checkbox"/> PRIM-MAN	Ilmauspumppu, manuaalinen
<input type="checkbox"/> RFH-HIG	Lokasuojien asennuskorkeus korkea (esim. maansiirto) Lokasuojien asennuskorkeus korkea (esim. maansiirto)	<input type="checkbox"/> FUEQ-EH	Polttoaineletkujen lämmitys
<input type="checkbox"/> RFH-LOW	Korkein asennuskorkeus. Sopiva esimerkiksi maansiirtoautoon ja muihin vaativiin olosuhteisiin. Matala asennus, mutta riksi lokasuojien hankaantumiseen.	<input checked="" type="checkbox"/> FUEFE2LW	Polttoainesuodatin, kaksi suurta suodatinta vedenerottimella
<input type="checkbox"/> TL-LED	Takavalot, LED	<input checked="" type="checkbox"/> 220EBH15	Lohkolämmitin.
<input type="checkbox"/> BLIGHT-E	Jarruvalot, hätäjarrutusvalot	<input type="checkbox"/> PTER-100	Voimanotto, moottori. DIN100/ISO7646 laippa
Renkaat ja vanteet		<input type="checkbox"/> PTER-DIN	Moottorivoimanotto takana, suora pumppuasennus, DIN5462 (naaras).
<input checked="" type="checkbox"/> RT-STEEL	Teräsvanteet kaikilla aksleilla	<input type="checkbox"/> PTER1400	Voimanotto, moottori. SAE1410/ISO7647 laippa
<input type="checkbox"/> SPWT-D	Varapyörä, vetorenkaan koko ja kuvio	<input type="checkbox"/> HPE-F101	F1-101 hydraulipumppu, moottorin takapäässä
<input type="checkbox"/> SPWT-F	Varapyörä. Koko ja kuvio sama kuin etuakselilla olevat pyörät.	<input type="checkbox"/> HPE-F41	F1-41 hydraulipumppu, moottorin takapäässä
<input type="checkbox"/> SWCP-T	Varapyörätelineen sijainti: kuljetusasennus rungon päällä	<input type="checkbox"/> HPE-F51	F1-51 hydraulipumppu, moottorin takapäässä
<input type="checkbox"/> SWCP-TP	Varapyörän kuljetusasennus rungon päällä	<input type="checkbox"/> HPE-F61	F1-61 hydraulipumppu, moottorin takapäässä
<input type="checkbox"/> JACK-20T	Tunkki 20 tonnia	<input type="checkbox"/> HPE-F81	F1-81 hydraulipumppu, moottorin takapäässä
<input checked="" type="checkbox"/> TOOL-BAS	Työkälusarja, perus	<input type="checkbox"/> HPE-T53	F2-53/53 hydraulipumppu, moottorin takapäässä
<input type="checkbox"/> TOOLKIT	Työkälusarja, laaja	<input type="checkbox"/> HPE-T70	F2-70/53 hydraulipumppu, moottorin takapää
<input type="checkbox"/> INFLAHOS	Renkaantäyttöletku	<input type="checkbox"/> HPE-V45	VP1-45 hydraulipumppu, moottorin takapäässä
<input type="checkbox"/> GAUGE-TP	Rengaspainemittari	<input type="checkbox"/> HPE-V75	VP1-75 hydraulipumppu, moottorin takapäässä
Voimansiirron varusteet		<input type="checkbox"/> PTPT-D	Voimanotto, Powertronic, suora liitäntä
<input type="checkbox"/> TRAP-HD	Vaihteisto, HD-versio	<input type="checkbox"/> PTPT-F	Voimanotto, Powertronic, laippa
<input checked="" type="checkbox"/> DRM-BE	Normaali + Economy ajotila (balanced + economy)	<input type="checkbox"/> PTR-D	Voimanotto hydrauliasennus, vaihteiston takana, hidas.
<input type="checkbox"/> DRM-E	Economy ajotila	<input type="checkbox"/> PTR-DH	Voimanotto hydraulinen suora-asennus, vaihteiston takana, nopea.
<input type="checkbox"/> PVT-MAP	I-See ennakoiva maastontunteva vakionopeudensäädin, karttapohjainen ja GPS seuranta (5v sopimus)	<input type="checkbox"/> PTR-DM	Voimanotto hydraulinen suora-asennus, vaihteiston takana, keskinopea.
<input type="checkbox"/> CRUIS-E5	Vakionopeudensäädin, I-Torque (väännön optimointi, I-cruise, I-Roll, alamäkiavustin, +4 km/h)	<input type="checkbox"/> PTR-F	Voimanotto, vaihteisto/laippa-asennus
<input type="checkbox"/> AMSO-AUT	I-Shift -vaihteiston manuaalinen vaihtaminen käytettävissä automaattisessa tilassa, mkl. Kickdown-toiminto	<input type="checkbox"/> PTRD-D	Voimanulosotto. Kahdelle hydraulipumpulle suora asennus maksimiteho, ulommaisesta 90 kW, sisimmäisestä 100 kW, maksimi vääntömomentti yhteensä 550 Nm. 1000 Nm kun vain sisempi pumppu on kytketty.
<input type="checkbox"/> AVO-ENH	I-shift ohjelmisto puun- ja maansiirtoajoon	<input type="checkbox"/> PTRD-D1	Voimanotto yhdellä laipalla taaksepäin sekä yhdellä hydraulipumppu asennus mahdollisuudella eteenpäin. Maksimiteho 90 kW. Maksimi vääntömomentti 550 Nm.
<input type="checkbox"/> APF-ENH	I-shift voimanotto, laajennettu ohjelmisto	<input type="checkbox"/> PTRD-D2	Voimanulosotto kahdella laipalla taaksepäin sekä esivalmius yhdelle hydraulipumppuasennusta varten taaksepäin. Maksimiteho: eteenpäin ulompi 90 kW, taaksepäin ulompi 90 kW. Taaksepäin sisempi 100 kW maksimi vääntömomentti 550 Nm per voimanottoaika.
<input type="checkbox"/> RET-TPT	Hidastin, Powertronic-vaihteistoon asennettu	<input type="checkbox"/> HPG-F101	VOAC F1-101 hydraulipumppu
<input type="checkbox"/> RET-TPT	Hidastin, Powertronic-vaihteistoon asennettu	<input type="checkbox"/> HPG-F41	VOAC F1-41 hydraulipumppu
		<input type="checkbox"/> HPG-F51	VOAC F1-51 hydraulipumppu
		<input type="checkbox"/> HPG-F61	VOAC F1-61 hydraulipumppu
		<input type="checkbox"/> HPG-F81	VOAC F1-81 hydraulipumppu
		<input checked="" type="checkbox"/> STWPOS-L	Ohjauspyörä vasemmalla
		<input type="checkbox"/> STWPOS-R	Ohjauspyörä oikealla
		<input type="checkbox"/> STWM-LE	Ohjauspyörä, nahkaa
		<input type="checkbox"/> STGW-AD2	Kolmeen suuntaan säädettävä ohjauspyörä (mkl. ohjauspylväs)
		<input type="checkbox"/> AIRBAG	Turvatyyny (SRS Airbag) kuljettajan paikalla.

■ Vakio varuste

□ Valinnais varuste

Jos haluat tarkempaa tietoa Volvon voimansiirto linjasta katso erillistä esitettä.

Jos haluatte lisää tietoa ottakaa yhteyttä lähimpään Volvo jälleenmyyjään (VSS).

Tehdas ja maahantuoja varaa oikeuden muuttaa rakennetta ja varustelua ilman aikaisempaa ilmoitusta. varustelu on maakohtainen. The specification can vary from country to country.

MALLISTO

FMX D13 6x6, Tractor, Takailma FMX 66T 3A

■ DRC-AMII	DPF hiukkassuodattimen regenerointi, 3-asentoinen katkaisin (auto/man/estetty)	■ DST-CF5	Kuljettajan istuin, mukavuus, jousitettu, turvavyöt istuimessa, sähkölämmitteinen.
□ DRC-AUTO	DPF hiukkassuodattimen automaattinen regenerointi - ei manuaalisia toimintoja	□ DST-CF6	Kuljettajan istuin , mukavuus malli, jousitettu, turvavyöt istuimessa, sähkölämmitteinen, tuuletettu.
□ ARSL	Lisänopeudenrajoitin, katkaisin kojelaudassa	□ SBD-RED	Turvavyöt, punainen väri
□ ESP-BAS1	Ajovakaudenhallinta ESP1. Vetoautot ja tasakuorma-autot pieni omamassa, matala painopiste. Esim nuppiautot tai matalan painopisteen autot, mkl säiliöautot. Autot jotka ovat tyhjänä kevyitä.	□ SBPRE-DS	Kuljettajan turvavyökieristin
□ ESPC-RO	ESP katkaisija (rajoitus/poiskytkentä)	■ PST-BAS1	Matkustajan istuin, perus 1
□ HWSS-AC	ACC vakionopeudensäädin ja törmäyksen varoitustoiminto (vain 4+ akselisiin)	□ PST-CF5	Matkustajan istuin, Comfort 5
□ HWSS-ACB	Automaattinen hätäjarrutus, törmäysvaroitusta ja ACC vakionopeudensäädin. Vaihtoehtoinen varuste, jossa automaattinen hätäjarrutustoiminto on täydennetty ACC-vakionopeudensäätimellä.	□ SBPRE-PS	Matkustajan turvavyön kiristys
□ HWSS-FCB	Automaattinen hätäjarrutus ja törmäysvaroitusta (Pakollinen 2- ja 3-akselisissa)	□ ARMRE-BB	Molemmipuoliset käsinojat, kuljettajan ja apukuljettajan istuimet
□ LSS-DW	Lane Support System -Kaistavahti ja liikennemerkkitunnistus. Pakollinen 2- ja 3-akselisissa autoissa	□ ARMRE-DB	Molemmipuoliset käsinojat, kuljettajan istuin
□ LCS4	Kaistanvaihtovastin törmäysvaroitimella molemmin puolin	□ ARMRE-PB	Molemmipuoliset käsinojat, apukuljettajan istuin
□ DAS-W	Kuljettajan vireystilan valvonta.	□ ARU-BAS	Kyynärnoja, keinoahkaa
□ RSENS-W	Sateentunnistin tuulilasille, säädettävä	□ ARU-LEA	Kyynärnoja, nahkaa
□ CU-ECC	Lämmityslaite ja ilmastointi automaattisella lämpötilan säädöllä ECC.	■ FMAT-RUB	Kumimatot
□ CU-ECC2	Automaatti-ilmastointi ECC2, auringonvaloanturilla, kosteudentunnistimella, ilmanlaadun tunnistimella ja aktiivihiilisuodattimella	□ FMAT-TX2	Tekstiili- ja kumimatot
■ CU-MCC	Lämmityslaite ja ilmastointi käsikäyttöisellä lämpötilan säädöllä.	■ LBK70	Alasänky 700mm, kiinteä
■ IMMOBIL	Käynnistyksenesto, Immobilizer	□ MATL-FI	Alavuoteen joustinpatja, kierrejousi, suositus yli 100kg henkilölle
□ ALARM-E	Varashälytys, laajennettu, ohjaamo/kori/perävaunu	■ MATL-SF	Alavuoteen joustinpatja premium malli , puolijäykät kierrejouset, suositus maks 100kg henkilölle
□ BUPMON	Peruutuskamera, ohjaamon 7 tuumaiseen näyttöön kytkettynä lämmityksellä ja moottoridulla läpällä. Toimitetaan irtona isena auton mukana. Lisäkamerat ja johdotukset saatavilla PCA30081-84	□ OLMAT-BA	Petauspatja vakio malli 20mm
□ PHONE-PK	Puhelinalvius	□ OLMAT-PR	Petauspatja, premium malli 30mm
□ ISUNS-BS	Sivuhäikäisysuojat molemilla puolin	□ TBK60F	Kiinteä 600mm leveä yläsänky. Taittavissa 52 astetta (vähemmän, jos yläsäilytysila)
■ ISUNS-DS	Sivuhäikäisysuoja kuljettajan puolella	□ TBK70F	Kiinteä 700mm leveä yläsänky. Taittavissa 52 astetta (vähemmän, jos yläsäilytysila)
□ ISUNF-B	Häikäisysuojus, perus (ilman peiliä)	□ PH-ENGCA	Moottorin ja ohjaamon pysäköintilämmitin (Webasto).
□ ISUNF-MD	Häikäisysuojus kuljettajan puolella (sis. peilin)	□ PH-SS	Ohjaamon taukolämmitin
□ ISUNF-RE	Häikäisysuojus, sähköinen rullaverho	□ SLCP-BAS	Makuutilan hallintapaneeli, perus (sisävalot, pysäköintilämmitin, kattoluukku ja ovien lukitus)
■ ISUNF-RM	Häikäisysuojus, manuaalinen rullaverho	□ ETSB-F	Säilytystila, moottoritunneli (etu)
□ ADFS	Kaksi extra DIN-paikkaa etuhyllyllä (push/pull tyyppinen)	□ ETSB-FR	Säilytyslaatikko ja -lokerikko moottoritunnelin päällä.
□ RTOLL-PK	Tietullimaksun esiasennussarja (Saksa)	□ ETSB-FRS	Säilytystilat moottoritunnelin päällä edessä/takana ja sivulla.
□ LOADIND	Kuormanilmaisimien, kahden rautajousitetun etuakselin autoissa vain taka-akselilla	□ ETSB-FS	Säilytystilat moottoritunnelin päällä edessä ja sivulla.
□ REMC-MF	Work Remote langaton monitoimikaukosäädin. (Kaukosäätimen saatavilla myös kuormanilmaisintoiminto ilmajousitetuille akselille.)	□ ETSB-R	Säilytystila, moottoritunneli (taka)
■ FIREXT3F	Palosammutin 3 kg, suomenkielinen ohje	□ ETSB-RS	Säilytystilat moottoritunnelin päällä takana ja sivulla.
□ WARNVEST	Turvaviivi	□ ETSB-S	Säilytystila, moottoritunnelin sivussa
■ AIDKIT	Ensiapulaukku. Sis. laastaria, pesulappuja, siteitä, painesiteitä, henkitysmaskin, hanskat ja sakset	□ RUS-BAS	Säilytystila takana, 154 litraa (h=300mm)
□ WARNLAMP	Varoituslamppu, kannettava	□ RUS-HIG	Säilytystila takana, 245 litraa (h=440mm)
□ LAMP-IN	Tarkastuslamppu	□ REF-ICPK	Jääkaapin valmiussarja moottoritunnelin päälle
□ BULBKIT	Lamppu- ja varokesarja	□ MICRO-PK	Mikroaltauunivalvius
□ WRITEPAD	Kirjoituslata.	□ BOTH-D	Pullonpidin kojelaudassa keskellä
		□ COFMA-PK	Kahvinkeitinvalvius
		■ INLI-BAS	Ohjaamon valaistus, perus
		□ INLI-NL	Ohjaamon valaistus perus+yövalot
		□ INLI-NLD	Sisävalaistuksen ohjausyksikkö himmentimellä
		□ ARL-FLEX	Lukulamppu, kaksi taipuisaa lukulamppua (käärme)
		■ RH-EE	Kattoikkuna sävylasia
		□ RH-ER	Vahvistettu kattoluukku, sähkökäyttöinen terästä.
		□ RH-ETR	Kattoluukku, sähkökäyttöinen sävylasia. Aukeava takareuna.
		□ RH-MTR	Kattoluukku, käsikäyttöinen sävylasia. Aukeava takareuna.
		■ GLAS-TIN	Sävylasit
		□ SWIND-BS	Sivuikkunat molemilla puolilla ohjaamo
		□ SWIND-PS	Sivuikkuna oikealla puolella
		□ AWIND-RF	Takaikkuna
		□ VANMIR	Meikkipeili
		□ AS-FUS	Extrahyly etuyläsäilytystilassa

■ Vakio varuste

□ Valinnais varuste

Jos haluat tarkempaa tietoa Volvon voimansiirto linjasta katso erillistä esitettä.

Jos haluatte lisää tietoa ottakaa yhteyttä lähimpään Volvo jälleenmyyjään (VSS).

Tehdas ja maahantuojat varaa oikeuden muuttaa rakennetta ja varustelua ilman aikaisempaa ilmoitusta. varustelu on maakohtainen.
The specification can vary from country to country.

MALLISTO

FMX D13 6x6, Tractor, Takailma FMX 66T 3A

INFOT-PK Taulutelevision asennussarja ohjaamoon

Ohjaamon ulkoinen varustus

■ **EXTL-BAS** Ulkopuolen viimeistelytaso, maalamattomat muoviosat ja harjatut listat etumaskissa.

FH: Harmaa puskuri, askelmat, peilin kotelot ja aurinkolippa.
FH16: Harmaa puskuri, askelmat, peilin kotelot, aurinkolippa, etumaski ja kirkaat ajovaloumpion taustat (ilman sivulasia)

■ **DGLAS-H** Ovilasit, karkaistut ja sähkötoimiset
 DGLAS-L Ovilasit, laminoituidut ja sähkötoimiset

■ **LOCK-REM** Ovien keskuslukitus, kaukosäätimellä

■ **BUMP-HD** Vahvistettu etuosa - HD puskuri

AUXFS Ohjaamon lisäsiivoukkelma

GUARD-EH Öljypohjan suoja, Heavy Duty

SIDEH-B Tartuntatanko päiväohjaamossa kuljettajanpuolella.
 SIDSTP-R Sivutikkaat ja tartuntatanko päiväohjaamossa kuljettajanpuolella.

■ **BUGNET** Hyönteisverkko maskin ja jäädyttäjän välissä.

■ **CTILT-P-E** Ohjaamon kippaus, sähköinen
 CTILT-P-M Ohjaamon kippaus, manuaalinen

FCABS-A Ilmajousitteinen ohjaamon etujousitus
■ **FCABS-M** Mekaaninen ohjaamon etujousitus

RCABS-A Ilmajousitteinen ohjaamon takajousitus
■ **RCABS-M** Mekaaninen ohjaamon takajousitus

MIRCFPX Sähkölämmitteiset sähkösäätöiset taustapeilit ja lähietäisyyspeilit + kamera matkustajan puolella. Kameran laajakulmakuva näkyy SID näytössä. Sähkölämmitteiset/-hallintaiset tukevat peilit laajakulmapeileillä molemmilla puolilla sekä lähietäisyyspeili apukuljettajan puolella.

AD-ROOF Ilmanohjain katolla

AD-SIDEL Ilmanohjain ohjaamon sivulla, pitkä
 AD-SIDES Ilmanohjain ohjaamon sivulla, lyhyt

■ **HL-BASIC** Ajovalot, perusversio

HL-CLEAN Ajovalonpesin

HLP-ST Ajovalonsuojat, teräkset poikkitaivot

HL-ADJ Ajovalojen korkeudensäätö

ASL-RF2 Lisäkaukovalot kattokotelossa Hella H11 70W (Globekotelossa) Referenssi 12,5/kpl

IDLAMP-A Tunnistevalot (rekkavalot) 3 x oranssia valoa (ei Suomen tieliikenteeseen)

IDLAMP-W Tunnistevalot (rekkavalot) 3 x valkoista valoa (ei Suomen tieliikenteeseen)

IDLMPSW Tunnistinvalokatkaisija(rekkavalot)

BEACOA2F Varoitusvilkut, 2 kappaletta katolla edessä.

BEACOA2R Pyörivät majakat, edessä 2 kpl kattotelineessä (jos tilattu), muutoin suoraan katossa kattoluukun molemmin puolin. Varoitusvilkut, 2 kappaletta katolla takana.

Pyörivät majakat, takana 2 kpl kattotelineessä.
Makuuohjaamossa pyörivät majakat. Korkeassa ohjaamossa LED-majakat

BEACON-P Varoitusvalot, valmius.(majakka)

BEACONA4 Varoitusvilkut, 4 kappaletta katolla 2 edessä/2 takana.

Makuuohjaamo: Pyörivät majakat, edessä 2 kpl kattotelineessä (jos tilattu) ja kaksi takana kattotelineessä (takateline pakollinen valinta).

■ Vakio varuste

Valinnais varuste

Jos haluat tarkempaa tietoa Volvon voimansiirto linjasta katso erillistä esitettä.

Jos haluatte lisää tietoa ottakaa yhteyttä lähimpään Volvo jälleenmyyjään (VSS).

Tehdas ja maahantuojat varaa oikeuden muuttaa rakennetta ja varustelua ilman aikaisempaa ilmoitusta. varustelu on maakohtainen.
The specification can vary from country to country.

Korkea ohjaamo: LED majakat, edessä 2 kpl kattotelineessä (etuteline pakollinen valinta) ja kaksi takana kattotelineessä (takateline pakollinen valinta).

CABPT-R1 Sähkökaapelin läpivienti katossa (1 kpl).
■ **CABPT-R2** Sähkökaapelin läpivienti katossa (2 kpl).

SPOTP-F Lisäkaukovalovalmius edessä
 SPOTP-R Apukaukovalovalmius katolla
 SPOTP-RF Kaukovalovalmius katolla ja ohjaamon edessä, max 2x280W

ROS-IL2 Globekyltin valaistuksen valmius (katkaisija irrallaan)
 ROS-ILP Kattokilven valaistuksen valmius

CSGN-FMX Ohjaamon merkki, FMX Construction

■ **HORN-F1S** Äänimerkki, yksi eteen asennettu yksiaäninen paineilmatorvi, Jericho
 HORN-R2S Alppitorvet 2kpl katolle asennettuna.

ANT-CBR La-radioantenni.

ACCBP-AP Katon etu- keski- ja takaosaan asennetut lisävarustetelineet

ACCBP-F Katon etureunaan asennettu lisävarusteteline

ACCBP-FM Katon etu- ja keskiosaan asennetut lisävarustetelineet

ACCBP-FR Katon etu- ja takaosaan asennetut lisävarustetelineet

ACCBP-M Katon keskiosaan asennettu lisävarusteteline

ACCBP-R Katon takaosaan asennettu lisävarusteteline

ACCBP-RM Katon taka- ja keskiosaan asennetut lisävarustetelineet

LADDER Tikapuut ohjaamon takaseinässä.

REFS-TW Heijastavat merkinnät (ohjaamon, valkoinen) mukaanpakattuna ohjaamoon

REFS-TY Heijastavat merkinnät (ohjaamon, keltainen) mukaanpakattuna ohjaamoon

Päällirakennevalmius

5WM-ISHD Raskaiden kuljetusten vetopöydän ISO-asennus.
Raskaskuljetuksiin, esim. Lavetti ym. tehtäviin
Vetopöydän asennus: 50 mm korkeat L-profiilit.

■ **5WM-ISOM**

5WH150 Vetopöydän korkeus 150 mm.

5WH185 Vetopöydän korkeus 185 mm.

5WH190 Vetopöydän korkeus 190 mm.

5WH290 Vetopöydän jalan korkeus 290mm

■ **5WT-JOB** Vetopöytä, Jost JSK 37 valettu vetopöytä

5WT-SH Vetopöytä, SAF-Holland/+GF+ SK-S 36.20V valettu vetopöytä

5WL-S1 Vetopöydän voitelu, lukitusmekanismi ja pöytälevy

TCIND Perävaunun kytkennän indikaattori

■ **RDECK** Kävelytaso, 510 mm

RDECK-M Kävelytaso, 760 mm

SRWL-PK Johtosarjavalmius sivu- takatyövaloille alustassa ja kolmiasentoinen katkaisija, maks 280 w
Wiring prep for side&rear working lamps on chassis + a three-position switch, max 280 w

SWL-2RA Työvalot, 2 kpl oranssi, alustan takaosaan. 2-asentoa (on/off) (LED W1911)

SWL-2RW Työvalot, 2 kpl valk Led alustan takaosaan. 2-asentoa (on/off)

SWL-PK Johtosarjavalmius sivu työvaloille alustassa ja kaksi asentoinen katkaisija maks 180 W

WL-TA1A Vetopöydän valo, keltainen

WL-TA1W Vetopöydän valo, valkoinen

WLC-H2A Ohjaamon työvalot, kaksi kappaletta Led oransseja valoja ohjaamoon korkealle asennettu

WLC-H2W Ohjaamon työvalot Led, kaksi kappaletta valkoisia valoja ohjaamoon korkealle asennettu

WLC-PKH Työvalovalmius ohjaamon takaseinään ylösasennetuille työvaloille (kaapelit, katkaisin ja läpivienti takaseinässä)

WLC-PKL Työvalovalmius ohjaamon takaseinään alasasennetuille työvaloille (kaapelit, katkaisin ja läpivienti takaseinässä)

WLC-PKLH Työvalovalmius ohjaamon takaseinään ylös- ja alasasennetuille työvaloille (kaapelit, katkaisin ja läpivienti takaseinässä)

■ **ECBB-BAS** Päällirakentajan sähkökeskus, ei päällirakennemuodulla

MALLISTO

FMX D13 6x6, Tractor, Takailma FMX 66T 3A

- ECBB-HIG** Päällirakentajan sähkökeskus mkl. laaja päällirakennemuoduli (18kpl lähtöä)
- ECBB-MED** Päällirakentajan sähkökeskus mkl. keskitason päällirakennemuoduli (11kpl lähtöä)
- BBCHAS1** Päällirakentajan sähköliitäntä, yksi kappale 7-napaisia liitäntöjä
- BBCHAS3** Päällirakentajan sähköliitäntä, kolme kappaletta 7-napaisia liitäntöjä
- BEPR-T2** Kippiauton sähkövalmius WRC-kaukosäätimellä
- **TD-LED** LED valoja tukeva perävaunun tunnistus
- AUXL-SPK** Auravalovalmius
- TAILPRE2** Takalaitanostimen Work Remote valmius. Mahdollistaa takalaitanostimen sähköisten lähtöjen hallinnan WRC kaukosäätimellä.
- TAILPREP** Takalaitanostimen valmiussarja
- **AESW2** Päällirakentajan katkaisimet, kaksi kaksiasentoista katkaisinta (AUX1 ja AUX2)
- AESW2PK** Päällirakentajan katkaisimet, kaksi katkaisinta (AUX1 ja AUX2) ja valmius neljälle lisäkatkaisijalle tyhjän peitelevyn takana
- **AUXSW-4** Päällirakentajan katkaisimet, valmius neljälle extra-katkaisimelle (johdotus)

Luovutustoimenpiteet

- **TGW-4GWL** Telematiikkayksikkö GSM/GPRS/4G modeemilla ja WLAN-valmiudella (langaton verkko)
- FMS-PK** FMS tiedonsiirtojärjestelmä
- DRUT1** My Truck sovellus (1v sopimus)
- DRUT2** My Truck sovellus (2v sopimus)
- DRUT3** My Truck sovellus (3v sopimus)
- DRUT4** My Truck sovellus (4v sopimus)
- DRUT5** My Truck sovellus (5v sopimus)