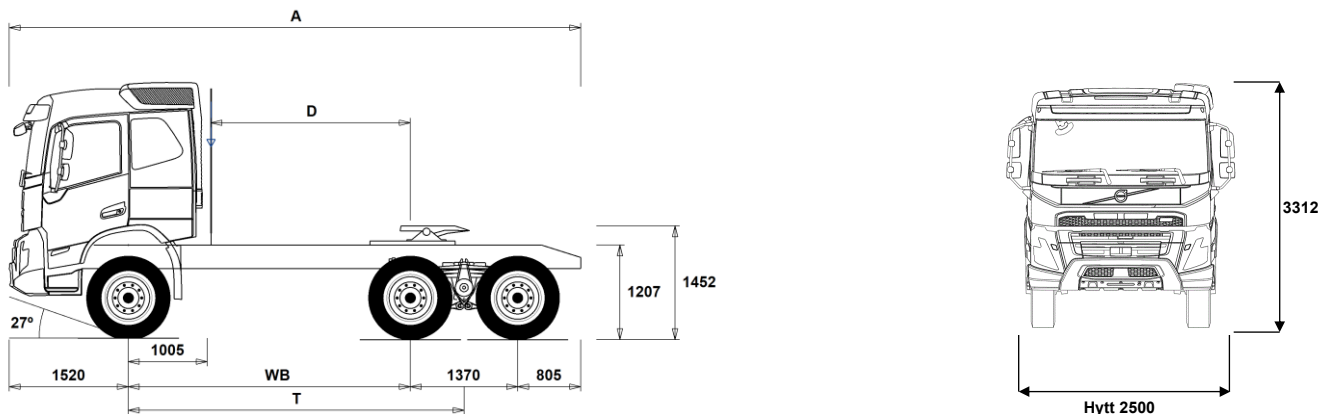


MODELLUTBUD

FMX D11 semidrag 6x6 FMX 66T 1L



Chassidimensioner [mm]

WB Hjulbas	3600	3700	3900
A Totallängd	7295	7395	7595
D Centrum bakaxel till bakkant hytt	2545	2645	2845
T Teoretisk hjulbas	4285	4385	4585

Chassivikter [kg]

Framaxel	5350	5355	5365
Bakre boggin	4585	4590	4600
Tjänstevikt	9935	9945	9965

Vändcirkel [mm]

Vändcirkel mellan trottoarkanter	16100	16400	17100
Vändcirkel mellan väggar	17500	17800	18500

Tillåtna vikter [kg]

	Tillåtet	Teknisk
Bruttovikt	26000	29000
Bruttovikt, kombination	60000	60000
Framaxel	8000	8000
Bakre boggin	19000	21000

Viktiga noteringar

Chassidimensioner

Hytthöjd: -16 mm för CAB-DAY, +312 mm för CAB-HSLP, -278 mm för CAB-LDAY, -278 mm för CAB-LSLP.
Centrum framaxel till bakkant hytt: -422 mm för CAB-DAY och CAB-LDAY.
D-mått inkluderar ett främre spelrum på 50 mm och för jämnlastbilar också en hjälpram på 100 mm.
Höjden kan variera ± 20 mm för blad och ± 10 mm för luftfjädring.
Alla mått gäller för olastat chassi och eventuella löpaxlar nere.

Vikter och dimensioner är baserade på följande däck:

Däck på framaxeln:	315/80R22.5
Däck på drivaxeln:	315/80R22.5

Chassivikter inkluderar olja, vatten, AdBlue, 0 liter bränsle och utan förare. Tjänstevikt kan variera $\pm 3\%$.

Vändcirkelarna är teoretiskt beräknade.

Lagliga vikter kan variera från land till land.

För mer detaljerad information, inklusive vikt för tillvalsutrustning, be din Volvoåterförsäljare att lägga in din specifikation i Volvos viktinformationsprogram (WIS).

Använd inte denna ritning i samband med påbyggnad. Använd Volvos påbyggnadsinstruktioner och chassiritning FMX66T1L.

MODELLUTBUD

FMX D11 semidrag 6x6 FMX 66T 1L

Användningsområde

- **RC-ROUGH** OP-klass 2. Körning på vägar med blandat underlag
- **RC-VROUG** OP-klass 1. Körning på dåligt vägunderlag

Huvudkomponenter

- RADD-BR** Parabelfjädrad B-ride tandemboggi
- RADD-TR1** Bladfjädrad T-ride
- RADD-TR2** Bladfjädrad T-ride bred
- FMX-DAY6** Daghytt FMX
- FMX-HSL6** Hög sovhytt FMX
- FMX-LDA6** Låg daghytt FMX
- FMX-LSL6** Låg sovhytt FMX
- **FMX-SLP6** Sovhytt FMX
- EU5EEV** EEV motor Euro 5
- **EU6SCR** Euro 6 emissionsnivå med SCR partikelfilter och EGR
- **D11S330A**
- D11S380A**
- D11S430A**
- D11S460A**
- **D11K330** D11K330, 11 liters dieselmotor, 330 Hk med 1600 Nm
- D11K380** D11K380, 11 liters dieselmotor, 380 Hk med 1800 Nm
- D11K430** D11K430, 11 liters dieselmotor, 430 Hk med 2050 Nm
- **DIESEL** Diesel
- EBR-EPG** Avgasttrycksregulator
- EBR-EPGC** EBR-EPGC Kompressionbroms
- EBR-VEB** VEB, Motor-/kompressionsbroms med avgasttrycksregulator
- **AT2612** Växellåda I-SHIFT AT2612 12-växlad, 2600 Nm
- ATO2612** Växellåda I-SHIFT ATO2612 12-växlad, 2600 Nm (Överväxlad)
- PT2106** Powertronic PT2106 6-växlad automatlåda max moment 2100 Nm
- **RTH2610B** 4-planets bakaxel, tandemdrift, enkelväxlar med navreduktion, diff.spärrar för hjul och axlar, 100 ton tågvikt
- RTH2610F** Bakaxel RTH2610F, Navreduktion 26 axeltryck med 100 tons tågvikt
- RTH3210F** Bakaxel RTH3210F Navreduktion med tre planthjul
- RTH3212F**
- RTH3312** Bakaxel RTH3312 Navreduktion 33 ton

Paketval

- DRIV-EXT** Förarpaket uttökat
- DRIV-SEL** Förarpaket
- 1LIVINFM** Vil- och sovpaket FM, enkel
- 2LIVINFM** Vil- och sovpaket FM, dubbel
- **INFOHIGH** Infotainment paket

Chassi Layout

- **FST-PAR3** Framfjädrar 3-bladig parabel, styv
- FAL10.0** Framaxeltryck 100 ton OBS Endast till kran o plogbilar med extremt framaxeltryck
- **FAL8.0** Framaxeltryck 80 ton
- FAL9.0** Framaxeltryck 9.0 ton
- FSM-LUB** Smorda framfjäderfästen
- **FSTAB** Krängningshämmare främre
- **RAL21** Boggityck 21 ton
- RAL26** Boggityck 26 ton
- RAL32** Boggityck 32 ton. Max. Bromsbestyckning för 26 Ton
- RSAP2** Förstärkt boggieinstallation för tungdragare
- **PSP-FIX** Servostyrning fast flöde
- PSP-VAR** Servostyrning variabelt flöde
- **EBS-MED** EBS medium paket med "brake blending" (om tillstatsbroms finns), strömställare för hjälp vid start i backe, varning för hög bromstemperatur samt dålig bromsprestanda Automatisk diffspärr
- AUXPARK** Extra parkeringsbroms 2 st extra bromsklockor

■ Standardutrustning

Tillvalsutrustning

För mer detaljerad information om hytt- och drivlinekomponenter, se separata datablad.

För all möjlig tillvalsutrustning och utrustningskombinatorik, kontakta din Volvoåterförsäljare som kan skapa en specifikation som tillgodoser dina krav med hjälp av Volvos säljstödprogram (VSS).

Fabriken förbehåller sig rätten att modifiera konstruktionen och ändra utrustning utan förvarning. Specifikationen kan variera från land till land.

- RST-MUL** Bakfjädrar konventionella
- **RST-PAR1** Bakfjädrar Parabel normal
- **FST7070** Ramprofil godstjocklek 7 mm
- FST8080** Ramprofil godstjocklek 8 mm
- FIL-EEEB** Innerline från motorns bakkant till bogglut
- **FIL-TXEB** Innerline från växellåds tvärbalk till bak boogie
- **BBOX-L** Batterilåda på vänster ramsida
- 2BAT210B** Gelbatterier 2x210 Ah
- **2BAT210C** AGM batterier 2x210 Ah
- **BATTAMP** Volt och amperemätare
- **BATTIND** Batteriindikator för laddning
- **MSWI-R** Huvudströmbrytare fjärrmanövrerat
- **R315A56** Bränsletank, aluminium, 315 Liter, höger Minvolym 255l Maxvolym 630l
- ADTP-BC** AdBlue tank delvis under hytt
- ADTP-L** AdBlue tank vänster sida
- **ADTP-R** AdBlue tank höger sida
- **ADB048** 48 liters AdBlue tank
- ADB050** AdBlue-tank 50 Liter
- ADB064** 64 liters AdBlue tank
- ADB068** 68 liters AdBlue tank
- ADB083** AD-BLUE tank 83 L
- ADB090** 90 liters AdBlue tank
- ADB112** AD-BLUE tank 112 L
- **FCAP-L** Bränsletanklock, läsbar
- **FUFF-AS** Bränslepåfyllningsystem med anti spillsystem
- FUFF-ATS** Bränslepåfyllningsystem med antispill och antistölds-system
- **ESH-REAR** Ljuddämpare horisontellt monterad med bakåtriktat utblås
- ESH-VERT** Ljuddämpare horisontellt monterad med uppåtriktat avgasrör
- EXST-SSP** Värmeskydd ljuddämpare i höggångsigt rostfritt
- EXST-ST** Värmeskydd ljuddämpare i stål
- WHC-FIX2** Stoppklossar, 2 st.
- WHC-FOL2** Stoppklossar, 2 st. vikbara
- WHCP-F** Stoppklossar monterad bakom hytt
- WHCP-M** Stoppklossar mitt på chassiramen
- WHCP-T** Stoppklossar transportmonterade
- TB-L80** Verktygslåda i svart plast vänster sida, läsbar, 800 mm bred, maxlast 130 kg
- TB-R80** Verktygslåda i svart plast monterad höger sida, läsbar, 800 mm bred Maxlast 130 kg
- CHAIN-S** Snökedjor
- HOOK-SC** Krok för snökedjor
- **TOWF-HD1** 1 dragsprint i front
- TOWR-ONE** Bogserbygel, bakre
- TREL15** 15 polig kabel för elektrisk släpvagnskoppling
- TREL7** 1 st. 7-polig elektrisk släpvagnskoppling (24N)
- **TREL7-7** 2 st. 7-poliga elektriska släpvagnskopplingar
- **TBC-EC** Bosch anslutning för släpvagnsbroms
- TRBR-HCF** Fullt handreglage för släpvagnsbroms (Ej ADR)
- **TRBR-STA** Släpvagnsbroms
- TRB-STRE** Släpvagnsbroms "Stretch" utökad bromsförmåga förhindrar "fällknivs" effekt
- RFEND-B** Bakskärm, tredelad
- RFH-BAS** Std. höjd på bakskärmstopp
- RFH-HIG** Högsta möjliga bakskärmstopp
- RFH-LOW** Lägsta möjliga bakskärmstopp
- **TL-LED** Bakljus, LED
- **BLIGHT-E** Bromsljus blinkande utförande

MODELLUTBUD

FMX D11 semidrag 6x6 FMX 66T 1L

Följar och däck

- **RT-STEEL** Stålfälgar
- **SPWT-D** Komplet reservhjul lika drivaxel
- **SPWT-F** Komplet reservhjul lika framaxel
- **SWCP-T** Reservhjulshållare, transportmontering
- **SWCP-TP** Reservhjulshållare + däck, transportmontering
- **JACK-20T** 20 tons domkraft
- **TOOLKIT** Verktygssats
- **INFLAHOS** Luftpåfyllingsslang för däck 10 - 20 m
- **GAUGE-TP** Lufttrycksmätare däck

Utrustning Drivlina

- **TRAP-HD** Förstärkt växellåda
- **DRM-BE** Körlägen för drivlinan. Standard och ekonomiskt
- **DRM-E** Körläge, Ekonomiskt
- **PVT-MAP** I-See med Information om topografi via karta, GPS och centralt sparad data
- **PVT-MTM** I-See med Information om topografi via karta, GPS och centralt sparad data och trafikmeddelanden
- **CRUIS-E** Farthållare med ECO roll och I-cruise
- **AMSO-AUT** I-shift med "kick-down", funktion ger även möjlighet att justera växelvalet med växelspakens knappar under start och körning i automatläge
- **AVO-ENH** Välj detta alternativ för att få bättre startförmåga och körbarhet vid körning på dåliga vägar:
 - Förbättrad funktionalitet i P-mode (P+); färre växlingar och växlingar vid högre motorvarvtal
 - Kräver inte lika mycket körning i manuellt läge
 - Förbättrat manuellt läge, kan ligga kvar längre på valda växlar
 - Bättre start/igångkörande när fordonet har fastnat
 - Gunga loss funktion tack vare snabbare i och urkoppling av växlar
 - Extra moment vid start (1:ans växel)
- **APF-ENH** Utökade kraftuttagsfunktioner för I-shift
- **RET-TP**
- **TC-HWO** Hydraulisk växellåds kylare (vatten/olja)
- **TC-MAOH2** Oljekylare för växellåda, luft/vatten/olja med extra hög prestanda Växellådsmonterad
- **TC-MWOH2** Oljekylare vatten/olja för växellåda med extra hög prestanda Växellådsmonterad
- **2COM1100** Luftkompressor 2 cylindrig, max kapacitet 1100 l/min
- **2COMP870** Luftkompressor 2 cylindrig, max kapacitet 870 l/min
- **2COMP900** Luftkompressor, 2 cylindrig med maxkapacitet 900 l/min
- **CLU-AIRC** In- och urkopplingsbar luftkompressor
- **AIRIN-HI** Luftintag för motor, högt utförande
- **AIRIN-LO** Luftintag för motor, lågt utförande
- **ACL1ST-S** Luftrenare med två filter, primär och sekundärfilter
- **24A110BL** Generator 24v 110 Ampere
- **24A150BL** Generator 24v 150 Ampere
- **24AL110B** Generator med 110 A kapacitet 24 V
- **24AL150B** Generator med 150 A kapacitet
- **PRIM-EL** Elektrisk pump för avluftning av bränslesystemet
- **PRIM-MAN** Manuell pump för avluftning av bränslesystemet
- **FUEQ-EH** Elektriskt uppvärmda bränsleledningar
- **AF-E** Bränslefilter med bränslevärmare
- **AF-R** Bränslefilter med bränslevärmare
- **FUEFE2LW** Stort dubbelt bränslefilter med vattenseparering
- **FUEFE2SW** Litet dubbelt bränslefilter med vattenseparering
- **EST-AID** EL-startelement motor

■ Standardutrustning

□ Tillvalsutrustning

För mer detaljerad information om hytt- och drivlinekomponenter, se separata datablad.

För all möjlig tillvalsutrustning och utrustningskombinatorik, kontakta din Volvoåterförsäljare som kan skapa en specifikation som tillgodoser dina krav med hjälp av Volvos säljstödprogram (VSS).

Fabriken förbehåller sig rätten att modifiera konstruktionen och ändra utrustning utan förvarning. Specifikationen kan variera från land till land.

- **220EBH15** Elektrisk motordoppvärmare 220 volt, 1,5 kW
- **PTER-100** Kraftuttag, motormonterad med fläns DIN 100/ISO7646
- **PTER-DIN** DIN koppling på motorkraftuttag DIN5462 för direktmonterad pump
- **PTER1400** Kraftuttag motormonterat med fläns SAE1410
- **HPE-F101** F1-101 motormonterd Hydraulpump
- **HPE-F41** Motormonterat kraftuttag med hydraulpump Parker F1-41
- **HPE-F51** F1-51 motormonterd hydraulpump
- **HPE-F61** F1-61 motormonterd hydraulpump
- **HPE-F81** F1-81 motormonterd hydraulpump
- **HPE-T53** F2 53/53 motor monterad hydraulpump
- **HPE-T70** F2 70/35 motor monterad hydraulpump
- **HPE-V45** VP1-45 Motormonterad variabel hydraulisk pump
- **HPE-V75** VP1-75 Motormont variabel hydraulisk pump
- **PTPT-D** PTPT-D, Kraftuttag med dinanslutning
- **PTPT-F** PTPT-F, Kraftuttag med flänsanslutning
- **PTR-D** Bakre lågvarvigt kraftuttag för direktmontering av hydraulpump Max effektuttag 65 kW, max 600 Nm totalt
- **PTR-DH** Bakre högvarvigt kraftuttag för direktmontering av hydraulpump Max effektuttag 65 kW, max 400 Nm totalt
- **PTR-DM** Bakre medelvarvigt kraftuttag för direktmontering av hydraulpump Max tillåtet effektuttag totalt 65 kW, max 400 Nm totalt Bakmont. lågvarvigt kraftuttaget, 1 bak SAE Fläns anslutning för (max. 1000 Nm)
- **PTR-F** Bakre kraftuttag för direktmontering av dubbla hydraulpumpar Max tillåtet effektuttag totalt: Framre yttre; 75 kW (90) Bakre inre; 75 kW (100) Max 550 Nm totalt på respektive då båda är inkopplade, eller max 1000 Nm endast bakre inre inkopplat
- **PTRD-D1** Bakre kraftuttag med en medbringare samt för direktmontering av hydraulpump Max tillåtet effektuttag 75 kW (90), max 870 Nm totalt
- **PTRD-D2** Bakre kraftuttag med 2 medbringare samt förberedd för direktmontering av hydraulpump Max tillåtet effektuttag Framre yttre; 75 kW (90) Bakre yttre; 75 kW (90) Bakre inre; 75 kW (100) Max 550 Nm totalt på respektive
- **HPG-F101** Hydraulpump F1-101 för växellådsmonterade kraftuttag
- **HPG-F41** Hydraulpump F1-41 för växellådsmonterade kraftuttag
- **HPG-F51** Hydraulpump F1-51 för växellådsmonterade kraftuttag
- **HPG-F61** Hydraulpump F1-61 för växellådsmonterade kraftuttag
- **HPG-F81** Hydraulpump F1-81 för växellådsmonterade kraftuttag

Hytt invändigt förarmiljö

- **STWPOS-L** Vänsterstyrd
- **STWM-LE** Läderratt
- **STGW-AD2** Övre rattjustering med "neck tilt"
- **AIRBAG** Airbag på förarsidan (måste kombineras med påtaget säkerhetsbälte)
- **DRC-AMII** Automatisk regenerering med möjlighet att avbryta processen
- **DRC-AUTO** Automatisk regenerering i körning
- **1DAYDIG4**
- **ARSL** Extra hastighetsbegränsare via strömställare i hytt
- **ESP-BAS1** ESP elektroniskt stabiliseringsprogram
- **ESPC-RO** ESP strömställare möjlighet att styra stabiliseringsprogram. På/Reducerat/Av Vid körning med avslaget ESP aktiveras system igen vid 40 km/h
- **HWSS-AC** Kollisionsvarningssystem inkl. ACC
- **HWSS-ACB** Kollisionsvarningssystem inkl. ACC och nödbromssystem
- **HWSS-FCB** Kollisionsvarningssystem inkl. nödbromssystem
- **LSS-DW** Körfältassistans, varningssystem som varnar när lastbilen kommer för nära väglinjer
- **LCS2**

MODELLUTBUD

FMX D11 semidrag 6x6 FMX 66T 1L

<input checked="" type="checkbox"/> LCS4	Varningsystem sidokollision, båda sidor	<input type="checkbox"/> PH-CAB2	Parkeringsvärmare hytt dieseldriven
<input checked="" type="checkbox"/> DAS-W	Uppmärksamhets hjälp (Driver Alert Support) varnar om föraren börjar bli trött	<input type="checkbox"/> PH-ENGCA	Parkeringsvärmare motor och hytt, dieseldriven
<input type="checkbox"/> RSENS-W	Regnsensor, för vindrutetorkare med intervall inställning	<input type="checkbox"/> PH-SS	Rastvärmare
<input checked="" type="checkbox"/> CU-ECC	Luftkonditionering med automatisk temperaturkontroll	<input type="checkbox"/> SLCP-BAS	Kontrollpanel i sovhytt för interiör belysning, parkeringsvärmare, taklucka, centrallås
<input type="checkbox"/> CU-ECC2	Luftkonditionering med automatisk temperaturkontroll inkl solsenor, dimsensor luftkvalite sensor samt filter	<input type="checkbox"/> ETSB-F	Främre förvaringsbox på motortunnel
<input type="checkbox"/> ALARM-E	Stöldlarm för hytt, påbyggnad och trailer	<input type="checkbox"/> ETSB-FR	Främre- och bakre förvaringsbox
<input type="checkbox"/> PHONE-PK	Förberedd för telefonmontage. GSM-Antenn, kablage,	<input type="checkbox"/> ETSB-FRS	Främre, bakre och sido förvaringsfack
<input type="checkbox"/> ISUNS-BS	Invändigt solskydd båda sidor	<input type="checkbox"/> ETSB-FS	Främre- och sido förvaringsbox
<input checked="" type="checkbox"/> ISUNS-DS	Invändigt solskydd förarsida	<input type="checkbox"/> ETSB-R	Bakre förvaringsbox på motortunnel
<input type="checkbox"/> ISUNF-B	Invändigt solskydd	<input type="checkbox"/> ETSB-RS	Bakre- och sido förvaringsbox
<input type="checkbox"/> ISUNF-MD	Invändigt solskydd med "rakspegel"	<input type="checkbox"/> ETSB-S	Förvaringsbox höger sida motortunnel
<input type="checkbox"/> ISUNF-RE	Elektrisk manövrerad solskyddsskärm i textil intrigerad i övre radiohylla	<input type="checkbox"/> RUS-BAS	Förvaringsfack bakre övre (154 L, 300mm hög)
<input checked="" type="checkbox"/> ISUNF-RM	Manuellt manövrerad solskyddsskärm i textil intrigerad i övre radiohylla	<input type="checkbox"/> RUS-HIG	Förvaringsutrymme bakre övre (245 L, 440mm hög)
<input type="checkbox"/> ADFS	Två DIN fack	<input type="checkbox"/> REF-ICPK	Förberedelse för kylbox
<input type="checkbox"/> BUPALARM	Akustiskt backvarning	<input type="checkbox"/> MICRO-PK	Kablage för microugn
<input type="checkbox"/> RTOLL-PK	Förberedelse för vägtullsdebitering Tyskland, så kallad Mauten Mauten box ingår inte i prepareringen	<input type="checkbox"/> BOTH-D	Flaskhållare, under instrumentbrädans mittsektion
<input type="checkbox"/> REMC-MF	Multifunktionell fjärrkontroll	<input type="checkbox"/> COFMA-PK	Elkablage för kaffebyggare draget till hytt
<input checked="" type="checkbox"/> FIREXT3S	Brandsläckare 3 kg placerad i hytt	<input checked="" type="checkbox"/> INLI-BAS	Interiörljus standard
<input type="checkbox"/> WARNEST	Varningsväst	<input type="checkbox"/> INLI-NL	Interiörljus, nattbelysning
<input checked="" type="checkbox"/> AIDKIT	Första hjälpen-sats	<input type="checkbox"/> INLI-NLD	Interiörljus, nattbelysning med dimmerfunktion
<input type="checkbox"/> AIDKIT1B		<input type="checkbox"/> ARL-FLEX	Flexibla läslampor
<input type="checkbox"/> WARNLAMP	Portabel batteridriven varningslampa (blytljus)	<input checked="" type="checkbox"/> RH-EE	Takfönster i tonat glas
<input type="checkbox"/> LAMP-IN	Inspektionslampa	<input type="checkbox"/> RH-ER	Taklucka, förstärkt, nödutgång
<input type="checkbox"/> BULBKIT	Lamp- och säkringskit	<input type="checkbox"/> RH-ETR	Taklucka i tonat glas, elektrisk öppning
<input type="checkbox"/> WRITEPAD	Skrivplatta	<input type="checkbox"/> RH-MTR	Taklucka, tonat glas, manuell öppning
<input checked="" type="checkbox"/> DST-CF5	Förarstol, komfort, luftfjädrad samt el. uppvärmd. Säkerhetsbälte inbyggt i stol. Klädsel på stolar beroende på val av interiör	<input checked="" type="checkbox"/> GLAS-TIN	Färgade glasrutor runt om
<input type="checkbox"/> DST-CF6	Förarstol, komfort, luftfjädrad samt el. uppvärmd. Ventilrad siddyna. Säkerhetsbälte inbyggt i stol. Klädsel på stolar beroende på val av interiör	<input type="checkbox"/> SWIND-BS	Sidofönster V-H sida
<input type="checkbox"/> SBD-RED	Säkerhetsbälte Rött, Förare och passagerare	<input type="checkbox"/> SWIND-PS	Extra sidofönster passagerarsida
<input type="checkbox"/> SBPRE-DS	Förspännare för säkerhetsbälte, förarstol	<input type="checkbox"/> AWIND-RF	Bakruta
<input checked="" type="checkbox"/> PST-BAS1	Passagerarstol, Bas	<input type="checkbox"/> VANMIR	"Rakspegel" i radiohylla
<input type="checkbox"/> PST-CF5	Passagerar stol, komfort, luftfjädrad och eluppvärmd Säkerhetsbälte inbyggt i stol	<input type="checkbox"/> AS-FUS	Extra övre förvaringshylla
<input type="checkbox"/> SBPRE-PS	Förspännare för säkerhetsbälte, passagerarstol	<input type="checkbox"/> INFOT-PK	TV-prep ovan vänster dörr
<input type="checkbox"/> ARMRE-BB	Armstöd 2 st. På förar - och pass.stol	Hytt Utvändigt	
<input type="checkbox"/> ARMRE-DB	Armstöd båda sidor förarstol	<input checked="" type="checkbox"/> EXTL-BAS	Yttre utformning basnivå (EXTL-BAS)
<input type="checkbox"/> ARMRE-PB	Armstöd. Båda sidor endast passagerarstol	<input checked="" type="checkbox"/> DGLAS-H	Härdat fönsterglas i dörrar
<input type="checkbox"/> ARU-BAS	Armstöd i vinyl	<input type="checkbox"/> DGLAS-L	Laminerat fönsterglas i dörrar
<input type="checkbox"/> ARU-LEA	Armstöd i läder	<input checked="" type="checkbox"/> BUMP-HD	Anläggningsstötångare i stål
<input checked="" type="checkbox"/> FMAT-RUB	Gummimattor	<input type="checkbox"/> AUXFS	Extra fotsteg
<input checked="" type="checkbox"/> FMAT-TX2	Gummi och textilmattor (Textilmattor bipackade)	<input type="checkbox"/> GUARD-EH	Skydd för oljesump motor
<input checked="" type="checkbox"/> LBK70	En bädd 700 mm	<input type="checkbox"/> SIDEH-B	Handtag på hyttensida
<input type="checkbox"/> MATL-FI	Resårmatrass med spiral fjädrar och jämn hårdhet över 100 kg	<input type="checkbox"/> SIDSTP-R	Stega samt handtag utsida hytt
<input checked="" type="checkbox"/> MATL-SF	Resårmatrass med spiral fjädrar hårdare mellansektion för bättre sittkomfort upp till 100 kg	<input checked="" type="checkbox"/> BUGNET	Kylarskydd mot insekter
<input type="checkbox"/> OLMAT-BA	Bäddmatrass	<input type="checkbox"/> CTILT-P-E	Elektrisk hyttipp
<input type="checkbox"/> OLMAT-PR	Bäddmatrass Premium	<input checked="" type="checkbox"/> CTILT-P-M	Manuell hyttipp
<input type="checkbox"/> TBK60F	Översäng 600 mm bredd, vikbar huvudända	<input type="checkbox"/> FCABS-A	Luftfjädrad främre hyttfjädring
<input type="checkbox"/> TBK70F	Översäng 700 mm bredd, vikbar huvudända	<input checked="" type="checkbox"/> FCABS-M	Mekanisk främre hyttfjädring
		<input type="checkbox"/> RCABS-A	Luftfjädrad bakre hyttfjädring
		<input checked="" type="checkbox"/> RCABS-M	Mekanisk bakre hyttfjädring
		<input checked="" type="checkbox"/> MIRCFMX	Eluppvärmda backspeglar med vidvinkelspeglar inkl. närsiktsspegel och hörnkamera på passagerarsidan
		<input type="checkbox"/> MIRCMCP	Spegelsystem, kamerabaserat med hörnkamera
		<input type="checkbox"/> MIRCMS	Spegelsystem, kamerabaserat utan hörnkamera
		<input type="checkbox"/> MIRCOMFX	El-styrda och eluppvärmda robusta backspeglar med vidvinkelspeglar v-h sida inklusive närsiktsspegel på passagerarsidan
		<input checked="" type="checkbox"/> AMIR-F20	Utvändigt främre närsiktsspegel med ökat sikt fält framför hytt
		<input type="checkbox"/> SUNV-H	Yttre solskydd
<input checked="" type="checkbox"/> Standardutrustning	<input type="checkbox"/> Tillvalsutrustning		

För mer detaljerad information om hytt- och drivlinekomponenter, se separata datablad.

För all möjlig tillvalsutrustning och utrustningskombinatorik, kontakta din Volvoåterförsäljare som kan skapa en specifikation som tillgodoser dina krav med hjälp av Volvos säljstödprogram (VSS).

Fabriken förbehåller sig rätten att modifiera konstruktionen och ändra utrustning utan förvarning. Specifikationen kan variera från land till land.

MODELLUTBUD

FMX D11 semidrag 6x6 FMX 66T 1L

<input type="checkbox"/> AD-ROOF	Takluftriktare	<input type="checkbox"/> SWL-PK	Kabel fördragnin för lastljus på sidan ram Max 280 W, 2-läges strömställare
<input type="checkbox"/> AD-SIDEL	Breda sidoluftriktare på bakkant hytt. För semidragare	<input type="checkbox"/> WL-TA1W	Vändskive/arbets belysning med vittljus
<input type="checkbox"/> AD-SIDES	Smala sidoluftriktare på bakkant hytt för jämnlast chassin	<input type="checkbox"/> WLC-H2W	2 st vita LED arbetsljus monterade bakkant hyttak
<input checked="" type="checkbox"/> HL-LED	LED Huvudstrålkastare	<input type="checkbox"/> WLC-PKH	Förberedelsepaketet för högt monterade arbetslampor
<input checked="" type="checkbox"/> HL-CLEAN	Strålkastarrengörare typ högtrycksspöling	<input type="checkbox"/> WLC-PKL	Förberedelsepaketet för lågt monterade arbetslampor på hyttrygg
<input type="checkbox"/> HLP-ST	Strålkastarskydd i stål	<input type="checkbox"/> WLC-PKLH	Förberedelsepaketet för lågt och högt monterade arbetslampor
<input type="checkbox"/> HLP-ST2	Strålkastarskydd i stål, galler och nät	<input type="checkbox"/> ECBB-BAS	Elcentral för påbyggare
<input type="checkbox"/> ASL-RF2	2 st extra fjärrljus i tak	<input type="checkbox"/> ECBB-HIG	Elcentral för påbyggare samt påbyggare modul
<input type="checkbox"/> BEACOA2F	2 st roterande varningsljus mont framkant tak	<input checked="" type="checkbox"/> ECBB-MED	Elcentral för påbyggare, medium (ej för plog!)
<input type="checkbox"/> BEACOA2R	2 st roterande varningsljus mont bakkant tak	<input type="checkbox"/> BBCHAS1	7-poligt eluttag för påbyggare
<input type="checkbox"/> BEACON-P	Förberedd kabeldragning för varningsljus på tak	<input type="checkbox"/> BBCHAS3	3 st. 7-poliga eluttag för påbyggare
<input type="checkbox"/> BEACONA4	Fyra stycken roterande varningsljus	<input type="checkbox"/> BEPR-T2	El prep chassi för tipp för fjärrkontroll
<input type="checkbox"/> CABPT-R1	Kabelgenomföring i hyttak	<input checked="" type="checkbox"/> TD-LED	Elstyrenhet för LED ljus på för släp
<input checked="" type="checkbox"/> CABPT-R2	Två st kabelgenomföringar i tak	<input type="checkbox"/> AUXL-SPK	Prep för snöplog
<input type="checkbox"/> SPOTP-F	Förberedd för fjärrljus i fronten	<input type="checkbox"/> TAILPRE2	Prep. för baggavelift, manövrering via fjärrkontroll
<input type="checkbox"/> SPOTP-R	Förberedd kabeldragning för fjärrljus på hyttak	<input type="checkbox"/> TAILPREP	Förberedelse för baggavelift
<input type="checkbox"/> SPOTP-RF	Förberedd för fjärrljus i front och hyttak max 2x280 W	<input type="checkbox"/> AESW2	2 st extra bistabila strömställare
<input type="checkbox"/> ROS-IL	Belysning i ljusskylt	<input type="checkbox"/> AESW2PK	2 st extra bistabila digitala strömställare och kablage för 4 strömställare
<input type="checkbox"/> ROS-IL2	Belysning i ljusskylt med bipackad strömbrytare	<input type="checkbox"/> AUXSW-4	Förberedd kabeldragning för 4 strömställare
<input type="checkbox"/> ROS-ILP	Förberedd för ljusskylt		
<input type="checkbox"/> CSGN-FMX	Dekal "FMX" i ljusskylt		
<input checked="" type="checkbox"/> HORN-F1S	Signalhorn innanför grill		
<input type="checkbox"/> HORN-R2S	Två tryckluftshorn monterat på vardera sidan av taket på takbågen		
<input type="checkbox"/> ANT-CBR	Antenn för kommunikationsradio 25 mhz		
<input type="checkbox"/> ACCB-R-AP	Framre, mittre och bakre takbåge, för montering av diverse utrustning		
<input type="checkbox"/> ACCB-R-F	Framre takbåge, för montering av diverse utrustning		
<input type="checkbox"/> ACCB-R-FM	Fram och mittmonterad takbåge, för montering av diverse utrustning		
<input type="checkbox"/> ACCB-R-FR	Framre och bakre takbåge, för montering av diverse utrustning		
<input type="checkbox"/> ACCB-R-M	Mittre takbåge, för montering av diverse utrustning		
<input type="checkbox"/> ACCB-R-R	Bakre takbåge, för montering av diverse utrustning		
<input type="checkbox"/> ACCB-R-RM	Bakre och mittre takbåge, för montering av diverse utrustning		
<input type="checkbox"/> LADDER	Stege monterad på hyttens bakvägg		
<input type="checkbox"/> REFS-TW	Vita reflexstripes för hyttsida bipackade		
<input type="checkbox"/> REFS-TY	Orange reflexstripes för hyttsida bipackade		
Påbyggnad			
<input type="checkbox"/> 5WM-ISHD	L-profiler 90 mm höga HEAVY DUTY med monteringsplatta 16 mm U-värde 36 ton och D-värde 269 kN		
<input type="checkbox"/> 5WM-ISOH	90 mm L-profiler		
<input checked="" type="checkbox"/> 5WM-ISOM	50 mm L-profiler		
<input type="checkbox"/> 5WH150	Vändskivehöjd över profil- och monteringsplatta, 150 mm		
<input type="checkbox"/> 5WH185	Vändskivehöjd över profil- och monteringsplatta, 185 mm		
<input type="checkbox"/> 5WH190	Vändskivehöjd över profil, 190 mm		
<input type="checkbox"/> 5WH290	Vändskivehöjd, 290 mm		
<input type="checkbox"/> 5WT-JO11	Jost JSK 38G, Tungdragarskiva		
<input checked="" type="checkbox"/> 5WT-JO8	Jost JSK 37 gjuten		
<input type="checkbox"/> 5WT-JOHD	Vändskiva JOST typ 38-C heavy duty. 3.5" kingpin		
<input type="checkbox"/> 5WT-SH	SAF-Holland/+GF+ SK-S 36.20 V gjuten skiva		
<input type="checkbox"/> 5WL-S1	Smörning vändskiva + låsning		
<input type="checkbox"/> TCIND	Trailerkoppling indikation		
<input checked="" type="checkbox"/> RDECK	Gångbord mellan ramsida 510 mm		
<input type="checkbox"/> RDECK-M	Tredelat gångbord, två bord över ram och ett bord över batterilåda/tank		
<input type="checkbox"/> SRWL-PK	Förberedelsepaket för chassimonterad arbetsbelysning och en 3-läges strömställare (På/Av/Back)		
<input type="checkbox"/> SWL-2RW	Två vita arbetslampor monterade bak på chassit (vänster/höger sida) och en 2-läges strömställare (På/Av)		

Standardutrustning

Tillvalsutrustning

För mer detaljerad information om hytt- och drivlinekomponenter, se separata datablad.

För all möjlig tillvalsutrustning och utrustningskombinatorik, kontakta din Volvoåterförsäljare som kan skapa en specifikation som tillgodoser dina krav med hjälp av Volvos säljstödprogram (VSS).

Fabriken förbehåller sig rätten att modifiera konstruktionen och ändra utrustning utan förvarning. Specifikationen kan variera från land till land.

MODELLUTBUD

FMX D11 semidrag 6x6 FMX 66T 1L

Volvo Trucks. Driving Progress