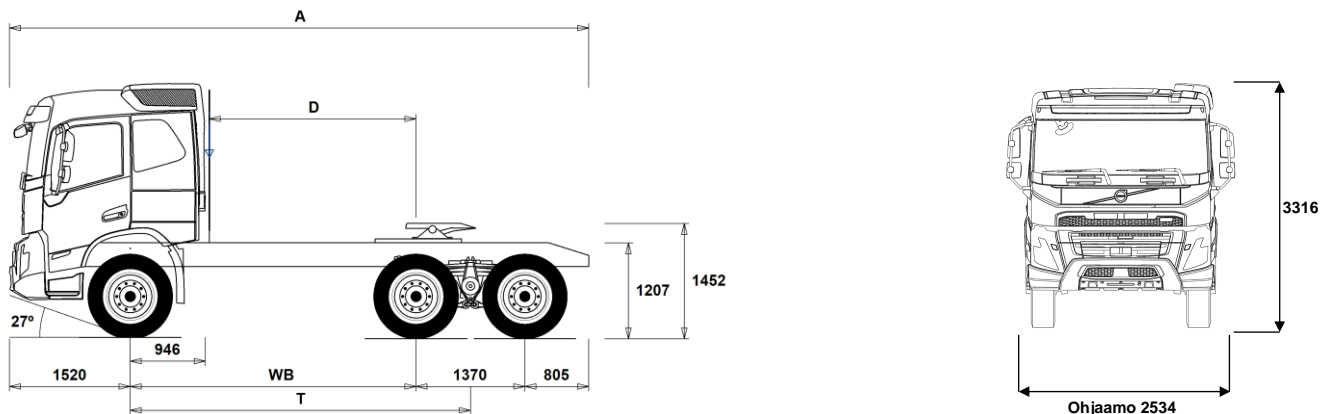


MALLISTO

FMX D11 6x6, Tractor, Lehtijousitus FMX 66T 1L



Alustan mitat [mm]

WB Akseliväli	3600	3700	3900
A Alustan kokonaispituus	7295	7395	7595
D Etäisyys ilmanoton takareunasta taka-akselin keskipisteeseen	2604	2704	2904
T Teoreettinen akseliväli	4285	4385	4585

Alustan massa [kg]

Etuakseli	5175	5180	5190
Taka teli	4510	4515	4530
Alustan paino	9685	9695	9720

Kääntöympyrä [mm]

Kääntöympyrän halkaisija,renkaasta	16100	16400	17100
Kääntöympyrän halkaisija,puskurista	17500	17800	18500

Sallitut massa [kg]

Ajoneuvon kokonaismassa
Yhdistelmän kokonaismassa
Etuakseli
Taka teli

Tekninen

29000
60000
8000
21000

Tärkeät huomautukset

Alustan mitat

Ohjaamon korkeus: -16 mm lisää CAB-DAY, +312 mm lisää CAB-HSLP, -278 mm lisää CAB-LDAY, -278 mm lisää CAB-LSLP.

Mitta etuakselista ohjaamon takaseinään: -431 mm lisää CAB-DAY, -500 mm lisää CAB-LDAY, -6 mm lisää CAB-LSLP.

D-mitta sisältäen etuväliin 50 mm ja tasakuorma-autolle lisää apurunko 100 mm.

Korkeus voi vaihdella ± 20 mm lehtijousille ja ± 10 mm ilmajousitetulle.
Kaikki mitat ovat kuormaamattomalle alustalle ja teliakselit alhaalla.

Massat ja mitat perustuvat seuraaviin renkaisiin:
Etuakselin renkaat: 315/80R22.5
Vetoakselin renkaat: 315/80R22.5

Alustan massoihin sisältyy öljyt, vesi, AdBlue, polttoainemäärä 0 litroissa ja ilman kuljettajaa. Alustan paino voi vaihdella ± 3%.

Kääntösäteet on teoreettisesti laskettu.

Lakisäätteiset massat voivat vaihdella maakohtaisesti.

Tarkempia painotietoja varten käytetään WIS ohjelmaa lähimmän piirimyyjän luona.

Älä käytä tätä piirustusta kuormakorin mitoituskeinoon, vaan Volvon korirakenteen ohjetta ja alustapiirustusta FMX66T1L.

MALLISTO

FMX D11 6x6, Tractor, Lehtijousitus FMX 66T 1L

Auton käyttö

- **RC-ROUGH** Ajo-olosuhteet, maantie/maasto, <5% maastoajoa
- **RC-VROUGH** Ajo-olosuhteet, maastoajoa>5% ajosta tiestön ulkopuolella

Peruskomponentit

- **RADD-BR** Takajousitus, B-teli parabelijousi
- **RADD-TR1** Takajousitus, T-teli rautajousi perus jousenlehti
- **RADD-TR2** Takajousitus, T-teli rautajousi leveä jousenlehti
- **FMX-DAY5** Päiväohjaamo FMX
- **FMX-HSL5** Korkea makuuohjaamo FMX (Globetrotter)
- **FMX-LDA5** Matala päiväohjaamo FMX
- **FMX-LSL5** Matala makuuohjaamo FMX
- **FMX-SLP5** Makuuohjaamo FMX
- **D11S330A** Moottori, 11-litraa, 330hp, EU6, Fuelface 2022
- **D11S380A** Moottori, 11-litraa, 380hp, EU6, Fuelface 2022
- **D11S430A** Moottori, 11-litraa, 430hp, EU6, Fuelface 2022
- **D11S460A** Moottori, 11-litraa, 460hp, EU6, Fuelface 2022
- **D11K330** Moottori, 11-litraa, 330hp EU6
- **D11K380** Moottori, 11-litraa, 380hp EU6
- **D11K430** Moottori, 11-litraa, 430hp EU6
- **D11K460** Moottori, 11-litraa, 460hp EU6
- **DIESEL** Käytettävä polttoaine: Diesel
- **EBR-EPG** Pakokaasun paineensäädin (pakokaasujarru).
- **EBR-EPGC** Pakokaasun paineensäädin ja VCB
- **EBR-VEB** Moottorijarru VEB ja pakokaasun paineensäädin. Volvo Engine Brake
- **AT2612** I-Shift 12 vaihdetta, 2600 Nm
- **AT2612F** I-Shift 12 vaihdetta, 2600 Nm
- **ATO2612** I-Shift 12, ylivaihde, 12 vaihdetta, 2600 Nm
- **PT2106** Powertronic vaihteisto, 6-vaihdetta, 2100Nm
- **RTH2610B** Taka-akseli, 26t, teliveto, napavälitys, kokonaisuudessa 100000kg, neljällä planeettapyörällä
- **RTH2610F** Taka-akseli, 26t, teliveto, napavälitys, kokonaisuudessa 100000kg
- **RTH3210F** Taka-akseli, 32t, teliveto, napavälitys, kokonaisuudessa 100000kg
- **RTH3212F** Taka-akseli, 32t, teliveto, napavälitys, GCW 120000kg
- **RTH3312** Taka-akseli 33ton, teliveto, napavälitys. GCW 120ton

Varustepaketit

- **DRIVE5** Ajopaketti
- **DRIVE5+** Ajopaketti+
- **DRIVE5++** Ajopaketti++
- **1LIVINFM** 1 vuode, FM -paketti
- **2LIVINFM** 2 vuode, FM -paketti
- **INFODF** Mediapaketti kosketusnäytöllä (Dynaflleet toiminnot näytöllä)
- **INFONDF** Mediapaketti kosketusnäytöllä ja navigaattorilla (Dynaflleet toiminnot näytöllä)
- **VISIXCAM**
- **OFFROADD** Maansiirtopaketti FMX päiväohjaamo
- **OFFROADS** Maansiirtopaketti FMX makuuohjaamo

Alustan rakenne

- **FST-PAR3** Etujousitus, parabelijousi, kolmelehtinen
- **FAL10.0** Etuakselimassa 10.0 tonnia
- **FAL8.0** Etuakselimassa 8.0 tonnia.
- **FAL9.0** Etuakselimassa 9.0 tonnia
- **FSM-LUB** Rasvanipat etupään jousitusksessa
- **FSTAB** Kallistuksenvakaaja edessä, normaali
- **RAL21** Telimassa 21 tonnia.
- **RAL26** Telimassa 26 tonnia.
- **RAL32** Taka-akselistomassa, 32 tonnia
- **RSAP2** Takajousituksen kaivosautovahvistus
- **PSP-FIX** Ohjaustehostimen pumppu. Kiinteä tilavuus.
- **PSP-VAR** Ohjaustehostimen pumppu. Säätilavuus.

■ Vakio varuste

□ Valinnais varuste

Jos haluat tarkempaa tietoa Volvon voimansiirto linjasta katso erillistä esitettä.

Jos haluatte lisää tietoa ottakaa yhteyttä lähimpään Volvo jälleenmyyjään (VSS).

Tehdas ja maahantuojat varaa oikeuden muuttaa rakennetta ja varustelua ilman aikaisempaa ilmoitusta. varustelu on maakohtainen. The specification can vary from country to country.

- **EBS-MED** EBS jarruohjelmisto, laajennettu ohjelma
- **AUXPARK** Lisäseisontajarru, etuakseli (4*2) tai 3./4. akseli (6*4/8*4)
- **RST-MUL** Takajousitus, perinteinen lehtijousi
- **RST-PAR1** Takajousitus, parabelijousi normaali
- **FST7070** Runkopalkkien ainevahvuus, 7mm pysty/7mm vaaka
- **FST8080** Runkopalkkien ainevahvuus, 8mm pysty/8mm vaaka
- **FIL-EEEB** Sisärunko, moottorin takapäätä-telin takapäähän
- **FIL-TXEB** Sisärunko, vaihteiston-telin kohdalla
- **BBOX-L** Akkukotelo vasemmalla puolella.
- **2BAT210B** Geeliakut 2x210Ah
- **2BAT210C** AGM akut 2x210Ah
- **BATTAMP** Akun ampeerimittari (ei akkuanturia)
- **BATTIND** Akun virranhallinta (akkuanturi ja virranhallinta - suurelle virrankulutukselle)
- **MSWI-C** Pääkatkaisin, alustassa. Hallinta akkukotelon kytkimellä
- **MSWI-R** Pääkatkaisin, kaukokäyttöinen. Hallinta avaimen kaukosäätimellä
- **R315A56** Pa-säiliö, alumiini 315L oikea, 560 mm, D-muotoinen. Min tilavuus 255l Max tilavuus 630l
- **ADTP-BC** AdBlue-säiliön sijainti - oikea ohjaamon takana/alla
- **ADTP-L** AdBlue-säiliön sijainti - vasen
- **ADTP-R** AdBlue-säiliön sijainti - oikea
- **ADB048** AdBlue-säiliö, tilavuus 48 litraa
- **ADB050** AdBlue-säiliö, tilavuus 50 litraa
- **ADB064** AdBlue-säiliö, tilavuus 64 litraa
- **ADB068** AdBlue-säiliö, tilavuus 68 litraa
- **ADB083** AdBlue-säiliö, tilavuus 83 litraa
- **ADB090** AdBlue-säiliö, tilavuus 90 litraa
- **ADB112** AdBlue-säiliö, tilavuus 112 litraa
- **FCAP-L** Pa-säiliönkorkki, lukittava
- **FUFF-AS** Polttoaineentäytön loiskeenesto
- **FUFF-ATS** Polttoainesäiliön täyttöaukko, loiskeen- ja varkaudenesto
- **ESH-REAR** Äänenvaimentaja vaakataso, pakoputken suuntaus taakse
- **ESH-VERT** Äänenvaimentaja vaakatasossa, pakoputken suuntaus ylös
- **EXST-SSP** Pystypakoputken yläputki, kiillotetusta ruostumattomasta teräksestä
- **EXST-ST** Pystypakoputken yläputki, aluminoidusta teräksestä
- **WHC-FIX2** Pyöräkiila, kaksi kiinteää pyöräkiilaa
- **WHC-FOL2** Pyöräkiila, kaksi taitettavaa pyöräkiilaa
- **WHCP-F** Pyöräkiilat, sijainti auton etuosassa
- TRACTOR, BBOX-L, Fold, 1/2 w chocks = Top of left side battery box
- TRACTOR, BBOX-EF, Fold, 1/2 w chocks = Top of lefts side fuel tank
- TRACTOR, BBOX-EF, Fix, 2 w chocks = Left frame front of fuel tank
- RIGID, 1 front axle, Fold, 1/2 w chocks = Top of left side battery box
- RIGID, 2 front axles, Fold, Frame free space, 2 wc = Top of left side battery box
- RIGID, 2 front axles, Fix, W/o frame free space, 2 wc = Left frame behind 1st front wheel
- **WHCP-M** Pyöräkiilat, sijainti auton keskiosassa
- TRACTOR, BBOX-L, Fix, 1/2 w chocks = Left frame front of rear wheels
- RIGID, 1 front axle, Fix, 1/2 w chocks = Left frame front of (or behind) rear wheels
- **WHCP-T** Pyöräkiilat, väliaikainen kuljetusasennus, pakattuna mukaan auton tavaralaatikkoon
- **TB-L80** Työkaluatikko, 800 mm vasen puoli
- **TB-R80** Työkaluatikko, 800 mm oikea puoli
- **CHAIN-S** Lumiketjut

MALLISTO

FMX D11 6x6, Tractor, Lehtijousitus FMX 66T 1L

<input type="checkbox"/> HOOK-SC	Lumiketjujen säilytyskoukut rungossa	<input checked="" type="checkbox"/> AIRIN-HI	Moottorinilmanotto, korkea
<input checked="" type="checkbox"/> TOWF-HD1	Yksi vetopiste edessä, Heavy duty	<input type="checkbox"/> AIRIN-LO	Moottorinilmanotto, matala
<input type="checkbox"/> TOWR-ONE	Hinauskoukku takana	<input type="checkbox"/> ACL1ST-S	Moottorin ilmansuodatin, 2 suodatinpanosta
<input type="checkbox"/> TREL15	Perävaunun sähköliittimet 15 napaa (ADR)	<input checked="" type="checkbox"/> 24A110BL	Laturi, 110 Ampeeria, LIN-ohjattu
<input checked="" type="checkbox"/> TREL7-7	Perävaunun sähköliittimet 2 * 7 napaa	<input type="checkbox"/> 24A150BL	Laturi, 150 Ampeeria, LIN-ohjattu
<input checked="" type="checkbox"/> TBC-EC	Perävaunun EU paineilmaaliittimet.	<input type="checkbox"/> 24AL150B	Laturi, 150 Ampeeria
<input type="checkbox"/> TRBR-HCF	Perävaunun käsihallintaventtiili	<input type="checkbox"/> PRIM-EL	Ilmauspumppu, sähköinen
<input type="checkbox"/> TRBR-HCR	Perävaunun käsihallintaventtiili, alennettu paine.	<input checked="" type="checkbox"/> PRIM-MAN	Ilmauspumppu, manuaalinen
<input checked="" type="checkbox"/> TRBR-STA	Perävaunun jarrujen hallinta viiksestä (<4 km/h)	<input type="checkbox"/> FUEQ-EH	Polttoaineletkujen lämmitys
<input type="checkbox"/> TRB-STRE	Automaattinen alhaisen nopeuden perävaununjarru (stretch brake). Auttaa ehkäisemään linkkuveitsi-ilmioita sekä parantamaan yhdistelmän käsiteltävyyttä	<input checked="" type="checkbox"/> FUEFE2LW	Polttoainesuodatin, kaksi suurta suodatinta vedenerottimella
<input type="checkbox"/> RFEND-B	Takalokasuojia perusmalli.	<input type="checkbox"/> FUEFE2SW	Polttoainesuodatin, kaksi kappaletta vedenerottimella
<input type="checkbox"/> RFH-BAS	Lokasuojien asennuskorkeus normaali (peruskorkeus). Normaali, optimaalinen asennuskorkeus – suositeltava versio. Täyttää lakivaatimukset ja ottaa huomioon rengaskoon, vetopöydän ja alustan korkeuden.	<input checked="" type="checkbox"/> 220EBH15	Lohkolämmitin.
<input type="checkbox"/> RFH-HIG	Lokasuojien asennuskorkeus korkea (esim. maansiirto)Lokasuojien asennuskorkeus korkea (esim. maansiirto)	<input type="checkbox"/> PTER-100	Voimanotto, moottori. DIN100/ISO7646 laippa
<input type="checkbox"/> RFH-LOW	Korkein asennuskorkeus. Sopiva esimerkiksi maansiirtoautoon ja muihin vaativiin olosuhteisiin. Lokasuojien asennuskorkeus matala (matalat autot)	<input type="checkbox"/> PTER-DIN	Moottorivoimanotto takana, suora pumppuasennus, DIN5462 (naaras).
<input type="checkbox"/> TL-LED	Takavalot, LED	<input type="checkbox"/> PTER1400	Voimanotto, moottori. SAE1410/ISO7647 laippa
<input type="checkbox"/> BLIGHT-E	Jarruvalot, hätäjarrutusvalot	<input type="checkbox"/> HPE-F101	F1-101 hydraulipumppu, moottorin takapäässä
Renkaat ja vanteet		<input type="checkbox"/> HPE-F41	F1-41 hydraulipumppu, moottorin takapäässä
<input checked="" type="checkbox"/> RT-STEEL	Teräsvanteet kaikilla akseleilla	<input type="checkbox"/> HPE-F51	F1-51 hydraulipumppu, moottorin takapäässä
<input type="checkbox"/> SPWT-D	Varapyörä, vetorenkas koko ja kuvio	<input type="checkbox"/> HPE-F61	F1-61 hydraulipumppu, moottorin takapäässä
<input type="checkbox"/> SPWT-F	Varapyörä. Koko ja kuvio sama kuin etuakselilla olevat pyörät.	<input type="checkbox"/> HPE-F81	F1-81 hydraulipumppu, moottorin takapäässä
<input type="checkbox"/> SWCP-T	Varapyörätelineen sijainti: kuljetusasennus rungon päällä	<input type="checkbox"/> HPE-T53	F2-53/53 hydraulipumppu, moottorin takapäässä
<input type="checkbox"/> SWCP-TP	Varapyörän kuljetusasennus rungon päällä	<input type="checkbox"/> HPE-T70	F2-70/53 hydraulipumppu, moottorin takapäässä
<input type="checkbox"/> JACK-20T	Tunkki 20 tonnia	<input type="checkbox"/> HPE-V45	VP1-45 hydraulipumppu, moottorin takapäässä
<input checked="" type="checkbox"/> TOOL-BAS	Työkalusarja, perus	<input type="checkbox"/> HPE-V75	VP1-75 hydraulipumppu, moottorin takapäässä
<input type="checkbox"/> TOOLKIT	Työkalusarja, laaja	<input type="checkbox"/> PTPT-D	Voimanotto, Powertronic, suora liitäntä
<input type="checkbox"/> INFLAHOS	Renkaantäyttöletku	<input type="checkbox"/> PTPT-F	Voimanotto, Powertronic, laippa
<input type="checkbox"/> GAUGE-TP	Rengaspainemittari	<input type="checkbox"/> PTR-D	Voimanotto hydrauliasennus, vaihteiston takana, hidas.
Voimansiirron varusteet		<input type="checkbox"/> PTR-DH	Voimanotto hydraulinen suora-asennus, vaihteiston takana, nopea.
<input type="checkbox"/> TRAP-HD	Vaihteisto, HD-versio	<input type="checkbox"/> PTR-DM	Voimanotto hydraulinen suora-asennus, vaihteiston takana, keskinopea.
<input checked="" type="checkbox"/> DRM-BE	Normaali + Economy ajotila (balanced + economy)	<input type="checkbox"/> PTR-F	Voimanotto, vaihteisto/laippa-asennus
<input type="checkbox"/> DRM-E	Economy ajotila	<input type="checkbox"/> PTRD-D	Voimanulosotto. Kahdelle hydraulipumpulle suora asennus maksimiteho, ulommaisesta 90 kW, sisimmäisestä 100 kW, maksimi vääntömomentti yhteensä 550 Nm. 1000 Nm kun vain sisempi
<input type="checkbox"/> PVT-MAP	I-See ennakoiva maastontunteva vakionopeudensäädin, karttapohjainen ja GPS seuranta (5v sopimus)	<input type="checkbox"/> PTRD-D1	pumppu on kytketty. Voimanotto yhdellä laipalla taaksepäin sekä yhdellä hydraulipumppu asennus mahdollisuudella eteenpäin. Maksimiteho 90 kW. Maksimi vääntömomentti 550 Nm.
<input type="checkbox"/> AMSO-AUT	I-Shift -vaihteiston manuaalinen vaihtaminen käytettävissä automaattisessa tilassa, mkl. Kickdown-toiminto	<input type="checkbox"/> PTRD-D2	Voimanulosotto kahdella laipalla taaksepäin sekä esivalmius yhdelle hydraulipumppuasennusta varten taaksepäin. Maksimiteho: eteenpäin ulompi 90 kW, taaksepäin ulompi 90 kW. Taaksepäin sisempi 100 kW maksimi vääntömomentti 550 Nm per voimanottoaika.
<input type="checkbox"/> AVO-ENH	I-shift ohjelmisto puun- ja maansiirtoajoon	<input type="checkbox"/> HPG-F101	VOAC F1-101 hydraulipumppu
<input type="checkbox"/> APF-ENH	I-shift voimanotto, laajennettu ohjelmisto	<input type="checkbox"/> HPG-F41	VOAC F1-41 hydraulipumppu
<input type="checkbox"/> RET-TPT	Hidastin, Powertronic-vaihteistoon asennettu	<input type="checkbox"/> HPG-F51	VOAC F1-51 hydraulipumppu
<input type="checkbox"/> TC-HWO	Öljyn jäähdyttävä, automaattivaihteisto	<input type="checkbox"/> HPG-F61	VOAC F1-61 hydraulipumppu
<input type="checkbox"/> TC-MAOH2	Vaihteiston öljynjäähdytin, suurin, HD2	<input type="checkbox"/> HPG-F81	VOAC F1-81 hydraulipumppu
<input type="checkbox"/> TC-MWOH2	Vaihteiston öljynjäähdytin, HD	<input checked="" type="checkbox"/> STWPOS-L	Ohjauspyörä vasemmalla
<input type="checkbox"/> 2COM1100	Paineilmakompressori, 1100L/min	<input type="checkbox"/> STWPOS-R	Ohjauspyörä oikealla
<input checked="" type="checkbox"/> 2COMP870	Paineilmakompressori, 870L/min	<input type="checkbox"/> STWM-LE	Ohjauspyörä, nahkaa
<input checked="" type="checkbox"/> 2COMP900	Paineilmakompressori, 900L/min	<input type="checkbox"/> STGW-AD2	Kolmeen suuntaan säädettävä ohjauspyörä (mkl. ohjauspylväs)
<input type="checkbox"/> CLU-AIRC	Paineilmakompressori, irtikytkettävä	<input type="checkbox"/> AIRBAG	Turvatyyny (SRS Airbag) kuljettajan paikalla.
<input checked="" type="checkbox"/> DRC-AMII		<input checked="" type="checkbox"/> DRC-AUTO	DPF hiukkassuodattimen regenerointi, 3-asentoinen katkaisin (auto/man/estetty)
<input type="checkbox"/> ARS		<input type="checkbox"/> ARS	DPF hiukkassuodattimen automaattinen regenerointi - ei manuaalisia toimintoja
<input type="checkbox"/> ARS		<input type="checkbox"/> ARS	Lisänopeudenrajoitin, katkaisin kojelaudassa

Vakio varuste

Valinnais varuste

Jos haluat tarkempaa tietoa Volvon voimansiirto linjasta katso erillistä esitettä.

Jos haluatte lisää tietoa ottakaa yhteyttä lähimpään Volvo jälleenmyyjään (VSS).

Tehdas ja maahantuojat varaa oikeuden muuttaa rakennetta ja varustelua ilman aikaisempaa ilmoitusta. varustelu on maakohtainen. The specification can vary from country to country.

MALLISTO

FMX D11 6x6, Tractor, Lehtijousitus FMX 66T 1L

<input type="checkbox"/> ESP-BAS1	Ajovakaudenhallinta ESP1. Vetoautot ja tasakuorma-autot pieni omamassa, matala painopiste. Esim nuppiautot tai matalan painopisteen autot, mkl säiliöautot. Autot jotka ovat tyhjänä kevyitä.	<input type="checkbox"/> SBPRE-PS	Matkustajan turvavyön kiristys
<input type="checkbox"/> ESPC-RO	ESP katkaisija (rajoitus/poiskytkentä)	<input type="checkbox"/> ARMRE-BB	Molemmipuoliset käsinojat, kuljettajan ja apukuljettajan istuimet
<input type="checkbox"/> HWSS-AC	ACC vakionopeudensäädin ja törmäyksen varoitustoiminto (vain 4+ akselisiin)	<input type="checkbox"/> ARMRE-DB	Molemmipuoliset käsinojat, kuljettajan istuin
<input type="checkbox"/> HWSS-ACB	Automaattinen hätäjarrutus, törmäysvaroitusta ja ACC vakionopeudensäädin. Vaihtoehtoinen varuste, jossa automaattinen hätäjarrutustoiminto on täydennetty ACC-vakionopeudensäätimellä.	<input type="checkbox"/> ARMRE-PB	Molemmipuoliset käsinojat, apukuljettajan istuin
<input type="checkbox"/> HWSS-FCB	Automaattinen hätäjarrutus ja törmäysvaroitusta (Pakollinen 2- ja 3-akselisissa)	<input type="checkbox"/> ARU-BAS	Kyynärnoja, keinoahkaa
<input type="checkbox"/> LSS-DW	Lane Support System -Kaistavahti ja liikennemerkkitunnistus. Pakollinen 2- ja 3-akselisissa autoissa	<input type="checkbox"/> ARU-LEA	Kyynärnoja, nahkaa
<input type="checkbox"/> LCS4	Kaistanvaihtovastin törmäysvaroitimella molemmin puolin	<input checked="" type="checkbox"/> FMAT-RUB	Kumimatot
<input type="checkbox"/> DAS-W	Kuljettajan vireystilan valvonta.	<input type="checkbox"/> FMAT-TX2	Tekstiili- ja kumimatot
<input type="checkbox"/> RSSENS-W	Sateentunnistin tuulilasille, säädettävä	<input checked="" type="checkbox"/> LBK70	Alasänky 700mm, kiinteä
<input type="checkbox"/> CU-ECC	Lämmityslaite ja ilmastointi automaattisella lämpötilan säädöllä ECC.	<input type="checkbox"/> MATL-FI	Alavuoteen joustinpatja, kierrejousi, suositus yli 100kg henkilölle
<input type="checkbox"/> CU-ECC2	Automaatti-ilmastointi ECC2, auringonvaloanturilla, kosteudentunnistimella, ilmanlaadun tunnistimella ja aktiivihillisuodattimella	<input checked="" type="checkbox"/> MATL-SF	Alavuoteen joustinpatja premium malli, puolijäykät kierrejouset, suositus maks 100kg henkilölle
<input checked="" type="checkbox"/> CU-MCC	Lämmityslaite ja ilmastointi käsikäyttöisellä lämpötilan säädöllä.	<input type="checkbox"/> OLMAT-BA	Petauspatja vakio malli 20mm
<input checked="" type="checkbox"/> IMMOBIL	Käynnistyksenesto, Immobilizer	<input type="checkbox"/> OLMAT-PR	Petauspatja, premium malli 30mm
<input type="checkbox"/> ALARM-E	Varashälytys, laajennettu, ohjaamo/kori/perävaunu	<input type="checkbox"/> TBK60F	Kiinteä 600mm leveä yläsänky. Taittavissa 52 astetta (vähemmän, jos yläsäilytysila)
<input type="checkbox"/> BUPMON	Peruutuskamera, ohjaamon 7 tuumaiseen näyttöön kytkettynä lämmityksellä ja moottoroidulla läpällä. Toimitetaan irtonaisena auton mukana. Lisäkamerat ja johdotukset saatavilla PCA30081-84	<input type="checkbox"/> TBK70F	Kiinteä 700mm leveä yläsänky. Taittavissa 52 astetta (vähemmän, jos yläsäilytysila)
<input type="checkbox"/> PHONE-PK	Puhelinvalmius	<input type="checkbox"/> PH-ENGCA	Moottorin ja ohjaamon pysäköintilämmitin (Webasto).
<input type="checkbox"/> ISUNS-BS	Sivuhäikäisysuojat molemilla puolin	<input type="checkbox"/> PH-SS	Ohjaamon taukolämmitin
<input checked="" type="checkbox"/> ISUNS-DS	Sivuhäikäisysuoja kuljettajan puolella	<input type="checkbox"/> SLCP-BAS	Makuutilan hallintapaneeli, perus (sisävalot, pysäköintilämmitin, kattoluukku ja ovien lukitus)
<input type="checkbox"/> ISUNF-B	Häikäisysuojus, perus (ilman peiliä)	<input type="checkbox"/> ETSB-F	Säilytystila, moottoritunneli (etu)
<input type="checkbox"/> ISUNF-MD	Häikäisysuojus kuljettajan puolella (sis. peilin)	<input type="checkbox"/> ETSB-FR	Säilytyslaatikko ja -lokerikko moottoritunnelin päällä.
<input type="checkbox"/> ISUNF-RE	Häikäisysuojus, sähköinen rullaverho	<input type="checkbox"/> ETSB-FRS	Säilytystilat moottoritunnelin päällä edessä/takana ja sivulla.
<input checked="" type="checkbox"/> ISUNF-RM	Häikäisysuojus, manuaalinen rullaverho	<input type="checkbox"/> ETSB-FS	Säilytystilat moottoritunnelin päällä edessä ja sivulla.
<input type="checkbox"/> ADFS	Kaksi extra DIN-paikkaa etuhyllyllä (push/pull tyyppinen)	<input type="checkbox"/> ETSB-R	Säilytystila, moottoritunneli (taka)
<input type="checkbox"/> RTOLL-PK	Tietullimaksun esiasennussarja (Saksa)	<input type="checkbox"/> ETSB-RS	Säilytystilat moottoritunnelin päällä takana ja sivulla.
<input type="checkbox"/> REMC-MF	Work Remote langaton monitorikaukosäädin. (Kaukosäätimen saatavilla myös kuormanilmaisintoiminto ilmajousitetuille akselille.)	<input type="checkbox"/> ETSB-S	Säilytystila, moottoritunnelin sivussa
<input checked="" type="checkbox"/> FIREXT3F	Palosammutin 3 kg, suomenkielinen ohje	<input type="checkbox"/> RUS-BAS	Säilytystila takana, 154 litraa (h=300mm)
<input type="checkbox"/> WARNVEST	Turvaviivi	<input type="checkbox"/> RUS-HIG	Säilytystila takana, 245 litraa (h=440mm)
<input checked="" type="checkbox"/> AIDKIT	Ensiapulaakku. Sis. laastaria, pesulappuja, siteitä, painesiteitä, henkitysmaskin, hanskat ja saksat	<input type="checkbox"/> REF-ICPK	Jääkaapin valmiussarja moottoritunnelin päälle
<input type="checkbox"/> WARNLAMP	Varoituslamppu, kannettava	<input type="checkbox"/> MICRO-PK	Mikroaaltouunivalmius
<input type="checkbox"/> LAMP-IN	Tarkastuslamppu	<input type="checkbox"/> BOTH-D	Pullonpidin kojelaudussa keskellä
<input type="checkbox"/> BULBKIT	Lamppu- ja varokesarja	<input type="checkbox"/> COFMA-PK	Kahvinkeitinvalmius
<input type="checkbox"/> WRITEPAD	Kirjoituslappu.	<input checked="" type="checkbox"/> INLI-BAS	Ohjaamon valaistus, perus
<input checked="" type="checkbox"/> DST-CF5	Kuljettajan istuin, mukavuus, jousitettu, turvavyöt istuimessa, sähkölämmitteinen.	<input type="checkbox"/> INLI-NL	Ohjaamon valaistus perus+yövalot
<input type="checkbox"/> DST-CF6	Kuljettajan istuin, mukavuus malli, jousitettu, turvavyöt istuimessa, sähkölämmitteinen, tuuletettu.	<input type="checkbox"/> INLI-NLD	Sisävalaistuksen ohjauksyksikkö himmentimellä
<input type="checkbox"/> SBD-RED	Turvavyöt, punainen väri	<input type="checkbox"/> ARL-FLEX	Lukulamppu, kaksi taipuisaa lukulamppua (käärme)
<input type="checkbox"/> SBPRE-DS	Kuljettajan turvavyökiristin	<input checked="" type="checkbox"/> RH-EE	Kattoikkuna sävylasia
<input checked="" type="checkbox"/> PST-BAS1	Matkustajan istuin, perus 1	<input type="checkbox"/> RH-ER	Vahvistettu kattoluukku, sähkökäyttöinen terästä.
<input type="checkbox"/> PST-CF5	Matkustajan istuin, Comfort 5	<input type="checkbox"/> RH-ETR	Kattoluukku, sähkökäyttöinen sävylasia. Aukeava takareuna.
		<input type="checkbox"/> RH-MTR	Kattoluukku, käsikäyttöinen sävylasia. Aukeava takareuna.
		<input checked="" type="checkbox"/> GLAS-TIN	Sävylasit
		<input type="checkbox"/> SWIND-BS	Sivuikkunat molemilla puolilla ohjaamo
		<input type="checkbox"/> SWIND-PS	Sivuikkuna oikealla puolella
		<input type="checkbox"/> AWIND-RF	Takaikkuna
		<input type="checkbox"/> VANMIR	Meikkipeili
		<input type="checkbox"/> AS-FUS	Extrahylyly etuyläsäilytystilassa
		<input type="checkbox"/> INFOT-PK	Taulutelevision asennussarja ohjaamoon
			Ohjaamon ulkoinen varustus
		<input checked="" type="checkbox"/> EXTL-BAS	Ulkopuolen viimeistelytaso, maalattomat muoviosat ja harjatut listat etumaskissa.
			FH: Harmaa puskuri, askelmat, peilin kotelot ja aurinkolippa.
			FH16: Harmaa puskuri, askelmat, peilin kotelot, aurinkolippa, etumaski ja kirikkaat ajovaloumpion taustat (ilman sivulasia)
		<input checked="" type="checkbox"/> DGLAS-H	Ovilasit, karkaistut ja sähkötoimiset

Vakio varuste

Valinnais varuste

Jos haluat tarkempaa tietoa Volvon voimansiirto linjasta katso erillistä esitettä.

Jos haluatte lisää tietoa ottakaa yhteyttä lähimpään Volvo jälleenmyyjään (VSS).

Tehdas ja maahantuoja varaa oikeuden muuttaa rakennetta ja varustelua ilman aikaisempaa ilmoitusta. varustelu on maakohtainen. The specification can vary from country to country.

MALLISTO

FMX D11 6x6, Tractor, Lehtijousitus FMX 66T 1L

<input type="checkbox"/> DGLAS-L	Ovilasit, laminoidut ja sähkötoimiset	<input checked="" type="checkbox"/> HORN-F1S	Äänimerkki, yksi eteen asennettu yksiaäninen paineilmatorvi, Jericho
<input checked="" type="checkbox"/> LOCK-REM	Ovien keskuslukitus, kaukosäätimellä	<input type="checkbox"/> HORN-R2S	Alppitorvet 2kpl katolle asennettuna.
<input checked="" type="checkbox"/> BUMP-HD	Vahvistettu etuosa - HD puskuri	<input type="checkbox"/> ANT-CBR	La-radioantenni.
<input type="checkbox"/> AUXFS	Ohjaamon lisäsivuaskelma	<input type="checkbox"/> ACCBR-AP	Katon etu- keski- ja takaosaan asennetut lisävarustetelineet
<input type="checkbox"/> GUARD-EH	Öljypohjan suoja, Heavy Duty	<input type="checkbox"/> ACCBR-F	Katon etureunaan asennettu lisävarusteteline
<input type="checkbox"/> SIDEH-B	Tartuntatanko päiväohjaamossa kuljettajanpuolella.	<input type="checkbox"/> ACCBR-FM	Katon etu- ja keskiosaan asennetut lisävarustetelineet
<input type="checkbox"/> SIDSTP-R	Sivutikkaat ja tartuntatanko päiväohjaamossa kuljettajanpuolella.	<input type="checkbox"/> ACCBR-FR	Katon etu- ja takaosaan asennetut lisävarustetelineet
<input checked="" type="checkbox"/> BUGNET	Hyönteisverkko maskin ja jäädyttäjän välissä.	<input type="checkbox"/> ACCBR-M	Katon keskiosaan asennettu lisävarusteteline
<input type="checkbox"/> CTILTP-E	Ohjaamon kippaus, sähköinen	<input type="checkbox"/> ACCBR-R	Katon takaosaan asennettu lisävarusteteline
<input checked="" type="checkbox"/> CTILTP-M	Ohjaamon kippaus, manuaalinen	<input type="checkbox"/> ACCBR-RM	Katon taka- ja keskiosaan asennetut lisävarustetelineet
<input type="checkbox"/> FCABS-A	Ilmajousitteinen ohjaamon etujousitus	<input type="checkbox"/> LADDER	Tikapuut ohjaamon takaseinässä.
<input checked="" type="checkbox"/> FCABS-M	Mekaaninen ohjaamon etujousitus	<input type="checkbox"/> REFS-TW	Heijastavat merkinnät (ohjaamon, valkoinen) mukaanpakattuna ohjaamoon
<input type="checkbox"/> RCABS-A	Ilmajousitteinen ohjaamon takajousitus	<input type="checkbox"/> REFS-TY	Heijastavat merkinnät (ohjaamon, keltainen) mukaanpakattuna ohjaamoon
<input checked="" type="checkbox"/> RCABS-M	Mekaaninen ohjaamon takajousitus		
<input type="checkbox"/> MIRFCFPX	Sähkölämmitteiset sähkösäätöiset taustapeilit ja lähietäisyyspeilit + kamera matkustajan puolella. Kameran laajakulmakuva näkyy SID näytössä.	Päällirakennevalmius	
<input checked="" type="checkbox"/> MIRCOMFX	Sähkölämmitteiset/-hallintaiset tukevat peilit laajakulmapeiillillä molemmilla puolilla sekä lähietäisyyspeili apukuljettajan puolella.	<input type="checkbox"/> 5WM-ISHD	Raskaiden kuljetusten vetopöydän ISO-asennus. Raskaskuljetuksiin, esim. Lavetti ym. tehtäviin
<input type="checkbox"/> AD-ROOF	Ilmanohjain katolla	<input type="checkbox"/> 5WM-ISOH	Vetopöydän asennus: 90 mm korkeat L-profiilit.
<input type="checkbox"/> AD-SIDEL	Ilmanohjain ohjaamon sivulla, pitkä	<input checked="" type="checkbox"/> 5WM-ISOM	Vetopöydän asennus: 50 mm korkeat L-profiilit.
<input type="checkbox"/> AD-SIDES	Ilmanohjain ohjaamon sivulla, lyhyt	<input type="checkbox"/> 5WH150	Vetopöydän korkeus 150 mm.
<input checked="" type="checkbox"/> HL-BASIC	Ajovalot, perusversio	<input type="checkbox"/> 5WH185	Vetopöydän korkeus 185 mm.
<input type="checkbox"/> HL-CLEAN	Ajovalonpesin	<input type="checkbox"/> 5WH190	Vetopöydän korkeus 190 mm.
<input type="checkbox"/> HLP-ST	Ajovalonsuojat, teräkset poikkitaogot	<input type="checkbox"/> 5WH290	Vetopöydän jalan korkeus 290mm
<input checked="" type="checkbox"/> HL-ADJ	Ajovalojen korkeudensäätö	<input type="checkbox"/> 5WT-JO11	Vetopöytä, Jost JSK 38G valettu raskaskuljetusten vetopöytä kardaaniilaakerilla
<input type="checkbox"/> ASL-RF2	Lisäkaukovalot kattokotelossa Hella H11 70W (Globekotelossa) Referenssi 12,5/kpl	<input checked="" type="checkbox"/> 5WT-JO8	Vetopöytä, Jost JSK 37 valettu vetopöytä
<input type="checkbox"/> IDLAMP-A	Tunnistevalot (rekkavalot) 3 x oranssia valoa (ei Suomen tieliikenteeseen)	<input type="checkbox"/> 5WT-JOHD	Vetopöytä, Jost JSK 38G valettu raskaskuljetusten vetopöytä ilman kardaaniilaakeria
<input type="checkbox"/> IDLAMP-W	Tunnistevalot (rekkavalot) 3 x valkoista valoa (ei Suomen tieliikenteeseen)	<input type="checkbox"/> 5WT-SH	Vetopöytä, SAF-Holland/+GF+ SK-S 36.20V valettu vetopöytä
<input type="checkbox"/> IDLMPSW	Tunnistinvalokatkaisija(rekkavalot)	<input type="checkbox"/> 5WL-S1	Vetopöydän voitelu, lukitusmekanismi ja pöytälevy
<input type="checkbox"/> BEACOA2F	Varoitusviikut, 2 kappaletta katolla edessä.	<input type="checkbox"/> TCIND	Perävaunun kytkennän indikaattori
<input type="checkbox"/> BEACOA2R	Pyörivät majakat, edessä 2 kpl kattotelineessä (jos tilattu), muutoin suoraan katossa kattoluukun molemmin puolin.	<input checked="" type="checkbox"/> RDECK	Kävelytaso, 510 mm
<input type="checkbox"/> BEACOA2R	Varoitusviikut, 2 kappaletta katolla takana.	<input type="checkbox"/> RDECK-M	Kävelytaso, 760 mm
<input type="checkbox"/> BEACON-P	Pyörivät majakat, takana 2 kpl kattotelineessä. Makuuohjaamossa pyörivät majakat. Korkeassa ohjaamossa LED-majakat	<input type="checkbox"/> SRWL-PK	Johtosarjavalmius sivu- takatyövaloille alustassa ja kolmiasentoinen katkaisija, maks 280 w
<input type="checkbox"/> BEACONA4	Varoitusviikut, 4 kappaletta katolla 2 edessä/2 takana.	<input type="checkbox"/> SWL-2RA	Wiring prep for side&rear working lamps on chassis + a three-position switch, max 280 w
<input type="checkbox"/> BEACON-P	Makuuohjaamo: Pyörivät majakat, edessä 2 kpl kattotelineessä (jos tilattu) ja kaksi takana kattotelineessä (takateline pakollinen valinta).	<input type="checkbox"/> SWL-2RW	Työvalot, 2 kpl oranssi, alustan takaosaan. 2-asentoa (on/off) (LED W1911)
<input type="checkbox"/> CABPT-R1	Korkea ohjaamo: LED majakat, edessä 2 kpl kattotelineessä (etuteline pakollinen valinta) ja kaksi takana kattotelineessä (takateline pakollinen valinta).	<input type="checkbox"/> SWL-PK	Työvalot, 2 kpl valk Led alustan takaosaan. 2-asentoa (on/off) Johtosarjavalmius sivu työvaloille alustassa ja kaksi asentoinen katkaisia maks 180 W
<input checked="" type="checkbox"/> CABPT-R2	Sähkökaapelin läpivienti katossa (1 kpl).	<input type="checkbox"/> WL-TA1A	Vetopöydän valo, keltainen
<input type="checkbox"/> SPOTP-F	Sähkökaapelin läpivienti katossa (2 kpl).	<input type="checkbox"/> WL-TA1W	Vetopöydän valo, valkoinen
<input type="checkbox"/> SPOTP-R	Lisäkaukovalovalmius edessä	<input type="checkbox"/> WLC-H2A	Ohjaamon työvalot, kaksi kappaletta Led oransseja valoja ohjaamoon korkealle asennetu
<input type="checkbox"/> SPOTP-RF	Apukaukovalovalmius katolla	<input type="checkbox"/> WLC-H2W	Ohjaamon työvalot Led, kaksi kappaletta valkoisia valoja ohjaamoon korkealle asennetu
<input type="checkbox"/> ROS-IL2	Kaukovalovalmius katolla ja ohjaamon edessä, max 2x280W	<input type="checkbox"/> WLC-PKH	Työvalovalmius ohjaamon takaseinään ylösasennetuille työvaloille (kaapelit, katkaisin ja läpivienti takaseinässä)
<input type="checkbox"/> ROS-ILP	Globelytlin valaistuksen valmius (katkaisija irrallaan)	<input type="checkbox"/> WLC-PKL	Työvalovalmius ohjaamon takaseinään alasasennetuille työvaloille (kaapelit, katkaisin ja läpivienti takaseinässä)
<input type="checkbox"/> ROSGN-FMX	Kattokilven valaistuksen valmius	<input type="checkbox"/> WLC-PKLH	Työvalovalmius ohjaamon takaseinään ylös- ja alasasennetuille työvaloille (kaapelit, katkaisin ja läpivienti takaseinässä)
<input type="checkbox"/> CSGN-FMX	Ohjaamon merkki, FMX Construction	<input checked="" type="checkbox"/> ECBB-BAS	Päällirakentajan sähkökeskus, ei päällirakennemoduulia
<input checked="" type="checkbox"/> Vakio varuste		<input type="checkbox"/> ECBB-HIG	Päällirakentajan sähkökeskus mkl. laaja päällirakennemoduuli (18kpl lähtöä)
<input type="checkbox"/> Valinnais varuste		<input type="checkbox"/> ECBB-MED	Päällirakentajan sähkökeskus mkl. keskitason päällirakennemoduuli (11kpl lähtöä)
		<input type="checkbox"/> BBCHAS1	Päällirakentajan sähköliitäntä, yksi kappale 7-napaisia liitäntöjä
		<input type="checkbox"/> BBCHAS3	Päällirakentajan sähköliitäntä, kolme kappaletta 7-napaisia liitäntöjä
		<input type="checkbox"/> BEPR-T2	Kippiauton sähkövalmius WRC-kaukosäätimellä

Jos haluat tarkempaa tietoa Volvon voimansiirto linjasta katso erillistä esitettä.

Jos haluatte lisää tietoa ottakaa yhteyttä lähimpään Volvo jälleenmyyjään (VSS).

Tehdas ja maahantuojat varaa oikeuden muuttaa rakennetta ja varustelua ilman aikaisempaa ilmoitusta. varustelu on maakohtainen. The specification can vary from country to country.

MALLISTO

FMX D11 6x6, Tractor, Lehtijousitus FMX 66T 1L

- **TD-LED** LED valoja tukeva perävaunun tunnistus
- **AUXL-SPK** Auravalovalmuis
- **TAILPRE2** Takalaitanostimen Work Remote valmuis. Mahdollistaa takalaitanostimen sähköisten lähtöjen hallinnan WRC kaukosäätimellä.
- **TAILPREP** Takalaitanostimen valmiussarja
- **AESW2** Päällirakentajan katkaisimet, kaksi kaksiasentoista katkaisinta (AUX1 ja AUX2)
- **AESW2PK** Päällirakentajan katkaisimet, kaksi katkaisinta (AUX1 ja AUX2) ja valmuis neljälle lisäkatkaisijalle tyhjän peitelevyn takana
- **AUXSW-4** Päällirakentajan katkaisimet, valmuis neljälle extra-katkaisimelle (johdotus)

Luovutustoimenpiteet

- **TGW-4GWL** Telematiikkayksikkö GSM/GPRS/4G modeemilla ja WLAN-valmiudella (langaton verkko)
- **FMS-PK** FMS tiedonsiirtojärjestelmä
- **DRUT1** My Truck sovellus (1v sopimus)
- **DRUT2** My Truck sovellus (2v sopimus)
- **DRUT3** My Truck sovellus (3v sopimus)
- **DRUT4** My Truck sovellus (4v sopimus)
- **DRUT5** My Truck sovellus (5v sopimus)