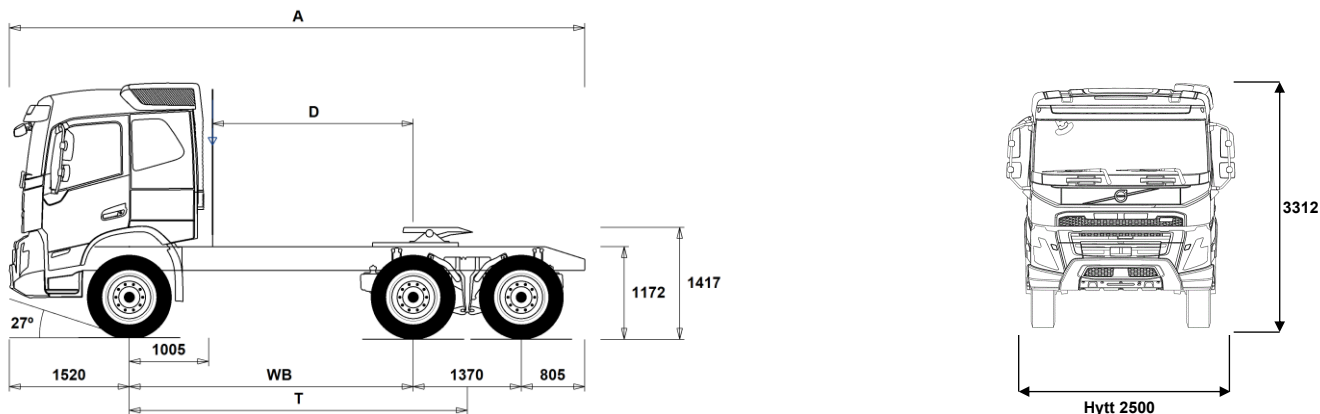


MODELLUTBUD

FMX D11 semidrag 6x6 luftfjädring bak FMX 66T 1A



Chassidimensioner [mm]

WB Hjulbas	3600	3700	3900
A Totallängd	7295	7395	7595
D Centrum bakaxel till bakkant hytt	2545	2645	2845
T Teoretisk hjulbas	4285	4385	4585

Chassivikter [kg]

Framaxel	5370	5380	5390
Bakre boggin	4710	4715	4725
Tjänstevikt	10080	10095	10115

Vändcirkel [mm]

Vändcirkel mellan trottoarkanter	16100	16400	17100
Vändcirkel mellan väggar	17500	17800	18500

Tillåtna vikter [kg]

	Tillåtet	Teknisk
Bruttovikt	26000	34000
Bruttovikt, kombination	60000	60000
Framaxel	8000	8000
Bakre boggin	19000	26000

Viktiga noteringar

Chassidimensioner

Hytthöjd: -16 mm för CAB-DAY, +312 mm för CAB-HSLP, -278 mm för CAB-LDAY, -278 mm för CAB-LSLP.
Centrum framaxel till bakkant hytt: -422 mm för CAB-DAY och CAB-LDAY.
D-mått inkluderar ett främre spelrum på 50 mm och för jämnlastbilar också en hjälpram på 100 mm.
Höjden kan variera ± 20 mm för blad och ± 10 mm för luftfjädring.
Alla mått gäller för olastat chassi och eventuella löpaxlar nere.

Vikter och dimensioner är baserade på följande däck:

Däck på framaxeln:	315/80R22.5
Däck på drivaxeln:	315/80R22.5

Chassivikter inkluderar olja, vatten, AdBlue, 0 liter bränsle och utan förare. Tjänstevikt kan variera $\pm 3\%$.

Vändcirkelarna är teoretiskt beräknade.

Lagliga vikter kan variera från land till land.

För mer detaljerad information, inklusive vikt för tillvalsutrustning, be din Volvoåterförsäljare att lägga in din specifikation i Volvos viktinformationsprogram (WIS).

Använd inte denna ritning i samband med påbyggnad. Använd Volvos påbyggnadsinstruktioner och chassiritning FMX66T1A.

MODELLUTBUD

FMX D11 semidrag 6x6 luftfjädring bak FMX 66T 1A

Huvudkomponenter

- FMX-DAY6** Daghytt FMX
- FMX-HSL6** Hög sovhytt FMX
- FMX-LDA6** Låg daghytt FMX
- FMX-LSL6** Låg sovhytt FMX
- FMX-SLP6** Sovhytt FMX
- EU5EEV** EEV motor Euro 5
- EU6SCR** Euro 6 emissionsnivå med SCR partikelfilter och EGR
- D11S330A**
- D11S380A**
- D11S430A**
- D11S460A**
- D11K330** D11K330, 11 liters dieselmotor, 330 Hk med 1600 Nm
- D11K380** D11K380, 11 liters dieselmotor, 380 Hk med 1800 Nm
- D11K430** D11K430, 11 liters dieselmotor, 430 Hk med 2050 Nm
- DIESEL** Diesel
- EBR-EPG** Avgastrycksregulator
- EBR-EPGC** EBR-EPGC Kompressionsbroms
- EBR-VEB** VEB, Motor-/kompressionsbroms med avgastrycksregulator
- AT2612** Växellåda I-SHIFT AT2612 12-växlad, 2600 Nm
- ATO2612** Växellåda I-SHIFT ATO2612 12-växlad, 2600 Nm (Överväxlad)
- PT2106** Powertronic PT2106 6-växlad automatlåda max moment 2100 Nm
- RTH2610B** 4-planets bakaxel, tandemdrift, enkelväxlar med navreduktion, diff.spärrar för hjul och axlar, 100 ton tågvikt
- RTH2610F** Bakaxel RTH2610F, Navreduktion 26 axeltryck med 100 tons tågvikt

Paketval

- DRIV-EXT** Förarpaket uttökat
- DRIV-SEL** Förarpaket
- 1LVIVFM** Vil- och sovpaket FM, enkel
- 2LVIVFM** Vil- och sovpaket FM, dubbel
- INFOHIGH** Infotainment paket

Chassi Layout

- FST-PAR3** Framfjädrar 3-bladig parabel, styv
- FAL10.0** Framaxeltryck 100 ton OBS Endast till kran o plogbilar med extremt framaxeltryck
- FAL8.0** Framaxeltryck 80 ton
- FAL9.0** Framaxeltryck 9.0 ton
- FSM-LUB** Smorda framfjäderfästen
- FSTAB** Krängningshämmare främre
- RAL26** Boggityck 26 ton
- RSTAB1** Krängningshämmare bakre
- RSTAB3** Krängningshämmare styv bakre
- RALIM105** Bakaxeltrycksbegränsare max. 10.5 ton
- RALIM115** Bakaxeltrycksbegränsare max. 11.5 ton. Hastighetsreglerad
- RALIM13** Bakaxeltrycksbegränsare max 13 ton första drivaxeln
- RALIM15** Bakaxeltrycksbegränsare max. 15 ton
- RALIM95** Bakaxeltrycksbegränsare max. 9.5 ton
- ASF-DL1** Ett körläge för luftfjädring
- ASF-DL3** Tre körläge för luftfjädring
- PSP-FIX** Servostyrning fast flöde
- PSP-VAR** Servostyrning variabelt flöde
- EBS-MED** EBS medium paket med "brake blending" (om tillstatsbroms finns), strömställare för hjälp vid start i backe, varning för för hög bromstemperatur samt dålig bromsprestanda Automatisk diffspärr
- AUXPARK** Extra parkeringsbroms 2 st extra bromsklockor
- RST-AIR** Luftfjädring bak med kontrollbox för nivåreglering, placerad i
- FRAME300** Ramhöjd (300 mm)

- FST8080** Ramprofil godstjocklek 8 mm
- FIL-EEEB** Innerline från motorns bakkant till boggistul
- FIL-TXEB** Innerline från växellådas tvärbalk till bak boogie
- BBOX-L** Batterilåda på vänster ramsida
- 2BAT210B** Gelbatterier 2x210 Ah
- 2BAT210C** AGM batterier 2x210 Ah
- BATTAMP** Volt och amperemätare
- BATTIND** Batteriindikator för laddnivå
- MSWI-R** Huvudströmbrytare fjärrmanövrerat
- R315A56** Bränsletank, aluminium, 315 Liter, höger Minvolym 255l Maxvolym 630l
- ADTP-BC** AdBlue tank delvis under hytt
- ADTP-L** AdBlue tank vänster sida
- ADTP-R** AdBlue tank höger sida
- ADB048** 48 liters AdBlue tank
- ADB050** AdBlue-tank 50 Liter
- ADB064** 64 liters AdBlue tank
- ADB068** 68 liters AdBlue tank
- ADB083** AD-BLUE tank 83 L
- ADB090** 90 liters AdBlue tank
- ADB112** AD-BLUE tank 112 L
- FCAP-L** Bränsletanklock, läsbart
- FUFF-AS** Bränslepåfyllningsystem med anti spillsystem
- FUFF-ATS** Bränslepåfyllningsystem med antispill och antistölds-system
- ESH-REAR** Ljuddämpare horisontellt monterad med bakåtriktat utblås
- ESH-VERT** Ljuddämpare horisontellt monterad med uppåtriktat avgasrör
- EXST-SSP** Värmeskydd ljuddämpare i högglassigt rostfritt
- EXST-ST** Värmeskydd ljuddämpare i stål
- WHC-FIX2** Stoppklossar, 2 st.
- WHC-FOL2** Stoppklossar, 2 st. vikbara
- WHCP-F** Stoppklosssar monterad bakom hytt
- WHCP-M** Stoppklosssar mitt på chassiramen
- WHCP-T** Stoppklosssar transportmonterade
- TB-R80** Verktygslåda i svart plast monterad höger sida, läsbar, 800 mm bred Maxlast 130 kg
- CHAIN-S** Snökedjor
- HOOK-SC** Krok för snökedjor
- TOWF-HD1** 1 dragsprint i front
- RFEC-B**
- TOWR-ONE** Bogserbygel, bakre
- TREL15** 15 polig kabel för elektrisk släpvagnskoppling
- TREL7** 1 st. 7-polig elektrisk släpvagnskoppling (24N)
- TREL7-7** 2 st. 7-poliga elektriska släpvagnskopplingar
- TBC-EC** Bosch anslutning för släpvagnsbroms
- TRBR-HCF** Fullt handreglage för släpvagnsbroms (Ej ADR)
- TRBR-STA** Släpvagnsbroms
- TRB-STRE** Släpvagnsbroms "Stretch" utökad bromsförmåga förhindrar "fällknivs" effekt
- RFEND-B** Bakskärm, tredelad
- RFH-BAS** Std. höjd på bakskärmstopp
- RFH-HIG** Högsta möjliga bakskärmstopp
- RFH-LOW** Lägsta möjliga bakskärmstopp
- TL-LED** Bakljus, LED
- BLIGHT-E** Bromsljus blinkande utförande

Fälgar och däck

- RT-STEEL** Stålfälgar

Standardutrustning Tillvalsutrustning

För mer detaljerad information om hytt- och drivlinekomponenter, se separata datablad.

För all möjlig tillvalsutrustning och utrustningskombinatorik, kontakta din Volvoåterförsäljare som kan skapa en specifikation som tillgodoser dina krav med hjälp av Volvos säljstödprogram (VSS).

Fabriken förbehåller sig rätten att modifiera konstruktionen och ändra utrustning utan förvarning. Specifikationen kan variera från land till land.

MODELLUTBUD

FMX D11 semidrag 6x6 luftfjädring bak FMX 66T 1A

<input type="checkbox"/> SPWT-D	Komplett reservhjul lika drivaxel	<input type="checkbox"/> PTER-DIN	DIN koppling på motorkraftuttag DIN5462 för direktmonterad pump
<input type="checkbox"/> SPWT-F	Komplett reservhjul lika framaxel	<input type="checkbox"/> PTER1400	Kraftuttag motormonterat med fläns SAE1410
<input type="checkbox"/> SWCP-T	Reservhjulshållare, transportmontering	<input type="checkbox"/> HPE-F101	F1-101 motormonterd Hydraulpump
<input type="checkbox"/> SWCP-TP	Reservhjulshållare + däck, transportmontering	<input type="checkbox"/> HPE-F41	Motormonterat kraftuttag med hydraulpump Parker F1-41
<input type="checkbox"/> JACK-20T	20 tons domkraft	<input type="checkbox"/> HPE-F51	F1-51 motormonterd hydraulpump
<input checked="" type="checkbox"/> TOOLKIT	Verktygssats	<input type="checkbox"/> HPE-F61	F1-61 motormonterd hydraulpump
<input type="checkbox"/> INFLAHOS	Luftpåfyllnings slang för däck 10 - 20 m	<input type="checkbox"/> HPE-F81	F1-81 motormonterd hydraulpump
<input type="checkbox"/> GAUGE-TP	Lufttrycksmätare däck	<input type="checkbox"/> HPE-T53	F2 53/53 motor monterad hydraulpump
Utrustning Drivlina		<input type="checkbox"/> HPE-T70	F2 70/35 motor monterad hydraulpump
<input type="checkbox"/> TRAP-HD	Förstärkt växellåda	<input type="checkbox"/> HPE-V45	VP1-45 Motormonterad variabel hydraulisk pump
<input checked="" type="checkbox"/> DRM-BE	Körlägen för drivlinan. Standard och ekonomiskt	<input type="checkbox"/> HPE-V75	VP1-75 Motormont variabel hydraulisk pump
<input type="checkbox"/> DRM-E	Körläge, Ekonomiskt	<input type="checkbox"/> PTPT-D	PTPT-D, Kraftuttag med dinanslutning
<input type="checkbox"/> PVT-MAP	I-See med Information om topografi via karta, GPS och centralt sparad data	<input type="checkbox"/> PTPT-F	PTPT-F, Kraftuttag med flänsanslutning
<input checked="" type="checkbox"/> PVT-MTM	I-See med Information om topografi via karta, GPS och centralt sparad data och trafikmeddelanden	<input type="checkbox"/> PTR-D	Bakre lågvarvigt kraftuttag för direktmontering av hydraulpump Max effektuttag 65 kW, max 600 Nm totalt
<input checked="" type="checkbox"/> CRUIS-E	Farthållare med ECO roll och I-cruise	<input type="checkbox"/> PTR-DH	Bakre högvarvigt kraftuttag för direktmontering av hydraulpump Max effektuttag 65 kW, max 400 Nm totalt
<input checked="" type="checkbox"/> AMSO-AUT	I-shift med "kick-down", funktion ger även möjlighet att justera växelvalet med växelspakens knappar under start och körning i automatläge	<input type="checkbox"/> PTR-DM	Bakre medelvarvigt kraftuttag för direktmontering av hydraulpump Max tillåtet effektuttag totalt 65 kW, max 400 Nm totalt
<input type="checkbox"/> AVO-ENH	Välj detta alternativ för att få bättre startförmåga och körbarhet vid körning på dåliga vägar: – Förbättrad funktionalitet i P-mode (P+); färre växlingar och växlingar vid högre motorvarvtal – Kräver inte lika mycket körning i manuellt läge • Förbättrat manuellt läge, kan ligga kvar längre på valda växlar • Bättre start/igångkörande när fordonet har fastnat – Gunga loss funktion tack vare snabbare i och urkoppling av växlar – Extra moment vid start (1:ans växel)	<input type="checkbox"/> PTR-F	Bakmont. lågvarvit kraftuttaget, 1 bak SAE Fläns anslutning för (max. 1000 Nm)
<input type="checkbox"/> APF-ENH	Utökade kraftuttagsfunktioner för I-shift	<input type="checkbox"/> PTRD-D	Bakre kraftuttag för direktmontering av dubbla hydraulpumpar Max tillåtet effektuttag totalt: Framre yttre; 75 kW (90) Bakre inre; 75 kW (100) Max 550 Nm totalt på respektive då båda
<input type="checkbox"/> RET-TP		<input type="checkbox"/> PTRD-D1	är inkopplade, eller max 1000 Nm endast bakre inre inkopplat Bakre kraftuttag med en medbringare samt för direktmontering av hydraulpump Max tillåtet effektuttag 75 kW (90), max 870 Nm totalt
<input type="checkbox"/> TC-HWO	Hydraulisk växellåds kylare (vatten/olja)	<input type="checkbox"/> PTRD-D2	Bakre kraftuttag med 2 medbringare samt förberedd för direktmontering av hydraulpump Framre yttre; 75 kW (90) Bakre yttre; 75 kW (90) Bakre inre; 75 kW (100) Max 550 Nm totalt på respektive
<input type="checkbox"/> TC-MAOH2	Oljekylare för växellåda, luft/vatten/olja med extra hög prestanda Växellådsmonterad	<input type="checkbox"/> HPG-F101	Hydraulpump F1-101 för växellådsmonterade kraftuttag
<input type="checkbox"/> TC-MWOH2	Oljekylare vatten/olja för växellåda med extra hög prestanda Växellådsmonterad	<input type="checkbox"/> HPG-F41	Hydraulpump F1-41 för växellådsmonterade kraftuttag
<input type="checkbox"/> 2COM1100	Luftkompressor 2 cylindrig, max kapacitet 1100 l/min	<input type="checkbox"/> HPG-F51	Hydraulpump F1-51 för växellådsmonterade kraftuttag
<input checked="" type="checkbox"/> 2COMP870	Luftkompressor 2 cylindrig, max kapacitet 870 l/min	<input type="checkbox"/> HPG-F61	Hydraulpump F1-61 för växellådsmonterade kraftuttag
<input type="checkbox"/> 2COMP900	Luftkompressor, 2 cylindrig med maxkapacitet 900 l/min	<input type="checkbox"/> HPG-F81	Hydraulpump F1-81 för växellådsmonterade kraftuttag
<input type="checkbox"/> CLU-AIRC	In- och urkopplingsbar luftkompressor	Hytt invändigt förarmiljö	
<input checked="" type="checkbox"/> AIRIN-HI	Luftintag för motor, högt utförande	<input checked="" type="checkbox"/> STWPOS-L	Vänsterstyrd
<input type="checkbox"/> AIRIN-LO	Luftintag för motor, lågt utförande	<input type="checkbox"/> STWM-LE	Läderratt
<input type="checkbox"/> ACL1ST-S	Luftrenare med två filter, primär och sekundärfilter	<input type="checkbox"/> STGW-AD2	Övre rattjustering med "neck tilt"
<input checked="" type="checkbox"/> 24A110BL	Generator 24v 110 Ampere	<input type="checkbox"/> AIRBAG	Airbag på förarsidan (måste kombineras med påtaget säkerhetsbälte)
<input type="checkbox"/> 24A150BL	Generator 24v 150 Ampere	<input type="checkbox"/> DRC-AMII	Automatisk regenerering med möjlighet att avbryta processen
<input type="checkbox"/> 24AL110B	Generator med 110 A kapacitet 24 V	<input checked="" type="checkbox"/> DRC-AUTO	Automatisk regenerering i körning
<input type="checkbox"/> 24AL150B	Generator med 150 A kapacitet	<input checked="" type="checkbox"/> 1DAYDIG4	
<input type="checkbox"/> PRIM-EL	Elektrisk pump för avluftning av bränslesystemet	<input type="checkbox"/> ARSL	Extra hastighetsbegränsare via strömställare i hytt
<input checked="" type="checkbox"/> PRIM-MAN	Manuell pump för avluftning av bränslesystemet	<input type="checkbox"/> ESP-BAS1	ESP elektroniskt stabiliseringsprogram
<input type="checkbox"/> FUEQ-EH	Elektriskt uppvärmda bränsleledningar	<input type="checkbox"/> ESPC-RO	ESP strömställare möjlighet att styra stabiliseringsprogram. På/Reducerat/Av Vid körning med avslaget ESP aktiveras system igen vid 40 km/h
<input type="checkbox"/> AF-E	Bränslefilter med bränslevärmare	<input type="checkbox"/> HWSS-AC	Kollisionsvarningssystem inkl. ACC
<input type="checkbox"/> AF-R	Bränslefilter med bränslevärmare	<input type="checkbox"/> HWSS-ACB	Kollisionsvarningssystem inkl. ACC och nödbromssystem
<input checked="" type="checkbox"/> FUEFE2LW	Stort dubbelt bränslefilter med vattenseparering	<input checked="" type="checkbox"/> HWSS-FCB	Kollisionsvarningssystem inkl. nödbromssystem
<input type="checkbox"/> FUEFE2SW	Litet dubbelt bränslefilter med vattenseparering	<input type="checkbox"/> LSS-DW	Körfältsassistans, varningssystem som varnar när lastbilen kommer för nära väglinjer
<input checked="" type="checkbox"/> EST-AID	EL-startelement motor	<input type="checkbox"/> LCS2	
<input checked="" type="checkbox"/> 220EBH15	Elektrisk motordoppvärmare 220 volt, 1,5 kW	<input checked="" type="checkbox"/> LCS4	Varningssystem sidokollision, båda sidor
<input type="checkbox"/> PTER-100	PTER-100, Kraftuttag, motormonterad med fläns DIN 100/ISO7646	<input checked="" type="checkbox"/> DAS-W	Uppmärksamhets hjälp (Driver Alert Support) varnar om föraren börjar bli trött

Standardutrustning

Tillvalsutrustning

För mer detaljerad information om hytt- och drivlinekomponenter, se separata datablad.

För all möjlig tillvalsutrustning och utrustningskombinatorik, kontakta din Volvoåterförsäljare som kan skapa en specifikation som tillgodoser dina krav med hjälp av Volvos säljstödprogram (VSS).

Fabriken förbehåller sig rätten att modifiera konstruktionen och ändra utrustning utan förvarning. Specifikationen kan variera från land till land.

MODELLUTBUD

FMX D11 semidrag 6x6 luftfjädring bak FMX 66T 1A

- RSENS-W** Regnsensor, för vindrutetorkare med intervall inställning
- CU-ECC** Luftkonditionering med automatisk temperaturkontroll
- CU-ECC2** Luftkonditionering med automatisk temperaturkontroll inkl solsenor, dimsensor luftkvalite sensor samt filter
- ALARM-E** Stöldlarm för hytt, påbyggnad och trailer
- PHONE-PK** Förberedd för telefonmontage. GSM-Antenn, kablage,
- ISUNS-BS** Invändigt solskydd båda sidor
- ISUNS-DS** Invändigt solskydd förarsida
- ISUNF-B** Invändigt solskydd
- ISUNF-MD** Invändigt solskydd med "rakspegel"
- ISUNF-RE** Elektrisk manövrerad solskyddsskärm i textil intrigerad i övre radiohylla
- ISUNF-RM** Manuellt manövrerad solskyddsskärm i textil intrigerad i övre radiohylla
- ADFS** Två DIN fack
- BUPALARM** Akustiskt backvarning
- RTOLL-PK** Förberedelse för vägtullsdebitering Tyskland, så kallad Mauten Mauten box ingår inte i prepareringen
- LOADIND** Lastindikator
- REMC-MF** Multifunktionell fjärrkontroll
- FIREXT3S** Brandsläckare 3 kg placerad i hytt
- WARNEVEST** Varningsväst
- AIDKIT** Första hjälpen-sats
- AIDKIT1B**
- WARNLAMP** Portabel batteridriven varningslampa (blyttljus)
- LAMP-IN** Inspektionslampa
- BULBKIT** Lamp- och säkringskit
- WRITEPAD** Skrivplatta
- DST-CF5** Förarstol, komfort, luftfjädrad samt el. uppvärmd. Säkerhetsbälte inbyggt i stol. Klädsel på stolar beroende på val av interiör
- DST-CF6** Förarstol, komfort, luftfjädrad samt el. uppvärmd. Ventilrad siddyna. Säkerhetsbälte inbyggt i stol. Klädsel på stolar beroende på val av interiör
- SBD-RED** Säkerhetsbälte Rött, Förare och passagerare
- SBPRE-DS** Förspännare för säkerhetsbälte, förarstol
- PST-BAS1** Passagerarstol, Bas
- PST-CF5** Passagerar stol, komfort, luftfjädrad och eluppvärmd Säkerhetsbälte inbyggt i stol
- SBPRE-PS** Förspännare för säkerhetsbälte, passagerarstol
- ARMRE-BB** Armstöd 2 st. På förar - och pass.stol
- ARMRE-DB** Armstöd båda sidor förarstol
- ARMRE-PB** Armstöd. Båda sidor endast passagerarstol
- ARU-BAS** Armstöd i vinyl
- ARU-LEA** Armstöd i läder
- FMAT-RUB** Gummimattor
- FMAT-TX2** Gummi och textilmattor (Textilmattor bipackade)
- LBK70** En bädd 700 mm
- MATL-FI** Resårmatrass med spiralfjädrar och jämn hårdhet över 100 kg
- MATL-SF** Resårmatrass med spiralfjädrar hårdare mellansektion för bättre sittkomfort upp till 100 kg
- OLMAT-BA** Bäddmatrass
- OLMAT-PR** Bäddmatrass Premium
- TBK60F** Översäng 600 mm bredd, vikbar huvudända
- TBK70F** Översäng 700 mm bredd, vikbar huvudända
- PH-CAB2** Parkeringsvärmare hytt dieseldriven
- PH-ENGCA** Parkeringsvärmare motor och hytt, dieseldriven
- PH-SS** Rastvärmare
- SLCP-BAS** Kontrollpanel i sovhytt för interiör belysning, parkeringsvärmare, taklucka, centrallås
- ETSB-F** Främre förvaringsbox på motortunnel
- ETSB-FR** Främre- och bakre förvaringsbox
- ETSB-FRS** Främre, bakre och sido förvaringsfack
- ETSB-FS** Främre- och sido förvaringsbox
- ETSB-R** Bakre förvaringsbox på motortunnel
- ETSB-RS** Bakre- och sido förvaringsbox
- ETSB-S** Förvaringsbox höger sida motortunnel
- RUS-BAS** Förvaringsfack bakre övre (154 L, 300mm hög)
- RUS-HIG** Förvaringsutrymme bakre övre (245 L, 440mm hög)
- REF-ICPK** Förberedelse för kylbox
- MICRO-PK** Kablage för microugn
- BOTH-D** Flaskhållare, under instrumentbrädans mittsektion
- COFMA-PK** Elkablage för kaffebyggare draget till hytt
- INLI-BAS** Interiörljus standard
- INLI-NL** Interiörljus, nattbelysning
- INLI-NLD** Interiörljus, nattbelysning med dimmerfunktion
- ARL-FLEX** Flexibla läslampor
- RH-EE** Takfönster i tonat glas
- RH-ER** Taklucka, förstärkt, nödutgång
- RH-ETR** Taklucka i tonat glas, elektrisk öppning
- RH-MTR** Taklucka, tonat glas, manuell öppning
- GLAS-TIN** Färgade glasrutor runt om
- SWIND-BS** Sidofönster V-H sida
- SWIND-PS** Extra sidofönster passagerarsida
- AWIND-RF** Bakruta
- VANMIR** "Rakspegel" i radiohylla
- AS-FUS** Extra övre förvaringshylla
- INFOT-PK** TV-prep ovan vänster dörr

Hytt Utvändigt

- EXTL-BAS** Yttre utformning basnivå (EXTL-BAS)
- DGLAS-H** Härdat fönsterglas i dörrar
- DGLAS-L** Laminerat fönsterglas i dörrar
- BUMP-HD** Anläggningsstötångare i stål
- AUXFS** Extra fotsteg
- GUARD-EH** Skydd för oljesump motor
- SIDEH-B** Handtag på hyttensida
- SIDSTP-R** Stege samt handtag utsida hytt
- BUGNET** Kylarskydd mot insekter
- CTILT-P-E** Elektrisk hyttipp
- CTILT-P-M** Manuell hyttipp
- FCABS-A** Luftfjädrad främre hyttfjädring
- FCABS-M** Mekanisk främre hyttfjädring
- RCABS-A** Luftfjädrad bakre hyttfjädring
- RCABS-M** Mekanisk bakre hyttfjädring
- MIRCFMCP** Eluppvärmda backspeglar med vidvinkelspeglar inkl. närsiktsspegel och hörnkamera på passagerarsidan
- MIRCMS** Spegelsystem, kamerabaserat med hörnkamera
- MIRCOMFX** Spegelsystem, kamerabaserat utan hörnkamera
- MIRCOMFX** El-styrda och eluppvärmda robusta backspeglar med vidvinkelspeglar v-h sida inklusive närsiktsspegel på passagerarsidan
- AMIR-F20** Utvändigt främre närsiktsspegel med ökat siktfält framför hytt
- SUNV-H** Yttre solskydd
- AD-ROOF** Taklufttriktare
- AD-SIDEL** Breda sidolufttriktare på bakkant hytt. För semidragare

Standardutrustning

Tillvalsutrustning

För mer detaljerad information om hytt- och drivlinekomponenter, se separata datablad.

För all möjlig tillvalsutrustning och utrustningskombinatorik, kontakta din Volvoåterförsäljare som kan skapa en specifikation som tillgodoser dina krav med hjälp av Volvos säljstödprogram (VSS).

Fabriken förbehåller sig rätten att modifiera konstruktionen och ändra utrustning utan förvarning. Specifikationen kan variera från land till land.

MODELLUTBUD

FMX D11 semidrag 6x6 luftfjädring bak FMX 66T 1A

<input type="checkbox"/> AD-SIDES	Smala sidoluftriktare på bakkant hytt för jämnlast chassin	<input type="checkbox"/> WLC-PKL	Förberedelsepaketet för lågt monterade arbetslampor på hyttrygg
<input checked="" type="checkbox"/> HL-LED	LED Huvudstrålkastare	<input type="checkbox"/> WLC-PKLH	Förberedelsepaketet för lågt och högt monterade arbetslampor
<input checked="" type="checkbox"/> HL-CLEAN	Strålkastar rengörare typ högtrycksspolning	<input type="checkbox"/> ECBB-BAS	Elcentral för påbyggare
<input type="checkbox"/> HLP-ST	Strålkastarskydd i stål	<input type="checkbox"/> ECBB-HIG	Elcentral för påbyggare samt påbyggare modul
<input type="checkbox"/> HLP-ST2	Strålkastarskydd i stål, galler och nät	<input checked="" type="checkbox"/> ECBB-MED	Elcentral för påbyggare, medium (ej för plög!)
<input type="checkbox"/> ASL-RF2	2 st extra fjärrljus i tak	<input type="checkbox"/> BBCHAS1	7-poligt eluttag för påbyggare
<input type="checkbox"/> BEACOA2F	2 st roterande varningsljus mont bakkant tak	<input type="checkbox"/> BBCHAS3	3 st. 7-poliga eluttag för påbyggare
<input type="checkbox"/> BEACOA2R	2 st roterande varningsljus mont bakkant tak	<input type="checkbox"/> BEPR-T2	El prep chassi för tipp för fjärrkontroll
<input type="checkbox"/> BEACON-P	Förberedd kabeldragning för varningsljus på tak	<input checked="" type="checkbox"/> TD-LED	Elstyrenhet för LED ljus på för släp
<input type="checkbox"/> BEACONA4	Fyra stycken roterande varningsljus	<input type="checkbox"/> AUXL-SPK	Prep för snöplog
<input type="checkbox"/> CABPT-R1	Kabelgenomföring i hyttak	<input type="checkbox"/> TAILPRE2	Prep. för baggavelift, manövrering via fjärrkontroll
<input checked="" type="checkbox"/> CABPT-R2	Två st kabelgenomföringar i tak	<input type="checkbox"/> TAILPREP	Förberedelse för baggavelift
<input type="checkbox"/> SPOTP-F	Förberedd för fjärrljus i fronten	<input type="checkbox"/> AESW2	2 st extra bistabila strömställare
<input type="checkbox"/> SPOTP-R	Förberedd kabeldragning för fjärrljus på hyttak	<input type="checkbox"/> AESW2PK	2 st extra bistabila digitala strömställare och kablage för 4 strömställare
<input type="checkbox"/> SPOTP-RF	Förberedd för fjärrljus i front och hyttak max 2x280 W	<input type="checkbox"/> AUXSW-4	Förberedd kabeldragning för 4 strömställare
<input type="checkbox"/> ROS-IL	Belysning i ljusskylt	Leveransservice	
<input type="checkbox"/> ROS-IL2	Belysning i ljusskylt med bipackad strömbrytare	<input type="checkbox"/> FMS-PK	Förberedd för trafiklednings system
<input type="checkbox"/> ROS-ILP	Förberedd för ljusskylt	<input type="checkbox"/> DRUT1	"My Truck" appen, 1 år förbetalt
<input type="checkbox"/> CSGN-FMX	Dekal "FMX" i ljusskylt	<input type="checkbox"/> DRUT2	"My Truck" appen, 2 år förbetalt
<input checked="" type="checkbox"/> HORN-F1S	Signalhorn innanför grill	<input type="checkbox"/> DRUT3	"My Truck" appen, 3 år förbetalt
<input type="checkbox"/> HORN-R2S	Två tryckluftshorn monterat på vardera sidan av taket på takbågen	<input type="checkbox"/> DRUT4	"My Truck" appen, 4 år förbetalt
<input type="checkbox"/> ANT-CBR	Antenn för kommunikationsradio 25 mhz	<input type="checkbox"/> DRUT5	"My Truck" appen, 5 år förbetalt
<input type="checkbox"/> ACCBR-AP	Främre, mittre och bakre takbåge, för montering av diverse utrustning		
<input type="checkbox"/> ACCBR-F	Främre takbåge, för montering av diverse utrustning		
<input type="checkbox"/> ACCBR-FM	Fram och mittmonterad takbåge, för montering av diverse utrustning		
<input type="checkbox"/> ACCBR-FR	Främre och bakre takbåge, för montering av diverse utrustning		
<input type="checkbox"/> ACCBR-M	Mittre takbåge, för montering av diverse utrustning		
<input type="checkbox"/> ACCBR-R	Bakre takbåge, för montering av diverse utrustning		
<input type="checkbox"/> ACCBR-RM	Bakre och mittre takbåge, för montering av diverse utrustning		
<input type="checkbox"/> LADDER	Stega monterad på hyttens bakvägg		
<input type="checkbox"/> REFS-TW	Vita reflexstripes för hyttsida bipackade		
<input type="checkbox"/> REFS-TY	Orange reflexstripes för hyttsida bipackade		

Påbyggnad

<input type="checkbox"/> 5WM-ISHD	L-profiler 90 mm höga HEAVY DUTY med monteringsplatta 16 mm U-värde 36 ton och D-värde 269 kN
<input checked="" type="checkbox"/> 5WM-ISOM	50 mm L-profiler
<input type="checkbox"/> 5WH150	Vändskivehöjd över profil- och monteringsplatta, 150 mm
<input type="checkbox"/> 5WH185	Vändskivehöjd över profil- och monteringsplatta, 185 mm
<input type="checkbox"/> 5WH190	Vändskivehöjd över profil, 190 mm
<input type="checkbox"/> 5WH290	Vändskivehöjd, 290 mm
<input checked="" type="checkbox"/> 5WT-JO8	Jost JSK 37 gjuten
<input type="checkbox"/> 5WT-SH	SAF-Holland/+GF+ SK-S 36.20 V gjuten skiva
<input type="checkbox"/> 5WL-S1	Smörning vändskiva + låsning
<input type="checkbox"/> TCIND	Trailerkoppling indikation
<input checked="" type="checkbox"/> RDECK	Gångbord mellan ramsida 510 mm
<input type="checkbox"/> RDECK-M	Tredelat gångbord, två bord över ram och ett bord över batterilåda/tank
<input type="checkbox"/> SRWL-PK	Förberedelsepaket för chassimonterad arbetsbelysning och en 3-läges strömställare (På/Av/Back)
<input type="checkbox"/> SWL-2RW	Två vita arbetslampor monterade bak på chassit (vänster/höger sida) och en 2-läges strömställare (På/Av)
<input type="checkbox"/> SWL-PK	Kabel fördragning för lastljus på sidan ram Max 280 W, 2-läges strömställare
<input type="checkbox"/> WL-TA1W	Vändskive/arbets belysning med vittljus
<input type="checkbox"/> WLC-H2W	2 st vita LED arbetsljus monterade bakkant hyttak
<input type="checkbox"/> WLC-PKH	Förberedelsepaketet för högt monterade arbetslampor

Standardutrustning

Tillvalsutrustning

För mer detaljerad information om hytt- och drivlinekomponenter, se separata datablad.

För all möjlig tillvalsutrustning och utrustningskombinatorik, kontakta din Volvoåterförsäljare som kan skapa en specifikation som tillgodoser dina krav med hjälp av Volvos säljstödprogram (VSS).

Fabriken förbehåller sig rätten att modifiera konstruktionen och ändra utrustning utan förvarning. Specifikationen kan variera från land till land.

MODELLUTBUD

FMX D11 semidrag 6x6 luftfjädring bak FMX 66T 1A

Volvo Trucks. Driving Progress