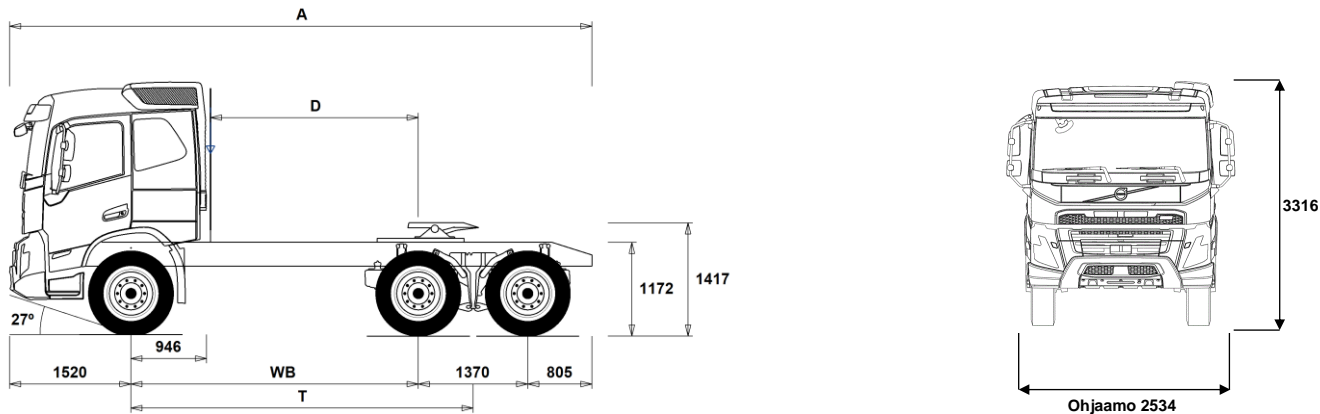


MALLISTO

FMX D11 6x6, Tractor, Takailma FMX 66T 1A



Alustan mitat [mm]

WB Akseliväli	3600	3700	3900
A Alustan kokonaispituus	7295	7395	7595
D Etäisyys ilmanoton takareunasta taka-akselin keskipisteeseen	2604	2704	2904
T Teoreettinen akseliväli	4285	4385	4585

Alustan massa [kg]

Etuakseli	5205	5210	5220
Taka teli	4670	4675	4690
Alustan paino	9875	9885	9910

Kääntöympyrä [mm]

Kääntöympyrän halkaisija,renkaasta	16100	16400	17100
Kääntöympyrän halkaisija,puskurista	17500	17800	18500

Sallitut massa [kg]

Ajoneuvon kokonaismassa
Yhdistelmän kokonaismassa
Etuakseli
Taka teli

Tekninen

34000
60000
8000
26000

Tärkeät huomautukset

Alustan mitat

Ohjaamon korkeus: -16 mm lisää CAB-DAY, +312 mm lisää CAB-HSLP, -278 mm lisää CAB-LDAY, -278 mm lisää CAB-LSLP.

Mitta etuakselista ohjaamon takaseinään: -431 mm lisää CAB-DAY, -500 mm lisää CAB-LDAY, -6 mm lisää CAB-LSLP.

D-mitta sisältäen etuväliin 50 mm ja tasakuorma-autolle lisää apurunko 100 mm.

Korkeus voi vaihdella ± 20 mm lehtijousille ja ± 10 mm ilmajousitetulle.
Kaikki mitat ovat kuormaamattomalle alustalle ja teliakselit alhaalla.

Massat ja mitat perustuvat seuraaviin renkaisiin:
Etuakselin renkaat: 315/80R22.5
Vetoakselin renkaat: 315/80R22.5

Alustan massoihin sisältyy öljyt, vesi, AdBlue, polttoainemäärä 0 litroissa ja ilman kuljettajaa. Alustan paino voi vaihdella ± 3%.

Kääntösäteet on teoreettisesti laskettu.

Lakisääteiset massat voivat vaihdella maakohtaisesti.

Tarkempia painotietoja varten käytetään WIS ohjelmaa lähimmän piirimyyjän luona.

Älä käytä tätä piirustusta kuormakorin mitoituskeinoon, vaan Volvon korirakenteen ohjetta ja alustapiirustusta FMX66T1A.

MALLISTO

FMX D11 6x6, Tractor, Takailma FMX 66T 1A

Peruskomponentit

- FMX-DAY5** Päiväohjaamo FMX
- FMX-HSL5** Korkea makuuohjaamo FMX (Globetrotter)
- FMX-LDA5** Matala päiväohjaamo FMX
- FMX-LSL5** Matala makuuohjaamo FMX
- FMX-SLP5** Makuuohjaamo FMX
- D11S330A** Moottori, 11-litaa, 330hp, EU6, Fuelface 2022
- D11S380A** Moottori, 11-litaa, 380hp, EU6, Fuelface 2022
- D11S430A** Moottori, 11-litaa, 430hp, EU6, Fuelface 2022
- D11S460A** Moottori, 11-litaa, 460hp, EU6, Fuelface 2022
- D11K330** Moottori, 11-litaa, 330hp EU6
- D11K380** Moottori, 11-litaa, 380hp EU6
- D11K430** Moottori, 11-litaa, 430hp EU6
- D11K460** Moottori, 11-litaa, 460hp EU6
- DIESEL** Käytettävä polttoaine: Diesel
- EBR-EPG** Pakokaasun paineensäädin (pakokaasujarru).
- EBR-EPGC** Pakokaasun paineensäädin ja VCB
- EBR-VEB** Moottorijarru VEB ja pakokaasun paineensäädin. Volvo Engine Brake
- AT2612** I-Shift 12 vaihdetta, 2600 Nm
- AT2612F** I-Shift 12 vaihdetta, 2600 Nm
- ATO2612** I-Shift 12, ylivaihe, 12 vaihdetta, 2600 Nm
- ATO2612F** I-Shift 12, ylivaihe, 12 vaihdetta, 2600 Nm
- PT2106** Powertronic vaihteisto, 6-vaihdetta, 2100Nm
- RTH2610B** Taka-akseli, 26t, teliveto, napavälitys, kokonaismassa 100000kg, neljällä planeettapyörällä
- RTH2610F** Taka-akseli, 26t, teliveto, napavälitys, kokonaismassa 100000kg

Varustepaketit

- DRIVE5** Ajopaketti
- DRIVE5+** Ajopaketti+
- DRIVE5++** Ajopaketti++
- 1LIVINFM** 1 vuode, FM -paketti
- 2LIVINFM** 2 vuode, FM -paketti
- INFODF** Mediapaketti kosketusnäytöllä (Dynaflleet toiminnot näytöllä)
- INFONDF** Mediapaketti kosketusnäytöllä ja navigaattorilla (Dynaflleet toiminnot näytöllä)
- VISIXCAM**
- OFFROADD** Maansiirtopaketti FMX päiväohjaamo
- OFFROADS** Maansiirtopaketti FMX makuuohjaamo

Alustan rakenne

- FST-PAR3** Etujousitus, parabelijousi, kolmelehtinen
- FAL10.0** Etuakselimassa 10.0 tonnia
- FAL8.0** Etuakselimassa 8.0 tonnia.
- FAL9.0** Etuakselimassa 9.0 tonnia
- FSM-LUB** Rasvanipat etupään jousitusksessa
- FSTAB** Kallistuksenvakaaja edessä, normaali
- RAL26** Telimassa 26 tonnia.
- RSTAB1** Kallistuksenvakaaja takana
- RSTAB3** Kallistuksenvakaaja takana, jäykkä
- RALIM115** Vetoakselin painorajoinen 11.5 tonnia
- RALIM15** Vetoakselin painorajoinen 15 tonnia
- ASF-DL1** Ilmajousitus, yksi ajoasentotaso
- ASF-DL3** Ilmajousitus, kolme ajoasentotaso
- PSP-FIX** Ohjaustehostimen pumppu. Kiinteä tilavuus.
- PSP-VAR** Ohjaustehostimen pumppu. Säättötilavuus.
- EBS-MED** EBS jarruohjelmisto, laajennettu ohjelma
- AUXPARK** Lisäseisontajarru, etuakseli (4*2) tai 3./4. akseli (6*4/8*4)
- RST-AIR** Takajousitus, ilmajousi
- FRAME300** Runkopalkin korkeus 300mm

■ Vakio varuste

□ Valinnais varuste

Jos haluat tarkempaa tietoa Volvon voimansiirto linjasta katso erillistä esitettä.

Jos haluatte lisää tietoa ottakaa yhteyttä lähimpään Volvo jälleenmyyjään (VSS).

Tehdas ja maahantuojat varaa oikeuden muuttaa rakennetta ja varustelua ilman aikaisempaa ilmoitusta. varustelu on maakohtainen.
The specification can vary from country to country.

- FST8080** Runkopalkkien ainevahvuus, 8mm pysty/8mm vaaka
- FIL-EEEB** Sisärunko, moottorin takapäätä-telin takapäähän
- FIL-TXEB** Sisärunko, vaihteiston-telin kohdalla
- BBOX-L** Akkukotelo vasemmalla puolella.
- 2BAT210B** Geeliakut 2x210Ah
- 2BAT210C** AGM akut 2x210Ah
- BATTAMP** Akun ampeerimittari (ei akkuanturia)
- BATTIND** Akun virranhallinta (akkuanturi ja virranhallinta - suurelle virrankulutukselle)
- MSWI-C** Pääkatkaisin, alustassa. Hallinta akkukotelon kytkimellä
- MSWI-R** Pääkatkaisin, kaukokäyttöinen. Hallinta avaimen kaukosäätimellä
- R315A56** Pa-säiliö, alumiini 315L oikea, 560 mm, D-muotoinen. Min tilavuus 255l Max tilavuus 630l
- ADTP-BC** AdBlue-säiliön sijainti - oikea ohjaamon takana/alla
- ADTP-L** AdBlue-säiliön sijainti - vasen
- ADTP-R** AdBlue-säiliön sijainti - oikea
- ADB048** AdBlue-säiliö, tilavuus 48 litraa
- ADB050** AdBlue-säiliö, tilavuus 50 litraa
- ADB064** AdBlue-säiliö, tilavuus 64 litraa
- ADB068** AdBlue-säiliö, tilavuus 68 litraa
- ADB083** AdBlue-säiliö, tilavuus 83 litraa
- ADB090** AdBlue-säiliö, tilavuus 90 litraa
- ADB112** AdBlue-säiliö, tilavuus 112 litraa
- FCAP-L** Pa-säiliönkorkki, lukittava
- FUFF-AS** Polttoaineentäytön loiskeenesto
- FUFF-ATS** Polttoainesäiliön täyttöaukko, loiskeen- ja varkaudenesto
- ESH-REAR** Äänenvaimentaja vaakataso, pakoputken suuntaus taakse
- ESH-VERT** Äänenvaimentaja vaakatasossa, pakoputken suuntaus ylös
- EXST-SSP** Pystypakoputken yläputki, kiillotetusta ruostumattomasta teräksestä
- EXST-ST** Pystypakoputken yläputki, aluminoidusta teräksestä
- WHC-FIX2** Pyöräkiila, kaksi kiinteää pyöräkiilaa
- WHC-FOL2** Pyöräkiila, kaksi taitettavaa pyöräkiilaa
- WHCP-F** Pyöräkiilat, sijainti auton etuosassa
- TRACTOR, BBOX-L, Fold, 1/2 w chocks = Top of left side battery box
- TRACTOR, BBOX-EF, Fold, 1/2 w chocks = Top of lefts side fuel tank
- TRACTOR, BBOX-EF, Fix, 2 w chocks = Left frame front of fuel tank
- RIGID, 1 front axle, Fold, 1/2 w chocks = Top of left side battery box
- RIGID, 2 front axles, Fold, Frame free space, 2 wc = Top of left side battery box
- RIGID, 2 front axles, Fix, W/o frame free space, 2 wc = Left frame behind 1st front wheel
- WHCP-M** Pyöräkiilat, sijainti auton keskiosassa
- TRACTOR, BBOX-L, Fix, 1/2 w chocks = Left frame front of rear wheels
- RIGID, 1 front axle, Fix, 1/2 w chocks = Left frame front of (or behind) rear wheels
- WHCP-T** Pyöräkiilat, väliaikainen kuljetusasennus, pakattuna mukaan auton tavaralaatikkoon
- TB-R80** Työkälulaatikko, 800 mm oikea puoli
- CHAIN-S** Lumiketjut
- HOOK-SC** Lumiketjujen säilytyskoukku rungossa
- TOWF-HD1** Yksi vetopiste edessä, Heavy duty
- RFEC-B**
- TOWR-ONE** Hinauskoukku takana
- TREL15** Perävaunun sähköliitäntä 15 napaa (ADR)
- TREL7-7** Perävaunun sähköliitäntä 2 * 7 napaa

MALLISTO

FMX D11 6x6, Tractor, Takailma FMX 66T 1A

- **TBC-EC** Perävaunun EU paineilialtiimet.
 - **TRBR-HCF** Perävaunun käsihallintaventtiili
 - **TRBR-HCR** Perävaunun käsihallintaventtiili, alennettu paine.
 - **TRBR-STA** Perävaunun jarrujen hallinta viiksestä (<4 km/h)
 - **TRB-STRE** Automaattinen alhaisen nopeuden perävaunujarru (stretch brake). Auttaa ehkäisemään linkkuveitsi-ilmityä sekä parantamaan yhdistelmän käsiteltävyyttä
 - **RFEND-B** Takalokasuojia perusmalli.
 - **RFH-BAS** Lokasuojien asennuskorkeus normaali (peruskorkeus). Normaali, optimaalinen asennuskorkeus – suositeltava versio. Täyttää lakivaatimukset ja ottaa huomioon rengaskoon, vetopöydän ja alustan korkeuden.
 - **RFH-HIG** Lokasuojien asennuskorkeus korkea (esim. maansiirto)Lokasuojien asennuskorkeus korkea (esim. maansiirto)
 - **RFH-LOW** Korkein asennuskorkues. Sopiva esimerkiksi maansiirtoautoon ja muihin vaativiin olosuhteisiin. Lokasuojien asennuskorkeus matala (matalat autot)
 - **TL-LED** Takavalot, LED
 - **BLIGHT-E** Jarruvalot, hätäjarrutusvalot
- Renkaat ja vanteet**
- **RT-STEEL** Teräsvalteet kaikilla aksleilla
 - **SPWT-D** Varapyörä, vetorenkaan koko ja kuvio
 - **SPWT-F** Varapyörä. Koko ja kuvio sama kuin etuakselilla olevat pyörät.
 - **SWCP-T** Varapyörätelineen sijainti: kuljetusasennus rungon päällä
 - **SWCP-TP** Varapyörän kuljetusasennus rungon päällä
 - **JACK-20T** Tunkki 20 tonnia
 - **TOOL-BAS** Työkalusarja, perus
 - **TOOLKIT** Työkalusarja, laaja
 - **INFLAHOS** Renkaantäyttöletku
 - **GAUGE-TP** Rengaspainemittari
- Voimansiirron varusteet**
- **TRAP-HD** Vaihteisto, HD-versio
 - **DRM-BE** Normaali + Economy ajotila (balanced + economy)
 - **DRM-E** Economy ajotila
 - **PVT-MAP** I-See ennakoiva maastontunteva vakionopeudensäädin, karttapohjainen ja GPS seuranta (5v sopimus)
 - **AMSO-AUT** I-Shift -vaihteiston manuaalinen vaihtaminen käytettävissä automaattisessa tilassa, mkl. Kickdown-toiminto
 - **AVO-ENH** I-shift ohjelmisto puun- ja maansiirtoajoon
 - **APF-ENH** I-shift voimanotto, laajennettu ohjelmisto
 - **RET-TPT** Hidastin, Powertronic-vaihteistoon asennettu
 - **TC-HWO** Öljyn jäähdyttävä, automaattivaihteisto
 - **TC-MAOH2** Vaihteiston öljynjäähdytin, suurin, HD2
 - **TC-MWOH2** Vaihteiston öljynjäähdytin, HD
 - **2COM1100** Paineilmakompressori, 1100L/min
 - **2COMP870** Paineilmakompressori, 870L/min
 - **2COMP900** Paineilmakompressori, 900L/min
 - **CLU-AIRC** Paineilmakompressori, irtikytkettävä
 - **AIRIN-HI** Moottorinilmanotto, korkea
 - **AIRIN-LO** Moottorinilmanotto, matala
 - **ACL1ST-S** Moottorin ilmansuodatin, 2 suodatinpanosta
 - **24A110BL** Laturi, 110 Ampeeria, LIN-ohjattu
 - **24A150BL** Laturi, 150 Ampeeria, LIN-ohjattu
 - **24AL150B** Laturi, 150 Ampeeria
 - **PRIM-EL** Ilmauspumppu, sähköinen
 - **PRIM-MAN** Ilmauspumppu, manuaalinen
 - **FUEQ-EH** Polttoaineletkujen lämmitys
 - **FUEFE2LW** Polttoainesuodatin, kaksi suurta suodatinta vedenerottimella
 - **FUEFE2SW** Polttoainesuodatin, kaksi kappaletta vedenerottimella
 - **220EBH15** Lohkolämmitin.
 - **PTER-100** Voimanotto, moottori. DIN100/ISO7646 laippa
 - **PTER-DIN** Moottorivoimanotto takana, suora pumppuasennus, DIN5462 (naaras).
 - **PTER1400** Voimanotto, moottori. SAE1410/ISO7647 laippa
 - **HPE-F101** F1-101 hydraulipumppu, moottorin takapäässä
 - **HPE-F41** F1-41 hydraulipumppu, moottorin takapäässä
 - **HPE-F51** F1-51 hydraulipumppu, moottorin takapäässä
 - **HPE-F61** F1-61 hydraulipumppu, moottorin takapäässä
 - **HPE-F81** F1-81 hydraulipumppu, moottorin takapäässä
 - **HPE-T53** F2-53/53 hydraulipumppu, moottorin takapäässä
 - **HPE-T70** F2-70/53 hydraulipumppu, moottorin takapää
 - **HPE-V45** VP1-45 hydraulipumppu, moottorin takapäässä
 - **HPE-V75** VP1-75 hydraulipumppu, moottorin takapäässä
 - **PTPT-D** Voimanotto, Powertronic, suora liitäntä
 - **PTPT-F** Voimanotto, Powertronic, laippa
 - **PTR-D** Voimanotto hydrauliasennus, vaihteiston takana, hidas.
 - **PTR-DH** Voimanotto hydraulinen suora-asennus, vaihteiston takana, nopea.
 - **PTR-DM** Voimanotto hydraulinen suora-asennus, vaihteiston takana, keskinopea.
 - **PTR-F** Voimanotto, vaihteisto/laippa-asennus
 - **PTRD-D** Voimanulosotto. Kahdelle hydraulipumpulle suora asennus maksimiteho, ulommaisesta 90 kW, sisimmäisestä 100 kW, maksimi vääntömomentti yhteensä 550 Nm. 1000 Nm kun vain sisempi pumppu on kytketty.
 - **PTRD-D1** Voimanotto yhdellä laipalla taaksepäin sekä yhdellä hydraulipumppu asennus mahdollisuudella eteenpäin. Maksimiteho 90 kW. Maksimi vääntömomentti 550 Nm.
 - **PTRD-D2** Voimanulosotto kahdella laipalla taaksepäin sekä esivalmius yhdelle hydraulipumppuasennusta varten taaksepäin. Maksimiteho: eteenpäin ulompi 90 kW, taaksepäin ulompi 90 kW. Taaksepäin sisempi 100 kW maksimi vääntömomentti 550 Nm per voimanottoaika.
 - **HPG-F101** VOAC F1-101 hydraulipumppu
 - **HPG-F41** VOAC F1-41 hydraulipumppu
 - **HPG-F51** VOAC F1-51 hydraulipumppu
 - **HPG-F61** VOAC F1-61 hydraulipumppu
 - **HPG-F81** VOAC F1-81 hydraulipumppu
 - **STWPOS-L** Ohjauspyörä vasemmalla
 - **STWPOS-R** Ohjauspyörä oikealla
 - **STWM-LE** Ohjauspyörä, nahkaa
 - **STGW-AD2** Kolmeen suuntaan säädettävä ohjauspyörä (mkl. ohjauspylväs)
 - **AIRBAG** Turvavyö (SRS Airbag) kuljettajan paikalla.
 - **DRC-AMII** DPF hiukkassuodattimen regenerointi, 3-asentoinen katkaisin (auto/man/estetty)
 - **DRC-AUTO** DPF hiukkassuodattimen automaattinen regenerointi - ei manuaalisia toimintoja
 - **ARSL** Lisänopeudenrajoitin, katkaisin kojelaudassa
 - **ESP-BAS1** Ajovalvontajärjestelmä ESP1. Vetoautot ja tasakuorma-autot pieni omamassa, matala painopiste. Esim nuppiautot tai matalan painopisteen autot, mkl säiliöautot. Autot jotka ovat tyhjänä kevyitä.
 - **ESPC-RO** ESP katkaisija (rajoitus/poiskytkentä)

■ Vakio varuste

□ Valinnais varuste

Jos haluat tarkempaa tietoa Volvon voimansiirto linjasta katso erillistä esitettä.

Jos haluatte lisää tietoa ottakaa yhteyttä lähimpään Volvo jälleenmyyjään (VSS).

Tehdas ja maahantuojat varaa oikeuden muuttaa rakennetta ja varustelua ilman aikaisempaa ilmoitusta. varustelu on maakohtainen.
The specification can vary from country to country.

MALLISTO

FMX D11 6x6, Tractor, Takailma FMX 66T 1A

<input type="checkbox"/> HWSS-AC	ACC vakionopeudensäädin ja törmäyksen varoitustoiminto (vain 4+ akselisiin)	<input type="checkbox"/> ARMRE-DB	Molemminpuoliset käsinojat, kuljettajan istuin
<input type="checkbox"/> HWSS-ACB	Automaattinen hätäjarrutus, törmäysvaroitus ja ACC vakionopeudensäädin. Vaihtoehtoinen varuste, jossa automaattinen hätäjarrutustoiminto on täydennetty ACC-vakionopeudensäätimellä.	<input type="checkbox"/> ARMRE-PB	Molemminpuoliset käsinojat, apukuljettajan istuin
<input type="checkbox"/> HWSS-FCB	Automaattinen hätäjarrutus ja törmäysvaroitus (Pakollinen 2- ja 3-akselisissa)	<input type="checkbox"/> ARU-BAS	Kyynärnoja, keinoahkaa
<input type="checkbox"/> LSS-DW	Lane Support System -Kaistavahti ja liikennemerkkitunnistus. Pakollinen 2- ja 3-akselisissa autoissa	<input type="checkbox"/> ARU-LEA	Kyynärnoja, nahkaa
<input type="checkbox"/> LCS4	Kaistanvaihtoavustin törmäysvaroitimella molemmin puolin	<input checked="" type="checkbox"/> FMAT-RUB	Kumimatot
<input type="checkbox"/> DAS-W	Kuljettajan vireystilan valvonta.	<input type="checkbox"/> FMAT-TX2	Tekstiili- ja kumimatot
<input type="checkbox"/> RSENS-W	Sateentunnistin tuulilasille, säädettävä	<input checked="" type="checkbox"/> LBK70	Alasänky 700mm, kiinteä
<input type="checkbox"/> CU-ECC	Lämmityslaite ja ilmastointi automaattisella lämpötilan säädöllä ECC.	<input type="checkbox"/> MATL-FI	Alavuoteen joustinpatja, kierrejousi, suositus yli 100kg henkilölle
<input type="checkbox"/> CU-ECC2	Automaatti-ilmastointi ECC2, auringonvaloanturilla, kosteudentunnistimella, ilmanlaadun tunnistimella ja aktiivihiihiisuodattimella	<input checked="" type="checkbox"/> MATL-SF	Alavuoteen joustinpatja premium malli, puolijäykät kierrejouset, suositus maks 100kg henkilölle
<input checked="" type="checkbox"/> CU-MCC	Lämmityslaite ja ilmastointi käsikäyttöisellä lämpötilan säädöllä.	<input type="checkbox"/> OLMAT-BAS	Petauspatja vakio malli 20mm
<input checked="" type="checkbox"/> IMMOBIL	Käynnistyksenesto, Immobilizer	<input type="checkbox"/> OLMAT-PR	Petauspatja, premium malli 30mm
<input type="checkbox"/> ALARM-E	Varashälytys, laajennettu, ohjaamo/kori/perävaunu	<input type="checkbox"/> TBK60F	Kiinteä 600mm leveä yläsänky. Taitettavissa 52 astetta (vähemmän, jos yläsäilytysila)
<input type="checkbox"/> BUPMON	Peruutuskamera, ohjaamon 7 tuumaiseen näyttöön kytketty lämmityksellä ja moottoroidulla läpällä. Toimitetaan irtonaisten auton mukana. Lisäkamerat ja johdotukset saatavilla PCA30081-84	<input type="checkbox"/> TBK70F	Kiinteä 700mm leveä yläsänky. Taitettavissa 52 astetta (vähemmän, jos yläsäilytysila)
<input type="checkbox"/> PHONE-PK	Puhelinvalmius	<input type="checkbox"/> PH-ENGCA	Moottorin ja ohjaamon pysäköintilämmitin (Webasto).
<input type="checkbox"/> ISUNS-BS	Sivuhäikäisysoijat molemmilla puolin	<input type="checkbox"/> PH-SS	Ohjaamon taukolämmitin
<input checked="" type="checkbox"/> ISUNS-DS	Sivuhäikäisysoija kuljettajan puolella	<input type="checkbox"/> SLCP-BAS	Makuutilan hallintapaneeli, perus (sisävalot, pysäköintilämmitin, kattoluukku ja ovien lukitus)
<input type="checkbox"/> ISUNF-B	Häikäisysojus, perus (ilman peiliä)	<input type="checkbox"/> ETSB-F	Säilytystila, moottoritunneli (etu)
<input type="checkbox"/> ISUNF-MD	Häikäisysojus kuljettajan puolella (sis. peilin)	<input type="checkbox"/> ETSB-FR	Säilytyslaatikko ja -lokerikko moottoritunnelin päällä.
<input type="checkbox"/> ISUNF-RE	Häikäisysojus, sähköinen rullaverho	<input type="checkbox"/> ETSB-FRS	Säilytystilat moottoritunnelin päällä edessä/takana ja sivulla.
<input checked="" type="checkbox"/> ISUNF-RM	Häikäisysojus, manuaalinen rullaverho	<input type="checkbox"/> ETSB-FS	Säilytystilat moottoritunnelin päällä edessä ja sivulla.
<input type="checkbox"/> ADFS	Kaksi extra DIN-paikkaa etuhyllyllä (push/pull tyyppinen)	<input type="checkbox"/> ETSB-R	Säilytystila, moottoritunneli (taka)
<input type="checkbox"/> RTOLL-PK	Tietullimaksun esiasennussarja (Saksa)	<input type="checkbox"/> ETSB-RS	Säilytystilat moottoritunnelin päällä takana ja sivulla.
<input type="checkbox"/> LOADIND	Kuormanilmaisin, kahden rautajousitetun etuakselin autoissa vain taka-akselilla	<input type="checkbox"/> ETSB-S	Säilytystila, moottoritunnelin sivussa
<input type="checkbox"/> REMC-MF	Work Remote langaton monitoimikaukosäädin. (Kaukosäätimen saatavilla myös kuormanilmaisintoiminto ilmajousitetuille akselille.)	<input type="checkbox"/> RUS-BAS	Säilytystila takana, 154 litraa (h=300mm)
<input checked="" type="checkbox"/> FIREXT3F	Palosammutin 3 kg, suomenkielinen ohje	<input type="checkbox"/> RUS-HIG	Säilytystila takana, 245 litraa (h=440mm)
<input type="checkbox"/> WARNVEST	Turvalliivi	<input type="checkbox"/> REF-ICPK	Jääkaapin valmiussarja moottoritunnelin päälle
<input checked="" type="checkbox"/> AIDKIT	Ensiapulaukku. Sis. laastaria, pesulappuja, siteitä, painesiteitä, henkitysmaskin, hanskat ja sakset	<input type="checkbox"/> MICRO-PK	Mikroaaltouunivalmius
<input type="checkbox"/> WARNLAMP	Varoituslamppu, kannettava	<input type="checkbox"/> BOTH-D	Pullonpidin kojelaudsssa keskellä
<input type="checkbox"/> LAMP-IN	Tarkastuslamppu	<input type="checkbox"/> COFMA-PK	Kahvinkeitinvalmius
<input type="checkbox"/> BULBKIT	Lamppu- ja varokesarja	<input checked="" type="checkbox"/> INLI-BAS	Ohjaamon valaistus, perus
<input type="checkbox"/> WRITEPAD	Kirjoituslusta.	<input type="checkbox"/> INLI-NL	Ohjaamon valaistus perus+yövalot
<input checked="" type="checkbox"/> DST-CF5	Kuljettajan istuin, mukavuus, jousitettu, turvavyöt istuimessa, sähkölämmitteinen.	<input type="checkbox"/> INLI-NLD	Sisävalaistuksen ohjauksyksikkö himmentimellä
<input type="checkbox"/> DST-CF6	Kuljettajan istuin, mukavuus malli, jousitettu, turvavyöt istuimessa, sähkölämmitteinen, tuuletettu.	<input type="checkbox"/> ARL-FLEX	Lukulamppu, kaksi taipuisaa lukulamppua (käärme)
<input type="checkbox"/> SBD-RED	Turvavyöt, punainen väri	<input checked="" type="checkbox"/> RH-EE	Kattoikkuna sävylasia
<input type="checkbox"/> SBPRE-DS	Kuljettajan turvavyökiristin	<input type="checkbox"/> RH-ER	Vahvistettu kattoluukku, sähkökäyttöinen terästä.
<input checked="" type="checkbox"/> PST-BAS1	Matkustajan istuin, perus 1	<input type="checkbox"/> RH-ETR	Kattoluukku, sähkökäyttöinen sävylasia. Aukeava takareuna.
<input type="checkbox"/> PST-CF5	Matkustajan istuin, Comfort 5	<input type="checkbox"/> RH-MTR	Kattoluukku, käsikäyttöinen sävylasia. Aukeava takareuna.
<input type="checkbox"/> SBPRE-PS	Matkustajan turvavyön kiristys	<input checked="" type="checkbox"/> GLAS-TIN	Sävylasit
<input type="checkbox"/> ARMRE-BB	Molemminpuoliset käsinojat, kuljettajan ja apukuljettajan istuimet	<input type="checkbox"/> SWIND-BS	Sivuikkunat molemmilla puolilla ohjaamo
		<input type="checkbox"/> SWIND-PS	Sivuikkuna oikealla puolella
		<input type="checkbox"/> AWIND-RF	Takaikkuna
		<input type="checkbox"/> VANMIR	Meikkipeili
		<input type="checkbox"/> AS-FUS	Extrahylly etuyläsäilytystilassa
		<input type="checkbox"/> INFOT-PK	Taulutelevision asennussarja ohjaamoon
			Ohjaamon ulkoinen varustus
		<input checked="" type="checkbox"/> EXTL-BAS	Ulkopuolen viimeistelytaso, maalattomat muoviosat ja harjatut listat etumaskissa.
			FH: Harmaa puskuri, askelmat, peilin kotelot ja aurinkolippa. FH16: Harmaa puskuri, askelmat, peilin kotelot, aurinkolippa, etumaski ja kirkaat ajovaloumpion taustat (ilman sivulasia)
		<input checked="" type="checkbox"/> DGLAS-H	Ovilasit, karkaistut ja sähkötoimiset
		<input type="checkbox"/> DGLAS-L	Ovilasit, laminoidut ja sähkötoimiset
		<input checked="" type="checkbox"/> LOCK-REM	Ovien keskuslukitus, kaukosäätimellä

■ Vakio varuste

□ Valinnais varuste

Jos haluat tarkempaa tietoa Volvon voimansiirto linjasta katso erillistä esitettä.

Jos haluatte lisää tietoa ottakaa yhteyttä lähimpään Volvo jälleenmyyjään (VSS).

Tehdas ja maahantuojat varaa oikeuden muuttaa rakennetta ja varustelua ilman aikaisempaa ilmoitusta. varustelu on maakohtainen. The specification can vary from country to country.

MALLISTO

FMX D11 6x6, Tractor, Takailma FMX 66T 1A

<input checked="" type="checkbox"/> BUMP-HD	Vahvistettu etuosa - HD puskuri	<input type="checkbox"/> HORN-R2S	Alppitorvet 2kpl katolle asennettuna.
<input type="checkbox"/> AUXFS	Ohjaamon lisäsiiväskelma	<input type="checkbox"/> ANT-CBR	La-radioantenni.
<input type="checkbox"/> GUARD-EH	Öljypohjan suoja, Heavy Duty	<input type="checkbox"/> ACCB-R-AP	Katon etu- keski- ja takaosaan asennetut lisävarustetelineet
<input type="checkbox"/> SIDEH-B	Tartuntatanko päiväohjaamossa kuljettajanpuolella.	<input type="checkbox"/> ACCB-F	Katon etureunaan asennettu lisävarusteteline
<input type="checkbox"/> SIDSTP-R	Sivutikkaat ja tartuntatanko päiväohjaamossa kuljettajanpuolella.	<input type="checkbox"/> ACCB-FM	Katon etu- ja keskiosaan asennetut lisävarustetelineet
<input checked="" type="checkbox"/> BUGNET	Hyönteisverkko maskin ja jäähyttäjän välissä.	<input type="checkbox"/> ACCB-FR	Katon etu- ja takaosaan asennetut lisävarustetelineet
<input type="checkbox"/> CTILTP-E	Ohjaamon kippaus, sähköinen	<input type="checkbox"/> ACCB-M	Katon keskiosaan asennettu lisävarusteteline
<input checked="" type="checkbox"/> CTILTP-M	Ohjaamon kippaus, manuaalinen	<input type="checkbox"/> ACCB-R	Katon takaosaan asennettu lisävarusteteline
<input type="checkbox"/> FCABS-A	Ilmajousitteinen ohjaamon etujousitus	<input type="checkbox"/> ACCB-RM	Katon taka- ja keskiosaan asennetut lisävarustetelineet
<input checked="" type="checkbox"/> FCABS-M	Mekaaninen ohjaamon etujousitus	<input type="checkbox"/> LADDER	Tikapuut ohjaamon takaseinässä.
<input type="checkbox"/> RCABS-A	Ilmajousitteinen ohjaamon takajousitus	<input type="checkbox"/> REFS-TW	Heijastavat merkinnät (ohjaamon, valkoinen) mukaanpakattuna ohjaamoon
<input checked="" type="checkbox"/> RCABS-M	Mekaaninen ohjaamon takajousitus	<input type="checkbox"/> REFS-TY	Heijastavat merkinnät (ohjaamon, keltainen) mukaanpakattuna ohjaamoon
<input type="checkbox"/> MIRCFPCX	Sähkölämmitteiset sähkösäätöiset taustapeilit ja lähietäisyyspeilit + kamera matkustajan puolella. Kameran laajakulmakuva näkyy SID näytössä.	Päällirakennevalmuis	
<input checked="" type="checkbox"/> MIRCOMFX	Sähkölämmitteiset/-hallintaiset tukevat peilit laajakulmapeileillä molemmilla puolilla sekä lähietäisyyspeili apukuljettajan puolella.	<input type="checkbox"/> 5WM-ISHD	Raskaiden kuljetusten vetopöydän ISO-asennus. Raskaskuljetuksiin, esim. Lavetti ym. tehtäviin Vetopöydän asennus: 50 mm korkeat L-profiilit.
<input type="checkbox"/> AD-ROOF	Ilmanohjain katolla	<input type="checkbox"/> 5WM-ISOM	
<input type="checkbox"/> AD-SIDEL	Ilmanohjain ohjaamon sivulla, pitkä	<input type="checkbox"/> 5WH150	Vetopöydän korkeus 150 mm.
<input type="checkbox"/> AD-SIDES	Ilmanohjain ohjaamon sivulla, lyhyt	<input type="checkbox"/> 5WH185	Vetopöydän korkeus 185 mm.
<input checked="" type="checkbox"/> HL-BASIC	Ajovalot, perusversio	<input type="checkbox"/> 5WH190	Vetopöydän korkeus 190 mm.
<input type="checkbox"/> HL-CLEAN	Ajovalonpesin	<input type="checkbox"/> 5WH290	Vetopöydän jalan korkeus 290mm
<input type="checkbox"/> HLP-ST	Ajovalonsuojat, teräkset poikkitangot	<input checked="" type="checkbox"/> 5WT-JO8	Vetopöytä, Jost JSK 37 valettu vetopöytä
<input type="checkbox"/> HL-ADJ	Ajovalojen korkeudensäätö	<input type="checkbox"/> 5WT-SH	Vetopöytä, SAF-Holland/+GF+ SK-S 36.20V valettu vetopöytä
<input type="checkbox"/> ASL-RF2	Lisäkaukovalot kattokotelossa Hella H11 70W (Globekotelossa) Referenssi 12,5/kpl	<input type="checkbox"/> 5WL-S1	Vetopöydän voitelu, lukitusmekanismi ja pöytälevy
<input type="checkbox"/> IDLAMP-A	Tunnistevalot (rekkavalot) 3 x oranssia valoa (ei Suomen tieliikenteeseen)	<input type="checkbox"/> TCIND	Perävaunun kytkennän indikaattori
<input type="checkbox"/> IDLAMP-W	Tunnistevalot (rekkavalot) 3 x valkoista valoa (ei Suomen tieliikenteeseen)	<input checked="" type="checkbox"/> RDECK	Kävelytaso, 510 mm
<input type="checkbox"/> IDLMPSW	Tunnistinvalokatkaisija(rekkavalot)	<input type="checkbox"/> RDECK-M	Kävelytaso, 760 mm
<input type="checkbox"/> BEACOA2F	Varoitusvilkut, 2 kappaletta katolla edessä.	<input type="checkbox"/> SRWL-PK	Johtosarjavalmuis sivu- takatyövaloille alustassa ja kolmiasentoinen katkaisija, maks 280 w Wiring prep for side&rear working lamps on chassis + a three-position switch, max 280 w
<input type="checkbox"/> BEACOA2R	Pyörivät majakat, edessä 2 kpl kattotelineessä (jos tilattu), muutoin suoraan katossa kattoluukun molemmin puolin. Varoitusvilkut, 2 kappaletta katolla takana.	<input type="checkbox"/> SWL-2RA	Työvalot, 2 kpl oranssi, alustan takaosaan. 2-asentoa (on/off) (LED W1911)
<input type="checkbox"/> BEACON-P	Pyörivät majakat, takana 2 kpl kattotelineessä. Makuuohjaamossa pyörivät majakat. Korkeassa ohjaamossa LED-majakat	<input type="checkbox"/> SWL-2RW	Työvalot, 2 kpl valk Led alustan takaosaan. 2-asentoa (on/off)
<input type="checkbox"/> BEACONA4	Varoitusvalot, valmuis.(majakka)	<input type="checkbox"/> SWL-PK	Johtosarjavalmuis sivu työvaloille alustassa ja kaksi asentoinen katkaisia maks 180 W
<input type="checkbox"/> BEACONA4	Varoitusvilkut, 4 kappaletta katolla 2 edessä/2 takana.	<input type="checkbox"/> WL-TA1A	Vetopöydän valo, keltainen
<input type="checkbox"/> CABPT-R1	Makuuohjaamo: Pyörivät majakat, edessä 2 kpl kattotelineessä (jos tilattu) ja kaksi takana kattotelineessä (takateline pakollinen valinta).	<input type="checkbox"/> WL-TA1W	Vetopöydän valo, valkoinen
<input checked="" type="checkbox"/> CABPT-R2	Korkea ohjaamo: LED majakat, edessä 2 kpl kattotelineessä (etuteline pakollinen valinta) ja kaksi takana kattotelineessä (takateline pakollinen valinta).	<input type="checkbox"/> WLC-H2A	Ohjaamon työvalot, kaksi kappaletta Led oransseja valoja ohjaamoon korkealle asennetu
<input type="checkbox"/> SPOTP-F	Sähkökaapelin läpivienti katossa (1 kpl).	<input type="checkbox"/> WLC-H2W	Ohjaamon työvalot Led, kaksi kappaletta valkoisia valoja ohjaamoon korkealle asennetu
<input checked="" type="checkbox"/> CABPT-R2	Sähkökaapelin läpivienti katossa (2 kpl).	<input type="checkbox"/> WLC-PKH	Työvalovalmuis ohjaamon takaseinään ylösasennetuille työvaloille (kaapelit, katkaisin ja läpivienti takaseinässä)
<input type="checkbox"/> SPOTP-R	Lisäkaukovalovalmuis edessä	<input type="checkbox"/> WLC-PKL	Työvalovalmuis ohjaamon takaseinään alasasennetuille työvaloille (kaapelit, katkaisin ja läpivienti takaseinässä)
<input type="checkbox"/> SPOTP-R	Apukaukovalovalmuis katolla	<input type="checkbox"/> WLC-PKLH	Työvalovalmuis ohjaamon takaseinään ylös- ja alasasennetuille työvaloille (kaapelit, katkaisin ja läpivienti takaseinässä)
<input type="checkbox"/> SPOTP-R	Kaukovalovalmuis katolla ja ohjaamon edessä, max 2x280W	<input checked="" type="checkbox"/> ECBB-BAS	Päällirakentajan sähkökeskus, ei päällirakennemoduulia
<input type="checkbox"/> ROS-IL2	Globekyltin valaistuksen valmuis (katkaisija irrallaan)	<input type="checkbox"/> ECBB-HIG	Päällirakentajan sähkökeskus mkl. laaja päällirakennemoduuli (18kpl lähtöä)
<input type="checkbox"/> ROS-ILP	Kattokilven valaistuksen valmuis	<input type="checkbox"/> ECBB-MED	Päällirakentajan sähkökeskus mkl. keskitason päällirakennemoduuli (11kpl lähtöä)
<input type="checkbox"/> CSGN-FMX	Ohjaamon merkki, FMX Construction	<input type="checkbox"/> BBCHAS1	Päällirakentajan sähköliitäntä, yksi kappale 7-napaisia liitäntöjä
<input checked="" type="checkbox"/> HORN-F1S	Äänimerkki, yksi eteen asennettu yksiääninen paineilmatorvi, Jericho	<input type="checkbox"/> BBCHAS3	Päällirakentajan sähköliitäntä, kolme kappaletta 7-napaisia liitäntöjä
<input type="checkbox"/> HORN-F1S	Äänimerkki, yksi eteen asennettu yksiääninen paineilmatorvi, Jericho	<input type="checkbox"/> BEPR-T2	Kippiauton sähkövalmuis WRC-kaukosäätimellä
<input type="checkbox"/> HORN-F1S	Äänimerkki, yksi eteen asennettu yksiääninen paineilmatorvi, Jericho	<input checked="" type="checkbox"/> TD-LED	LED valoja tukeva perävaunun tunnistus
<input type="checkbox"/> HORN-F1S	Äänimerkki, yksi eteen asennettu yksiääninen paineilmatorvi, Jericho	<input type="checkbox"/> AUXL-SPK	Auravalovalmuis
<input type="checkbox"/> HORN-F1S	Äänimerkki, yksi eteen asennettu yksiääninen paineilmatorvi, Jericho	<input type="checkbox"/> TAILPRE2	Takalaitanostimen Work Remote valmuis. Mahdollistaa takalaitanostimen sähköisten lähtöjen hallinnan WRC kaukosäätimellä.

■ Vakio varuste

□ Valinnais varuste

Jos haluat tarkempaa tietoa Volvon voimansiirto linjasta katso erillistä esitettä.

Jos haluatte lisää tietoa ottakaa yhteyttä lähimpään Volvo jälleenmyyjään (VSS).

Tehdas ja maahantuojat varaa oikeuden muuttaa rakennetta ja varustelua ilman aikaisempaa ilmoitusta. varustelu on maakohtainen. The specification can vary from country to country.

MALLISTO

FMX D11 6x6, Tractor, Takailma FMX 66T 1A

- TAILPREP** Takalaitanostimen valmiussarja
- AESW2** Päällirakentajan katkaisimet, kaksi kaksiasentoista katkaisinta (AUX1 ja AUX2)
- AESW2PK** Päällirakentajan katkaisimet, kaksi katkaisinta (AUX1 ja AUX2) ja valmius neljälle lisäkatkasijalle tyhjän peitelevyn takana
- AUXSW-4** Päällirakentajan katkaisimet, valmius neljälle extra-katkaisimelle (johdotus)

Luovutustoimenpiteet

- TGW-4GWL** Telematiikkayksikkö GSM/GPRS/4G modeemilla ja WLAN-valmiudella (langaton verkko)
- FMS-PK** FMS tiedonsiirtojärjestelmä
- DRUT1** My Truck sovellus (1v sopimus)
- DRUT2** My Truck sovellus (2v sopimus)
- DRUT3** My Truck sovellus (3v sopimus)
- DRUT4** My Truck sovellus (4v sopimus)
- DRUT5** My Truck sovellus (5v sopimus)