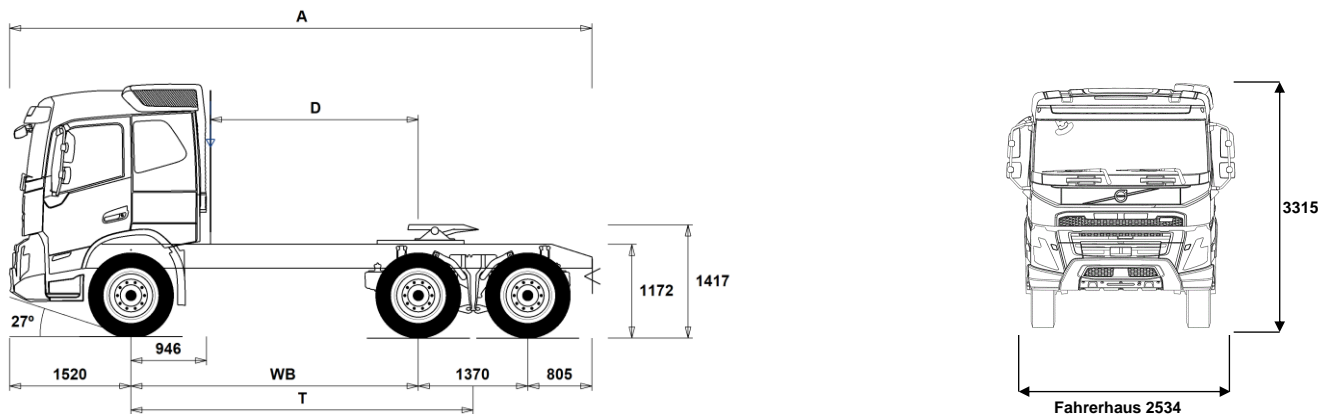


DATENBLÄTTER

FMX 6x6 SZM, D11, HA: Luftfederung FMX 66T 1A



Maße [mm]

WB Radstand	3600	3700	3900
A Gesamtlänge	7295	7395	7595
D Hinterachsmittle-Hinterkante Fhs.	2604	2704	2904
T Theoretischer Radstand	4285	4385	4585

Fahrgestellgewichte [kg]

Vorderachse	5235	5240	5250
Hinterachsaggregat	4665	4675	4685
Leergewicht	9900	9915	9935

Wendekreis [mm]

Spurkreis	16100	16400	17100
Wendekreis	17500	17800	18500

Gewichte [kg]

	Zulässig	Technisch
Gesamtgewicht	26000	34000
Gesamtzuggewicht	40000	60000
Vorderachse	8000	8000
Hinterachsaggregat	19000	26000

Wichtige Hinweise

Maße

Fahrerhaushöhe: -16 mm für CAB-DAY, +312 mm für CAB-HSLP, -278 mm für CAB-LDAY, -278 mm für CAB-LSLP.
 Vorderachse bis Hinterkante Fhs.: -431 mm für CAB-DAY, -500 mm für CAB-LDAY, -6 mm für CAB-LSLP.
 D-Maß inklusive Freiraum vorne 50 mm und bei Fahrgestellen auch 100 mm Hilfsrahmen.
 Höhentoleranz ± 20 mm für Blatt- und ± 10 mm für Luftfederung.
 Alle Maße in unbeladenem Zustand, liftbare Achse(n) abgesenkt.

Gewichte und Maße mit folgenden Reifen:

Reifen VA:	315/80R22.5
Reifen AA:	315/80R22.5

Fahrgestellgewichte inklusive Öl, Wasser, AdBlue, 0 Liter Kraftstoff, ohne Fahrer. Leergewicht kann um $\pm 3\%$ variieren.

Die Wendekreise wurden berechnet (theoretisch).

Zulässige Gewichte können in verschiedenen Ländern unterschiedlich sein.

Für detailliertere Gewichtsinformationen, inklusive Gewichte für Sonderausstattungen, wenden Sie sich bitte an Ihren Volvo Verkaufsberater.

Verwenden Sie diese Skizze bitte NICHT für Aufbauberechnungen. Fahrgestellzeichnung FMX66T1A ist über Volvo Bodybuilder Instructions verfügbar.

DATENBLÄTTER

FMX 6x6 SZM, D11, HA: Luftfederung FMX 66T 1A

Hauptkomponenten

- FMX-DAY5** Sicherheits-Tagesfahrerhaus FMX
- FMX-HSL5** Globetrotter-Sicherheitsfahrerhaus, FMX
- FMX-LDA5** FMX Kurzes Fahrerhaus mit abgesenktem Dach
- FMX-LSL5** FMX-Schlafkabine mit abgesenktem Dach
- FMX-SLP5** Sicherheits-Fernverkehrsfahrerhaus FMX
- EU6SCR** Abgasemissionen gem. Euro 6, mit SCR, Partikelfilter und Abgasrückführung
- D11S330A** Dieselmotor 10,8 l, 341 PS/251 kW, 1.632 Nm
- D11S380A** Dieselmotor 10,8 l, 388 PS/285 kW, 1.836 Nm
- D11S430A** Dieselmotor 10,8 l, 439 PS/323 kW, 2.091 Nm
- D11S460A** Dieselmotor 10,8 l, 469 PS/345 kW, 2.244 Nm
- D11K330** Dieselmotor 10,8 l, 341 PS/251 kW, 1.632 Nm
- D11K380** Dieselmotor 10,8 l, 388 PS/285 kW, 1.836 Nm
- D11K430** Dieselmotor 10,8 l, 439 PS/323 kW, 2.091 Nm
- D11K460** Dieselmotor 10,8 l, 469 PS/345 kW, 2.244 Nm
- DIESEL** Kraftstoffart: Diesel
- DIESEL-B** Eignung für Kraftstoffart Biodiesel (100% FAME)
- EBR-EPG** Motorbremse Abgasdruckregler
- EBR-EPGC** Motorbremse Abgasdruckregler (inkl. Motorsteuerung für I-Shift)
- EBR-VEB** Volvo Engine Brake (VEB). Bremsleistung 300kW/408 PS (D13) bzw. 290kW/394 PS (D11). Erfüllt ADR-Bremsvorschriften.
- AT2612** I-Shift AT2612, automatisiertes 12-Gang Getriebe (Direktgang), max. Eingangsdrehmoment: 2.652 Nm
- AT2612F** I-Shift AT2612F, automatisiertes 12-Gang Getriebe (Direktgang), max. Eingangsdrehmoment: 2.652 Nm
- ATO2612** I-Shift ATO2612, automatisiertes 12-Gang Getriebe (Overdrive), max. Eingangsdrehmoment: 2.652 Nm
- ATO2612F** I-Shift ATO2612F, automatisiertes 12-Gang Getriebe (Overdrive), max. Eingangsdrehmoment: 2.652 Nm
- PT2106** Powertronic-Getriebe PT2106 6-Gang (Wandlerschaltgetriebe)
- RTH2610B** Antriebsachse RTH2610B. Doppelachs-Nabenvorgelege. 4 Planetenräder. Differentialsperren längs und quer.
- RTH2610F** Antriebsachse RTH2610F. Doppelachs-Nabenvorgelege. Differentialsperren längs und quer.

Ausrüstungspakete

- DRIVE5** Fahrerkomfort-Paket
- DRIVE5+** Fahrerkomfort-Paket Plus
- DRIVE5++** Fahrerkomfort-Paket Superplus
- 1LIVINFM** Ruhepaket FM, ein Bett
- 2LIVINFM** Ruhepaket FM, zwei Betten
- INFOBAS** Info- und Mediapaket Basis
- INFODF** Info- und Mediapaket mit Dynafleet
- INFOMED** Info- und Mediapaket Medium
- INFONAV** Info- und Mediapaket mit Navigation
- INFONDF** Info- und Mediapaket mit Navigation und Dynafleet
- OFFROADD** Baustellenpaket für FMX-Kurzes-Fahrerhaus
- OFFROADS** Baustellenpaket für langes Fahrerhaus

Fahrgestell

- FST-PAR3** Parabelfederung vorn, 3-Blatt (größere Härte)
- FAL10.0** Vorderachslast max. 10,0 t (technisch)
- FAL8.0** Vorderachslast max. 8,0 t (technisch)
- FAL9.0** Vorderachslast max. 9,0 t (technisch)
- FSTAB** Stabilisator vorne normal.
- RAL26** Hinterachslast max. 26 t (technisch)
- RSTAB1** Stabilisator hinten normal.
- RSTAB3** Stabilisator hinten verstärkt.
- RALIM105** Achslastbegrenzer 10,5 t
- RALIM115** Achslastbegrenzer 11,5 t
- RALIM13** Achslastbegrenzer 13 t
- RALIM95** Achslastbegrenzer 9,5 t
- ASF-DL1** Eine Fahrhöhe für Luftfederung
- ASF-DL3** Drei Fahrhöhen für Luftfederung
- PSP-FIX** Lenkhilfspumpe mit fixem Durchfluss
- PSP-VAR** Lenkhilfspumpe mit variablem Durchfluss
- EBS-MED** EBS, Elektronisches Bremssystem, Medium-Paket
- AUXPARK** Extra Federspeicher an Vorderachse (bzw. an 2. Antriebsachse bei doppelter Antriebsachse)
- FRAME300** Rahmenprofilhöhe 300 mm
- FST8080** Rahmenstärke 8,0 mm
- FIL-EEEB** Innenrahmen vom Hinterkante Motor bis hinter die Achsaufhängung
- FIL-TXEB** Innenrahmen vom Getriebequerträger bis hinter die Achsaufhängung
- BBOX-L** Batteriekasten links
- 2BAT210B** Gel-Batterien, 2 x 210 Ah
- 2BAT210C** AGM-Batterien, 2 x 210 Ah
- 2BATT170** 2 Batterien, 24V/170 Ah. CCA DIN/SAE 600/1000 A.
- BATTAMP** Batterieanzeige im Display (Volt und Ampere)
- BATTIND** Batterieanzeige im Display (Volt, Ampere und Batteriestatus mit Warnfunktion). Nur möglich bei Fahrzeugen mit Standheizung und/oder Standklimaanlage)
- MSWI-C** Hauptschalter am Fahrgestell
- MSWI-R** Hauptschalter mit Fernbedienung
- R315A56** 315 L Aluminiumtank rechts, D-form, 560 mm hoch, 1030 mm lang
Min Volumen 255l
Max Volumen 630l
- ADTP-BC** AD-BLUE Tankposition hinter/unter dem Fahrerhaus rechts
- ADTP-L** AD-BLUE Tankposition links
- ADTP-R** AD-BLUE Tankposition rechts
- ADB048** AdBlue Tank, nutzbarer Inhalt 48 Liter, 560 mm Höhe
- ADB050** AdBlue Tank, nutzbarer Inhalt 50 Liter, hinter dem Fahrerhaus
- ADB064** AdBlue Tank, nutzbarer Inhalt 64 Liter, 710 mm Höhe
- ADB068** AdBlue Tank nutzbarer Inhalt 68 Liter, 560 mm Höhe
- ADB090** AdBlue Tank, nutzbarer Inhalt 90 Liter, 710 mm Höhe
- FCAP-L** Tankdeckel abschließbar.
- FUFF-AS** Tankfüllstützen, Überschwappschutz
- FUFF-ATS** Tankfüllstützen, Diebstahl/Überschwappschutz
- ESH-REAR** Auspuffrichtung nach hinten
- ESH-VERT** Auspuff vertikal, nur Rohr
- ESV-VERT** Auspuff vertikal, stehender Schalldämpfer
- EXST-SSP** Auspuffendrohr Edelstahl, poliert
- EXST-ST** Auspuffendrohr Stahl
- WHC-FIX2** 2 Unterlegkeile, fest
- WHC-FOL2** 2 Unterlegkeile, faltbar
- WHCP-F** Unterlegkeil(e) Position vorne
- WHCP-M** Unterlegkeil(e) Position mitte
- WHCP-T** Unterlegkeil(e), Transportmontage
- TB-R80** Werkzeugkasten rechts, L=800 mm, Kapazität 250 L/130 kg
- CHAIN-S** Schneeketten
- TOWF-HD1** Zentrale Abschleppvorrichtung vorn, verstärkt (techn.: 32 t)
- RFEC-B** Rahmenende abgeschrägt
- TOWR-ONE** Abschleppvorrichtung hinten.
- TREL15** Elektr. Anschluss für Auflieger/Anhänger, 15-polig (ADR möglich)
- TREL7-7** Elektr. Anschluss für Auflieger/Anhänger, 2x7-polig (UADR)
- TBC-EC** Anhänger-/ Aufliegeranschluß nach EU-Standard
- TRBR-STA** Stationäre Anhängerbremse (aktiv bis 7 km/h)

Serienausstattung

Sonderausstattung

Detailliertere Information zur Ausrüstung von Fahrerhaus und Antriebsstrang werden in separaten Datenblättern angeboten.

Weitere Optionen und Kombinationen nennt Ihnen Ihr Volvo Verkaufsberater.

Der Hersteller behält sich vor, technische oder Designänderungen ohne Vorankündigung vorzunehmen. Die Spezifikation kann landesabhängig unterschiedlich sein.

DATENBLÄTTER

FMX 6x6 SZM, D11, HA: Luftfederung FMX 66T 1A

<input type="checkbox"/> TRB-STRE	Automatische Impuls-Streckbremse zur Vermeidung des Klappmessereffekts	<input type="checkbox"/> AF-R	Kraftstofffilter gewärmt durch Kraftstoff-Retourleitung
<input type="checkbox"/> RFEND-B	Gummikotflügel dreiteilig	<input checked="" type="checkbox"/> FUEFE2LW	Doppelter Kraftstofffilter am Motor, groß für schlechte Kraftstoffqualität bspw. in Osteuropa und außerhalb Europas, mit Wasserabscheider
<input type="checkbox"/> RFH-BAS	Montagehöhe Kotflügel hinten - Standard	<input type="checkbox"/> FUEFE2SW	Doppelter Kraftstofffilter am Motor, normale Größe mit Wasserabscheider zum Einsatz bei regulärer Kraftstoffqualität in Mitteleuropa.
<input type="checkbox"/> RFH-HIG	Montagehöhe Kotflügel hinten - hoch	<input type="checkbox"/> EST-AID	Starthilfe, Ansaugluftvorwärmung.
<input type="checkbox"/> RFH-LOW	Montagehöhe Kotflügel hinten - niedrig	<input type="checkbox"/> 220EBH15	Elektrische Motorvorwärmung, 220 V/1,5 kW
<input type="checkbox"/> TL-LED	LED-Rückleuchten	<input type="checkbox"/> PTER-100	Nebenantrieb, motorseitig mit Flansch nach DIN 100
<input type="checkbox"/> BLIGHT-E	Bremslichter mit Notbrems-Blinkfolge	<input type="checkbox"/> PTER-DIN	Nebenantrieb, motorseitig mit Vorrüstung für Pumpe nach DIN 5462
Räder und Reifen		<input type="checkbox"/> PTER1400	Nebenantrieb, motorseitig mit Flansch nach SAE1410
<input checked="" type="checkbox"/> RT-STEEL	Stahlfelgen	<input type="checkbox"/> HPE-F101	Hydraulikpumpe Parker F1-101 hinten am Motor.
<input type="checkbox"/> SPWT-D	Ersatzrad mit Reifen wie Antriebsachse	<input type="checkbox"/> HPE-F41	Hydraulikpumpe Parker F1-41 hinten am Motor.
<input type="checkbox"/> SPWT-F	Ersatzrad mit Reifen wie Vorderachse	<input type="checkbox"/> HPE-F51	Hydraulikpumpe Parker F1-51 hinten am Motor.
<input type="checkbox"/> SWCP-T	temporäre Reserveradbefestigung (nur für Transport)	<input type="checkbox"/> HPE-F61	Hydraulikpumpe Parker F1-61 hinten am Motor.
<input type="checkbox"/> SWCP-TP	Ersatzradhalter, mitgeliefert, für nachträglicher Einbau	<input type="checkbox"/> HPE-F81	Hydraulikpumpe Parker F1-81 hinten am Motor.
<input type="checkbox"/> JACK-20T	Wagenheber verstärkt, 20 t, Höhe 240-465 mm, Hebeweg 145 mm.	<input type="checkbox"/> HPE-T53	Hydraulikpumpe Parker F2-53/53 hinten am Motor.
<input type="checkbox"/> TOOL-BAS	Kleiner Werkzeugsatz	<input type="checkbox"/> HPE-T70	Hydraulikpumpe Parker F2-70/35 hinten am Motor.
<input checked="" type="checkbox"/> TOOLKIT	Bordwerkzeug komplett	<input type="checkbox"/> HPE-V45	Hydraulikpumpe Parker VP1-45 hinten am Motor.
<input type="checkbox"/> INFLAHOS	20 m Reifenfüllschlauch	<input type="checkbox"/> HPE-V75	Hydraulikpumpe Parker VP1-75 hinten am Motor.
<input type="checkbox"/> GAUGE-TP	Reifendruckmesser	<input type="checkbox"/> PTPT-D	Nebenantrieb Powertronicgetriebe, Anschluß: 1 DIN vorn/oben für Pumpe (max. 850 Nm)
<input type="checkbox"/> OBDEP-D	Onboard Diagnose - Euro 6, Phase D	<input type="checkbox"/> PTPT-F	Nebenantrieb, getriebeseitig an Powertronic, vorn/oben montiert, Anschluß: SAE 1400 Flansch für Kardanwelle (max. 850 Nm)
Antriebsstrang - Ausrüstung		<input type="checkbox"/> PTR-D	Nebenantrieb (langsam), getriebeseitig, Anschluß: 1 DIN hinten für Pumpe
<input type="checkbox"/> TRAP-HD	Getriebe verstärkt	<input type="checkbox"/> PTR-DH	Nebenantrieb (schnell), getriebeseitig, Anschluß: 1 DIN hinten für Pumpe
<input checked="" type="checkbox"/> DRM-BE	I-Shift Fahrmodus: Standard, Performance und Economy	<input type="checkbox"/> PTR-DM	Nebenantrieb (mittelschnell), getriebeseitig, Anschluß: 1 DIN hinten für Pumpe
<input type="checkbox"/> DRM-E	I-Shift Fahrmodus: nur Economy	<input type="checkbox"/> PTR-F	Nebenantrieb, getriebeseitig, Anschluß: 1 SAE-Flansch hinten
<input type="checkbox"/> PVT-MAP	I-See mit kartenbasierten Topographieinformationen (hochauflösend)#	<input type="checkbox"/> PTRD-D	Nebenantrieb doppelt (schnell), Anschlüsse: 2 DIN (vorn/hinten) für Pumpen
<input checked="" type="checkbox"/> CRUIS-E	Eco-Cruise-Control (Tempomat); inklusive Bremsstempomat	<input type="checkbox"/> PTRD-D1	Nebenantrieb doppelt (schnell), Anschlüsse: 1 DIN für Pumpe vorn, 1 SAE-Flansch hinten
<input type="checkbox"/> AMSO-AUT	Manuelle Schaltung im Automatikmodus möglich (inkl. Kickdownfunktion)	<input type="checkbox"/> PTRD-D2	Nebenantrieb doppelt, Anschlüsse: 1 DIN für Pumpe (schnell) vorn und 2 SAE-Flansch (schnell/langsam) hinten
<input type="checkbox"/> AVO-ENH	Off-Road Zusatzprogramm	<input type="checkbox"/> HPG-F101	Parker F1-101 F1 Plus, Pumpe angeflanscht, für NA hinten am Getriebe
<input type="checkbox"/> APF-ENH	Nebenantriebsfunktionen für I-Shift, erweitert	<input type="checkbox"/> HPG-F41	Parker F1-41, F1 Plus, Pumpe angeflanscht, für NA hinten am Getriebe
<input type="checkbox"/> RET-TPT	Hydraulischer Primär-Retarder für Powertronic	<input type="checkbox"/> HPG-F51	Parker F1-51, F1 Plus, Pumpe angeflanscht, für NA hinten am Getriebe
<input type="checkbox"/> TC-HWO	Ölkühler für Automatikgetriebe, Wasser/Öl	<input type="checkbox"/> HPG-F61	Parker F1-61, F1 Plus, Pumpe angeflanscht, für NA hinten am Getriebe
<input type="checkbox"/> TC-MAOH2	Getriebeölkühler, hohe Leistung, Luft/Öl	<input type="checkbox"/> HPG-F81	Parker F1-81, F1 Plus, Pumpe angeflanscht, für NA hinten am Getriebe
<input type="checkbox"/> TC-MWOH2	Getriebeölkühler, hohe Leistung, Wasser/Öl (bis 80 t GCW)	Driving, Fahrerhaus	
<input type="checkbox"/> 2COM1100	Luftkompressor 2-Zyl., 1100 l/min., für Fahrzeuge/Kombinationen mit erhöhtem Luftbedarf.	<input checked="" type="checkbox"/> STWPOS-L	Linkslenkung
<input type="checkbox"/> 2COMP870	Luftkompressor 2-Zyl., 870 l/min. (nicht für Fahrzeuge/Kombinationen mit hohem Luftbedarf)	<input type="checkbox"/> STWPOS-R	Rechtslenkung
<input type="checkbox"/> 2COMP900	Luftkompressor 2-Zyl., 900 l/min. (nicht für Fahrzeuge/Kombinationen mit hohem Luftbedarf)	<input type="checkbox"/> STWM-LE	Lederlenkrad
<input type="checkbox"/> CLU-AIRC	Druckluftkompressor mit Kupplung	<input type="checkbox"/> STGW-AD2	Lenkradeinstellung, in Höhe und Neigung mit zusätzlicher Lenkwellenverstellung (dadurch besonders großer Einstellbereich)
<input checked="" type="checkbox"/> AIRIN-HI	Luftansaugung hoch	<input type="checkbox"/> AIRBAG	Fahrer-Airbag im Lenkrad.
<input type="checkbox"/> AIRIN-LO	Luftansaugung niedrig	<input type="checkbox"/> INST-BAS	Instrumente High mit digitalem, voll-dynamischem Fahrerinformationsdisplay, 4 Ansichten wählbar, mit Verkehrsschilderkennung (in Verbindung mit LSS-DW (Spurhalteassistent)). Größe: 12 Zoll
<input type="checkbox"/> ACL1ST-S	Luftfilter, mit zusätzlichem Filterelement in oberer Ansaugung	<input checked="" type="checkbox"/> DRC-AMII	DPF Regeneration über Schalter (3 Stufen) Reg. autom. beginnen, manuell deaktivieren/aktivieren
<input checked="" type="checkbox"/> 24A110BL	Generator/Lichtmaschine 110 A	<input type="checkbox"/> DRC-AUTO	DPF Regeneration vollautomatisch während der Fahrt
<input checked="" type="checkbox"/> 24A150BL	Generator/Lichtmaschine 150 A	<input checked="" type="checkbox"/> 1DAYDIG2	Digitaler Tachograph 4.0, Generation 2
<input checked="" type="checkbox"/> 24AL110B	Lichtmaschine 110 A/3080 W	<input type="checkbox"/> ARSL	Geschwindigkeitsbegr. individuell einstellbar
<input type="checkbox"/> 24AL120B	Lichtmaschine 120A/3360W		
<input type="checkbox"/> 24AL150B	Lichtmaschine 150A/4200W		
<input type="checkbox"/> CCV-C	Geschlossene Kurbelgehäuseentlüftung		
<input type="checkbox"/> CCV-O	Offene Kurbelgehäuseentlüftung		
<input type="checkbox"/> PRIM-EL	Entlüftungspumpe elektrisch		
<input checked="" type="checkbox"/> PRIM-MAN	Entlüftungspumpe mechanisch		
<input type="checkbox"/> FUEQ-EH	Beheizte und isolierte Kraftstoffleitungen		
<input type="checkbox"/> AF-E	Kraftstoff-Filter-Heizung. Bordelektrik, thermostatgesteuert.		

Serienausstattung

Sonderausstattung

Detailliertere Information zur Ausrüstung von Fahrerhaus und Antriebsstrang werden in separaten Datenblättern angeboten.

Weitere Optionen und Kombinationen nennt Ihnen Ihr Volvo Verkaufsberater.

Der Hersteller behält sich vor, technische oder Designänderungen ohne Vorankündigung vorzunehmen. Die Spezifikation kann landesabhängig unterschiedlich sein.

DATENBLÄTTER

FMX 6x6 SZM, D11, HA: Luftfederung FMX 66T 1A

- ESP-BAS1** Elektronisches Stabilitätsprogramm (ESP), Basis für Solofahrzeuge und Kombinationen mit normalen Lastschwerpunkt (beladen) und Sattelzüge mit ABS/EBS Trailer.
 - ESPC-RO** ESP-Kontrollschalter: reduzierter Eingriff/aus
 - HWSS-AC** Abstandsregeltempomat (ACC) mit Kollisionswarnung
 - HWSS-ACB** Abstandsregeltempomat (ACC) mit Kollisionswarnung und Notbremsfunktion
 - HWSS-FCB** Kollisionswarnung mit Notbremsfunktion (auf stehende und sich bewegende Ziele)
 - LSS-DW** Spurhalteassistent
 - LCS4** Seitenkollisionsvermeidungs- und Abbiegeassistent (beidseitig)
 - DAS-W** Fahrerwarnsystem, warnt vor Müdigkeit
 - RSENS-W** Regensensor (sensorgesteuerte Scheibenwischer)
 - CU-ECC** Klimaanlage mit automatischer Temperaturregelung und Sonnensensor
 - CU-ECC2** Klimaanlage mit automatischer Temperaturregelung, Sonnensensor, Nebelsensor, Sensor für Luftqualität und Aktiv-Kohle-Filter
 - CU-MCC** Klimaanlage, manuelle Temperaturregelung
 - IMMOBIL** Wegfahrsperrung, Transponder im Schlüssel
 - ALARM-E** Alarmanlage für Fhs., Aufbau, Anhänger
 - ALCOLOCK** Alcolock
 - BUPMON** Rückfahrkamera (digital), lose mitgeliefert, beheizte Linse und autom. Linsenschutz, inkl. Anschlusskabel (beigelegt)
 - PHONE-PK** Vorbereitung für Telefon
 - ISUNS-BS** Seitliche Sonnenblende, beidseitig
 - ISUNS-DS** Seitliche Sonnenblende, Fahrerseite
 - ISUNF-RE** Innere Sonnenblende, elektrisches Rollo
 - ISUNF-RM** Innere Sonnenblende, manuelles Rollo
 - ADFS** Extra DIN-Schacht, Frontablage
 - BUPALARM** Rückfahralarm
 - RTOLL-PK** Vorbereitung für OBU (Mautgerät, Toll Collect)
 - LOADIND** Ladungs-/ Achslastanzeige im Fahrzeugdisplay. Zeigt Achsdruck, Ladungsgewicht und Gesamtgewicht des Fahrzeugs und Anhänger/Auflieger. Bitte Einschränkungen bei stahlgedeckelten Achsen und Anhängern mit konventionellem Bremssystem beachten.
 - REMC-MF** Drahtlose Fernbedienung, multifunktional
 - FIREXT2G** Feuerlöscher 2 Kg für Deutschland
 - WARNEVEST** Warnweste
 - AIDKIT1B** Erste-Hilfe-Satz für Deutschland
 - WARNLAMP** Warnlampe
 - LAMP-IN** Inspektionslampe mit 10 m Kabel
 - BULBKIT** Ersatzglühlampen (nicht LED) und -sicherungen
 - WRITEPAD** Mit Schreibbrett fürs Lenkrad.
- Fahrerhauspaket, Living**
- DST-CF1** Fahrersitz Komfort mit Luftfederung
 - DST-CF4** Fahrersitz Komfort, luftgefedert, Gurt im Sitz
 - DST-CF5** Fahrersitz Komfort, luftgefedert, beheizt, Gurt im Sitz
 - DST-CF6** Fahrersitz Komfort, luftgefedert, beheizt, belüftet, Gurt im Sitz
 - SBD-RED** Sicherheitsgurte rot
 - SBPRE-DS** Gurtstraffer auf Fahrerseite
 - PST-BAS1** Beifahrersitz Basis
 - PST-CF4** Komfortsitz Beifahrer, luftgefedert, Gurt im Sitz
 - PST-CF5** Komfortsitz Beifahrer, luftgefedert, beheizt, Gurt im Sitz
- SBPRE-PS** Gurtstraffer auf Beifahrerseite
 - ARMRE-BB** Jeweils zwei Armlehnen an Fahrer- und Beifahrersitz
 - ARMRE-DB** Zwei Armlehnen am Fahrersitz
 - ARMRE-PB** Zwei Armlehnen am Beifahrersitz
 - ARU-BAS** Armlehnen mit Vinyl bezogen
 - ARU-LEA** Armlehnen mit Leder bezogen
 - FMAT-RUB** 2 Gummifußmatten
 - FMAT-TX2** 2 Fußmatten, Textil und Gummi
 - LBK70** Untere Liege 2000x700 mm, fest, mit Sicherheitsnetz
 - MATL-FI** Taschenfederkern-Matratze für Liege unten, hart
 - MATL-SF** Taschenfederkern-Matratze für Liege unten, mittelhart
 - OLMAT-BA** Matratzenauflage Basic (20 mm)
 - OLMAT-PR** Matratzenauflage Premium (30 mm)
 - TBK60F** Obere Liege 1900x600 mm, hochklappbar bis 52 Grad, mit Sicherheitsnetz
 - TBK70F** Obere Liege 1900x700 mm, hochklappbar, mit Sicherheitsnetz
 - PH-CAB2** Standheizung Fahrerhaus, 2 kW
 - PH-ENGCA** Standheizung Diesel/Wasser, für Motor und Fahrerhaus.
 - PH-SS** Restwärmeheizung
 - SLCP-BAS** Schaltkonsole (Basis) an Liege (Innenlicht, Standheizung, Dachluke und Türverriegelung)
 - ETSB-F** Aufbewahrungsbox am Motortunnel vorne
 - ETSB-FR** Aufbewahrungsbox am Motortunnel, vorne und hinten
 - ETSB-FRS** Aufbewahrungsbox am Motortunnel, vorne, hinten und seitlich
 - ETSB-FS** Aufbewahrungsbox am Motortunnel, vorne und seitlich
 - ETSB-R** Aufbewahrungsbox am Motortunnel hinten
 - ETSB-RS** Aufbewahrungsbox am Motortunnel, hinten und seitlich
 - ETSB-S** Aufbewahrungsbox am Motortunnel seitlich
 - RUS-BAS** Staufächer hinten/oben, Inhalt: 154 l (60 l bei FM/FMX mit kurzer Kabine)
 - RUS-HIG** Staufächer über Liege, Inhalt: 245 l
 - REF-ICPK** Vorbereitung für Kühlbox im Fahrerhaus
 - MICRO-PK** Verkabelung für Mikrowelle
 - BOTH-D** Flaschenhalter vorne, mittig unter Armaturenbrett
 - COFMA-PK** Vorbereitung für Kaffeemaschine
 - INLI-BAS** Innenbeleuchtung normal
 - INLI-NL** Innenbeleuchtung mit rote Nachtbeleuchtung
 - INLI-NLD** Innenbeleuchtung mit Dimmer und rote Nachtbeleuchtung
 - ARL-FLEX** Zwei flexible Leselampen
 - RH-EE** Dachfenster und Notausstieg, NICHT zu öffnen (getöntes Glas)
 - RH-ER** Stahl-Dachluke, manuell bedienbar und als Notausstieg verwendbar
 - RH-ETR** Dachfenster und Notausstieg, elektrisch zu öffnen (getöntes Glas)
 - RH-MTR** Dachfenster und Notausstieg, manuell zu öffnen (getöntes Glas)
 - GLAS-TIN** Scheiben getönt
 - SWIND-BS** Extra Seitenfenster, beidseitig
 - SWIND-PS** Extra Seitenfenster, Beifahrerseite
 - AWIND-RF** Fenster in Fahrerhausrückwand
 - VANMIR** Schmink/Rasierspiegel
 - AS-FUS** 2 extra Regale in Ablagefächern vorne (i.V.m. Mikrowelle nur 1)
 - INFOT-PK** Vorbereitung für TV/Infotainment
- Fahrerhaus - Außen**
- EXTL-BAS** Lackierungsniveau Basis (Anbauteile: grau, unlackiert)
 - DGLAS-H** Türfenster, Glas gehärtet
 - DGLAS-L** Türfenster, Verbundglas

Serienausstattung

Sonderausstattung

Detailliertere Information zur Ausrüstung von Fahrerhaus und Antriebsstrang werden in separaten Datenblättern angeboten.

Weitere Optionen und Kombinationen nennt Ihnen Ihr Volvo Verkaufsberater.

Der Hersteller behält sich vor, technische oder Designänderungen ohne Vorankündigung vorzunehmen. Die Spezifikation kann landesabhängig unterschiedlich sein.

DATENBLÄTTER

FMX 6x6 SZM, D11, HA: Luftfederung FMX 66T 1A

■ LOCK-REM	Zentralverriegelung mit Fernbedienung am Schlüssel	□ ANT-CBR	Dachantenne und Vorbereitung für CB-Funk
■ BUMP-HD	Stahlstoßfänger verstärkt für schwere Einsatzbedingungen und Bau (Vorsicht: beeinflusst Fahrzeug/Gesamtzug-Länge!)	□ ACCBP-AP	Dachbogen für Zubehör, vorne, mitte und hinten
■ AUXFS	Zusätzliche Trittstufe, klappbar, für Baustellenfahrzeuge	□ ACCBP-F	Dachbogen für Zubehör, vorne
□ GUARD-EH	Schutz unter Motorölwanne	□ ACCBP-FM	Dachbogen für Zubehör, vorne und mitte
□ SIDEH-B	Handlauf, Fahrerseite	□ ACCBP-FR	Dachbogen für Zubehör, vorne und hinten
□ SIDSTP-R	Seitliche Leiter und Handlauf oben, Fahrerseite	□ ACCBP-M	Dachbogen für Zubehör, mitte
■ BUGNET	Insektenschutz vor dem Kühler. Ein Netz vor dem Kühler.	□ ACCBP-R	Dachbogen für Zubehör, hinten
□ CTILTP-E	Elektrohydraulische Kippvorrichtung für das Fahrerhaus.	□ ACCBP-RM	Dachbogen für Zubehör, mitte und hinten
■ CTILTP-M	Manuelle Kippvorrichtung für das Fahrerhaus	□ LADDER	Aluminiumleiter, hinten am Fahrerhaus montiert, abnehmbar, L= 2,37 - 4,17 M.
□ FCABS-A	Kabinenfederung vorn: Luft	□ REFS-TW	Konturmarkierungen Fhs mitgeliefert, weiss
■ FCABS-M	Kabinenfederung vorn: mechanisch	□ REFS-TY	Konturmarkierungen Fhs mitgeliefert, gelb
□ RCABS-A	Kabinenfederung hinten: Luft	Aufbauvorbereitung	
■ RCABS-M	Kabinenfederung hinten: mechanisch	□ 5WM-ISHD	Unterbau für Schwerlastkupplung L-Profil/ISO. Gesamthöhe (Profil+Platte): 80+16 = 96 mm Sattelkupplungsmontage mit mittlerem L-Profil (Höhe: 50 mm) auf 10 mm ISO-Platte. Gesamthöhe: 60 mm
□ MIRCFCPX	Rückspiegel, beheizt und elektrisch verstellbar mit Weitwinkelspiegel beidseitig und Nahbereichsspiegel auf der Beifahrerseite. Zusätzlich Nahbereichskamera auf der Beifahrerseite zur Totwinkelüberwachung	■ 5WM-ISOM	Sattelkupplungshöhe 150 mm, für Unterbau 5WM-ISOL/ISOM/ISOH/ISHD
□ MIRCMCP		□ 5WH150	Sattelkupplungshöhe 150 mm, für Unterbau 5WM-ISOL/ISOM/ISOH/ISHD
□ MIRCMS		□ 5WH185	Sattelkupplungshöhe 185 mm, für Unterbau 5WM-ISOL/M/H.
■ MIRCMPX	Beheizte und elektr... verstellbare Rückspiegel, robust, Weitwinkelspiegel beidseitig, Rampenspiegel auf Beifahrerseite.	□ 5WH190	Sattelkupplungshöhe 190 mm, nur für Unterbau 5WM-ISOL/ISHD.
■ AMIR-F20	Frontspiegel	□ 5WH290	Sattelkupplungshöhe 290 mm
■ SUNV-H	Sonnenblende außen	□ 5WT-JOB	Jost-Sattelkupplung JSK 37, Guß, robust (für Bau, schlechte Straßen)
□ AD-ROOF	Dachspoiler. Die genaue Ausführung wird automatisch berechnet abhängig von Fahrgestellhöhe, Fahrerhaus, Reifen etc.	□ 5WT-SH	SAF-Holland/GF Sattelkupplung SK-S 36.20, Guß
□ AD-SIDEL	Seitenteile (lang) für Spoilersatz am Fahrerhaus. Für SZM ausgelegt.	□ 5WL-S1	SK-Zentralschmierung, Sattelplatte und Verschluss
□ AD-SIDES	Seitenteile (kurz) für Spoilersatz am Fahrerhaus	□ TCIND	Verriegelungsprüfung für Auflieger, elektronisch
■ HL-BASIC	Halogen-Hauptscheinwerfer	■ RDECK	Alu-Riffelblech hinter Fahrerhaus (Szm)
□ HL-CLEAN	Scheinwerfer-Reinigungsanlage	□ RDECK-M	Arbeitsbrücke
□ HLP-ST	Scheinwerferschutz, Stahl	□ SRWL-PK	Vorbereitung für Arbeitsbeleuchtung hinten und seitlich am Fahrgestell mit Schalter und Verkabelung, max. 280 W
■ HL-ADJ	Scheinwerfer mit Leuchtweitenregelung	□ SWL-2RA	Arbeitsbeleuchtung seitlich/hinten, 2x, gelb
■ DRL-LED	Tagesfahrlicht LED, "V-Licht"	□ SWL-2RW	Arbeitsbeleuchtung seitlich hinten, 2x LED, weiß
□ ASL-RF2	Zwei Halogen-Fernscheinwerfer neben Globetrotterschild	□ SWL-PK	Vorbereitung für Arbeitsbeleuchtung am Fahrgestell (Verkabelung und Schalter)
□ IDLMPSW	Schalter für ID-Lampen	□ WL-TA1A	Sattelkupplungsbeleuchtung, bernsteinfarbenes Licht H3
□ BEACOA2F	Zwei LED-Rundumkennleuchten (orange), montiert auf Fahrerhausdach vorn	□ WL-TA1W	Sattelkupplungsbeleuchtung auf Haltebogen, LED weiß
□ BEACOA2R	Zwei LED-Rundumkennleuchten (orange), montiert auf Fahrerhausdach hinten	□ WLC-H2W	Zwei Arbeitsscheinwerfer hinten oben am Fahrerhaus, LED weiß
□ BEACON-P	Verkabelung für Rundumkennleuchte	□ WLC-PKH	Vorbereitung für Arbeitsbeleuchtung oben (hinten) am Fahrerhaus
□ BEACONA4	Vier LED-Rundumkennleuchten (orange), montiert auf Fahrerhausdach vorn und hinten	□ WLC-PKL	Vorbereitung für Arbeitsbeleuchtung unten (hinten) am Fahrerhaus
□ CABPT-R1	Durchführung Fahrerhausdach, Fahrerseite.	□ WLC-PKLH	Vorbereitung für Arbeitsbeleuchtung oben und unten (hinten) am Fahrerhaus
■ CABPT-R2	Durchführung Fahrerhausdach, beidseitig.	■ ECBB-BAS	Elektr.-Schnittstelle (Basis) für Aufbauten ohne Body-Builder-Modul im Fahrerhaus
□ SPOTP-F	Verkabelung für extra Scheinwerfer vorne, max 280 W	□ ECBB-HIG	Elektr.-Schnittstelle für Aufbauten mit Body-Builder-Modul im Fahrerhaus (18 Ausgänge/PINs). Empfohlen für komplexe Fahrzeugaufbauten.
□ SPOTP-R	Verkabelung für Scheinwerfer auf dem Dach, max 280 W	□ ECBB-MED	Elektr.-Schnittstelle für Aufbauten mit Body-Builder-Modul im Fahrerhaus (11 Ausgänge/PINs). Empfohlen für Standard-Fahrzeugaufbauten.
□ SPOTP-RF	Verkabelung für extra Scheinwerfer vorne und auf dem Dach, max 2x280 W	□ BBCHAS1	7-poliger Anschluss für Aufbau
□ ROS-IL2	Beleuchtung Dach-/Globetrotterschild, Schalter beigelegt und nicht angeschossen. Weiß-transparente Beklebung mit UCABSIGN.	□ BBCHAS3	3x 7-poliger Anschluss für Aufbau
□ ROS-ILP	Vorbereitung/Verkabelung für Dachschild- oder Spoilerbeleuchtung. Weiß-transparente Beklebung mit UCABSIGN.	□ BEPR-T2	Elektr. Vorbereitung für Kipperbedienung mit Fernbedienung
□ CSGN-FMX	FMX-Schriftzug	□ TD-BAS	Anhängerererkennung ohne LED-Sensor
■ HORN-F1S	Jericho-Horn / Druckluftfanfare (einfach, frontmontiert)	■ TD-LED	Anhängerererkennung mit LED-Sensor
□ HORN-R2S	2 Druckluftfanfaren auf dem Dach, vom Lenkrad aus gesteuert.	□ AUXL-SPK	Vorbereitung (Verkabelung und Schalter) für Schneepflugbeleuchtung, Hauptscheinwerfer und Blinker
		□ TAILPREP	Vorbereitung für Ladebordwand
		□ AESW2	Zwei freie Zusatzkippschalter im Armaturenbrett, frei positionierbar/programmierbar

■ Serienausstattung

□ Sonderausstattung

Detailliertere Information zur Ausrüstung von Fahrerhaus und Antriebsstrang werden in separaten Datenblättern angeboten.

Weitere Optionen und Kombinationen nennt Ihnen Ihr Volvo Verkaufsberater.

Der Hersteller behält sich vor, technische oder Designänderungen ohne Vorankündigung vorzunehmen. Die Spezifikation kann landesabhängig unterschiedlich sein.

DATENBLÄTTER

FMX 6x6 SZM, D11, HA: Luftfederung FMX 66T 1A

- **AESW2PK** Zwei freie Zusatzkippschalter im Armaturenbrett, frei positionierbar/programmierbar, zusätzlich vier verkabelte Kippschalterplätze
- **AUXSW-4** Verkabelung für 4 extra Schalter, Aufbau

Auslieferungsservice im Werk

- **TGW-4GWL** Telematik-Gateway mit 4G#
- **FMS-PK** Vorbereitung, Anschluss für fremde FMS-Systeme#
- **DRUT1** My Truck App (Vorausbezahlt für 1 Jahr)#
- **DRUT2** My Truck App (Vorausbezahlt für 2 Jahre)#
- **DRUT3** My Truck App (Vorausbezahlt für 3 Jahre)#
- **DRUT4** My Truck App (Vorausbezahlt für 4 Jahre)#
- **DRUT5** My Truck App (Vorausbezahlt für 5 Jahre)#