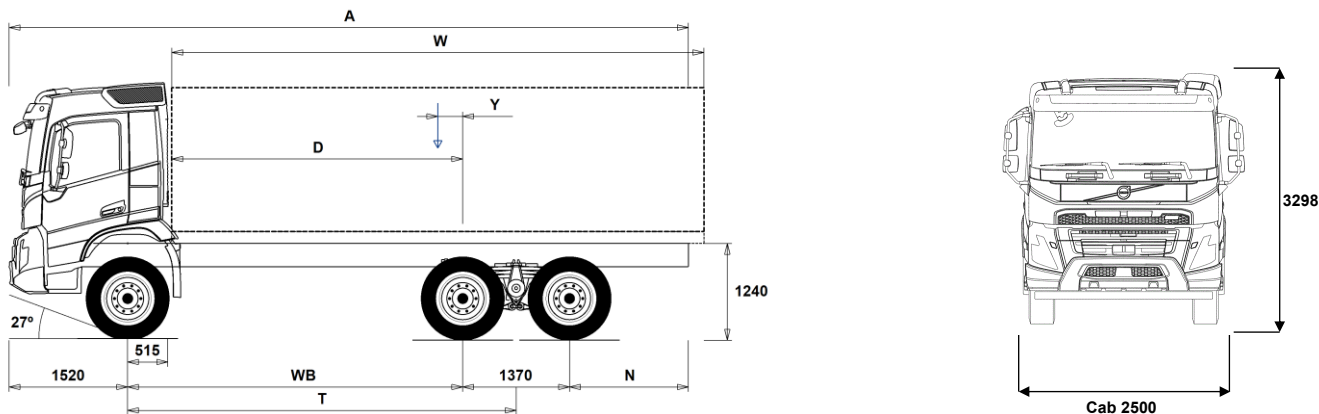


MODELLSERIE:

Ny FMX D13 6x6 jevnlast bladlfjæring B-ride FMX 66R 3L



Chassisdimensjoner [mm]

WB Akselavstand	3600	3700	3900	4300	4600
A Total chassislengde	8415	8615	8915	9565	10015
D Senter av bakaksel til forkant av påbygg	3035	3135	3335	3735	4035
N Bakre overheng (Min.)	825	825	825	825	825
N Bakre overheng (Max.)	1925	2025	2125	2375	2525
T Teoretisk akselavstand	4285	4385	4585	4985	5285
Y Tyngdepunkt for last (Min.)	-242	-233	-215	-181	-156
Y Tyngdepunkt for last (Max.)	12	28	58	116	160
W Lengde påbygg (Min.)	6046	6215	6554	7237	7749
W Lengde påbygg (Max.)	6554	6736	7099	7833	8382

Chassisvekter [kg]

Foraksel	5260	5265	5275	5310	5325
Boggi bak	3885	3895	3915	3945	3960
Egenvekt	9145	9160	9190	9255	9285
Nyttelast (inkludert påbygg, fører, drivstoff etc.)	16855	16840	16810	16745	16715

Svingdiameter [mm]

Svingdiameter mellom fortauskanter	16100	16400	17100	18400	19400
Svingdiameter mellom vegger	17500	17800	18500	19800	20800

Tillatte vekter [kg]

	Tillatt	Teknisk
Tillatt totalvekt	26000	29000
Tillatt vogntogvekt	0	60000
Foraksel	8000	8000
Boggi bak	19000	21000

Viktige merknader

Chassisdimensjoner

Førerhushøyde: +328 mm for CAB-HSLP, -262 mm for CAB-LDAY, -262 mm for CAB-LSLP, +16 mm for CAB-SLP.

Senter av foraksel til bakkant av førerhus +431 mm for CAB-HSLP and CAB-SLP, -69 mm for CAB-LDAY, +425 mm for CAB-LSLP.

D-målet inkluderer frigang foran på 50 mm og for jevnlastbiler også en hjelperamme på 100 mm.

Høyder kan variere ± 20 mm med bladlfjærer og ± 10 mm med luftfjæring.

Alle dimensjoner er ved ubelastet chassis og eventuelle løpeaksler nede.

Ved vektberregning er det anvendt maksimalt bakre overheng (N Max.) for den valgte akselavstanden.

Vekt og dimensjoner er basert på følgende dekk:

Dekk på forakselen: 315/80R22.5

Dekk på drivakselen: 315/80R22.5

Chassisvekter inkluderer olje, vann, AdBlue, 0 liter drivstoff, men ikke sjåfør. Egenvekt kan variere $\pm 3\%$.

Svingdiameter er teoretisk beregnet

Lovlige vekter kan variere fra land til land

For mer informasjon om vekter, inkludert vekten på tilleggsutstyr, kontakt din lokale Volvo-forhandler.

Bruk IKKE denne tegningen i forbindelse med påbygging. Bruk Volvos påbyggingsinstruksjoner og henvis til chassistegetning FMX66R3L.

MODELLSERIE:

Ny FMX D13 6x6 jevnlast bladføring B-ride FMX 66R 3L

Bruksområde

- **RC-ROUGH** Belastningsklasse for dårlig vegstandard
- **RC-VROUG** Belastningsklasse for svært dårlig vegstandard
- **TIPP-PRE** Tippbilchassis
- **UNIFORM** Jevnlastchassis

Hovedkomponenter

- **RADD-BR** 2 drivende bakaksler, bladføring (B-Ride)
- **RADD-TR1** 2 drivende bakaksler, bladføring (T-ride 1, 75 mm fjærbredde)
- **RADD-TR2** 2 drivende bakaksler, bladføring (T-Ride 2, 90 mm fjærbredde)
- **RADD-TR3** 2 drivende bakaksler, bladføring (T-Ride 3, 90 mm fjærbredde) Ekstra forsterket
- **CDCOPREP**
- **FMX-CREW** Mannskapsførerhus FMX CA fritekst kreves
- **FMX-DAY6** Kort førerhus FMX
- **FMX-HSL6** Høyt førerhus FMX
- **FMX-LDA6**
- **FMX-LSL6**
- **FMX-SLP6** Langt førerhus FMX
- **EU6SCR** Emisjonsnivå Euro 6
- **D13S420A**
- **D13S460A**
- **D13S500A**
- **D13S540A**
- **D13K420** 13-liters Euro 6 dieselmotor 420 hk (309 kW), SCR, EGR og dieselpartikkelfilter
- **D13K460** 13-liters dieselmotor D13K460, 460 hk (338 kW) ved 1400-1800 o/min, 2300 Nm ved 1000-1400 o/min, økonomiturtall 1000-1400 o/min.
- **D13K500** 13-liters Euro 6 dieselmotor 500 hk (368 kW), SCR, EGR og dieselpartikkelfilter
- **D13K540** 13-liters Euro 6 dieselmotor 540 hk (397 kW), SCR, EGR og dieselpartikkelfilter
- **DIESEL** For ordinær diesel EN590 og HVO EN15940
- **DIESEL-B** For B100 biodiesel EN14214
- **EBR-EPG** Standard motorbrems med termostatstyrt mottrykksregulator
- **EBR-EPGC** Motorbrems med termostatstyrt mottrykksregulator for I-shift
- **EBR-VEB+** Volvo Engine Brake, VEB+, kombinert kompresjonsbrems og termostatstyrt mottrykksregulator
- **AT2612** I-Shift automatisert 12-trinns girkasse
- **ATO2612** I-Shift automatisert 12-trinns girkasse med overdrive
- **PT2606** 6-trinns Powertronic automatisk girkasse, PT2606, elektronisk styrt med hydraulisk momentforsterker og lock-up på alle gir.
- **ASO-C** Krypgir
- **ASO-ULC** Ekstra lavt krypgir
- **RTH2610B** Tandemaksel med navreduksjon, 4 planetgir og differensialspærre for maksimalt 26 tonns boggitrykk og 100 tonns vogntogvekt
- **RTH2610F** Tandemaksel med navreduksjon og differensialspærre for maksimalt 26 tonns boggitrykk og 100 tonns vogntogvekt
- **RTH3210F** Tandemaksel med navreduksjon og differensialspærre for maksimalt 32 tonns boggitrykk og 100 tonns vogntogvekt
- **RTH3212F**
- **RTH3312** Tandemaksel med navreduksjon og differensialspærre for maksimalt 33 tonns boggitrykk og 120 tonns vogntogvekt
- **RTH3815**
- **Pakker**
- **DRIV-EXT** Kjørepakke - Extended
- **DRIV-SEL** Kjørepakke
- **1LIVINFM** Førerhuspakke med 1 køye
- **2LIVINFM** Førerhuspakke med 2 køyer for FM
- **INFOHIGH** Informasjonssystem uten navigasjon/Dynafleet
- **OFFROADD** Anleggspakke for FMX med kort førerhus
- **OFFROADS** Anleggspakke for lange førerhus (alle modeller)

Chassis

■ Standardutstyr

□ Tilvalgsutstyr

For mer detaljert informasjon om førerhus- og drivlinjeutstyr, se separate datablad.

For alle mulige tilvalg og utstyrskombinasjoner, kontakt din Volvo-forhandler, som kan lage en spesifikasjon som møter dine behov.

Fabrikken forbeholder seg retten til endringer i konstruksjon og utstyr uten forutgående varsel. Spesifikasjonene kan variere fra land til land.

- **FST-PAR3** Parabelfjøring foran, stiv
- **FAL10.0** Tillatt last foraksel 10,0 tonn
- **FAL8.0** Tillatt last foraksel 8,0 tonn
- **FAL9.0** Tillatt last foraksel 9,0 tonn
- **FSTAB** Krenningsstabilisator foran, normal stivhet
- **RAL21** Tillatt last akselkombinasjon 21 tonn
- **RAL26** Tillatt last akselkombinasjon 26 tonn
- **RAL32** Tillatt last akselkombinasjon 32 tonn
- **RAL38**
- **RSTAB1** Krenningsstabilisator bak, normal stivhet
- **RSAP2** Fjøring bak med forsterkninger for tung belastning
- **PSP-FIX** Pumpe til servostyring med fast mengde
- **PSP-VAR** Pumpe til servostyring med variabel mengde
- **EBS-MED** EBS medium versjon med bl.a. følgende funksjoner: Brake Blending, temperaturvarsling, momentkontroll, automatisk differensialspærre, bakkestarthjelp, varsel ved slitte bremseklosser, bremsehjelp, bremseovervåking samt lagring av status og historikk
- **AUXPARK** 2 ekstra fjærbremseklokker
- **RST-MUL** Konvensjonell fjøring bak, flerblads, normal stivhet
- **RST-PAR1** Parabelfjøring bak, normal stivhet
- **RST-PAR5** Parabelfjøring bak, progressiv
- **FST7070** Tykkelse på rammeprofil 7.0 mm liv og 7.0 mm flens
- **FST8080** Tykkelse på rammeprofil 8.0 mm liv og 8.0 mm flens
- **FIL-EEEB** Ramme med innerline fra motor til bak bakaksel/boggi
- **FIL-EEEF** Ramme med innerline fra motor til rammeslutt
- **FIL-FBEB** Ramme med innerline over boggi
- **FIL-FBEF** Ramme med innerline fra boggi til rammeslutt
- **FIL-TXEB** Ramme med innerline fra girkasse til bak bakaksel/boggi
- **FIL-TXEF** Ramme med innerline fra girkasse til rammeslutt
- **BBOX-L** Batterikasse på venstre side
- **2BAT210B** 2 GEL-batterier med kapasitet 210 Ah
- **2BAT210C** 2 AGM-batterier med kapasitet 210 Ah
- **BATTAMP** Amperemeter
- **BATTIND** Indikator for batterilading
- **MSWI-R** Hovedstrømbryter med fjernkontroll
- **R315A56** Aluminiumstank 315 liter høyre side, lengde 1030 mm, diameter 560 mm, D-format Minimumsvolum 255l Maksimalt volum 630l
- **ADTP-L** AdBlue tank på venstre side
- **ADTP-R** AdBlue tank på høyre side
- **ADB048** AdBlue plasttank 48 liter, diameter 560 mm, D-format
- **ADB064** AdBlue plasttank 64 liter, diameter 710 mm, D-format
- **ADB068** AdBlue plasttank 68 liter, diameter 560 mm, D-format
- **ADB083**
- **ADB090** AdBlue plasttank 90 liter, diameter 710 mm, D-format
- **ADB112**
- **FCAP-L** Låsbart diesel- og AdBlue-tankklokk
- **FUFF-AS** Beskyttelse mot søl av drivstoff
- **FUFF-ATS** Beskyttelse mot tyveri og søl av drivstoff
- **ESH-REAR** Horizontal lyddemper, utblåsing bakover
- **ESH-VERT** Horizontal lyddemper, vertikal utblåsing over tak
- **EXST-SSP** Eksospise i polert rustfritt stål
- **EXST-ST** Eksospiser i stål
- **WHC-FIX2** 2 faste stoppeklosser
- **WHC-FOL2** 2 sammenleggbare stoppeklosser
- **WHCP-F** Stoppeklosser plassert på fremre del av bilen
- **WHCP-M** Stoppeklosser plassert på midtre/bakre del av bilen
- **WHCP-R** Stoppeklosser plassert på bakre del av bilen
- **WHCP-T** Stoppeklosser bipakket

MODELLSERIE:

Ny FMX D13 6x6 jevnlast bladføring B-ride FMX 66R 3L

<input type="checkbox"/> CHAIN-S	Snøkjettinger fra fabrikk	<input type="checkbox"/> RET-TPT	Retarder for hydraulisk girkasse
<input type="checkbox"/> HOOK-SC	Kjettingkroker	<input type="checkbox"/> TC-HWO	Oljekjøler for hydraulisk girkasse, vann/olje
<input type="checkbox"/> TOWMBRH	Høyt montert trekkbjelke i senter av ramme med D-verdi = 190 kN	<input type="checkbox"/> TC-MAOH2	Oljekjøler for mekanisk girkasse, ekstra høy ytelse, luft/olje
<input type="checkbox"/> TOWMBRL1	Lavt montert trekkbjelke	<input type="checkbox"/> TC-MWOH2	Oljekjøler for mekanisk girkasse, ekstra høy ytelse, vann/olje
<input type="checkbox"/> TOWMBRM	Medium montert trekkbjelke i høyde med nedre rammefflens	<input type="checkbox"/> 1COMP530	1-sylindret luftkompressor, kapasitet 530 l/min.
<input checked="" type="checkbox"/> RFEC-S	Rett bakre rammeavslutning	<input type="checkbox"/> 2COM1100	2-sylindret luftkompressor, kapasitet 1100 l/min.
<input type="checkbox"/> RFEC-U	Rammeavslutning kappet i overkant for tippåbygg	<input checked="" type="checkbox"/> 2COMP870	
<input type="checkbox"/> C-RI4040	Tilhengerkobling Ringfeder RF4040A G-150, D-verdi = 137 kN, Dc = 92 kN, V = 40 kN, øye = 40 mm	<input type="checkbox"/> 2COMP900	2-sylindret luftkompressor, kapasitet 900 l/min.
<input type="checkbox"/> C-RI4045	Tilhengerkobling Ringfeder RF4045A G-150, D-verdi = 137 kN, øye = 40 mm	<input type="checkbox"/> CLU-AIRC	Luftkompressor med automatisk inn- og utkobling
<input type="checkbox"/> C-RI5050		<input checked="" type="checkbox"/> AIRIN-HI	Høyt luftinntak
<input type="checkbox"/> C-RO400G	Tilhengerkobling Rockinger 400 G-150, D-verdi = 130 kN, Dc = 90 kN, V = 35 kN, øye = 40 mm	<input type="checkbox"/> AIRIN-LO	Lavt luftinntak på bakvegg førerhus
<input type="checkbox"/> C-VBG520		<input type="checkbox"/> ACL1ST-S	Luftinntak med primær- og sekundærfilter
<input type="checkbox"/> C-VBG795		<input checked="" type="checkbox"/> 24A110BL	Generator, 110 Ampere med LIN kommunikasjon
<input type="checkbox"/> TOWR-ONE	Ett slepefeste bak	<input type="checkbox"/> 24A150BL	Generator, 150 Ampere med LIN kommunikasjon
<input type="checkbox"/> TREL-PK	Forberedt for el-kontakt tilhenger	<input type="checkbox"/> 24AL110B	Generator 110 Ampere
<input type="checkbox"/> TREL14	14-polet VBG el-kontakt for tilhenger	<input type="checkbox"/> 24AL150B	Generator 150 Ampere
<input type="checkbox"/> TREL15	15-polet ADR-godkjent el-kontakt for tilhenger	<input type="checkbox"/> PRIM-EL	Elektrisk pumpe for avlufting av drivstoffsystemet uten behov for å tippe førerhus
<input type="checkbox"/> TREL7	7-polet el-kontakt for tilhenger	<input checked="" type="checkbox"/> PRIM-MAN	Manuell pumpe for avlufting av drivstoffsystemet
<input checked="" type="checkbox"/> TREL7-7	Dobbel 7-polet el-kontakt for tilhenger (UADR)	<input type="checkbox"/> FUEQ-EH	Elektrisk oppvarmet drivstoffsystem
<input type="checkbox"/> TBC-DUO	Duomatic bremsetilkobling for tilhenger	<input checked="" type="checkbox"/> AF-R	Dieselfilter oppvarmet via resirkulering av varm returdiesel
<input type="checkbox"/> TBC-EC	EU bremsetilkobling for tilhenger	<input checked="" type="checkbox"/> FUEFE2LW	Motormontert dobbelt stort drivstoffilter med vannavskiller
<input type="checkbox"/> TRBR-HCF	Håndregulering av tilhengerbrems, fullt trykk	<input checked="" type="checkbox"/> EST-AID	Startelement
<input type="checkbox"/> TRBR-STA	Stasjonær tilhengerbremskontroll	<input type="checkbox"/> 220EBH15	Elektrisk motorvarmer 220V, 1.5 kW
<input type="checkbox"/> TRB-STRE	Automatisk aktivering av tilhengerbrems i lav hastighet for å unngå saksing	<input type="checkbox"/> PTER-100	Bakmontert koblingsuavhengig motorkraftuttak med flens DIN 7646
<input type="checkbox"/> RFEND-B	Bakskjermer med avtagbar topp	<input type="checkbox"/> PTER-DIN	Bakmontert koblingsuavhengig motorkraftuttak med hunnkobling DIN 5462
<input type="checkbox"/> RFEND-T	Bakskjermer for transport av chassis	<input type="checkbox"/> PTER1400	Bakmontert koblingsuavhengig motorkraftuttak med flens SAE 1410 / ISO 7647
<input type="checkbox"/> RFH-BAS	Normal høyde på bakskjermer	<input type="checkbox"/> HPE-F101	Motormontert Parker F1-101 hydraulikkpumpe
<input type="checkbox"/> RFH-HIG	Høyest mulig høyde på bakskjermer	<input type="checkbox"/> HPE-F41	Motormontert Parker F1-41 hydraulikkpumpe
<input type="checkbox"/> RFH-LOW	Lavest mulig høyde på bakskjermer	<input type="checkbox"/> HPE-F51	Motormontert Parker F1-51 hydraulikkpumpe
<input type="checkbox"/> TL-LED	LED baklys	<input type="checkbox"/> HPE-F61	Motormontert Parker F1-61 hydraulikkpumpe
<input checked="" type="checkbox"/> BLIGHT-E	Nødbremselys	<input type="checkbox"/> HPE-F81	Motormontert Parker F1-81 hydraulikkpumpe
<input type="checkbox"/> TL-LED	LED baklys	<input type="checkbox"/> HPE-T53	Motormontert Parker F2-53/53 dobbel hydraulikkpumpe
<input type="checkbox"/> RFH-BAS	Normal høyde på bakskjermer	<input type="checkbox"/> HPE-T70	Motormontert Parker F2-70/35 dobbel hydraulikkpumpe
<input type="checkbox"/> RFH-HIG	Høyest mulig høyde på bakskjermer	<input type="checkbox"/> HPE-V45	Motormontert Parker VP1-45 variabel hydraulikkpumpe
<input type="checkbox"/> RFH-LOW	Lavest mulig høyde på bakskjermer	<input type="checkbox"/> HPE-V75	Motormontert Parker VP1-75 variabel hydraulikkpumpe
<input type="checkbox"/> TL-LED	LED baklys	<input type="checkbox"/> PTPT-D	Kraftuttak for direkte montert hydraulikkpumpe for Powertronic girkasse
<input checked="" type="checkbox"/> BLIGHT-E	Nødbremselys	<input type="checkbox"/> PTPT-F	Kraftuttak med flens for Powertronic girkasse
<input type="checkbox"/> TL-LED	LED baklys	<input type="checkbox"/> PTR-D	Girkassemontert kraftuttak for hydraulikkpumpe, lav utveksling, maks effekt 150 kW, maks moment 1000 Nm
<input type="checkbox"/> RFH-BAS	Normal høyde på bakskjermer	<input type="checkbox"/> PTR-DH	Girkassemontert kraftuttak for hydraulikkpumpe, høy utveksling, maks effekt 100 kW, maks moment 600 Nm
<input type="checkbox"/> RFH-HIG	Høyest mulig høyde på bakskjermer	<input type="checkbox"/> PTR-DM	Girkassemontert kraftuttak for hydraulikkpumpe, medium utveksling, maks effekt 100 kW, maks moment 600 Nm
<input type="checkbox"/> RFH-LOW	Lavest mulig høyde på bakskjermer	<input type="checkbox"/> PTR-F	Girkassemontert kraftuttak med flens, lav utveksling, maks effekt 150 kW, maks moment 1000 Nm
<input type="checkbox"/> TL-LED	LED baklys	<input type="checkbox"/> PTRD-D	Dobbel girkassemontert kraftuttak for 2 hydraulikkpumper, høy utveksling, maks effekt 90 kW, maks moment 550 Nm
<input checked="" type="checkbox"/> BLIGHT-E	Nødbremselys	<input type="checkbox"/> PTRD-D1	Dobbel girkassemontert kraftuttak med flens og for hydraulikkpumpe, høy utveksling, maks effekt 90 kW, maks moment 550 Nm
<input type="checkbox"/> TL-LED	LED baklys	<input type="checkbox"/> PTRD-D2	Dobbel girkassemontert kraftuttak med 2 flenser og for hydraulikkpumpe, høy utveksling, maks effekt indre/ytre aksel 100/90 kW, maks moment 1000/550 Nm
<input type="checkbox"/> RFH-BAS	Normal høyde på bakskjermer	<input type="checkbox"/> HPG-F101	Girkassemontert hydraulikkpumpe Parker F1-101
<input type="checkbox"/> RFH-HIG	Høyest mulig høyde på bakskjermer	<input type="checkbox"/> HPG-F41	Girkassemontert hydraulikkpumpe Parker F1-41
<input type="checkbox"/> RFH-LOW	Lavest mulig høyde på bakskjermer	<input type="checkbox"/> HPG-F51	Girkassemontert hydraulikkpumpe Parker F1-51
<input type="checkbox"/> TL-LED	LED baklys	<input type="checkbox"/> HPG-F61	Girkassemontert hydraulikkpumpe Parker F1-61
<input checked="" type="checkbox"/> BLIGHT-E	Nødbremselys	<input type="checkbox"/> HPG-F81	Girkassemontert hydraulikkpumpe Parker F1-81
<input type="checkbox"/> TL-LED	LED baklys		

Felger og dekk

- RT-STEEL** Stålfelger på alle aksler
- SPWT-D** Reservehjul lik drivhjul
- SPWT-F** Reservehjul lik forhjul
- SWCP-R** Reservehjulholder på høyre side bak bakaksel
- SWCP-T** Reservehjulholder transportmontert
- SWCP-TP** Reservehjulholder transportmontert på toppen av rammen
- JACK-20T** Jekk, 20 tonn
- TOOLKIT** Komplette verktøysett
- INFLAHO** Løs luftfylleslange
- GAUGE-TP** Dekktrykkmåler

Utrustning drivlinje

- TRAP-HD** Girkasse med forsterket rangehus i stål
- DRM-BE** Kjøremodus, økonomi og standard (balansert)
- DRM-E** Kjøremodus, økonomi
- PVT-MAP** I-See med optimering av drivstofforbruk via GPS-opplysninger
- PVT-MTM** I-See (Optimering af brændstofforbrug via GPS oplysninger)
- CRUIS-E** Konstantfartholder med Eco-roll, I-cruise og rattknapper
- CRUIS-ES** I-Torque konstantfartholder med intelligent momentregulering (kun i E modus)
- AMSO-AUT** Manuell giring i automat + kickdown for I-shift
- AVO-ENH** I-shift programvare for anlegg/tømmerkjøring
- APF-ENH** Utvidede krafttaksfunksjoner for I-shift

Standardutstyr

Tilvalgsutstyr

For mer detaljert informasjon om førerhus- og drivlinjeutstyr, se separate datablad.

For alle mulige tilvalg og utstyrskombinasjoner, kontakt din Volvo-forhandler, som kan lage en spesifikasjon som møter dine behov.

Fabrikkens forbehold seg retten til endringer i konstruksjon og utstyr uten forutgående varsel. Spesifikasjonene kan variere fra land til land.

Førerhus innvendig og kjøreapplikasjoner

- STWPOS-L** Venstrestyrt

MODELLSERIE:

Ny FMX D13 6x6 jevnlast bladføring B-ride FMX 66R 3L

<input type="checkbox"/> STWPOS-R	Høyrestyrt	<input type="checkbox"/> PST-CF5	Passasjerstol komfort med luftfjæring, oppvarming og integrert belte
<input type="checkbox"/> STWM-LE	Skinnratt	<input checked="" type="checkbox"/> PST-STD2	Passasjerstol i standardversjon
<input checked="" type="checkbox"/> STGW-AD2	Rattjusteiring med tilting	<input type="checkbox"/> SBPRE-PS	Sikkerhetsbeltestrømmer for passasjerstol
<input type="checkbox"/> STGW-ADJ	Rattjusteiring uten tilting	<input type="checkbox"/> ARMRE-BB	2 armlener på begge stoler
<input type="checkbox"/> AIRBAG	Kollisjonspute i rattet	<input type="checkbox"/> ARMRE-DB	2 armlener på førerstol
<input checked="" type="checkbox"/> DRC-AMI	Automatisk og manuell regenerering av dieselpartikkelfilter	<input type="checkbox"/> ARMRE-PB	2 armlener på passasjerstol
<input type="checkbox"/> DRC-AUTO	Helautomatisk regenerering av dieselpartikkelfilter	<input type="checkbox"/> ARU-BAS	Trekk på armlener i vinyl
<input checked="" type="checkbox"/> 1DAYDIG4	Fartskriver, digital (Siemens) versjon 4.1. (krav ved registrering fra 21/8-2023)	<input type="checkbox"/> ARU-LEA	Trekk på armlener i skinn
<input type="checkbox"/> ARSL	Ekstra hastighetsbegrenser aktivert via bryter på dashbord	<input checked="" type="checkbox"/> FMAT-RUB	Gummimatter
<input type="checkbox"/> ESP-BAS1	Elektronisk stabilitetskontroll-pakke 1 (ESP) for kjøretøykombinasjoner med singel trailer, multi-trailere med ABS/EBS eller enkeltkjøretøy/kjøretøykombinasjoner med normal tyngdepunkthøyde i lastet versjon.	<input type="checkbox"/> FMAT-TX2	Tekstilmatter og gummimatter
<input type="checkbox"/> ESPC-RO	Bryter for å styre ESP-funksjoner (standard/reduisert/frakoblet)	<input type="checkbox"/> LBK70	Fast nedre køye 700 mm bred
<input type="checkbox"/> HWSS-AC	Kollisjonsvarsling med adaptiv konstantfartholder	<input type="checkbox"/> MATL-FI	Madrass for sjåførvekt > 100 kg
<input type="checkbox"/> HWSS-ACB	Kollisjonsvarsling med adaptiv konstantfartholder og nødbremning	<input type="checkbox"/> MATL-SF	Madrass for sjåførvekt 85-100 kg
<input checked="" type="checkbox"/> HWSS-FCB	Kollisjonsvarsling med ordinær konstantfartholder og nødbremning	<input type="checkbox"/> OLMAT-BA	Basis overmadrass
<input type="checkbox"/> LSS-DW	Kjørefeltvarslar	<input type="checkbox"/> OLMAT-PR	Premium overmadrass
<input checked="" type="checkbox"/> LCS4	Sideassistent - begge sider (VRU)	<input type="checkbox"/> TBK60F	Øvre køye, 600 mm bred, fellbar
<input checked="" type="checkbox"/> DAS-W	Sjåførvarselassistent	<input type="checkbox"/> TBK70F	Øvre køye, 700 mm bred, fellbar
<input type="checkbox"/> RSENS-W	Regnsensor	<input type="checkbox"/> PH-CAB2	Parkeringsvarmer for førerhus
<input checked="" type="checkbox"/> CU-ECC	Aircondition med elektronisk temperaturkontroll	<input type="checkbox"/> PH-ENGCA	Parkeringsvarmer for motor og førerhus
<input type="checkbox"/> CU-ECC2	Aircondition med elektronisk temperaturkontroll, sensor for luftkvalitet og karbonfilter	<input type="checkbox"/> PH-SS	Rastvarmer for førerhus
<input checked="" type="checkbox"/> IMMOBIL	Startsperre	<input type="checkbox"/> SLCP-BAS	Basisutgave av kontrollpanel ved køye
<input type="checkbox"/> ALARM-E	Innbruddsalarm for førerhus og påbygg/trailer	<input type="checkbox"/> ETSB-F	Fremre oppbevaringsboks på motortunnel
<input type="checkbox"/> PHONE-PK	Forberedt for GSM-telefon	<input type="checkbox"/> ETSB-FR	Fremre og bakre oppbevaringsboks på motortunnel
<input type="checkbox"/> ISUNS-BS	Innvendig sidesolskjerm på fører- og passasjerside	<input type="checkbox"/> ETSB-FRS	Fremre, bakre og høyre oppbevaringsboks på motortunnel
<input checked="" type="checkbox"/> ISUNS-DS	Innvendig sidesolskjerm på førerside	<input type="checkbox"/> ETSB-FS	Fremre og høyre oppbevaringsboks på motortunnel
<input type="checkbox"/> ISUNF-B	Innvendig solskjerm uten speil	<input type="checkbox"/> ETSB-R	Bakre oppbevaringsboks på motortunnel
<input type="checkbox"/> ISUNF-MD	Innvendig solskjerm med speil på førerside	<input type="checkbox"/> ETSB-RS	Bakre og høyre oppbevaringsboks på motortunnel
<input type="checkbox"/> ISUNF-RE	Elektrisk solgardin integrert i fronthylle	<input type="checkbox"/> ETSB-S	Oppbevaringsboks på motortunnel høyre side
<input checked="" type="checkbox"/> ISUNF-RM	Manuell solgardin integrert i fronthylle	<input type="checkbox"/> RUS-BAS	Øvre oppbevaringsrom bak i førerhus 154 liter (300 mm høyde)
<input type="checkbox"/> ADFS	2 ekstra DIN-utsparinger i fronthylle	<input type="checkbox"/> RUS-HIG	Øvre oppbevaringsrom bak i førerhus 245 liter (440 mm høyde)
<input checked="" type="checkbox"/> BUPALARM	Ryggevarsler	<input type="checkbox"/> REF-ICPK	Forberedt for kjøleboks på motortunnel
<input type="checkbox"/> RTOLL-PK	Forberedt for vegbetalingsystem	<input type="checkbox"/> MICRO-PK	Forberedt for mikrobølgeovn
<input type="checkbox"/> REMC-MF	Multifunksjons fjernkontroll for bruk utenfor førerhus	<input type="checkbox"/> BOTH-D	Flaskeholder i midtseksjon av dashbord
<input checked="" type="checkbox"/> FIREXT3N	Brannslucker 3 kg	<input type="checkbox"/> COFMA-PK	Forbedret for kaffetrakter
<input checked="" type="checkbox"/> WARNEVEST	Refleksvest	<input checked="" type="checkbox"/> INLI-BAS	Hvit interiørbelysning med myk av/på-funksjon
<input checked="" type="checkbox"/> AIDKIT	Førstehjelpkit med plaster, rensekluter, kompresser, elastiske bandasjer, pustemaske, hansker og saks	<input type="checkbox"/> INLI-NL	Hvit og rød interiørbelysning med myk av/på-funksjon
<input type="checkbox"/> WARNLAMP	Flyttbar varselampe med batterier	<input type="checkbox"/> INLI-NLD	Hvit og rød interiørbelysning med myk av/på-funksjon samt dimmer
<input type="checkbox"/> LAMP-IN	Lommelykt/inspeksjonslampe	<input type="checkbox"/> ARL-FLEX	2 fleksible leselamper
<input type="checkbox"/> BULBKIT	Lyspære- og sikringssett	<input checked="" type="checkbox"/> RH-EE	Uten takluke med takvindu i farget sikkerhetsglass som nødutgang for FH
<input checked="" type="checkbox"/> WRITEPAD	Skriveplate.	<input type="checkbox"/> RH-ER	Takluke forsterket i stål - nødutgang
Førerhusfasiliteter			
<input type="checkbox"/> DST-CF5	Førerstol komfort med luftfjæring, oppvarming og integrert belte	<input type="checkbox"/> RH-ETR	Elektrisk betjent takluke i farget glass med åpning i bakkant for FH
<input type="checkbox"/> DST-CF6	Førerstol komfort med luftfjæring, oppvarming, ventilasjon og integrert belte	<input type="checkbox"/> RH-MTR	Manuelt betjent takluke i farget glass med åpning i bakkant for FH
<input type="checkbox"/> SBD-RED	Røde sikkerhetsseler på fører og passasjerside	<input checked="" type="checkbox"/> GLAS-TIN	Farget glass i rutene
<input type="checkbox"/> SBPRE-DS	Sikkerhetsbelte med beltestrømmer for førerstol	<input type="checkbox"/> SWIND-BS	Ekstra sidevindu på begge sider
		<input type="checkbox"/> SWIND-PS	Ekstra sidevindu på passasjerside
		<input type="checkbox"/> AWIND-RF	Bakrute
		<input type="checkbox"/> VANMIR	Innvendig speil
		<input type="checkbox"/> AS-FUS	2 ekstra hyller i fremre øvre sjalusiskap
		<input type="checkbox"/> INFOT-PK	Forberedt for TV-montering inkludert antenne, uttak, brakett og kabler
		Førerhus utvendig	
		<input checked="" type="checkbox"/> EXTL-BAS	Standard eksteriørfinish (grå innsteg, støtfanger, spoiler under støtfanger, speilhus og solskjerm)

Standardutstyr

Tilvalgsutstyr

For mer detaljert informasjon om førerhus- og drivlinjeutstyr, se separate datablad.

For alle mulige tilvalg og utstyrskombinasjoner, kontakt din Volvo-forhandler, som kan lage en spesifikasjon som møter dine behov.

Fabrikken forbeholder seg retten til endringer i konstruksjon og utstyr uten forutgående varsel. Spesifikasjonene kan variere fra land til land.

MODELLSERIE:

Ny FMX D13 6x6 jevnlast bladfjæring B-ride FMX 66R 3L

■ DGLAS-H	Herdet glass i dørvinduer		
□ DGLAS-L	Laminert glass i dørvinduer		
■ BUMP-HD	Støtfanger foran i heavy duty versjon		
□ AUXFS	Ekstra stigtrinn med fleksibelt oppheng		
□ GUARD-EH	Beskyttelsesdeksel for kjølerør og bunnpanne		
□ SIDEH-B	Holdestang på førerhus		
□ SIDSTP-R	Stigtrinn og holdestang i bakkant førerhus		
■ BUGNET	Insektnett foran radiator		
□ CTILT-P-E	Elektrisk pumpe for førerhustipping		
■ CTILT-P-M	Manuell pumpe for førerhustipping		
■ FCABS-A	Lufftjæring foran på førerhus		
■ FCABS-M	Mekanisk fjæring foran på førerhus		
□ RCABS-A	Lufftjæring bak på førerhus		
■ RCABS-M	Mekanisk fjæring bak på førerhus		
□ MIRCFPCX	Sidespeil, el-varme, el-manøvrert med blindsonkamera på passasjerside		
□ MIRC MCP	Sidekamera (erstatte standard og vidvinkel sidespeil) og blindsonkamera i passagerside		
□ MIRCMS	Sidekamera (erstatte standard og vidvinkel sidespeil)		
■ MIRC OFX	Robuste el-oppvarmede og regulerte speil inkl. nærsikt- og vidvinkelspeil på passasjerside FMX		
■ AMIR-F20	Nærsiktspeil foran, speilradius 200 mm		
■ SUNV-H	Utvendig solskjerm		
□ AD-ROOF	Takspoiler		
□ AD-SIDES	Korte sidespoilere i bakkant av førerhus		
■ HL-LED	LED Hovedlys		
■ HL-CLEAN	Høytrykkspylerer for hovedlys		
□ HLP-ST	Beskyttelse av hovedlys i stål		
□ HLP-ST2	Beskyttelse av hovedlys i stål netting		
□ ASL-RF2	2 Hella H11 70W ekstra fjernlys i skiltkasse		
□ IDLAMP-W	3 stk. hvite identifikasjonslys på førerhustak		
□ IDLMP SW	Bryter for ID-lamper på tak		
□ BEACOA2F	2 roterende orange varsellamper foran på førerhustak		
□ BEACOA2R	2 roterende orange varsellamper bak på førerhustak		
□ BEACON-P	Forberedt for varsellamper på førerhustak med bryter		
□ BEACONA4	4 roterende orange varsellamper på førerhustak, 2 foran og 2 bak		
□ CABPT-R1	1 kabelgjennomføring i førerhustak		
■ CABPT-R2	2 kabelgjennomføringer i førerhustak		
□ SPOTP-F	Forberedt for ekstralys i front, maks 280W		
□ SPOTP-R	Forberedt for ekstralys på førerhustak, maks 280W		
□ SPOTP-RF	Forberedt for ekstralys i front og på førerhustak, maks 2 x 280W		
□ ROS-IL	Belysning i skiltkasse		
□ ROS-IL2			
□ ROS-ILP	Forberedt for belysning i skiltkasse		
□ CSGN-FMX	FMX-dekal i skiltkasse		
■ HORN-F1S	Ett en-tone trykkluftthorn bak deksel i front		
□ HORN-R2S	To forkrommede en-tone trykkluftthorn montert på tak		
□ ANT-CBR	Takmontert antenne for kommunikasjonsradio		
□ ACCB-R-AP	Fremre, midtre og bakre takbrakett		
□ ACCB-R-F	Fremre takbrakett		
□ ACCB-R-FM	Fremre og midtre takbrakett		
□ ACCB-R-FR	Fremre og bakre takbrakett		
□ ACCB-R-M	Midtre takbrakett		
□ ACCB-R-R	Bakre takbrakett		
□ ACCB-R-RM	Midtre og bakre takbrakett		
□ REFS-TW	Bipakket reflekterende hvit konturmerking for førerhus		
□ REFS-TY	Bipakket reflekterende gul konturmerking for førerhus		
Forberedelse påbygg			
□ SRWL-PK	Forberedt for arbeidslys på chassis, bryter med 3 posisjoner (på/av/auto-revers)		
□ SWL-2FW	2 hvite H3 70W arbeidslys på chassis bak førerhus, bryter med 2 posisjoner (på/av)		
□ SWL-2RW	2 hvite H3 70W arbeidslys bak på chassis, bryter med 2 posisjoner (på/av)		
□ SWL-4W	4 hvite H3 70W arbeidslys bak førerhus + bak på chassis, bryter med 2 posisjoner (på/av)		
□ SWL-PK	Forberedt for arbeidslys på chassis, bryter med 2 posisjoner (på/av)		
□ WL-CHPK	Forberedt for arbeidslys på chassis med bryter og kabel		
□ WLC-H2W	2 hvite 70W høyt monterte arbeidslamper på bakvegg førerhus		
□ WLC-PKCH	Forberedt for arbeidslamper montert på chassis		
□ WLC-PKH	Forberedt for høyt monterte arbeidslamper på bakvegg førerhus		
□ WLC-PKL	Forberedt for lavt monterte arbeidslamper på bakvegg førerhus		
□ WLC-PKLH	Forberedt for lavt og høyt monterte arbeidslamper på bakvegg førerhus		
□ ECBB-BAS	El-sentral for påbygg uten påbyggmodul		
□ ECBB-HIG	El-sentral for påbygg med påbyggmodul		
■ ECBB-MED	El-sentral for påbygg med påbyggmodul (11 utganger)		
■ BBCHAS1	En 7-polet elektrisk påbyggerkontakt		
■ BBCHAS3	Tre 7-polede elektriske påbyggerkontakter		
□ BEPR-T2	Forberedt for tipp operert via Work Remote		
■ TD-LED	Tilhengergjenkjenning med LED-sensor for diodelykter. Lyktestyringsmodulen (LCM) på lastebilen gjenkjenner at tilhengeren har diodelykter og lyset på tilhengeren vil bli styrt korrekt uten feilmeldinger.		
□ FRFS-BS	Rene rammesider bak førerhus på begge sider, ca.500 mm med 1 foraksel, ca.600 mm med 2 foraksler		
□ FBA-BTF	Lave fremre påbyggfester for vridningsfleksible jevnlastpåbygg		
□ FBA-BTSP	Lave fremre påbyggfester for semi-fleksible påbygg med hensyn til vridning		
■ HBA-FSFB	Hull for fleksible og semi-fleksible påbyggfester		
□ HBA-SB	Hull for stive påbyggfester		
□ RBA-T2	Nedre påbyggfester bak for hjelperamme		
□ AUXL-SPK	Forberedt for brytelys og ekstra retningssignallys med bryter og kabel		
□ TAILPRE2	Forberedt for bakløfter operert via Work Remote		
□ TAILPREP	Forberedt for bakløfter		
□ AESW2	2 ekstra brytere for påbygg (merket AUX1 / AUX2)		
□ AESW2PK	2 ekstra brytere for påbygg (merket AUX1 / AUX2) + 4 umerkede brytere uten kabling		
□ AUXSW-4	Ledningsopplegg fra el-sentral påbygg for 4 ekstra brytere i dashboard		
Leveringsservice			
□ FMS-PK	Portal for Fleet Management System		
□ DRUT1			
□ DRUT2	My Truck abonnement - 2 år (App til bla. start av varmer og tilgang til bildata. Ikke for ADR)		
□ DRUT3	My Truck abonnement - 3 år (App til bla. start av varmer og tilgang til bildata. Ikke for ADR)		
□ DRUT4	My Truck abonnement - 4 år (App til bla. start av varmer og tilgang til bildata. Ikke for ADR)		
□ DRUT5	My Truck abonnement - 5 år (App til bla. start av varmer og tilgang til bildata. Ikke for ADR)		

■ Standardutstyr

□ Tilvalgsutstyr

For mer detaljert informasjon om førerhus- og drivlinjeutstyr, se separate datablad.

For alle mulige tilvalg og utstyrskombinasjoner, kontakt din Volvo-forhandler, som kan lage en spesifikasjon som møter dine behov.

Fabrikken forbeholder seg retten til endringer i konstruksjon og utstyr uten forutgående varsel. Spesifikasjonene kan variere fra land til land.

MODELLSERIE:

Ny FMX D13 6x6 jevnlast bladføring B-ride FMX 66R 3L

Volvo Trucks. Driving Progress