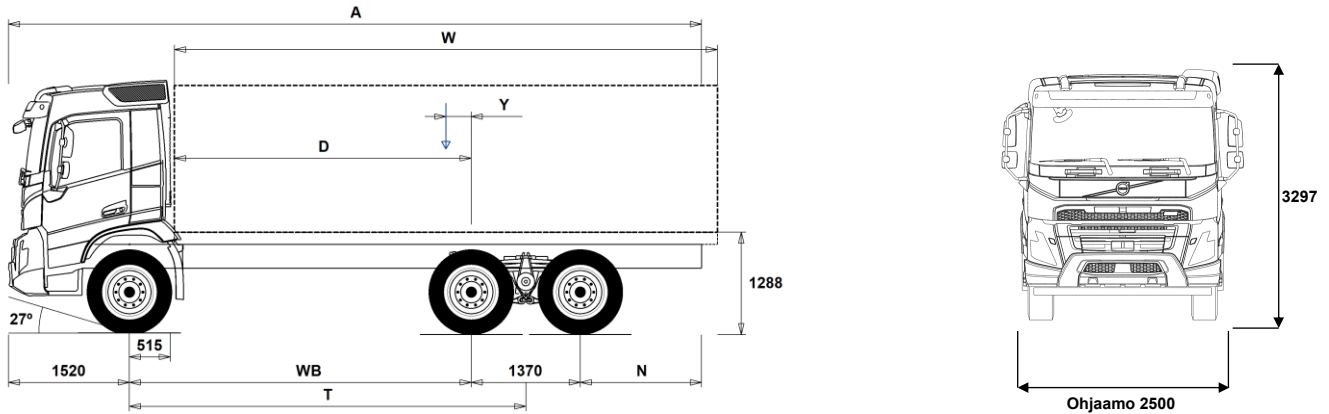


# MALLISTO

FMX D13 6x6, Rigid, Lehtijousitus FMX 66R 3L



## Alustan mitat [mm]

WB Akseliväli	3600	3700	3900	4300	4600
A Alustan kokonaispituus	8415	8615	8915	9565	10015
D Taka-akselin keskeltä kuormakorin etureunaan	3035	3135	3335	3735	4035
N Takaylitys ROH (Min.)	825	825	825	825	825
N Takaylitys ROH (Max.)	1925	2025	2125	2375	2525
T Teoreettinen akseliväli	4285	4385	4585	4985	5285
Y Kuorman painopiste (Min.)	-223	-213	-193	-155	-126
Y Kuorman painopiste (Max.)	-223	-213	-193	-155	-126
W Kuormakorin pituus (Min.)	6291	6451	6771	7411	7891
W Kuormakorin pituus (Max.)	6291	6451	6771	7411	7891

## Alustan massa [kg]

Etuakseli	5325	5330	5340	5375	5395
Taka teli	3890	3900	3925	3960	3975
Alustan paino	9215	9230	9265	9335	9370
Kantavuus (sisältää päällirakenteen, polttoaineen, kuljettajan jne)	24785	24770	24735	24665	24630

## Kääntöympyrä [mm]

Kääntöympyrän halkaisija,renkaasta	16100	16400	17100	18400	19400
Kääntöympyrän halkaisija,puskurista	17500	17800	18500	19800	20800

## Sallitut massa [kg]

Ajoneuvon kokonaismassa	34000
Yhdistelmän kokonaismassa	60000
Etuakseli	8000
Taka teli	26000

## Tekninen

## Tärkeät huomautukset

### Alustan mitat

Ohjaamon korkeus: +328 mm lisää CAB-HSLP, -262 mm lisää CAB-LDAY, -262 mm lisää CAB-LSLP, +16 mm lisää CAB-SLP.

Mitta etuakselista ohjaamon takaseinään: +431 mm lisää CAB-HSLP ja CAB-SLP, -69 mm lisää CAB-LDAY, +425 mm lisää CAB-LSLP.

D-mitta sisältäen etuvälän 50 mm ja tasakuorma-autolle lisää apurunko 100 mm.

Korkeus voi vaihdella ± 20 mm lehtijousille ja ± 10 mm ilmajousitetulle.

Kaikki mitat ovat kuormaamattomalle alustalle ja teliakselit alhaalla.

Takaylitys käytetään auton painolaskelmaan on maksimi takaylitys (N Max.) valitaan akselivälän yhteydessä.

Massat ja mitat perustuvat seuraaviin renkaisiin:

Etuakselin renkaat: 315/80R22.5

Vetoakselin renkaat: 315/80R22.5

**Alustan massoihin sisältyy öljyt, vesi, AdBlue, polttoainemäärä 0 litroissa ja ilman kuljettajaa. Alustan paino voi vaihdella ± 3%.**

Kääntösäteet on teoreettisesti laskettu.

Lakisääteiset massat voivat vaihdella maakohtaisesti.

Tarkempia painotietoja varten käytä WIS ohjelmaa lähimmän piirimyyjän luona.

Älä käytä tätä piirustusta kuormakorin mitoittamiseen, vaan Volvon korirakenteen ohjetta ja alustapiirustusta FMX66R3L.

## MALLISTO

## FMX D13 6x6, Rigid, Lehtijousitus FMX 66R 3L

## Auton käyttö

- **RC-ROUGH** Ajo-olosuhteet, maantie/maasto, <5% maastoajoa
- **RC-VROUG** Ajo-olosuhteet, maastoajoa>5% ajosta tiestön ulkopuolella
- **TIPP-PRE** Alustan valmius, kippiauto
- **UNIFORM** Alustan valmius, vakio

## Peruskomponentit

- **RADD-TR1** Takajousitus, T-teli rautajousi perus jousenlehti
- **RADD-TR2** Takajousitus, T-teli rautajousi leveä jousenlehti
- **CDCPREP**
- **FMX-CREW**
- **FMX-DAY6** Päiväohjaamo FMX
- **FMX-HSL6** Korkea makuuohjaamo FMX (Globetrotter)
- **FMX-LDA6** Matala päiväohjaamo FMX
- **FMX-LSL6** Matala makuuohjaamo FMX
- **FMX-SLP6** Makuuohjaamo FMX
- **D13S420A** Moottori, 13-litraa, Turbo-S, 420hv EU6, 2100Nm Fuelface 2022
- **D13S460A** Moottori, 13-litraa, Turbo-S, 460hv EU6, 2300Nm, Fuelface 2022
- **D13S500A** Moottori, 13-litraa, Turbo-S, 500hv EU6, 2500Nm, Fuelface 2022
- **D13S540A** Moottori, 13-litraa, Turbo-S, 540hv EU6, 2600Nm, Fuelface 2022
- **D13K420** Moottori, 13-litraa, 420hp
- **D13K460** Moottori, 13-litraa, 460hp
- **D13K500** Moottori, 13-litraa, 500hp
- **D13K540** Moottori, 13-litraa, 540hv EU6
- **DIESEL** Käytettävä polttoaine: Diesel
- **DIESEL-B** Käytettävä polttoaine: Biodiesel B100 (FAME/RME)
- **EBR-EPG** Pakokaasun paineensäädin (pakokaasujarru).
- **EBR-EPGC** Pakokaasun paineensäädin ja VCB
- **EBR-VEB+** Moottorijarru VEB+ ja pakokaasun paineensäädin. Volvo Engine Brake+
- **AT2612** I-Shift 12 vaihdetta, 2600 Nm
- **AT2812** I-Shift 12 vaihdetta, 2800 Nm
- **ATO2612** I-Shift 12, ylivaihde, 12 vaihdetta, 2600 Nm
- **ATO3112** I-Shift, ylivaihde, 12 vaihdetta, 3100 Nm
- **PT2606** Powertronic vaihteisto, 6-vaihdetta, 2600Nm
- **ASO-C** I-shift ryömintavaihde 1 kpl
- **ASO-ULC** I-shift ryömintavaihteet 2 kpl (ryömintä C2/välitys 1:19+ultrahidas ryömintä C1/välitys 1:32)
- **RTH2610B** Taka-akseli, 26t, teliveto, napavälitys, kokonaismassa 100000kg, neljällä planeettapyörällä
- **RTH2610F** Taka-akseli, 26t, teliveto, napavälitys, kokonaismassa 100000kg
- **RTH3210F** Taka-akseli, 32t, teliveto, napavälitys, kokonaismassa 100000kg
- **RTH3212F** Taka-akseli, 32t, teliveto, napavälitys, GCW 120000kg
- **RTH3312** Taka-akseli 33ton, teliveto, napavälitys. GCW 120ton

## Varustepaketit

- **DRIV-EXT** Kuljettajan ajopaketti, laajennettu
- **DRIV-SEL** Ajopaketti
- **1LIVINFM** 1 vuode, FM -paketti
- **2LIVINFM** 2 vuode, FM -paketti
- **INFOHIGH** Mediapaketti, laaja valmius
- **OFFROADD** Maansiirtopaketti FMX päiväohjaamo
- **OFFROADS** Maansiirtopaketti FMX makuuohjaamo

## Alustan rakenne

- **FST-PAR3** Etujousitus, parabelijousi, kolmelehtinen
- **FAL10.0** Etuakselimassa 10.0 tonnia
- **FAL8.0** Etuakselimassa 8.0 tonnia.
- **FAL9.0** Etuakselimassa 9.0 tonnia
- **FSM-LUB** Rasvanipat etupään jousitusksessa

- **FSTAB** Kallistuksenvakaaja edessä, normaali
- **RAL26** Telimassa 26 tonnia.
- **RAL32** Taka-akselistomassa, 32 tonnia
- **RSTAB1** Kallistuksenvakaaja takana
- **RSAP2** Takajousituksen kaivosautovahvistus
- **PSP-FIX** Ohjaustehostimen pumppu. Kiinteä tilavuus.
- **PSP-VAR** Ohjaustehostimen pumppu. Säättötilavuus.
- **EBS-MED** EBS jarruohjelmisto, laajennettu ohjelma
- **AUXPARK** Lisäseisontajarru, etuakseli (4\*2) tai 3./4.akseli (6\*4/8\*4)
- **RST-MUL** Takajousitus, perinteinen lehtijousi
- **RST-PAR1** Takajousitus, parabelijousi normaali
- **FST8080** Runkopalkkien ainevahvuus, 8mm pysty/8mm vaaka
- **FIL-EEEB** Sisärunko, moottorin takapästä-telin takapään
- **FIL-EEEF** Sisärunko, moottorin takapästä-rungon päähän
- **FIL-FBEB** Sisärunko, telin kohdalla
- **FIL-FBEF** Sisärunko, telin edestä rungon takapään.
- **FIL-TXEB** Sisärunko, vaihteiston-telin kohdalla
- **FIL-TXEF** Sisärunko, vaihteistosta rungon takapään
- **BBOX-L** Akkukotelo vasemmalla puolella.
- **2BAT210B** Geeliakut 2x210Ah
- **2BAT210C** AGM akut 2x210Ah
- **BATTAMP** Akun ampeerimittari (ei akkuanturia )
- **BATTIND** Akun virranhallinta (akkuanturi ja virranhallinta - suurelle virrankulutukselle)
- **MSWI-C** Pääkatkaisin, alustassa. Hallinta akkukotelon kytkimellä
- **MSWI-R** Pääkatkaisin, kaukokäyttöinen. Hallinta avaimen kaukosäätimellä
- **R315A56** Pa-säiliö, alumiini 315L oikea, 560 mm, D-muotoinen. Min tilavuus 255l Max tilavuus 630l
- **ADTP-L** AdBlue-säiliön sijainti - vasen
- **ADTP-R** AdBlue-säiliön sijainti - oikea
- **ADB048** AdBlue-säiliö, tilavuus 48 litraa
- **ADB064** AdBlue-säiliö, tilavuus 64 litraa
- **ADB068** AdBlue-säiliö, tilavuus 68 litraa
- **ADB083** AdBlue-säiliö, tilavuus 83 litraa
- **ADB090** AdBlue-säiliö, tilavuus 90 litraa
- **ADB112** AdBlue-säiliö, tilavuus 112 litraa
- **FCAP-L** Pa-säiliönkorkki, lukittava
- **FUFF-AS** Polttoaineentäytön loiskeenesto
- **FUFF-ATS** Polttoainesäiliön täyttöaukko, loiskeen- ja varkaudenesto
- **ESH-REAR** Äänenvaimentaja vaakataso, pakoputken suuntaus taakse
- **ESH-VERT** Äänenvaimentaja vaakatasossa, pakoputken suuntaus ylös
- **EXST-SSP** Pystypakoputken yläputki, kiillotetusta ruostumattomasta teräksestä
- **EXST-ST** Pystypakoputken yläputki, aluminoidusta teräksestä
- **WHC-FIX2** Pyöräkiila, kaksi kiinteää pyöräkiilaa
- **WHC-FOL2** Pyöräkiila, kaksi taitettavaa pyöräkiilaa
- **WHCP-F** Pyöräkiilat, sijainti auton etuosassa

■ Vakio varuste

□ Valinnais varuste

Jos haluat tarkempaa tietoa Volvon voimansiirto linjasta katso erillistä esitettä.

Jos haluatte lisää tietoa ottakaa yhteyttä lähimpään Volvo jälleenmyyjään (VSS).

Tehdas ja maahantuojat varaa oikeuden muuttaa rakennetta ja varustelua ilman aikaisempaa ilmoitusta. varustelu on maakohtainen. The specification can vary from country to country.

## MALLISTO

## FMX D13 6x6, Rigid, Lehtijousitus FMX 66R 3L

	- TRACTOR, BBOX-L, Fix, 1/2 w chocks = Left frame front of rear wheels		■ <b>TOOL-BAS</b> Työkalusarja, perus
	- RIGID, 1 front axle, Fix, 1/2 w chocks = Left frame front of (or behind) rear wheels		□ <b>TOOLKIT</b> Työkalusarja, laaja
□ <b>WHCP-R</b>	Pyöräkiilat, sijainti auton takaosassa		□ <b>INFLAHOS</b> Renkaantäyttöletku
	- RIGID, 1 front axle, Fix, 1/2 w chocks = Left frame rear (or front) of rear wheels		□ <b>GAUGE-TP</b> Rengaspainemittari
□ <b>WHCP-T</b>	Pyöräkiilat, väliaikainen kuljetusasennus, pakattuna mukaan auton tavaralaatikkoon		<b>Voimansiirron varusteet</b>
□ <b>TB-L80</b>	Työkalulaatikko, 800 mm vasen puoli		□ <b>TRAP-HD</b> Vaihteisto, HD-versio
□ <b>TB-R80</b>	Työkalulaatikko, 800 mm oikea puoli		■ <b>DRM-BE</b> Normaali + Economy ajotila (balanced + economy)
□ <b>CHAIN-S</b>	Lumiketjut		□ <b>DRM-E</b> Economy ajotila
□ <b>HOOK-SC</b>	Lumiketjujen säilytyskoukut rungossa		□ <b>PVT-MAP</b> I-See ennakoiva maastontunteva vakionopeudensäädin, karttapohjainen ja GPS seuranta (5v sopimus)
□ <b>TOWMBRH</b>	Vetopalkki, korkea asennus		■ <b>PVT-MTM</b> I-See ennakoiva maaston ja liikennetilanteita huomioiva, karttapohjainen, GPS yhteys
□ <b>TOWMBRL1</b>	Vetopalkki, matala asennus		□ <b>CRUIS-E5</b> Vakionopeudensäädin, I-Torque (väännön optimointi, I-cruise, I-Roll, alamäkiavustin, +4 km/h)
□ <b>TOWMBRM</b>	Vetopalkki, keskikorkea asennus		□ <b>AMSO-AUT</b> I-Shift -vaihteiston manuaalinen vaihtaminen käytettävissä automaattisessa tilassa, mkl. Kickdown-toiminto
■ <b>RFEC-S</b>	Rungon pääty suoraan katkaistu		□ <b>AVO-ENH</b> I-shift ohjelmisto puun- ja maansiirtoajoon
□ <b>RFEC-U</b>	Rungon päädyn yläpuoli viistetty		□ <b>APF-ENH</b> I-shift voimanotto, laajennettu ohjelmisto
□ <b>C-RI5050</b>	Vetokytin Ringfelder 5050 G-150		□ <b>RET-TPT</b> Hidastin, Powertronic-vaihteistoon asennettu
□ <b>C-VBG520</b>	Vetokytin, VBG 5200D, vetosilmukka 50mm, D=200kN (korvaa VBG8500)		□ <b>TC-HWO</b> Öljyn jäähdyttävä, automaattivaihteisto
□ <b>C-VBG795</b>	Vetokytin, VBG 795V, vetosilmukka 57mm, D=290kN		□ <b>TC-MAOH2</b> Vaihteiston öljynjäähdytyn, suurin, HD2
□ <b>TOWR-ONE</b>	Hinauskoukku takana		□ <b>TC-MWOH2</b> Vaihteiston öljynjäähdytyn, HD
□ <b>TREL-PK</b>	Perävaununliitäntä, valmius pv-liitäntälle (ohjaamo/alusta johdotus)		□ <b>2COM1100</b> Paineilmakompressori, 1100L/min
□ <b>TREL14</b>	Perävaunun sähköliitännät, 14 napaa		□ <b>2COMP870</b> Paineilmakompressori, 870L/min
□ <b>TREL15</b>	Perävaunun sähköliitännät 15 napaa (ADR)		□ <b>2COMP900</b> Paineilmakompressori, 900L/min
■ <b>TREL7-7</b>	Perävaunun sähköliitännät 2 * 7 napaa		□ <b>CLU-AIRC</b> Paineilmakompressori, irtikytkettävä
□ <b>TBC-DUO</b>	Perävaunun Duomatic paineilmaläiittimet.		■ <b>AIRIN-HI</b> Moottorinilmanotto, korkea
□ <b>TBC-EC</b>	Perävaunun EU paineilmaläiittimet.		□ <b>AIRIN-LO</b> Moottorinilmanotto, matala
□ <b>TRBR-HCF</b>	Perävaunun käsihallintaventtiili		□ <b>ACL1ST-S</b> Moottorin ilmansuodatin, 2 suodatinpanosta
□ <b>TRBR-HCR</b>	Perävaunun käsihallintaventtiili, alennettu paine.		■ <b>24A110BL</b> Laturi, 110 Ampeeria, LIN-ohjattu
□ <b>TRBR-STA</b>	Perävaunun jarrujen hallinta viiksestä (<4 km/h)		□ <b>24A150BL</b> Laturi, 150 Ampeeria, LIN-ohjattu
□ <b>TRB-STRE</b>	Automaattinen alhaisen nopeuden perävaununjarru (stretch brake). Auttaa ehkäisemään linkkuveitsi-ilmiötä sekä parantamaan yhdistelmän käsiteltävyyttä		□ <b>24A180BL</b> Laturi, 180 Ampeeria, LIN-ohjattu
			□ <b>24AL150B</b> Laturi, 150 Ampeeria
□ <b>RFEND-B</b>	Takalokasuojia perusmalli.		□ <b>PRIM-EL</b> Ilmauspumppu, sähköinen
□ <b>RFEND-T</b>	Takalokasuojia, kuljetusasennus pakollinen pelkälle alustalle Manner-Euroopassa jos autoa ei ole varustettu lokasuojilla (RFEND-B)		■ <b>PRIM-MAN</b> Ilmauspumppu, manuaalinen
□ <b>RFH-BAS</b>	Lokasuojien asennuskorkeus normaali (peruskorkeus). Normaali, optimaalinen asennuskorkeus – suositeltava versio. Täyttää lakivaatimukset ja ottaa huomioon rengaskoon, vetopöydän ja alustan korkeuden.		□ <b>FUEQ-EH</b> Polttoaineletkujen lämmitys
□ <b>RFH-HIG</b>	Lokasuojien asennuskorkeus korkea (esim. maansiirto)Lokasuojien asennuskorkeus korkea (esim. maansiirto)		■ <b>220EBH15</b> Lohkolämmitin.
			□ <b>PTER-100</b> Voimanotto, moottori. DIN100/ISO7646 laippa
			□ <b>PTER-DIN</b> Moottorivoimanotto takana, suora pumppuasennus, DIN5462 (naaras).
			□ <b>PTER1400</b> Voimanotto, moottori. SAE1410/ISO7647 laippa
□ <b>RFH-LOW</b>	Korkein asennuskorkues. Sopiva esimerkiksi maansiirtoautoon ja muihin vaativiin olosuhteisiin. Matala asennus, mutta riksi lokasuojien hankaantumiseen.		□ <b>HPE-F101</b> F1-101 hydraulipumppu, moottorin takapäässä
			□ <b>HPE-F41</b> F1-41 hydraulipumppu, moottorin takapäässä
			□ <b>HPE-F51</b> F1-51 hydraulipumppu, moottorin takapäässä
			□ <b>HPE-F61</b> F1-61 hydraulipumppu, moottorin takapäässä
			□ <b>HPE-F81</b> F1-81 hydraulipumppu, moottorin takapäässä
			□ <b>HPE-T53</b> F2-53/53 hydraulipumppu, moottorin takapäässä
			□ <b>HPE-T70</b> F2-70/53 hydraulipumppu, moottorin takapää
			□ <b>HPE-V45</b> VP1-45 hydraulipumppu, moottorin takapäässä
			□ <b>HPE-V75</b> VP1-75 hydraulipumppu, moottorin takapäässä
□ <b>TL-LED</b>	Takavalot, LED		□ <b>PTPT-D</b> Voimanotto, Powertronic, suora liitäntä
■ <b>BLIGHT-E</b>	Jarruvalot, hätäjarrutusvalot		□ <b>PTPT-F</b> Voimanotto, Powertronic, laippa
<b>Renkaat ja vanteet</b>			□ <b>PTR-D</b> Voimanotto hydrauliasennus, vaihteiston takana, hidas.
■ <b>RT-STEEL</b>	Teräsvanteet kaikilla aksleilla		□ <b>PTR-DH</b> Voimanotto hydraulinen suora-asennus, vaihteiston takana, nopea.
□ <b>SPWT-D</b>	Varapyörä, vetorenkaan koko ja kuvio		□ <b>PTR-DM</b> Voimanotto hydraulinen suora-asennus, vaihteiston takana, keskinopea.
□ <b>SPWT-F</b>	Varapyörä. Koko ja kuvio sama kuin etuakselilla olevat pyörät.		□ <b>PTR-F</b> Voimanotto, vaihteisto/laippa-asennus
□ <b>SWCP-R</b>	Varapyörätelineen sijainti: vetoakselin takapuolella		□ <b>PTRD-D</b> Voimanulosotto. Kahdelle hydraulipumpulle suora asennus
□ <b>SWCP-T</b>	Varapyörätelineen sijainti: kuljetusasennus rungon päällä		
□ <b>SWCP-TP</b>	Varapyörän kuljetusasennus rungon päällä		
□ <b>JACK-20T</b>	Tunkki 20 tonnia		

■ Vakio varuste

□ Valinnais varuste

Jos haluat tarkempaa tietoa Volvon voimansiirto linjasta katso erillistä esitettä.

Jos haluatte lisää tietoa ottakaa yhteyttä lähimpään Volvo jälleenmyyjään (VSS).

Tehdas ja maahantuojat varaa oikeuden muuttaa rakennetta ja varustelua ilman aikaisempaa ilmoitusta. varustelu on maakohtainen. The specification can vary from country to country.

## MALLISTO

## FMX D13 6x6, Rigid, Lehtijousitus FMX 66R 3L

<input type="checkbox"/> PTRD-D1	pumppu on kytketty. Voimanotto yhdellä laipalla taaksepäin sekä yhdellä hydraulipumppu asennus mahdollisuudella eteenpäin. Maksimiteho 90 kW. Maksimi vääntömomentti 550 Nm.	<input type="checkbox"/> ISUNF-RE	Häikäisysuojus, sähköinen rullaverho
<input type="checkbox"/> PTRD-D2	Voiman ulosotto kahdella laipalla taaksepäin sekä esivalmius yhdelle hydraulipumppuasennusta varten taaksepäin. Maksimiteho: eteenpäin ulompi 90 kW, taaksepäin ulompi 90 kW. Taaksepäin sisempi 100 kW maksimi vääntömomentti 550 Nm per voimanottoaika.	<input checked="" type="checkbox"/> ISUNF-RM	Häikäisysuojus, manuaalinen rullaverho
<input type="checkbox"/> HPG-F101	VOAC F1-101 hydraulipumppu	<input type="checkbox"/> ADFS	Kaksi extra DIN-paikkaa etuhylyllä (push/pull tyyppinen)
<input type="checkbox"/> HPG-F41	VOAC F1-41 hydraulipumppu	<input type="checkbox"/> RTOLL-PK	Tietullimaksun esiasennussarja (Saksa)
<input type="checkbox"/> HPG-F51	VOAC F1-51 hydraulipumppu	<input type="checkbox"/> REMC-MF	Work Remote langaton monitoimikaukosäädin. (Kaukosäätimen saatavilla myös kuormanilmaisintoiminto ilmajousitetuille akseleille.)
<input type="checkbox"/> HPG-F61	VOAC F1-61 hydraulipumppu	<input checked="" type="checkbox"/> FIREXT3F	Palosammutin 3 kg, suomenkielinen ohje
<input type="checkbox"/> HPG-F81	VOAC F1-81 hydraulipumppu	<input type="checkbox"/> WARNVEST	Turvalliivi
<input checked="" type="checkbox"/> STWPOS-L	Ohjauspyörä vasemmalla	<input checked="" type="checkbox"/> AIDKIT	Ensiapulaukku. Sis. laastaria, pesulappuja, siteitä, painesiteitä, henkitysmaskin, hanskat ja sakset
<input type="checkbox"/> STWPOS-R	Ohjauspyörä oikealla	<input type="checkbox"/> WARNLAMP	Varoituslamppu, kannettava
<input type="checkbox"/> STWM-LE	Ohjauspyörä, nahkaa	<input type="checkbox"/> LAMP-IN	Tarkastuslamppu
<input type="checkbox"/> STGW-AD2	Kolmeen suuntaan säädettävä ohjauspyörä (mkl. ohjauspylväs)	<input type="checkbox"/> BULBKIT	Lamppu- ja varokesarja
<input checked="" type="checkbox"/> STGW-ADJ	Säädettävä ohjauspyörä	<input type="checkbox"/> WRITEPAD	Kirjoituslusta.
<input type="checkbox"/> AIRBAG	Turvatyyny (SRS Airbag) kuljettajan paikalla.	<input checked="" type="checkbox"/> DST-CF5	Kuljettajan istuin, mukavuus, jousitettu, turvavyöt istuimessa, sähkölämmitteinen.
<input checked="" type="checkbox"/> DRC-AMII	DPF hiukkassuodattimen regenerointi, 3-asentoinen katkaisin (auto/man/estetty)	<input type="checkbox"/> DST-CF6	Kuljettajan istuin , mukavuus malli, jousitettu, turvavyöt istuimessa, sähkölämmitteinen, tuuletettu.
<input type="checkbox"/> DRC-AUTO	DPF hiukkassuodattimen automaattinen regenerointi - ei manuaalisia toimintoja	<input type="checkbox"/> SBD-RED	Turvavyöt, punainen väri
<input checked="" type="checkbox"/> 1DAYDIG4	Ajopiirturi, digitaalinen GEN2 (DTCO4.1, pakollinen 21.8.2023 alkaen)	<input type="checkbox"/> SBPRE-DS	Kuljettajan turvavyökiristin
<input type="checkbox"/> ARSL	Lisänopeudenrajoitin, katkaisin kojelaudassa	<input type="checkbox"/> PST-BAS1	Matkustajan istuin, perus 1
<input type="checkbox"/> ESP-BAS1	Ajovakaudenhallinta ESP1. Vetoautot ja tasakuorma-autot pieni omamassa, matala painopiste. Esim nuppiautot tai matalan painopisteen autot, mkl säiliöautot. Autot jotka ovat tyhjänä kevyitä.	<input type="checkbox"/> PST-CF5	Matkustajan istuin, Comfort 5
<input type="checkbox"/> ESPC-RO	ESP katkaisija (rajoitus/poiskytkentä)	<input checked="" type="checkbox"/> PST-STD2	Matkustajan istuin, perus 2
<input type="checkbox"/> HWSS-AC	ACC vakionopeudensäädin ja törmäyksen varoitus toiminto (vain 4+ akseliin)	<input type="checkbox"/> SBPRE-PS	Matkustajan turvavyön kiristys
<input type="checkbox"/> HWSS-ACB	Automaattinen hätäjarrutus, törmäysvaroitusta ja ACC vakionopeudensäädin. Vaihtoehtoinen varuste, jossa automaattinen hätäjarrutus toiminto on täydennetty ACC-vakionopeudensäätimellä.	<input type="checkbox"/> ARMRE-BB	Molemminpuoliset käsinojat, kuljettajan ja apukuljettajan istuimet
<input checked="" type="checkbox"/> HWSS-FCB	Automaattinen hätäjarrutus ja törmäysvaroitusta (Pakollinen 2- ja 3-akselisissa)	<input type="checkbox"/> ARMRE-DB	Molemminpuoliset käsinojat, kuljettajan istuin
<input type="checkbox"/> LSS-DW	Lane Support System -Kaistavahti ja liikennemerkkitunnistus. Pakollinen 2- ja 3-akselisissa autoissa	<input type="checkbox"/> ARMRE-PB	Molemminpuoliset käsinojat, apukuljettajan istuin
<input checked="" type="checkbox"/> LCS4	Kaistanvaihtovastin törmäysvaroitimella molemmin puolin	<input type="checkbox"/> ARU-BAS	Kyynärnoja, keinoahkaa
<input checked="" type="checkbox"/> DAS-W	Kuljettajan vireystilan valvonta.	<input type="checkbox"/> ARU-LEA	Kyynärnoja, nahkaa
<input type="checkbox"/> RSENS-W	Sateentunnistin tuulilasille, säädettävä	<input checked="" type="checkbox"/> FMAT-RUB	Kumimatot
<input checked="" type="checkbox"/> CU-ECC	Lämmityslaitte ja ilmastointi automaattisella lämpötilan säädöllä ECC.	<input type="checkbox"/> FMAT-TX2	Tekstiili- ja kumimatot
<input type="checkbox"/> CU-ECC2	Automaatti-ilmastointi ECC2, auringonvaloanturilla, kosteudentunnistimella, ilmanlaadun tunnistimella ja aktiivihilisuodattimella	<input type="checkbox"/> LBK70	Alasänky 700mm, kiinteä
<input checked="" type="checkbox"/> IGT-BUT	Avaimeton käynnistys, painokytkin	<input type="checkbox"/> MATL-FI	Alavuoteen joustinpatja, kierrejousi, suositus yli 100kg henkilölle
<input checked="" type="checkbox"/> IMMOBIL	Käynnistyskenesto, Immobilizer	<input type="checkbox"/> MATL-SF	Alavuoteen joustinpatja premium malli , puolijäykät kierrejouset, suositus maks 100kg henkilölle
<input type="checkbox"/> ALARM-E	Varashälytys, laajennettu, ohjaamo/kori/perävaunu	<input type="checkbox"/> OLMAT-BA	Petauspatja vakio malli 20mm
<input type="checkbox"/> PHONE-PK	Puhelinvalmius	<input type="checkbox"/> OLMAT-PR	Petauspatja, premium malli 30mm
<input type="checkbox"/> ISUNS-BS	Sivuhäikäisysuojat molemmilla puolilla	<input type="checkbox"/> TBK60F	Kiinteä 600mm leveä yläsänky. Taitettavissa 52 astetta (vähemmän, jos yläsäilytysila)
<input checked="" type="checkbox"/> ISUNS-DS	Sivuhäikäisysuoja kuljettajan puolella	<input type="checkbox"/> TBK70F	Kiinteä 700mm leveä yläsänky. Taitettavissa 52 astetta (vähemmän, jos yläsäilytysila)
<input type="checkbox"/> ISUNF-B	Häikäisysuojus, perus (ilman peiliä)	<input type="checkbox"/> PH-ENGCA	Moottorin ja ohjaamon pysäköintilämmitin (Webasto).
<input type="checkbox"/> ISUNF-MD	Häikäisysuojus kuljettajan puolella (sis. peilin)	<input type="checkbox"/> PH-SS	Ohjaamon taukolämmitin
		<input type="checkbox"/> SLCP-BAS	Makuutilan hallintapaneeli, perus (sisävalot, pysäköintilämmitin, kattoluukku ja ovien lukitus)
		<input type="checkbox"/> ETSB-F	Säilytystila, moottoritunneli (etu)
		<input type="checkbox"/> ETSB-FR	Säilytyslaatikko ja -lokerikko moottoritunneliin päällä.
		<input type="checkbox"/> ETSB-FRS	Säilytystilat moottoritunneliin päällä edessä/takana ja sivulla.
		<input type="checkbox"/> ETSB-FS	Säilytystilat moottoritunneliin päällä edessä ja sivulla.
		<input type="checkbox"/> ETSB-R	Säilytystila, moottoritunneli (taka)
		<input type="checkbox"/> ETSB-RS	Säilytystilat moottoritunneliin päällä takana ja sivulla.
		<input type="checkbox"/> ETSB-S	Säilytystila, moottoritunnelin sivussa
		<input type="checkbox"/> RUS-BAS	Säilytystila takana, 154 litraa (h=300mm)
		<input type="checkbox"/> RUS-HIG	Säilytystila takana, 245 litraa (h=440mm)
		<input type="checkbox"/> REF-ICPK	Jääkaapin valmiussarja moottoritunneliin päälle
		<input type="checkbox"/> MICRO-PK	Mikroaaltouunivalmius, oikea etuhyly

■ Vakio varuste

□ Valinnais varuste

Jos haluat tarkempaa tietoa Volvon voimansiirto linjasta katso erillistä esitettä.

Jos haluatte lisää tietoa ottakaa yhteyttä lähimpään Volvo jälleenmyyjään (VSS).

Tehdas ja maahantuojat varaa oikeuden muuttaa rakennetta ja varustelua ilman aikaisempaa ilmoitusta. varustelu on maakohtainen. The specification can vary from country to country.

## MALLISTO

## FMX D13 6x6, Rigid, Lehtijousitus FMX 66R 3L

- BOTH-D** Pullonpidin kojelaudsssa keskellä
- COFMA-PK** Kahvinkeitinvalmuis
- INLI-BAS** Ohjaamon valaistus, perus
- INLI-NL** Ohjaamon valaistus perus+yövalot
- INLI-NLD** Sisävalaistuksen ohjauksyksikkö himmentimellä
- ARL-FLEX** Lukulamppu, kaksi taipuisaa lukulamppua (käärme)
- RH-EE** Kattoikkuna sävylasia
- RH-ER** Vahvistettu kattoluukku, sähkökäyttöinen terästä.
- RH-ETR** Kattoluukku, sähkökäyttöinen sävylasia. Aukeava takareuna.
- RH-MTR** Kattoluukku, käsikäyttöinen sävylasia. Aukeava takareuna.
- GLAS-TIN** Sävy lasit
- SWIND-BS** Sivuikkunat molemmilla puolilla ohjaamoa
- SWIND-PS** Sivuikkuna oikealla puolella
- AWIND-RF** Takaikkuna
- VANMIR** Meikkipeili
- AS-FUS** Extrahyly etuyläsäilytystilassa
- INFOT-PK** Taulutelevision asennussarja ohjaamoon

## Ohjaamon ulkoinen varustus

- EXTL-BAS** Ulkopuolen viimeistelytaso, maalattomat muoviosat ja harjatut listat etumaskissa.  
  
FH: Harmaa puskuri, askelmat, peilin kotelot ja aurinkolippa.  
FH16: Harmaa puskuri, askelmat, peilin kotelot, aurinkolippa, etumaski ja kirikkaat ajovaloumpion taustat (ilman sivulasia)
- DGLAS-H** Ovilasit, karkeistut ja sähkötoimiset
- DGLAS-L** Ovilasit, laminoidut ja sähkötoimiset
- BUMP-HD** Vahvistettu etuosa - HD puskuri
- AUXFS** Ohjaamon lisäsiiväskelma
- GUARD-EH** Öljypohjan suoja, Heavy Duty
- SIDEH-B** Tartuntatanko päiväohjaamossa kuljettajanpuolella.
- SIDSTP-R** Sivutikkaat ja tartuntatanko päiväohjaamossa kuljettajanpuolella.
- BUGNET** Hyönteisverkko maskin ja jäädyttäjän välissä.
- CTILTP-E** Ohjaamon kippaus, sähköinen
- CTILTP-M** Ohjaamon kippaus, manuaalinen
- FCABS-A** Ilmajousitteinen ohjaamon etujousitus
- FCABS-M** Mekaaninen ohjaamon etujousitus
- RCABS-A** Ilmajousitteinen ohjaamon takajousitus
- RCABS-M** Mekaaninen ohjaamon takajousitus
- MIRCFPCX** Sähkölämmitteiset sähkösäätöiset taustapeilit ja lähietäisyyspeilit + kamera matkustajan puolella. Kameran laajakulmakuva näkyy SID näytössä.
- MIRCMCP** CMS peilikamerajärjestelmä kulmakameralla, infrapuna pimeänäkö, valvontajärjestelmä (HCT kelpoisuus)
- SUNV-H** Aurinkolippa, savunharmaa
- AD-ROOF** Ilmanohjain katolla
- AD-SIDES** Ilmanohjain ohjaamon sivulla, lyhyt
- HL-LED** LED ajovalot
- HBDA-A** Automaattiset kaukovalot, deaktivointi ja uudelleenaktivointi
- HL-CLEAN** Ajovalonpesin
- HLP-ST** Ajovalonsuojat, teräkset poikkitangot
- ASL-RF2** Lisäkaukovalot kattokotelossa LED w2421 alkaen. Tuotanto 2013-2024/20 Hella Halogen H11
- IDLAMP-A** Tunnistevalot (rekkavalot) 3 x oranssia valoa
- IDLAMP-W** Tunnistevalot (rekkavalot) 3 x valkoista valoa (ei Suomen tieliikenteeseen)
- IDLMPSW** Tunnistinvalokatkaisija(rekkavalot)
- BEACOA2F** Varoitusvilkut, 2 kappaletta katolla edessä.
- BEACOA2R** Pyörivät majakat, edessä 2 kpl kattotelineessä (jos tilattu), muutoin suoraan katossa kattoluukun molemmin puolin. Varoitusvilkut, 2 kappaletta katolla takana.
- BEACON-P** Pyörivät majakat, takana 2 kpl kattotelineessä. Makuuohjaamossa pyörivät majakat. Korkeassa ohjaamossa LED-majakat
- BEACONA4** Varoitusvalot, valmuis. (majakka)  
Varoitusvilkut, 4 kappaletta katolla 2 edessä/2 takana.
- CABPT-R1** Makuuohjaamo: Pyörivät majakat, edessä 2 kpl kattotelineessä (jos tilattu) ja kaksi takana kattotelineessä (takateline pakollinen valinta).
- CABPT-R2** Korkea ohjaamo: LED majakat, edessä 2 kpl kattotelineessä (etuteline pakollinen valinta) ja kaksi takana kattotelineessä (takateline pakollinen valinta).
- SABPT-R1** Sähkökaapelin läpivienti katossa (1 kpl).
- SABPT-R2** Sähkökaapelin läpivienti katossa (2 kpl).
- SPOTP-F** Lisäkaukovalovalmuis edessä
- SPOTP-R** Apukaukovalovalmuis katolla
- SPOTP-RF** Kaukovalovalmuis katolla ja ohjaamon edessä, max 2x280W
- ROS-IL2** Globekylytin valaistuksen valmuis (katkaisija irrallaan)
- ROS-ILP** Kattokilven valaistuksen valmuis
- CSGN-FMX** Ohjaamon merkki, FMX Construction
- HORN-F1S** Äänimerkki, yksi eteen asennettu yksiaäninen paineilmatorvi, Jericho
- HORN-R2S** Alppitorvet 2kpl katolle asennettuna.
- ANT-CBR** La-radioantenni.
- ACCBR-AP** Katon etu- keski- ja takaosaan asennetut lisävarustetelineet
- ACCBR-F** Katon etureunaan asennettu lisävarusteteline
- ACCBR-FM** Katon etu- ja keskiosaan asennetut lisävarustetelineet
- ACCBR-FR** Katon etu- ja takaosaan asennetut lisävarustetelineet
- ACCBR-M** Katon keskiosaan asennettu lisävarusteteline
- ACCBR-R** Katon takaosaan asennettu lisävarusteteline
- ACCBR-RM** Katon taka- ja keskiosaan asennetut lisävarustetelineet
- REFS-TW** Heijastavat merkinnät (ohjaamon, valkoinen) mukaanpakattuna ohjaamoon
- REFS-TY** Heijastavat merkinnät (ohjaamon, keltainen) mukaanpakattuna ohjaamoon

## Päällirakennevalmuis

- SRWL-PK** Johtosarjavalmuis sivu- takatyövaloille alustassa ja kolmiasentoinen katkaisija, maks 280 w  
Wiring prep for side&rear working lamps on chassis + a three-position switch, max 280 w
- SWL-2FW** Työvalot, 2 kpl valk Led alustan etuosaan. 2-asentoa (on/off)
- SWL-2RW** Työvalot, 2 kpl valk Led alustan takaosaan. 2-asentoa (on/off)
- SWL-4W** Työvalot, 4 kpl valk. Led alustassa. 2-asentoa (on/off)
- SWL-PK** Johtosarjavalmuis sivu työvaloille alustassa ja kaksi asentoinen katkaisija maks 180 W
- WL-CHPK** Työvalot, alustassa, valmiussarja
- WLC-H2A** Ohjaamon työvalot, kaksi kappaletta Led oransseja valoja ohjaamoon korkealle asennetu
- WLC-H2W** Ohjaamon työvalot Led, kaksi kappaletta valkoisia valoja ohjaamoon korkealle asennetu
- WLC-PCHK** Työvalovalmuis alustaan asennettaville työvaloille (kaapelit ja katkaisin)
- WLC-PKH** Työvalovalmuis ohjaamon takaseinään ylösasennetuille työvaloille (kaapelit, katkaisin ja läpivienti takaseinässä)
- WLC-PKL** Työvalovalmuis ohjaamon takaseinään alasasennetuille työvaloille (kaapelit, katkaisin ja läpivienti takaseinässä)
- WLC-PKLH** Työvalovalmuis ohjaamon takaseinään ylös- ja alasasennetuille työvaloille (kaapelit, katkaisin ja läpivienti takaseinässä)
- ECBB-BAS** Päällirakentajan sähkökeskus, ei päällirakennemoduulia

Vakio varuste

Valinnais varuste

Jos haluat tarkempaa tietoa Volvon voimansiirto linjasta katso erillistä esitettä.

Jos haluatte lisää tietoa ottakaa yhteyttä lähimpään Volvo jälleenmyyjään (VSS).

Tehdas ja maahantuojat varaa oikeuden muuttaa rakennetta ja varustelua ilman aikaisempaa ilmoitusta. varustelu on maakohtainen.  
The specification can vary from country to country.



# MALLISTO

## FMX D13 6x6, Rigid, Lehtijousitus FMX 66R 3L

- **ECBB-HIG** Päällirakentajan sähkökeskus mkl. laaja päällirakennemoduuli (18kpl lähtöä)
- **ECBB-MED** Päällirakentajan sähkökeskus mkl. keskitason päällirakennemoduuli (11kpl lähtöä)
- **BBCHAS1** Päällirakentajan sähköliitäntä, yksi kappale 7-napaisia liitäntöjä
- **BBCHAS3** Päällirakentajan sähköliitäntä, kolme kappaletta 7-napaisia liitäntöjä
- **BEPR-T2** Kippiauton sähkövalmius WRC-kaukosäätimellä
- **TD-LED** LED valoja tukeva perävaunun tunnistus
- **FRFS-B5** Rungon tyhjä tila molemmin puolin antaa lisätilaa esimerkiksi tukijaloille tai muille varusteille. Tyhjä tila etulokasuojan takana noin 500mm autoissa, joissa yksi etuakseli ja 600m autoissa joissa kaksi etuakselia. Makuuohjaamon kanssa tila on noin 350mm ohjaamon takaseinän takana (500mm etulokasuojan takana) Runkoon on saatavilla erikseen myös valmius 10Tm, 20Tm ja 40Tm nostureille runkokiinnikkeineen.
- **FBA-BTF** Kuormakorin etukiinnikkeet, joustavat kuormatilat, alaosat asennettuna
- **FBA-BTSF** Kuormakorin etukiinnikkeet, puolijoustavat kuormatilat, alaosat asennettuna
- **HBA-FSFB** Rei'itys päällirakennekiinnikkeille - joustava/puolijoustava päällirakenne
- **HBA-SB** Rei'itys päällirakennekiinnikkeille - jäykkä päällirakenne
- **RBA-T2** Kuormakorin takakiinnikkeet apurungolle
- **AUXL-SPK** Auravalovalmius
- **TAILPRE2** Takalaitanostimen Work Remote valmius. Mahdollistaa takalaitanostimen sähköisten lähtöjen hallinnan WRC kaukosäätimellä.
- **TAILPREP** Takalaitanostimen valmiussarja
- **AESW2** Päällirakentajan katkaisimet, kaksi kaksiasentoista katkaisinta (AUX1 ja AUX2)
- **AESW2PK** Päällirakentajan katkaisimet, kaksi katkaisinta (AUX1 ja AUX2) ja valmius neljälle lisäkatkaisijalle tyhjän peitelevyn takana
- **AUXSW-4** Päällirakentajan katkaisimet, valmius neljälle extra-katkaisimelle (johdotus)

### Luovutustöimenpiteet

- **TGW-4GWL** Telematiikkayksikkö GSM/GPRS/4G modeemilla ja WLAN-valmiudella (langaton verkko)
- **FMS-PK** FMS tiedonsiirtojärjestelmä
- **DRUT1** My Truck sovellus (1v sopimus)
- **DRUT2** My Truck sovellus (2v sopimus)
- **DRUT3** My Truck sovellus (3v sopimus)
- **DRUT4** My Truck sovellus (4v sopimus)
- **DRUT5** My Truck sovellus (5v sopimus)
- **TSRS**