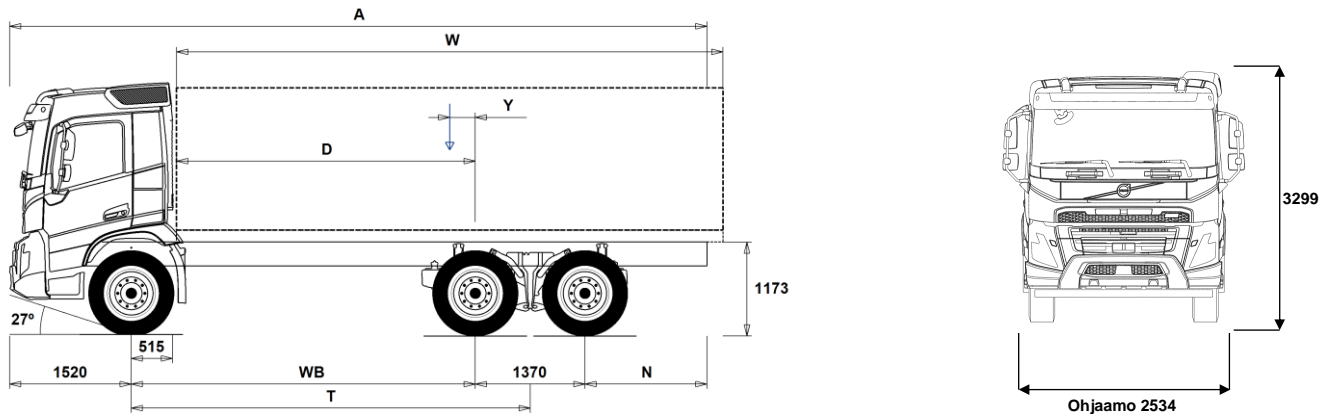


MALLISTO

FMX D13 6x6, Rigid, Takailma FMX 66R 3A



Alustan mitat [mm]

WB Akseliväli	3600	3700	3900	4300	4600
A Alustan kokonaispituus	8415	8615	8915	9565	10015
D Taka-akselin keskeltä kuormakorin etureunaan	3035	3135	3335	3735	4035
N Takaylitys ROH (Min.)	825	825	825	825	825
N Takaylitys ROH (Max.)	1925	2025	2125	2375	2525
T Teoreettinen akseliväli	4285	4385	4585	4985	5285
Y Kuorman painopiste (Min.)	-206	-195	-175	-135	-106
Y Kuorman painopiste (Max.)	-206	-195	-175	-135	-106
W Kuormakorin pituus (Min.)	6291	6451	6771	7411	7891
W Kuormakorin pituus (Max.)	6291	6451	6771	7411	7891

Alustan massa [kg]

Etuakseli	5235	5240	5255	5290	5310
Taka teli	4055	4070	4100	4150	4175
Alustan paino	9290	9310	9355	9440	9485
Kantavuus (sisältää päälirakenteen, polttoaineen, kuljettajan jne)	24710	24690	24645	24560	24515

Kääntöympyrä [mm]

Kääntöympyrän halkaisija,renkaasta	16100	16400	17100	18400	19400
Kääntöympyrän halkaisija,puskurista	17500	17800	18500	19800	20800

Sallitut massa [kg]

Ajoneuvon kokonaismassa	34000
Yhdistelmän kokonaismassa	60000
Etuakseli	8000
Taka teli	26000

Tekninen

Tärkeät huomautukset

Alustan mitat

Ohjaamon korkeus: +328 mm lisää CAB-HSLP, -262 mm lisää CAB-LDAY, -262 mm lisää CAB-LSLP, +16 mm lisää CAB-SLP.

Mitta etuakselista ohjaamon takaseinään: +431 mm lisää CAB-HSLP ja CAB-LSLP, -69 mm lisää CAB-LDAY, +425 mm lisää CAB-LSLP.

D-mitta sisältäen etuväliin 50 mm ja tasakuorma-autolle lisää apurunko 100 mm.

Korkeus voi vaihdella ± 20 mm lehtijousille ja ± 10 mm ilmajousitetulle.

Kaikki mitat ovat kuormaamattomalle alustalle ja teliakselit alhaalla.

Takaylitys käytetään auton painolaskelmaan on maksimi takaylitys (N Max.) valitaan akseliväliin yhteydessä.

Massat ja mitat perustuvat seuraaviin renkaisiin:

Etuakselin renkaat: 315/80R22.5

Vetoakselin renkaat: 315/80R22.5

Alustan massoihin sisältyy öljyt, vesi, AdBlue, polttoainemäärä 0 litroissa ja ilman kuljettajaa. Alustan paino voi vaihdella ± 3%.

Kääntösäteet on teoreettisesti laskettu.

Lakisäätöiset massat voivat vaihdella maakohtaisesti.

Tarkempia painotietoja varten käytä WIS ohjelmaa lähimmän piirimyyjän luonna.

Älä käytä tätä piirustusta kuormakorin mitoittamiseen, vaan Volvon korirakenteen ohjetta ja alustapiirustusta FMX66R3A.

MALLISTO

FMX D13 6x6, Rigid, Takailma FMX 66R 3A

Auton käyttö

- TIPP-PRE Alustan valmius, kippiauto
- UNIFORM Alustan valmius, vakio

Peruskomponentit

- CDCOPREP
- FMX-CREW
- FMX-DAY5 Päiväohjaamo FMX
- FMX-HSL5 Korkea makuuohjaamo FMX (Globetrotter)
- FMX-LDA5 Matala päiväohjaamo FMX
- FMX-LSL5 Matala makuuohjaamo FMX
- FMX-SLP5 Makuuohjaamo FMX
- D13S420A Moottori, 13-litraa, Turbo-S, 420hv EU6, 2100Nm Fuelface 2022
- D13S460A Moottori, 13-litraa, Turbo-S, 460hv EU6, 2300Nm, Fuelface 2022
- D13S500A Moottori, 13-litraa, Turbo-S, 500hv EU6, 2500Nm, Fuelface 2022
- D13S540A Moottori, 13-litraa, Turbo-S, 540hv EU6, 2600Nm, Fuelface 2022
- D13K420 Moottori, 13-litraa, 420hp
- D13K460 Moottori, 13-litraa, 460hp
- D13K500 Moottori, 13-litraa, 500hp
- D13K540 Moottori, 13-litraa, 540hv EU6
- DIESEL Käytettävä polttoaine: Diesel
- DIESEL-B Käytettävä polttoaine: Biodiesel B100 (FAME/RME)
- EBR-EPG Pakokaasun paineensäädin (pakokaasujarru).
- EBR-EPGC Pakokaasun paineensäädin ja VCB
- EBR-VEB+ Moottorijarru VEB+ ja pakokaasun paineensäädin. Volvo Engine Brake+
- AT2612 I-Shift 12 vaihdetta, 2600 Nm
- ATO2612 I-Shift 12, ylivaihde, 12 vaihdetta, 2600 Nm
- PT2606 Powertronic vaihteisto, 6-vaihdetta, 2600Nm
- ASO-C I-shift ryömintavaihde 1 kpl
- ASO-ULC I-shift ryömintavaihteet 2 kpl (ryömintä C2/välitys 1:19+ultraohdas ryömintä C1/välitys 1:32)
- RTH2610B Taka-akseli, 26t, teliveto, napavälitys, kokonaisuudessa 100000kg, neljällä planeettapyörällä
- RTH2610F Taka-akseli, 26t, teliveto, napavälitys, kokonaisuudessa 100000kg

Varustepaketit

- DRIVES Ajopaketti
- DRIVES+ Ajopaketti+
- DRIVES++ Ajopaketti++
- 1LIVINFM 1 vuode, FM -paketti
- 2LIVINFM 2 vuode, FM -paketti
- INFODF Mediapaketti kosketusnäytöllä (Dynafleet toiminnot näytöllä)
- INFONDF Mediapaketti kosketusnäytöllä ja navigaattorilla (Dynafleet toiminnot näytöllä)
- VISIXCAM
- OFFROADD Maansiirtopaketti FMX päiväohjaamo
- OFFROADS Maansiirtopaketti FMX makuuohjaamo

Alustan rakenne

- FST-PAR3 Etujousitus, parabelijousi, kolmelehtinen
- FAL10.0 Etuakselimassa 10.0 tonnia
- FAL8.0 Etuakselimassa 8.0 tonnia.
- FAL9.0 Etuakselimassa 9.0 tonnia
- FSM-LUB Rasvanipat etupään jousitusksessa
- FSTAB Kallistuksenvakaaja edessä, normaali
- RAL26 Telimassa 26 tonnia.
- RSTAB3 Kallistuksenvakaaja takana, jäykkä
- RALIM115 Vetoakselin painorajoinn 11.5 tonnia
- RALIM15 Vetoakselin painorajoinn 15 tonnia

■ Vakio varuste

□ Valinnais varuste

Jos haluat tarkempaa tietoa Volvon voimansiirto linjasta katso erillistä esitettä.

Jos haluatte lisää tietoa ottakaa yhteyttä lähimpään Volvo jälleenmyyjään (VSS).

Tehdas ja maahantuojat varaa oikeuden muuttaa rakennetta ja varustelua ilman aikaisempaa ilmoitusta. varustelu on maakohtainen. The specification can vary from country to country.

- ASF-DL1 Ilmajousitus, yksi ajoasentotaso
- ASF-DL3 Ilmajousitus, kolme ajoasentotaso
- PSP-FIX Ohjaustehostimen pumppu. Kiinteä tilavuus.
- PSP-VAR Ohjaustehostimen pumppu. Säätötilavuus.
- EBS-MED EBS jarruohjelmisto, laajennettu ohjelma
- AUXPARK Lisäseisontajarru, etuakseli (4*2) tai 3./4.akseli (6*4/8*4)
- RST-AIR Takajousitus, ilmajousi
- FRAME300 Runkopalkin korkeus 300mm
- FST8080 Runkopalkkien ainevahvuus, 8mm pysty/8mm vaaka
- FIL-EEEB Sisärunko, moottorin takapäätä-telin takapään
- FIL-EEEF Sisärunko, moottorin takapäätä-rungon päähän
- FIL-FBEB Sisärunko, telin kohdalla
- FIL-FBEF Sisärunko, telin edestä rungon takapään.
- FIL-TXEB Sisärunko, vaihteiston-telin kohdalla
- FIL-TXEF Sisärunko, vaihteistosta rungon takapään
- BBOX-L Akkukotelo vasemmalla puolella.
- 2BAT210B Geeliakut 2x210Ah
- 2BAT210C AGM akut 2x210Ah
- BATTAMP Akun ampeerimittari (ei akkuanturia)
- BATTIND Akun virranhallinta (akkuanturi ja virranhallinta - suurelle virrankulutukselle)
- MSWI-C Pääkatkaisin, alustassa. Hallinta akkukotelon kytkimellä
- MSWI-R Pääkatkaisin, kaukokäyttöinen. Hallinta avaimen kaukosäätimellä
- R315A56 Pa-säiliö, alumiini 315L oikea, 560 mm, D-muotoinen. Min tilavuus 255l Max tilavuus 630l
- ADTP-L AdBlue-säiliön sijainti - vasen
- ADTP-R AdBlue-säiliön sijainti - oikea
- ADB048 AdBlue-säiliö, tilavuus 48 litraa
- ADB064 AdBlue-säiliö, tilavuus 64 litraa
- ADB068 AdBlue-säiliö, tilavuus 68 litraa
- ADB083 AdBlue-säiliö, tilavuus 83 litraa
- ADB090 AdBlue-säiliö, tilavuus 90 litraa
- ADB112 AdBlue-säiliö, tilavuus 112 litraa
- FCAP-L Pa-säiliönkorkki, lukittava
- FUFF-AS Polttoaineentäytön loiskeenesto
- FUFF-ATS Polttoainesäiliön täyttöaukko, loiskeen- ja varkaudenesto
- ESH-REAR Äänenvaimentaja vaakataso, pakoputken suuntaus taakse
- ESH-VERT Äänenvaimentaja vaakatasossa, pakoputken suuntaus ylös
- EXST-SSP Pystypakoputken yläputki, kiillotetusta ruostumattomasta teräksestä
- EXST-ST Pystypakoputken yläputki, aluminoidusta teräksestä
- WHC-FIX2 Pyöräkiila, kaksi kiinteää pyöräkiilaa
- WHC-FOL2 Pyöräkiila, kaksi taitettavaa pyöräkiilaa
- WHCP-F Pyöräkiilat, sijainti auton etuosassa
 - TRACTOR, BBOX-L, Fold, 1/2 w chocks = Top of left side battery box
 - TRACTOR, BBOX-EF, Fold, 1/2 w chocks = Top of lefts side fuel tank
 - TRACTOR, BBOX-EF, Fix, 2 w chocks = Left frame front of fuel tank
 - RIGID, 1 front axle, Fold, 1/2 w chocks = Top of left side battery box
 - RIGID, 2 front axles, Fold, Frame free space, 2 wc = Top of left side battery box
 - RIGID, 2 front axles, Fix, W/o frame free space, 2 wc = Left frame behind 1st front wheel
- WHCP-M Pyöräkiilat, sijainti auton keskiosassa
 - TRACTOR, BBOX-L, Fix, 1/2 w chocks = Left frame front of rear wheels
 - RIGID, 1 front axle, Fix, 1/2 w chocks = Left frame front of (or behind) rear wheels
- WHCP-R Pyöräkiilat, sijainti auton takaosassa

MALLISTO

FMX D13 6x6, Rigid, Takailma FMX 66R 3A

<input type="checkbox"/> WHCP-T	- RIGID, 1 front axle, Fix, 1/2 w chocks = Left frame rear (or front) of rear wheels Pyöräkiilat, väliaikainen kuljetusasennus, pakattuna mukaan auton tavaralaatikkoon	<input type="checkbox"/> GAUGE-TP Rengaspainemittari
<input type="checkbox"/> TB-R80	Työkälulaatikko, 800 mm oikea puoli	Voimansiirron varusteet
<input type="checkbox"/> CHAIN-S	Lumiketjut	<input type="checkbox"/> TRAP-HD Vaihteisto, HD-versio
<input type="checkbox"/> HOOK-SC	Lumiketjujen säilytyskoukut rungossa	<input checked="" type="checkbox"/> DRM-BE Normaali + Economy ajotila (balanced + economy)
<input checked="" type="checkbox"/> TOWF-HD1	Yksi vetopiste edessä, Heavy duty	<input type="checkbox"/> DRM-E Economy ajotila
<input type="checkbox"/> TOWMBR1	Vetopalkki, korkea asennus	<input type="checkbox"/> PVT-MAP I-See ennakoiva maastontunteva vakionopeudensäädin, karttapohjainen ja GPS seuranta (5v sopimus)
<input type="checkbox"/> TOWMBRL1	Vetopalkki, matala asennus	<input type="checkbox"/> CRUIS-E5 Vakionopeudensäädin, I-Torque (väännön optimointi, I-cruise, I-Roll, alamäkiavustin, +4 km/h)
<input type="checkbox"/> TOWMBRM	Vetopalkki, keskikorkea asennus	<input type="checkbox"/> AMSO-AUT I-Shift -vaihteiston manuaalinen vaihtaminen käytettävissä automaattisessa tilassa, mkl. Kickdown-toiminto
<input checked="" type="checkbox"/> RFEC-S	Rungon pääty suoraan katkaistu	<input type="checkbox"/> AVO-ENH I-shift ohjelmisto puun- ja maansiirtoajoon
<input type="checkbox"/> RFEC-U	Rungon päädyn yläpuoli viistetty	<input type="checkbox"/> APF-ENH I-shift voimanotto, laajennettu ohjelmisto
<input type="checkbox"/> C-RI5050	Vetokytin Ringfelder 5050 G-150	<input type="checkbox"/> RET-TPT Hidastin, Powertronic-vaihteistoon asennettu
<input type="checkbox"/> C-VBG520	Vetokytin, VBG 5200D, vetosilmukka 50mm, D=200kN (korvaa VBG8500)	<input type="checkbox"/> TC-HWO Öljyn jäähdyttävä, automaattivaihteisto
<input type="checkbox"/> C-VBG795	Vetokytin, VBG 795V, vetosilmukka 57mm, D=290kN	<input type="checkbox"/> TC-MAOH2 Vaihteiston öljynjäähdytin, suurin, HD2
<input type="checkbox"/> TOWR-ONE	Hinauskoukku takana	<input type="checkbox"/> TC-MWOH2 Vaihteiston öljynjäähdytin, HD
<input type="checkbox"/> TREL-PK	Perävaunuliitäntä, valmius pv-liitäntälle (ohjaamo/alusta johdotus)	<input type="checkbox"/> 2COM1100 Paineilmakompressori, 1100L/min
<input type="checkbox"/> TREL14	Perävaunun sähköliitännät, 14 napaa	<input checked="" type="checkbox"/> 2COMP870 Paineilmakompressori, 870L/min
<input type="checkbox"/> TREL15	Perävaunun sähköliitännät 15 napaa (ADR)	<input checked="" type="checkbox"/> 2COMP900 Paineilmakompressori, 900L/min
<input checked="" type="checkbox"/> TREL7-7	Perävaunun sähköliitännät 2 * 7 napaa	<input type="checkbox"/> CLU-AIRC Paineilmakompressori, irtikytkettävä
<input type="checkbox"/> TBC-DUO	Perävaunun Duomatic paineilmaliittimet.	<input checked="" type="checkbox"/> AIRIN-HI Moottorinilmanotto, korkea
<input type="checkbox"/> TBC-EC	Perävaunun EU paineilmaliittimet.	<input type="checkbox"/> AIRIN-LO Moottorinilmanotto, matala
<input type="checkbox"/> TRBR-HCF	Perävaunun käsihallintaventtiili	<input type="checkbox"/> ACL1ST-S Moottorin ilmansuodatin, 2 suodatinpanosta
<input type="checkbox"/> TRBR-HCR	Perävaunun käsihallintaventtiili, alennettu paine.	<input checked="" type="checkbox"/> 24A110BL Laturi, 110 Ampeeria, LIN-ohjattu
<input type="checkbox"/> TRBR-STA	Perävaunun jarrujen hallinta viiksestä (<4 km/h)	<input type="checkbox"/> 24A150BL Laturi, 150 Ampeeria, LIN-ohjattu
<input type="checkbox"/> TRB-STRE	Automaattinen alhaisen nopeuden perävaunujarru (stretch brake). Auttaa ehkäisemään linkkuveitsi-ilmiötä sekä parantamaan yhdistelmän käsiteltävyyttä	<input type="checkbox"/> 24AL150B Laturi, 150 Ampeeria
<input type="checkbox"/> RFEND-B	Takalokasuojia perusmalli.	<input type="checkbox"/> PRIM-EL Ilmauspumppu, sähköinen
<input type="checkbox"/> RFEND-T	Takalokasuojia, kuljetusasennus pakollinen pelkälle alustalle Manner-Euroopassa jos autoa ei ole varustettu lokasuojilla (RFEND-B)	<input checked="" type="checkbox"/> PRIM-MAN Ilmauspumppu, manuaalinen
<input type="checkbox"/> RFH-BAS	Lokasuojien asennuskorkeus normaali (peruskorkeus). Normaali, optimaalinen asennuskorkeus – suositeltava versio. Täyttää lakivaatimukset ja ottaa huomioon rengaskoon, vetopöydän ja alustan korkeuden.	<input type="checkbox"/> FUEQ-EH Polttoaineletkujen lämmitys
<input type="checkbox"/> RFH-HIG	Lokasuojien asennuskorkeus korkea (esim. maansiirto)Lokasuojien asennuskorkeus korkea (esim. maansiirto)	<input checked="" type="checkbox"/> FUEFE2LW Polttoainesuodatin, kaksi suurta suodatinta vedenerottimella
<input type="checkbox"/> RFH-LOW	Korkein asennuskorkues. Sopiva esimerkiksi maansiirtoautoon ja muihin vaativiin olosuhteisiin. Matala asennus, mutta riksi lokasuojien hankaantumiseen.	<input checked="" type="checkbox"/> 220EBH15 Lohkolämmitin.
<input type="checkbox"/> TL-LED	Takavalot, LED	<input type="checkbox"/> PTER-100 Voimanotto, moottori. DIN100/ISO7646 laippa
<input type="checkbox"/> BLIGHT-E	Jarruvalot, hätäjarrutusvalot	<input type="checkbox"/> PTER-DIN Moottorivoimanotto takana, suora pumppuasennus, DIN5462 (naaras).
Renkaat ja vanteet		<input type="checkbox"/> PTER1400 Voimanotto, moottori. SAE1410/ISO7647 laippa
<input checked="" type="checkbox"/> RT-STEEL	Teräsvanteet kaikilla akseleilla	<input type="checkbox"/> HPE-F101 F1-101 hydraulipumppu, moottorin takapäässä
<input type="checkbox"/> SPWT-D	Varapyörä, vetorenkaan koko ja kuvio	<input type="checkbox"/> HPE-F41 F1-41 hydraulipumppu, moottorin takapäässä
<input type="checkbox"/> SPWT-F	Varapyörä. Koko ja kuvio sama kuin etuakselilla olevat pyörät.	<input type="checkbox"/> HPE-F51 F1-51 hydraulipumppu, moottorin takapäässä
<input type="checkbox"/> SWCP-R	Varapyörätelineen sijainti: vetoakselin takapuolella	<input type="checkbox"/> HPE-F61 F1-61 hydraulipumppu, moottorin takapäässä
<input type="checkbox"/> SWCP-T	Varapyörätelineen sijainti: kuljetusasennus rungon päällä	<input type="checkbox"/> HPE-F81 F1-81 hydraulipumppu, moottorin takapäässä
<input type="checkbox"/> SWCP-TP	Varapyörän kuljetusasennus rungon päällä	<input type="checkbox"/> HPE-T53 F2-53/53 hydraulipumppu, moottorin takapäässä
<input type="checkbox"/> JACK-20T	Tunkki 20 tonnia	<input type="checkbox"/> HPE-T70 F2-70/53 hydraulipumppu, moottorin takapäässä
<input checked="" type="checkbox"/> TOOL-BAS	Työkalusarja, perus	<input type="checkbox"/> HPE-V45 VP1-45 hydraulipumppu, moottorin takapäässä
<input type="checkbox"/> TOOLKIT	Työkalusarja, laaja	<input type="checkbox"/> HPE-V75 VP1-75 hydraulipumppu, moottorin takapäässä
<input type="checkbox"/> INFLAHOS	Renkaantäyttöletku	<input type="checkbox"/> PTPT-D Voimanotto, Powertronic, suora liitäntä
		<input type="checkbox"/> PTPT-F Voimanotto, Powertronic, laippa
		<input type="checkbox"/> PTR-D Voimanotto hydrauliasennus, vaihteiston takana, hidas.
		<input type="checkbox"/> PTR-DH Voimanotto hydraulinen suora-asennus, vaihteiston takana, nopea.
		<input type="checkbox"/> PTR-DM Voimanotto hydraulinen suora-asennus, vaihteiston takana, keskinopea.
		<input type="checkbox"/> PTR-F Voimanotto, vaihteisto/laippa-asennus
		<input type="checkbox"/> PTRD-D Voimanulosotto. Kahdelle hydraulipumpulle suora asennus maksimiteho, ulommaisesta 90 kW, sisimmäisestä 100 kW, maksimi vääntömomentti yhteensä 550 Nm. 1000 Nm kun vain sisempi pumppu on kytketty.
		<input type="checkbox"/> PTRD-D1 Voimanotto yhdellä laipalla taakse päin sekä yhdellä hydraulipumpulla asennus mahdollisuudella eteenpäin. Maksimiteho 90 kW. Maksimi vääntömomentti 550 Nm.

Vakio varuste

Valinnais varuste

Jos haluat tarkempaa tietoa Volvon voimansiirto linjasta katso erillistä esitettä.

Jos haluatte lisää tietoa ottakaa yhteyttä lähimpään Volvo jälleenmyyjään (VSS).

Tehdas ja maahantuojat varaa oikeuden muuttaa rakennetta ja varustelua ilman aikaisempaa ilmoitusta. varustelu on maakohmainen. The specification can vary from country to country.

MALLISTO

FMX D13 6x6, Rigid, Takailma FMX 66R 3A

<input type="checkbox"/> PTRD-D2	Voiman ulosotto kahdella laipalla taaksepäin sekä esivalmius yhdelle hydraulipumppuasennusta varten taaksepäin. Maksimiteho: eteenpäin ulompi 90 kW, taaksepäin ulompi 90 kW. Taaksepäin sisempi 100 kW maksimi vääntömomentti 550 Nm per voimanottoaikka.	<input type="checkbox"/> RTOLL-PK	Tietullimaksun esiasennussarja (Saksa)
<input type="checkbox"/> HPG-F101	VOAC F1-101 hydraulipumppu	<input type="checkbox"/> LOADIND	Kuormanilmaisin, kahden rautajousitetun etuakselin autoissa vain taka-akselilla
<input type="checkbox"/> HPG-F41	VOAC F1-41 hydraulipumppu	<input type="checkbox"/> REMC-MF	Work Remote langaton monitoimikaukosäädin. (Kaukosäätimen saatavilla myös kuormanilmaisintoiminto ilmajousitetuille akselille.)
<input type="checkbox"/> HPG-F51	VOAC F1-51 hydraulipumppu	<input checked="" type="checkbox"/> FIREXT3F	Palosammutin 3 kg, suomenkielinen ohje
<input type="checkbox"/> HPG-F61	VOAC F1-61 hydraulipumppu	<input type="checkbox"/> WARNVEST	Turvaliivi
<input type="checkbox"/> HPG-F81	VOAC F1-81 hydraulipumppu	<input checked="" type="checkbox"/> AIDKIT	Ensiapulaukku. Sis. laastaria, pesulappuja, siteitä, painesiteitä, henkitysmaskin, hanskat ja sakset
<input checked="" type="checkbox"/> STWPOS-L	Ohjauspyörä vasemmalla	<input type="checkbox"/> WARNLAMP	Varoituslamppu, kannettava
<input type="checkbox"/> STWPOS-R	Ohjauspyörä oikealla	<input type="checkbox"/> LAMP-IN	Tarkastuslamppu
<input type="checkbox"/> STWM-LE	Ohjauspyörä, nahkaa	<input type="checkbox"/> BULBKIT	Lamppu- ja varokesarja
<input type="checkbox"/> STGW-AD2	Kolmeen suuntaan säädettävä ohjauspyörä (mkl. ohjauspylväs)	<input type="checkbox"/> WRITEPAD	Kirjoituslusta.
<input checked="" type="checkbox"/> STGW-ADJ	Säädettävä ohjauspyörä	<input checked="" type="checkbox"/> DST-CF5	Kuljettajan istuin, mukavuus, jousitettu, turvavyöt istuimessa, sähkölämmiteinen.
<input type="checkbox"/> AIRBAG	Turvatyyny (SRS Airbag) kuljettajan paikalla.	<input type="checkbox"/> DST-CF6	Kuljettajan istuin, mukavuus malli, jousitettu, turvavyöt istuimessa, sähkölämmiteinen, tuuletettu.
<input checked="" type="checkbox"/> DRC-AMII	DPF hiukkassuodattimen regenerointi, 3-asentoinen katkaisin (auto/man/estetty)	<input type="checkbox"/> SBD-RED	Turvavyöt, punainen väri
<input type="checkbox"/> DRC-AUTO	DPF hiukkassuodattimen automaattinen regenerointi - ei manuaalisia toimintoja	<input type="checkbox"/> SBPRE-DS	Kuljettajan turvavyökieristin
<input type="checkbox"/> ARSL	Lisänopeudenrajoitin, katkaisin kojelaudassa	<input type="checkbox"/> PST-BAS1	Matkustajan istuin, perus 1
<input type="checkbox"/> ESP-BAS1	Ajovakaudenhallinta ESP1. Vetoautot ja tasakuorma-autot pieni omamassa, matala painopiste. Esim nuppiautot tai matalan painopisteen autot, mkl säiliöautot. Autot jotka ovat tyhjänä kevyitä.	<input type="checkbox"/> PST-CF5	Matkustajan istuin, Comfort 5
<input type="checkbox"/> ESPC-RO	ESP katkaisija (rajoitus/poiskytöntä)	<input checked="" type="checkbox"/> PST-STD2	Matkustajan istuin, perus 2
<input type="checkbox"/> HWSS-AC	ACC vakionopeudensäädin ja törmäyksen varoitustoiminto (vain 4+ akselisiin)	<input type="checkbox"/> SBPRE-PS	Matkustajan turvavyön kiristys
<input type="checkbox"/> HWSS-ACB	Automaattinen hätäjarrutus, törmäysvaroitusta ja ACC vakionopeudensäädin. Vaihtoehtoinen varuste, jossa automaattinen hätäjarrutustoiminto on täydennetty ACC-vakionopeudensäätimellä.	<input type="checkbox"/> ARMRE-BB	Molemminpuoliset käsinojat, kuljettajan ja apukuljettajan istuimet
<input type="checkbox"/> HWSS-FCB	Automaattinen hätäjarrutus ja törmäysvaroitusta (Pakollinen 2- ja 3-akselisissa)	<input type="checkbox"/> ARMRE-DB	Molemminpuoliset käsinojat, kuljettajan istuin
<input type="checkbox"/> LSS-DW	Lane Support System -Kaistavahti ja liikennemerkkitunnistus. Pakollinen 2- ja 3-akselisissa autoissa	<input type="checkbox"/> ARMRE-PB	Molemminpuoliset käsinojat, apukuljettajan istuin
<input type="checkbox"/> LCS4	Kaistanvaihtovaihtin törmäysvaroitimella molemmin puolin	<input type="checkbox"/> ARU-BAS	Kyynärnoja, keinoahkaa
<input type="checkbox"/> DAS-W	Kuljettajan vireystilan valvonta.	<input type="checkbox"/> ARU-LEA	Kyynärnoja, nahkaa
<input type="checkbox"/> RSENS-W	Sateentunnistin tuulilasille, säädettävä	<input checked="" type="checkbox"/> FMAT-RUB	Kumimatot
<input type="checkbox"/> CU-ECC	Lämmityslaite ja ilmastointi automaattisella lämpötilan säädöllä ECC.	<input type="checkbox"/> FMAT-TX2	Tekstiili- ja kumimatot
<input type="checkbox"/> CU-ECC2	Automaatti-ilmastointi ECC2, auringonvaloanturilla, kosteudentunnistimella, ilmanlaadun tunnistimella ja aktiivihilisuodattimella	<input type="checkbox"/> LBK70	Alasänky 700mm, kiinteä
<input checked="" type="checkbox"/> CU-MCC	Lämmityslaite ja ilmastointi käsikäyttöisellä lämpötilan säädöllä.	<input type="checkbox"/> MATL-FI	Alavuoteen joustinpatja, kierrejousi, suositus yli 100kg henkilölle
<input checked="" type="checkbox"/> IMMOBIL	Käynnistyksenesto, Immobilizer	<input type="checkbox"/> MATL-SF	Alavuoteen joustinpatja premium malli, puolijäykät kierrejouset, suositus maks 100kg henkilölle
<input type="checkbox"/> ALARM-E	Varashälytys, laajennettu, ohjaamo/kori/perävaunu	<input type="checkbox"/> OLMAT-BA	Petauspatja vakio malli 20mm
<input type="checkbox"/> BUPMON	Peruutuskamera, ohjaamon 7 tuumaiseen näyttöön kytketty lämmityksellä ja moottoroidulla läpällä. Toimitetaan irtona isena auton mukana. Lisäkamerat ja johdotukset saatavilla PCA30081-84	<input type="checkbox"/> OLMAT-PR	Petauspatja, premium malli 30mm
<input type="checkbox"/> PHONE-PK	Puhelinvalmius	<input type="checkbox"/> TBK60F	Kiinteä 600mm leveä yläsänky. Taitettavissa 52 astetta (vähemmän, jos yläsäilytysila)
<input type="checkbox"/> ISUNS-BS	Sivuhäikäisysuojat molemmilla puolin	<input type="checkbox"/> TBK70F	Kiinteä 700mm leveä yläsänky. Taitettavissa 52 astetta (vähemmän, jos yläsäilytysila)
<input checked="" type="checkbox"/> ISUNS-DS	Sivuhäikäisysuoja kuljettajan puolella	<input type="checkbox"/> PH-ENGCA	Moottorin ja ohjaamon pysäköintilämmitin (Webasto).
<input type="checkbox"/> ISUNF-B	Häikäisysuojus, perus (ilman peiliä)	<input type="checkbox"/> PH-SS	Ohjaamon taukolämmitin
<input type="checkbox"/> ISUNF-MD	Häikäisysuojus kuljettajan puolella (sis. peilin)	<input type="checkbox"/> SLCP-BAS	Makuutilan hallintapaneeli, perus (sisävalot, pysäköintilämmitin, kattoluukku ja ovien lukitus)
<input type="checkbox"/> ISUNF-RE	Häikäisysuojus, sähköinen rullaverho	<input type="checkbox"/> ETSB-F	Säilytystila, moottoritunneli (etu)
<input checked="" type="checkbox"/> ISUNF-RM	Häikäisysuojus, manuaalinen rullaverho	<input type="checkbox"/> ETSB-FR	Säilytyslaatikko ja -lokerikko moottoritunnelin päällä.
<input type="checkbox"/> ADFS	Kaksi extra DIN-paikkaa etuhyllyllä (push/pull tyyppinen)	<input type="checkbox"/> ETSB-FRS	Säilytystilat moottoritunnelin päällä edessä/takana ja sivulla.
		<input type="checkbox"/> ETSB-FS	Säilytystilat moottoritunnelin päällä edessä ja sivulla.
		<input type="checkbox"/> ETSB-R	Säilytystila, moottoritunneli (taka)
		<input type="checkbox"/> ETSB-RS	Säilytystilat moottoritunnelin päällä takana ja sivulla.
		<input type="checkbox"/> ETSB-S	Säilytystila, moottoritunnelin sivussa
		<input type="checkbox"/> RUS-BAS	Säilytystila takana, 154 litraa (h=300mm)
		<input type="checkbox"/> RUS-HIG	Säilytystila takana, 245 litraa (h=440mm)
		<input type="checkbox"/> REF-ICPK	Jääkaapin valmiussarja moottoritunnelin päälle
		<input type="checkbox"/> MICRO-PK	Mikroaaltouunivalmius
		<input type="checkbox"/> BOTH-D	Pullonpidin kojelaudassa keskellä

Vakio varuste

Valinnais varuste

Jos haluat tarkempaa tietoa Volvon voimansiirto linjasta katso erillistä esitettä.

Jos haluatte lisää tietoa ottakaa yhteyttä lähimpään Volvo jälleenmyyjään (VSS).

Tehdas ja maahantuojat varaa oikeuden muuttaa rakennetta ja varustelua ilman aikaisempaa ilmoitusta. varustelu on maakohtainen. The specification can vary from country to country.

MALLISTO

FMX D13 6x6, Rigid, Takailma FMX 66R 3A

- ECBB-HIG** Päällirakentajan sähkökeskus mkl. laaja päällirakennemoduuli (18kpl lähtöä)
- **ECBB-MED** Päällirakentajan sähkökeskus mkl. keskitason päällirakennemoduuli (11kpl lähtöä)
- BBCHAS1** Päällirakentajan sähköliitäntä, yksi kappale 7-napaisia liitäntöjä
- BBCHAS3** Päällirakentajan sähköliitäntä, kolme kappaletta 7-napaisia liitäntöjä
- BEPR-T2** Kippiauton sähkövalmius WRC-kaukosäätimellä
- **TD-LED** LED valoja tukeva perävaunun tunnistus
- FRFS-BS** Rungon tyhjä tila molemmin puolin antaa lisätilaa esimerkiksi tukijaloille tai muille varusteille. Tyhjä tila etulokasuojan takana noin 500mm autoissa, joissa yksi etuakseli ja 600m autoissa joissa kaksi etuakselia. Makuuohjaamon kanssa tila on noin 350mm ohjaamon takaseinän takana (500mm etulokasuojan takana) Runkoon on saatavilla erikseen myös valmius 10Tm, 20Tm ja 40Tm nostureille runkokiinnikkeineen.
- FBA-BTF** Kuormakorin etukiinnikkeet, joustavat kuormatilat, alaosat asennettuna
- FBA-BT5F** Kuormakorin etukiinnikkeet, puolijoustavat kuormatilat, alaosat asennettuna
- **HBA-FSFB** Rei'itys päällirakennekiinnikkeille - joustava/puolijoustava päällirakenne
- HBA-SB** Rei'itys päällirakennekiinnikkeille - jäykkä päällirakenne
- RBA-T2** Kuormakorin takakiinnikkeet apurungolle
- AUXL-SPK** Auravalvalmius
- TAILPRE2** Takalaitanostimen Work Remote valmius. Mahdollistaa takalaitanostimen sähköisten lähtöjen hallinnan WRC kaukosäätimellä.
- TAILPREP** Takalaitanostimen valmiussarja
- AESW2** Päällirakentajan katkaisimet, kaksi kaksiasentoista katkaisinta (AUX1 ja AUX2)
- **AESW2PK** Päällirakentajan katkaisimet, kaksi katkaisinta (AUX1 ja AUX2) ja valmius neljälle lisäkatkaisijalle tyhjän peitelevyn takana
- **AUXSW-4** Päällirakentajan katkaisimet, valmius neljälle extra-katkaisimelle (johdotus)

Luovutustöiden piteet

- **TGW-4GWL** Telematiikkayksikkö GSM/GPRS/4G modeemilla ja WLAN-valmiudella (langaton verkko)
- FMS-PK** FMS tiedonsiirtojärjestelmä
- DRUT1** My Truck sovellus (1v sopimus)
- DRUT2** My Truck sovellus (2v sopimus)
- DRUT3** My Truck sovellus (3v sopimus)
- DRUT4** My Truck sovellus (4v sopimus)
- DRUT5** My Truck sovellus (5v sopimus)