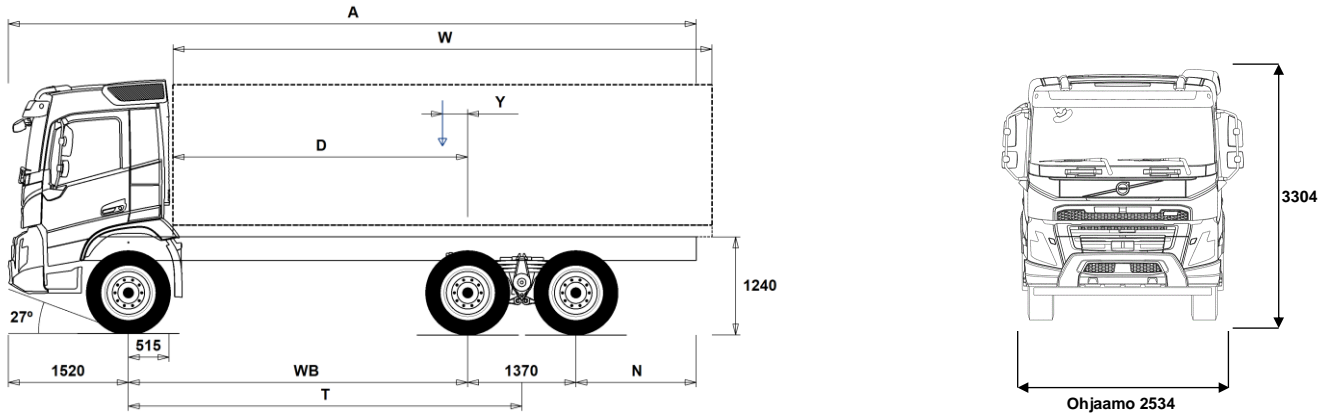


MALLISTO

FMX D11 6x6, Rigid, Lehtijousitus FMX 66R 1L



Alustan mitat [mm]

WB Akseliväli	3600	3700	3900	4300	4600
A Alustan kokonaispituus	8415	8615	8915	9565	10015
D Taka-akselin keskeltä kuormakorin etureunaan	3035	3135	3335	3735	4035
N Takaylitys ROH (Min.)	825	825	825	825	825
N Takaylitys ROH (Max.)	1925	2025	2125	2375	2525
T Teoreettinen akseliväli	4285	4385	4585	4985	5285
Y Kuorman painopiste (Min.)	-54	-39	-11	43	84
Y Kuorman painopiste (Max.)	-54	-39	-11	43	84
W Kuormakorin pituus (Min.)	6177	6348	6691	7382	7891
W Kuormakorin pituus (Max.)	6177	6348	6691	7382	7891

Alustan massa [kg]

Etuakseli	5040	5045	5055	5080	5100
Taka teli	3875	3890	3910	3950	3970
Alustan paino	8915	8935	8965	9030	9070
Kantavuus (sisältää päälirakenteen, polttoaineen, kuljettajan jne)	20085	20065	20035	19970	19930

Kääntöympyrä [mm]

Kääntöympyrän halkaisija,renkaasta	16100	16400	17100	18400	19400
Kääntöympyrän halkaisija,puskurista	17500	17800	18500	19800	20800

Sallitut massa [kg]

Ajoneuvon kokonaismassa	29000
Yhdistelmän kokonaismassa	60000
Etuakseli	8000
Taka teli	21000

Tekninen

Tärkeät huomautukset

Alustan mitat

Ohjaamon korkeus: +328 mm lisää CAB-HSLP, -262 mm lisää CAB-LDAY, -262 mm lisää CAB-LSLP, +16 mm lisää CAB-SLP.

Mitta etuakselista ohjaamon takaseinään: +431 mm lisää CAB-HSLP ja CAB-SLP, -69 mm lisää CAB-LDAY, +425 mm lisää CAB-LSLP.

D-mitta sisältäen etuväliin 50 mm ja tasakuorma-autolle lisää apurunko 100 mm.

Korkeus voi vaihdella ± 20 mm lehtijousille ja ± 10 mm ilmajousitetulle.

Kaikki mitat ovat kuormaamattomalle alustalle ja teliakselit alhaalla.

Takaylitys käytetään auton painolaskelmaan on maksimi takaylitys (N Max.) valitaan akseliväliin yhteydessä.

Massat ja mitat perustuvat seuraaviin renkaisiin:

Etuakselin renkaat: 315/80R22.5

Vetoakselin renkaat: 315/80R22.5

Alustan massoihin sisältyy öljyt, vesi, AdBlue, polttoainemäärä 0 litroissa ja ilman kuljettajaa. Alustan paino voi vaihdella ± 3%.

Kääntösäteet on teoreettisesti laskettu.

Lakisääteiset massat voivat vaihdella maakohtaisesti.

Tarkempia painotietoja varten käytä WIS ohjelmaa lähimmän piirimyymälän luona.

Älä käytä tätä piirustusta kuormakorin mitoittamiseen, vaan Volvon korirakenteen ohjetta ja alustapiirustusta FMX66R1L.

MALLISTO

FMX D11 6x6, Rigid, Lehtijousitus FMX 66R 1L

Auton käyttö

- **RC-ROUGH** Ajo-olosuhteet, maantie/maasto, <5% maastoajoa
- **RC-VROUG** Ajo-olosuhteet, maastoajoa>5% ajosta tiestön ulkopuolella
- **TIPP-PRE** Alustan valmius, kippiauto
- **UNIFORM** Alustan valmius, vakio

Peruskomponentit

- **RADD-BR** Takajousitus, B-teli parabelijousi
- **RADD-TR1** Takajousitus, T-teli rautajousi perus jousenlehti
- **RADD-TR2** Takajousitus, T-teli rautajousi leveä jousenlehti
- **CDCOPREP**
- **FMX-CREW**
- **FMX-DAY5** Päiväohjaamo FMX
- **FMX-HSL5** Korkea makuuohjaamo FMX (Globetrotter)
- **FMX-LDA5** Matala päiväohjaamo FMX
- **FMX-LSL5** Matala makuuohjaamo FMX
- **FMX-SLP5** Makuuohjaamo FMX
- **D11S330A** Moottori, 11-litraa, 330hp, EU6, Fuelface 2022
- **D11S380A** Moottori, 11-litraa, 380hp, EU6, Fuelface 2022
- **D11S430A** Moottori, 11-litraa, 430hp, EU6, Fuelface 2022
- **D11S460A** Moottori, 11-litraa, 460hp, EU6, Fuelface 2022
- **D11K330** Moottori, 11-litraa, 330hp EU6
- **D11K380** Moottori, 11-litraa, 380hp EU6
- **D11K430** Moottori, 11-litraa, 430hp EU6
- **D11K460** Moottori, 11-litraa, 460hp EU6
- **DIESEL** Käytettävä polttoaine: Diesel
- **EBR-EPG** Pakokaasun paineensäädin (pakokaasujarru).
- **EBR-EPGC** Pakokaasun paineensäädin ja VCB
- **EBR-VEB** Moottorijarru VEB ja pakokaasun paineensäädin. Volvo Engine Brake
- **AT2612** I-Shift 12 vaihdetta, 2600 Nm
- **AT2612F** I-Shift 12 vaihdetta, 2600 Nm
- **ATO2612** I-Shift 12, ylivaihe, 12 vaihdetta, 2600 Nm
- **PT2106** Powertronic vaihteisto, 6-vaihdetta, 2100Nm
- **RTH2610B** Taka-akseli, 26t, teliveto, napavälitys, kokonaismassa 100000kg, neljällä planeettapyörällä
- **RTH2610F** Taka-akseli, 26t, teliveto, napavälitys, kokonaismassa 100000kg
- **RTH3210F** Taka-akseli, 32t, teliveto, napavälitys, kokonaismassa 100000kg
- **RTH3212F** Taka-akseli, 32t, teliveto, napavälitys, GCW 120000kg
- **RTH3312** Taka-akseli 33ton, teliveto, napavälitys. GCW 120ton

Varustepaketit

- **DRIVE5** Ajopaketti
- **DRIVE5+** Ajopaketti+
- **DRIVE5++** Ajopaketti++
- **1LIVINFM** 1 vuode, FM -paketti
- **2LIVINFM** 2 vuode, FM -paketti
- **INFODF** Mediapaketti kosketusnäytöllä (Dynafleet toiminnot näytöllä)
- **INFONDF** Mediapaketti kosketusnäytöllä ja navigaattorilla (Dynafleet toiminnot näytöllä)
- **VISIXCAM**
- **OFFROADD** Maansiirtopaketti FMX päiväohjaamo
- **OFFROADS** Maansiirtopaketti FMX makuuohjaamo

Alustan rakenne

- **FST-PAR3** Etujousitus, parabelijousi, kolmelehtinen
- **FAL10.0** Etuakselimassa 10.0 tonnia
- **FAL8.0** Etuakselimassa 8.0 tonnia.
- **FAL9.0** Etuakselimassa 9.0 tonnia
- **FSM-LUB** Rasvanipat etupään jousitusksessa
- **FSTAB** Kallistuksenvakaaaja edessä, normaali
- **RAL21** Telimassa 21 tonnia.
- **RAL26** Telimassa 26 tonnia.
- **RAL32** Taka-akselistomassa, 32 tonnia

■ Vakio varuste

□ Valinnais varuste

Jos haluat tarkempaa tietoa Volvon voimansiirto linjasta katso erillistä esitettä.

Jos haluatte lisää tietoa ottakaa yhteyttä lähimpään Volvo jälleenmyyjään (VSS).

Tehdas ja maahantuoja varaa oikeuden muuttaa rakennetta ja varustelua ilman aikaisempaa ilmoitusta. varustelu on maakohtainen. The specification can vary from country to country.

- **RSTAB1** Kallistuksenvakaaaja takana
- **RSAP2** Takajousituksen kaivosautovahvistus
- **PSP-FIX** Ohjaustehostimen pumppu. Kiinteä tilavuus.
- **PSP-VAR** Ohjaustehostimen pumppu. Sääöttilavuus.
- **EBS-MED** EBS jarruohjelmisto, laajennettu ohjelma
- **AUXPARK** Lisäseisontajarru, etuakseli (4*2) tai 3./4.akseli (6*4/8*4)
- **RST-MUL** Takajousitus, perinteinen lehtijousi
- **RST-PAR1** Takajousitus, parabelijousi normaali
- **FST7070** Runkopalkkien ainevahvuus, 7mm pysty/7mm vaaka
- **FST8080** Runkopalkkien ainevahvuus, 8mm pysty/8mm vaaka
- **FIL-EEEB** Sisärunko, moottorin takapäätä-telin takapään
- **FIL-EEEF** Sisärunko, moottorin takapäätä-rungon päähän
- **FIL-FBEB** Sisärunko, telin kohdalla
- **FIL-FBEF** Sisärunko, telin edestä rungon takapään.
- **FIL-TXEB** Sisärunko, vaihteiston-telin kohdalla
- **FIL-TXEF** Sisärunko, vaihteistosta rungon takapään
- **BBOX-L** Akkukotelo vasemmalla puolella.
- **2BAT210B** Geeliakut 2x210Ah
- **2BAT210C** AGM akut 2x210Ah
- **BATTAMP** Akun ampeerimittari (ei akkuanturia)
- **BATTIND** Akun virranhallinta (akkuanturi ja virranhallinta - suurelle virrankulutukselle)
- **MSWI-C** Pääkatkaisin, alustassa. Hallinta akkukotelon kytkimellä
- **MSWI-R** Pääkatkaisin, kaukokäyttöinen. Hallinta avaimen kaukosäätimellä
- **R315A56** Pa-säiliö, alumiini 315L oikea, 560 mm, D-muotoinen. Min tilavuus 255l Max tilavuus 630l
- **ADTP-L** AdBlue-säiliön sijainti - vasen
- **ADTP-R** AdBlue-säiliön sijainti - oikea
- **ADB048** AdBlue-säiliö, tilavuus 48 litraa
- **ADB064** AdBlue-säiliö, tilavuus 64 litraa
- **ADB068** AdBlue-säiliö, tilavuus 68 litraa
- **ADB083** AdBlue-säiliö, tilavuus 83 litraa
- **ADB090** AdBlue-säiliö, tilavuus 90 litraa
- **ADB112** AdBlue-säiliö, tilavuus 112 litraa
- **FCAP-L** Pa-säiliönkorkki, lukittava
- **FUFF-AS** Polttoaineentäytön loiskeenesto
- **FUFF-ATS** Polttoainesäiliön täyttöaukko, loiskeen- ja varkaudenesto
- **ESH-REAR** Äänenvaimentaja vaakataso, pakoputken suuntaus taakse
- **ESH-VERT** Äänenvaimentaja vaakatasossa, pakoputken suuntaus ylös
- **EXST-SSP** Pystypakoputken yläputki, kiillotetusta ruostumattomasta teräksestä
- **EXST-ST** Pystypakoputken yläputki, aluminoidusta teräksestä
- **WHC-FIX2** Pyöräkiila, kaksi kiinteää pyöräkiilaa
- **WHC-FOL2** Pyöräkiila, kaksi taitettavaa pyöräkiilaa
- **WHCP-F** Pyöräkiilat, sijainti auton etuosassa
- TRACTOR, BBOX-L, Fold, 1/2 w chocks = Top of left side battery box
- TRACTOR, BBOX-EF, Fold, 1/2 w chocks = Top of lefts side fuel tank
- TRACTOR, BBOX-EF, Fix, 2 w chocks = Left frame front of fuel tank
- RIGID, 1 front axle, Fold, 1/2 w chocks = Top of left side battery box
- RIGID, 2 front axles, Fold, Frame free space, 2 wc = Top of left side battery box
- RIGID, 2 front axles, Fix, W/o frame free space, 2 wc = Left frame behind 1st front wheel
- **WHCP-M** Pyöräkiilat, sijainti auton keskiosassa
- TRACTOR, BBOX-L, Fix, 1/2 w chocks = Left frame front of rear wheels
- RIGID, 1 front axle, Fix, 1/2 w chocks = Left frame front of (or behind) rear wheels

MALLISTO

FMX D11 6x6, Rigid, Lehtijousitus FMX 66R 1L

<input type="checkbox"/> WHCP-R	Pyöräkiilat, sijainti auton takaosassa - RIGID, 1 front axle, Fix, 1/2 w chocks = Left frame rear (or front) of rear wheels	<input type="checkbox"/> TOOLKIT	Työkalusarja, laaja
<input type="checkbox"/> WHCP-T	Pyöräkiilat, väliaikainen kuljetusasennus, pakattuna mukaan auton tavaralaatikkoon	<input type="checkbox"/> INFLAHOS	Renkaantäyttöletku
<input type="checkbox"/> TB-L80	Työkalulaatikko, 800 mm vasen puoli	<input type="checkbox"/> GAUGE-TP	Rengaspainemittari
<input type="checkbox"/> TB-R80	Työkalulaatikko, 800 mm oikea puoli	Voimansiirron varusteet	
<input type="checkbox"/> CHAIN-S	Lumiketjut	<input type="checkbox"/> TRAP-HD	Vaihteisto, HD-versio
<input type="checkbox"/> HOOK-SC	Lumiketjujen säilytyskoukut rungossa	<input checked="" type="checkbox"/> DRM-BE	Normaali + Economy ajotila (balanced + economy)
<input checked="" type="checkbox"/> TOWF-HD1	Yksi vetopiste edessä, Heavy duty	<input type="checkbox"/> DRM-E	Economy ajotila
<input type="checkbox"/> TOWMBRH	Vetopalkki, korkea asennus	<input type="checkbox"/> PVT-MAP	I-See ennakoiva maastontunteva vakionopeudensäädin, karttapohjainen ja GPS seuranta (5v sopimus)
<input type="checkbox"/> TOWMBRL1	Vetopalkki, matala asennus	<input type="checkbox"/> AMSO-AUT	I-Shift -vaihteiston manuaalinen vaihtaminen käytettävissä automaattisessa tilassa, mkl. Kickdown-toiminto
<input type="checkbox"/> TOWMBRM	Vetopalkki, keskikorkea asennus	<input type="checkbox"/> AVO-ENH	I-shift ohjelmisto puun- ja maansiirtoajoon
<input checked="" type="checkbox"/> RFEC-S	Rungon pääty suoraan katkaistu	<input type="checkbox"/> APF-ENH	I-shift voimanotto, laajennettu ohjelmisto
<input type="checkbox"/> RFEC-U	Rungon päädyn yläpuoli viistetty	<input type="checkbox"/> RET-TPT	Hidastin, Powertronic-vaihteistoon asennettu
<input type="checkbox"/> C-RI5050	Vetokytkin Ringfelder 5050 G-150	<input type="checkbox"/> TC-HWO	Öljyn jäähdyttävä, automaattivaihteisto
<input type="checkbox"/> C-VBG520	Vetokytkin, VBG 5200D, vetosilmukka 50mm, D=200kN (korvaa VBG8500)	<input type="checkbox"/> TC-MAOH2	Vaihteiston öljynjäähdytin, suurin, HD2
<input type="checkbox"/> C-VBG795	Vetokytkin, VBG 795V, vetosilmukka 57mm, D=290kN	<input type="checkbox"/> TC-MWOH2	Vaihteiston öljynjäähdytin, HD
<input type="checkbox"/> TOWR-ONE	Hinauskoukku takana	<input type="checkbox"/> 2COM1100	Paineilmakompressori, 1100L/min
<input type="checkbox"/> TREL-PK	Perävaunuliitäntä, valmius pv-liitäntälle (ohjaamo/alusta johdotus)	<input checked="" type="checkbox"/> 2COMP870	Paineilmakompressori, 870L/min
<input type="checkbox"/> TREL14	Perävaunun sähköliitännät, 14 napaa	<input checked="" type="checkbox"/> 2COMP900	Paineilmakompressori, 900L/min
<input type="checkbox"/> TREL15	Perävaunun sähköliitännät 15 napaa (ADR)	<input type="checkbox"/> CLU-AIRC	Paineilmakompressori, irtikytkettävä
<input checked="" type="checkbox"/> TREL7-7	Perävaunun sähköliitännät 2 * 7 napaa	<input checked="" type="checkbox"/> AIRIN-HI	Moottorinilmanotto, korkea
<input type="checkbox"/> TBC-DUO	Perävaunun Duomatic paineilmaliittimet.	<input type="checkbox"/> AIRIN-LO	Moottorinilmanotto, matala
<input type="checkbox"/> TBC-EC	Perävaunun EU paineilmaliittimet.	<input type="checkbox"/> ACL1ST-S	Moottorin ilmansuodatin, 2 suodatinpanosta
<input type="checkbox"/> TRBR-HCF	Perävaunun käsihallintaventtiili	<input checked="" type="checkbox"/> 24A110BL	Laturi, 110 Ampeeria, LIN-ohjattu
<input type="checkbox"/> TRBR-HCR	Perävaunun käsihallintaventtiili, alennettu paine.	<input type="checkbox"/> 24A150BL	Laturi, 150 Ampeeria, LIN-ohjattu
<input type="checkbox"/> TRBR-STA	Perävaunun jarrujen hallinta viiksestä (<4 km/h)	<input type="checkbox"/> 24AL150B	Laturi, 150 Ampeeria
<input type="checkbox"/> TRB-STRE	Automaattinen alhaisen nopeuden perävaunujarru (stretch brake). Auttaa ehkäisemään linkkuveitsi-ilmiötä sekä parantamaan yhdistelmän käsiteltävyyttä	<input type="checkbox"/> PRIM-EL	Ilmauspumppu, sähköinen
<input type="checkbox"/> RFEND-B	Takalokasuojia perusmalli.	<input checked="" type="checkbox"/> PRIM-MAN	Ilmauspumppu, manuaalinen
<input type="checkbox"/> RFEND-T	Takalokasuojia, kuljetusasennus pakollinen pelkälle alustalle Manner-Euroopassa jos autoa ei ole varustettu lokasuojilla (RFEND-B)	<input type="checkbox"/> FUEQ-EH	Polttoaineletkujen lämmitys
<input type="checkbox"/> RFH-BAS	Lokasuojien asennuskorkeus normaali (peruskorkeus). Normaali, optimaalinen asennuskorkeus – suositeltava versio. Täyttää lakivaatimukset ja ottaa huomioon rengaskoon, vetopöydän ja alustan korkeuden.	<input checked="" type="checkbox"/> FUEFE2LW	Polttoainesuodatin, kaksi suurta suodatinta vedenerottimella
<input type="checkbox"/> RFH-HIG	Lokasuojien asennuskorkeus korkea (esim. maansiirto)Lokasuojien asennuskorkeus korkea (esim. maansiirto)	<input type="checkbox"/> FUEFE2SW	Polttoainesuodatin, kaksi kappaletta vedenerottimella
<input type="checkbox"/> RFH-LOW	Korkein asennuskorkues. Sopiva esimerkiksi maansiirtoautoon ja muihin vaativiin olosuhteisiin. Lokasuojien asennuskorkeus matala (matalat autot)	<input checked="" type="checkbox"/> 220EBH15	Lohkolämmitin.
<input type="checkbox"/> TL-LED	Takavalot, LED	<input type="checkbox"/> PTER-100	Voimanotto, moottori. DIN100/ISO7646 laippa
<input type="checkbox"/> BLIGHT-E	Jarruvalot, hätäjarrutusvalot	<input type="checkbox"/> PTER-DIN	Moottorivoimanotto takana, suora pumppuasennus, DIN5462 (naaras).
Renkaat ja vanteet		<input type="checkbox"/> PTER1400	Voimanotto, moottori. SAE1410/ISO7647 laippa
<input checked="" type="checkbox"/> RT-STEEL	Teräsvanteet kaikilla aksleilla	<input type="checkbox"/> HPE-F101	F1-101 hydraulipumppu, moottorin takapäässä
<input type="checkbox"/> SPWT-D	Varapyörä, vetorenkas koko ja kuvio	<input type="checkbox"/> HPE-F41	F1-41 hydraulipumppu, moottorin takapäässä
<input type="checkbox"/> SPWT-F	Varapyörä. Koko ja kuvio sama kuin etuakselilla olevat pyörät.	<input type="checkbox"/> HPE-F51	F1-51 hydraulipumppu, moottorin takapäässä
<input type="checkbox"/> SWCP-R	Varapyörätelineen sijainti: vetoakselin takapuolella	<input type="checkbox"/> HPE-F61	F1-61 hydraulipumppu, moottorin takapäässä
<input type="checkbox"/> SWCP-T	Varapyörätelineen sijainti: kuljetusasennus rungon päällä	<input type="checkbox"/> HPE-F81	F1-81 hydraulipumppu, moottorin takapäässä
<input type="checkbox"/> SWCP-TP	Varapyörän kuljetusasennus rungon päällä	<input type="checkbox"/> HPE-T53	F2-53/53 hydraulipumppu, moottorin takapäässä
<input type="checkbox"/> JACK-20T	Tunkki 20 tonnia	<input type="checkbox"/> HPE-T70	F2-70/53 hydraulipumppu, moottorin takapäässä
<input checked="" type="checkbox"/> TOOL-BAS	Työkalusarja, perus	<input type="checkbox"/> HPE-V45	VP1-45 hydraulipumppu, moottorin takapäässä
		<input type="checkbox"/> HPE-V75	VP1-75 hydraulipumppu, moottorin takapäässä
		<input type="checkbox"/> PTPT-D	Voimanotto, Powertronic, suora liitäntä
		<input type="checkbox"/> PTPT-F	Voimanotto, Powertronic, laippa
		<input type="checkbox"/> PTR-D	Voimanotto hydrauliasennus, vaihteiston takana, hidas.
		<input type="checkbox"/> PTR-DH	Voimanotto hydraulinen suora-asennus, vaihteiston takana, nopea.
		<input type="checkbox"/> PTR-DM	Voimanotto hydraulinen suora-asennus, vaihteiston takana, keskinopea.
		<input type="checkbox"/> PTR-F	Voimanotto, vaihteisto/laippa-asennus
		<input type="checkbox"/> PTRD-D	Voimanulosotto. Kahdelle hydraulipumpulle suora asennus maksimiteho, ulommaisesta 90 kW, sisimmäisestä 100 kW, maksimi vääntömomentti yhteensä 550 Nm. 1000 Nm kun vain sisempi pumppu on kytketty.
		<input type="checkbox"/> PTRD-D1	Voimanotto yhdellä laipalla taaksepäin sekä yhdellä hydraulipumppu asennus

Vakio varuste

Valinnais varuste

Jos haluat tarkempaa tietoa Volvon voimansiirto linjasta katso erillistä esitettä.

Jos haluatte lisää tietoa ottakaa yhteyttä lähimpään Volvo jälleenmyyjään (VSS).

Tehdas ja maahantuojat varaa oikeuden muuttaa rakennetta ja varustelua ilman aikaisempaa ilmoitusta. varustelu on maakohtainen.
The specification can vary from country to country.

MALLISTO

FMX D11 6x6, Rigid, Lehtijousitus FMX 66R 1L

<ul style="list-style-type: none"> <input type="checkbox"/> PTRD-D2 mahdollisuudella eteenpäin. Maksimiteho 90 kW. Maksimi vääntömomentti 550 Nm. Voiman ulosotto kahdella laipalla taaksepäin sekä esivalmius yhdelle hydraulipumpuasennusta varten taaksepäin. Maksimiteho: eteenpäin ulompi 90 kW, taaksepäin ulompi 90 kW. Taaksepäin sisempi 100 kW maksimi vääntömomentti 550 Nm per voimanottoaika. <input type="checkbox"/> HPG-F101 VOAC F1-101 hydraulipumppu <input type="checkbox"/> HPG-F41 VOAC F1-41 hydraulipumppu <input type="checkbox"/> HPG-F51 VOAC F1-51 hydraulipumppu <input type="checkbox"/> HPG-F61 VOAC F1-61 hydraulipumppu <input type="checkbox"/> HPG-F81 VOAC F1-81 hydraulipumppu ■ STWPOS-L Ohjauspyörä vasemmalla <input type="checkbox"/> STWPOS-R Ohjauspyörä oikealla <input type="checkbox"/> STWM-LE Ohjauspyörä, nahkaa <input type="checkbox"/> STGW-AD2 Kolmeen suuntaan säädettävä ohjauspyörä (mkl. ohjauspylväs) ■ STGW-ADJ Säädettävä ohjauspyörä <input type="checkbox"/> AIRBAG Turvatyyny (SRS Airbag) kuljettajan paikalla. ■ DRC-AMII DPF hiukkassuodattimen regenerointi, 3-asentoinen katkaisin (auto/man/estetty) <input type="checkbox"/> DRC-AUTO DPF hiukkassuodattimen automaattinen regenerointi - ei manuaalisia toimintoja <input type="checkbox"/> ARSL Lisänopeudenrajoitin, katkaisin kojelaudassa <input type="checkbox"/> ESP-BAS1 Ajovakaudenhallinta ESP1. Vetoautot ja tasakuorma-autot pieni omamassa, matala painopiste. Esim nuppiautot tai matalan painopisteen autot, mkl säiliöautot. Autot jotka ovat tyhjänä kevyitä. <input type="checkbox"/> ESPC-RO ESP katkaisija (rajoitus/poiskytkentä) <input type="checkbox"/> HWSS-AC ACC vakionopeudensäädin ja törmäyksen varoitus toiminto (vain 4+ akselisiin) <input type="checkbox"/> HWSS-ACB Automaattinen hätäjarrutus, törmäysvaroitusta ja ACC vakionopeudensäädin. Vaihtoehtoinen varuste, jossa automaattinen hätäjarrutus toiminto on täydennetty ACC-vakionopeudensäätimellä. <input type="checkbox"/> HWSS-FCB Automaattinen hätäjarrutus ja törmäysvaroitusta (Pakollinen 2- ja 3-akselisissa) <input type="checkbox"/> LSS-DW Lane Support System -Kaistavahti ja liikennemerkkitunnistus. Pakollinen 2- ja 3-akselisissa autoissa <input type="checkbox"/> LCS4 Kaistanvaihtoväline törmäysvaroitimella molemmin puolin <input type="checkbox"/> DAS-W Kuljettajan vireystilan valvonta. <input type="checkbox"/> RSENS-W Sateentunnistin tuulilasille, säädettävä <input type="checkbox"/> CU-ECC Lämmityslaite ja ilmastointi automaattisella lämpötilan säädöllä ECC. <input type="checkbox"/> CU-ECC2 Automaatti-ilmastointi ECC2, auringonvaloanturilla, kosteudentunnistimella, ilmanlaadun tunnistimella ja aktiivihilisuodattimella ■ CU-MCC Lämmityslaite ja ilmastointi käsikäyttöisellä lämpötilan säädöllä. ■ IMMOBIL Käynnistyksenesto, Immobilizer <input type="checkbox"/> ALARM-E Varashälytys, laajennettu, ohjaamo/kori/perävaunu <input type="checkbox"/> BUPMON Peruutuskamera, ohjaamon 7 tuumaiseen näyttöön kytketty lämmityksellä ja moottoroidulla läpällä. Toimitetaan irtona isena auton mukana. Lisäkamerat ja johdotukset saatavilla PCA30081-84 <input type="checkbox"/> PHONE-PK Puhelinvalmius <input type="checkbox"/> ISUNS-BS Sivuhäikäisysuojat molemmilla puolin ■ ISUNS-DS Sivuhäikäisysuoja kuljettajan puolella <input type="checkbox"/> ISUNF-B Häikäisysuojus, perus (ilman peiliä) <input type="checkbox"/> ISUNF-MD Häikäisysuojus kuljettajan puolella (sis. peilin) <input type="checkbox"/> ISUNF-RE Häikäisysuojus, sähköinen rullaverho 	<ul style="list-style-type: none"> ■ ISUNF-RM Häikäisysuojus, manuaalinen rullaverho <input type="checkbox"/> ADFS Kaksi extra DIN-paikkaa etuhylyllä (push/pull tyyppinen) <input type="checkbox"/> RTOLL-PK Tietullmaksun esiasennussarja (Saksa) <input type="checkbox"/> REMC-MF Work Remote langaton monitoimikaukosäädin. (Kaukosäätimen saatavilla myös kuormanilmaisintoiminto ilmajousitetuille akselille.) ■ FIREXT3F Palosammutin 3 kg, suomenkielinen ohje <input type="checkbox"/> WARNVEST Turvaliivi ■ AIDKIT Ensiapulaukku. Sis. laastaria, pesulappuja, siteitä, painesiteitä, henkitysmaskin, hanskat ja sakset <input type="checkbox"/> WARNLAMP Varoituslamppu, kannettava <input type="checkbox"/> LAMP-IN Tarkastuslamppu <input type="checkbox"/> BULBKIT Lamppu- ja varokesarja <input type="checkbox"/> WRITEPAD Kirjoituslappu. ■ DST-CF5 Kuljettajan istuin, mukavuus, jousitettu, turvavyöt istuimessa, sähkölämmiteinen. <input type="checkbox"/> DST-CF6 Kuljettajan istuin, mukavuus malli, jousitettu, turvavyöt istuimessa, sähkölämmiteinen, tuuletettu. <input type="checkbox"/> SBD-RED Turvavyöt, punainen väri <input type="checkbox"/> SBPRE-DS Kuljettajan turvavyökieristin <input type="checkbox"/> PST-BAS1 Matkustajan istuin, perus 1 <input type="checkbox"/> PST-CF5 Matkustajan istuin, Comfort 5 ■ PST-STD2 Matkustajan istuin, perus 2 <input type="checkbox"/> SBPRE-PS Matkustajan turvavyön kiristys <input type="checkbox"/> ARMRE-BB Molemminpuoliset käsinojat, kuljettajan ja apukuljettajan istuimet <input type="checkbox"/> ARMRE-DB Molemminpuoliset käsinojat, kuljettajan istuin <input type="checkbox"/> ARMRE-PB Molemminpuoliset käsinojat, apukuljettajan istuin <input type="checkbox"/> ARU-BAS Kyynärnoja, keinoahkaa <input type="checkbox"/> ARU-LEA Kyynärnoja, nahkaa ■ FMAT-RUB Kumimatot <input type="checkbox"/> FMAT-TX2 Tekstiili- ja kumimatot <input type="checkbox"/> LBK70 Alasänky 700mm, kiinteä <input type="checkbox"/> MATL-FI Alavuoteen joustinpatja, kierrejousi, suositus yli 100kg henkilölle <input type="checkbox"/> MATL-SF Alavuoteen joustinpatja premium malli, puolijäykät kierrejouset, suositus maks 100kg henkilölle <input type="checkbox"/> OLMAT-BA Petauspatja vakio malli 20mm <input type="checkbox"/> OLMAT-PR Petauspatja, premium malli 30mm <input type="checkbox"/> TBK60F Kiinteä 600mm leveä yläsänky. Taittavissa 52 astetta (vähemmän, jos yläsäilytysila) <input type="checkbox"/> TBK70F Kiinteä 700mm leveä yläsänky. Taittavissa 52 astetta (vähemmän, jos yläsäilytysila) <input type="checkbox"/> PH-ENGCA Moottorin ja ohjaamon pysäköintilämmitin (Webasto). <input type="checkbox"/> PH-SS Ohjaamon taukolämmitin <input type="checkbox"/> SLCP-BAS Makuutilan hallintapaneeli, perus (sisävalot, pysäköintilämmitin, kattoluukku ja ovien lukitus) <input type="checkbox"/> ETSB-F Säilytystila, moottoritunneli (etu) <input type="checkbox"/> ETSB-FR Säilytyslaatikko ja -lokerikko moottoritunnelin päällä. <input type="checkbox"/> ETSB-FRS Säilytystilat moottoritunnelin päällä edessä/takana ja sivulla. <input type="checkbox"/> ETSB-FS Säilytystilat moottoritunnelin päällä edessä ja sivulla. <input type="checkbox"/> ETSB-R Säilytystila, moottoritunneli (taka) <input type="checkbox"/> ETSB-RS Säilytystilat moottoritunnelin päällä takana ja sivulla. <input type="checkbox"/> ETSB-S Säilytystila, moottoritunnelin sivussa <input type="checkbox"/> RUS-BAS Säilytystila takana, 154 litraa (h=300mm) <input type="checkbox"/> RUS-HIG Säilytystila takana, 245 litraa (h=440mm) <input type="checkbox"/> REF-ICPK Jääkaapin valmiussarja moottoritunnelin päälle <input type="checkbox"/> MICRO-PK Mikroaaltouunivalmius <input type="checkbox"/> BOTH-D Pullonpidin kojelaudassa keskellä
---	--

■ Vakio varuste

□ Valinnais varuste

Jos haluat tarkempaa tietoa Volvon voimansiirto linjasta katso erillistä esitettä.

Jos haluatte lisää tietoa ottakaa yhteyttä lähimpään Volvo jälleenmyyjään (VSS).

Tehdas ja maahantuojat varaa oikeuden muuttaa rakennetta ja varustelua ilman aikaisempaa ilmoitusta. varustelu on maakohtainen. The specification can vary from country to country.

MALLISTO

FMX D11 6x6, Rigid, Lehtijousitus FMX 66R 1L

<input type="checkbox"/> COFMA-PK	Kahvinkeitinvalmuis	<input type="checkbox"/> IDLMPSW	Tunnistinvalokatkaisija(rekkavalot)
<input checked="" type="checkbox"/> INLI-BAS	Ohjaamon valaistus, perus	<input type="checkbox"/> BEACOA2F	Varoitusvilkut, 2 kappaletta katolla edessä.
<input type="checkbox"/> INLI-NL	Ohjaamon valaistus perus+yövalot		
<input type="checkbox"/> INLI-NLD	Sisävalaistuksen ohjausyksikkö himmentimellä		Pyörivät majakat, edessä 2 kpl kattotelineessä (jos tilattu), muutoin suoraan katossa kattoluukun molemmin puolin.
<input type="checkbox"/> ARL-FLEX	Lukulamppu, kaksi taipuisaa lukulamppua (käärme)	<input type="checkbox"/> BEACOA2R	Varoitusvilkut, 2 kappaletta katolla takana.
<input checked="" type="checkbox"/> RH-EE	Kattoikkuna sävylasia		
<input type="checkbox"/> RH-ER	Vahvistettu kattoluukku, sähkökäyttöinen terästä.		Pyörivät majakat, takana 2 kpl kattotelineessä.
<input type="checkbox"/> RH-ETR	Kattoluukku, sähkökäyttöinen sävylasia. Aukeava takareuna.		Makuuohjaamossa pyörivät majakat. Korkeassa ohjaamossa LED-majakat
<input type="checkbox"/> RH-MTR	Kattoluukku, käsikäyttöinen sävylasia. Aukeava takareuna.	<input type="checkbox"/> BEACON-P	Varoitusvalot, valmuis.(majakka)
<input checked="" type="checkbox"/> GLAS-TIN	Sävylasit	<input type="checkbox"/> BEACONA4	Varoitusvilkut, 4 kappaletta katolla 2 edessä/2 takana.
<input type="checkbox"/> SWIND-BS	Sivuikkunat molemmilla puolilla ohjaamoa		
<input type="checkbox"/> SWIND-PS	Sivuikkuna oikealla puolella		Makuuohjaamo: Pyörivät majakat, edessä 2 kpl kattotelineessä (jos tilattu) ja kaksi takana kattotelineessä (takateline pakollinen valinta).
<input type="checkbox"/> AWIND-RF	Takaikkuna		
<input type="checkbox"/> VANMIR	Meikkipeili		Korkea ohjaamo: LED majakat, edessä 2 kpl kattotelineessä (etuteline pakollinen valinta) ja kaksi takana kattotelineessä (takateline pakollinen valinta).
<input type="checkbox"/> AS-FUS	Extrahylylly etuyläsäilytystilassa		
<input type="checkbox"/> INFOT-PK	Taulutelevision asennussarja ohjaamoon	<input type="checkbox"/> CABPT-R1	Sähkökaapelin läpivienti katossa (1 kpl).
Ohjaamon ulkoinen varustus			
<input checked="" type="checkbox"/> EXTL-BAS	Ulkopuolen viimeistelytaso, maalamattomat muoviosat ja harjatut listat etumaskissa.	<input checked="" type="checkbox"/> CABPT-R2	Sähkökaapelin läpivienti katossa (2 kpl).
	FH: Harmaa puskuri, askelmat, peilin kotelot ja aurinkolippa. FH16: Harmaa puskuri, askelmat, peilin kotelot, aurinkolippa, etumaski ja kirikkaat ajovaloumpion taustat (ilman sivulasia)	<input type="checkbox"/> SPOTP-F	Lisäkaukovalomius edessä
<input checked="" type="checkbox"/> DGLAS-H	Ovilasit, karkeistut ja sähkötoimiset	<input type="checkbox"/> SPOTP-R	Apukaukovalomius katolla
<input type="checkbox"/> DGLAS-L	Ovilasit, laminoidut ja sähkötoimiset	<input type="checkbox"/> SPOTP-RF	Kaukovalomius katolla ja ohjaamon edessä, max 2x280W
<input checked="" type="checkbox"/> LOCK-REM	Ovien keskustukitus, kaukosäätimellä	<input type="checkbox"/> ROS-IL2	Globekyltin valaistuksen valmuis (katkaisija irrallaan)
<input checked="" type="checkbox"/> BUMP-HD	Vahvistettu etuosa - HD puskuri	<input type="checkbox"/> ROS-ILP	Kattokilven valaistuksen valmuis
<input type="checkbox"/> AUXFS	Ohjaamon lisäsiivuskelma	<input type="checkbox"/> CSGN-FMX	Ohjaamon merkki, FMX Construction
<input type="checkbox"/> GUARD-EH	Öljypohjan suoja, Heavy Duty	<input checked="" type="checkbox"/> HORN-F1S	Äänimerkki, yksi eteen asennettu yksiaäninen paineilmatorvi, Jericho
<input type="checkbox"/> SIDEH-B	Tartuntatanko päiväohjaamossa kuljettajanpuolella.	<input type="checkbox"/> HORN-R2S	Alppitorvet 2kpl katolle asennettuna.
<input type="checkbox"/> SIDSTP-R	Sivutikkaat ja tartuntatanko päiväohjaamossa kuljettajanpuolella.	<input type="checkbox"/> ANT-CBR	La-radioantenni.
<input checked="" type="checkbox"/> BUGNET	Hyönteisverkko maskin ja jäähdyttäjän välissä.	<input type="checkbox"/> ACCBP-AP	Katon etu- keski- ja takaosaan asennetut lisävarustetelineet
<input type="checkbox"/> CTILT-P-E	Ohjaamon kippaus, sähköinen	<input type="checkbox"/> ACCBP-F	Katon etureunaan asennettu lisävarusteteline
<input checked="" type="checkbox"/> CTILT-P-M	Ohjaamon kippaus, manuaalinen	<input type="checkbox"/> ACCBP-FM	Katon etu- ja keskiosaan asennetut lisävarustetelineet
<input type="checkbox"/> FCABS-A	Ilmajousitteinen ohjaamon etujousitus	<input type="checkbox"/> ACCBP-FR	Katon etu- ja takaosaan asennetut lisävarustetelineet
<input checked="" type="checkbox"/> FCABS-M	Mekaaninen ohjaamon etujousitus	<input type="checkbox"/> ACCBP-M	Katon keskiosaan asennettu lisävarusteteline
<input type="checkbox"/> RCABS-A	Ilmajousitteinen ohjaamon takajousitus	<input type="checkbox"/> ACCBP-R	Katon takaosaan asennettu lisävarusteteline
<input checked="" type="checkbox"/> RCABS-M	Mekaaninen ohjaamon takajousitus	<input type="checkbox"/> ACCBP-RM	Katon taka- ja keskiosaan asennetut lisävarustetelineet
<input type="checkbox"/> MIRCFPCPX	Sähkölämmitteiset sähkösäätöiset taustapeilit ja lähietäisyyspeilit + kamera matkustajan puolella. Kameran laajakulmakuva näkyy SID näytössä.	<input type="checkbox"/> REFS-TW	Heijastavat merkinnät (ohjaamon, valkoinen) mukaanpakattuna ohjaamoon
<input checked="" type="checkbox"/> MIRCOMFX	Sähkölämmitteiset/hallintaiset tukevat peilit laajakulmapeileillä molemmilla puolilla sekä lähietäisyyspeili apukuljettajan puolella.	<input type="checkbox"/> REFS-TY	Heijastavat merkinnät (ohjaamon, keltainen) mukaanpakattuna ohjaamoon
<input type="checkbox"/> AD-ROOF	Ilmanohjain katolla	Päällirakennevalmuis	
<input type="checkbox"/> AD-SIDES	Ilmanohjain ohjaamon sivulla, lyhyt	<input type="checkbox"/> SRWL-PK	Johtosarjavalmuis sivu- takatyövaloille alustassa ja kolmiasentoinen katkaisija, maks 280 w Wiring prep for side&rear working lamps on chassis + a three-position switch, max 280 w
<input checked="" type="checkbox"/> HL-BASIC	Ajovalot, perusversio	<input type="checkbox"/> SWL-2FW	Työvalot, 2 kpl valk Led alustan etuosaan. 2-asentoa (on/off)
<input type="checkbox"/> HL-CLEAN	Ajovalonpesin	<input type="checkbox"/> SWL-2RW	Työvalot, 2 kpl valk Led alustan takaosaan. 2-asentoa (on/off)
<input type="checkbox"/> HLP-ST	Ajovalonsuojat, teräkset poikkitangot	<input type="checkbox"/> SWL-4W	Työvalot, 4 kpl valk. Led alustassa. 2-asentoa (on/off)
<input checked="" type="checkbox"/> HL-ADJ	Ajovalojen korkeudensäätö	<input type="checkbox"/> SWL-PK	Johtosarjavalmuis sivu työvaloille alustassa ja kaksi asentoinen katkaisija maks 180 W
<input type="checkbox"/> ASL-RF2	Lisäkaukovalot kattokotelossa Hella H11 70W (Globekotelossa) Referenssi 12,5/kpl	<input type="checkbox"/> WL-CHPK	Työvalot, alustassa, valmiussarja
<input type="checkbox"/> IDLAMP-A	Tunnistevalot (rekkavalot) 3 x oranssia valoa (ei Suomen tieliikenteeseen)	<input type="checkbox"/> WLC-H2A	Ohjaamon työvalot, kaksi kappaletta Led oransseja valoja ohjaamoon korkealle asennettu
<input type="checkbox"/> IDLAMP-W	Tunnistevalot (rekkavalot) 3 x valkoista valoa (ei Suomen tieliikenteeseen)	<input type="checkbox"/> WLC-H2W	Ohjaamon työvalot Led, kaksi kappaletta valkoisia valoja ohjaamoon korkealle asennettu
		<input type="checkbox"/> WLC-PKCH	Työvalovalmuis alustaan asennettaville työvaloille (kaapelit ja katkaisin)
		<input type="checkbox"/> WLC-PKH	Työvalovalmuis ohjaamon takaseinään ylösasennetuille työvaloille (kaapelit, katkaisin ja läpivienti takaseinässä)
		<input type="checkbox"/> WLC-PKL	Työvalovalmuis ohjaamon takaseinään alasasennetuille työvaloille (kaapelit, katkaisin ja läpivienti takaseinässä)
		<input type="checkbox"/> WLC-PKLH	Työvalovalmuis ohjaamon takaseinään ylös- ja alasasennetuille työvaloille (kaapelit, katkaisin ja läpivienti takaseinässä)
		<input type="checkbox"/> ECBB-BAS	Päällirakentajan sähkökeskus, ei päällirakennemoduulia
<input checked="" type="checkbox"/> Vakio varuste	<input type="checkbox"/> Valinnais varuste		

Jos haluat tarkempaa tietoa Volvon voimansiirto linjasta katso erillistä esitettä.

Jos haluatte lisää tietoa ottakaa yhteyttä lähimpään Volvo jälleenmyyjään (VSS).

Tehdas ja maahantuojat varaa oikeuden muuttaa rakennetta ja varustelua ilman aikaisempaa ilmoitusta. varustelu on maakohtainen.
The specification can vary from country to country.

MALLISTO

FMX D11 6x6, Rigid, Lehtijousitus FMX 66R 1L

- ECBB-HIG** Päällirakentajan sähkökeskus mkl. laaja päällirakennemuoduuli (18kpl lähtöä)
- **ECBB-MED** Päällirakentajan sähkökeskus mkl. keskitason päällirakennemuoduuli (11kpl lähtöä)
- BBCHAS1** Päällirakentajan sähköliitäntä, yksi kappale 7-napaisia liitäntöjä
- BBCHAS3** Päällirakentajan sähköliitäntä, kolme kappaletta 7-napaisia liitäntöjä
- BEPR-T2** Kippiauton sähkövalmius WRC-kaukosäätimellä
- **TD-LED** LED valoja tukeva perävaunun tunnistus
- FRFS-BS** Rungon tyhjä tila molemmin puolin antaa lisätilaa esimerkiksi tukijaloille tai muille varusteille. Tyhjä tila etulokasuojan takana noin 500mm autoissa, joissa yksi etuakseli ja 600m autoissa joissa kaksi etuakselia. Makuuohjaamon kanssa tila on noin 350mm ohjaamon takaseinän takana (500mm etulokasuojan takana) Runkoon on saatavilla erikseen myös valmius 10Tm, 20Tm ja 40Tm nostureille runkokiinnikkeineen.
- FBA-BTF** Kuormakorin etukiinnikkeet, joustavat kuormatilat, alaosat asennettuna
- FBA-BTSP** Kuormakorin etukiinnikkeet, puolijoustavat kuormatilat, alaosat asennettuna
- **HBA-FSFB** Rei'itys päällirakennekiinnikkeille - joustava/puolijoustava päällirakenne
- HBA-SB** Rei'itys päällirakennekiinnikkeille - jäykkä päällirakenne
- RBA-T2** Kuormakorin takakiinnikkeet apurungolle
- AUXL-SPK** Auravalvalmius
- TAILPRE2** Takalaitanostimen Work Remote valmius. Mahdollistaa takalaitanostimen sähköisten lähtöjen hallinnan WRC kaukosäätimellä.
- TAILPREP** Takalaitanostimen valmiussarja
- AESW2** Päällirakentajan katkaisimet, kaksi kaksiasentoista katkaisinta (AUX1 ja AUX2)
- **AESW2PK** Päällirakentajan katkaisimet, kaksi katkaisinta (AUX1 ja AUX2) ja valmius neljälle lisäkatkaisijalle tyhjän peitelevyn takana
- **AUXSW-4** Päällirakentajan katkaisimet, valmius neljälle extra-katkaisimelle (johdotus)

Luovutustöimenpiteet

- **TGW-4GWL** Telematiikkayksikkö GSM/GPRS/4G modeemilla ja WLAN-valmiudella (langaton verkko)
- FMS-PK** FMS tiedonsiirtojärjestelmä
- DRUT1** My Truck sovellus (1v sopimus)
- DRUT2** My Truck sovellus (2v sopimus)
- DRUT3** My Truck sovellus (3v sopimus)
- DRUT4** My Truck sovellus (4v sopimus)
- DRUT5** My Truck sovellus (5v sopimus)