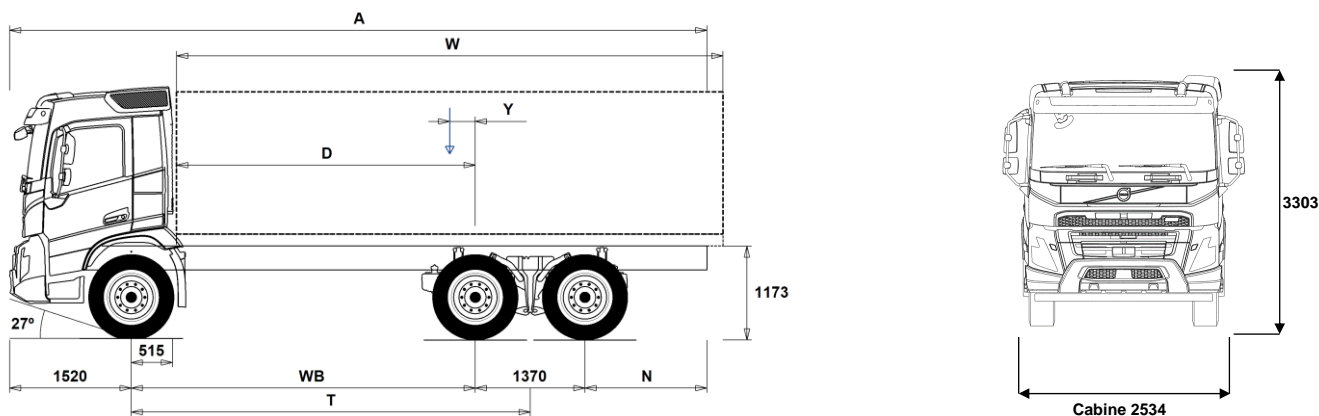


MODELPROGRAMMA

FMX 6x6V G2-Luchtvering XX-High (D11) FMX 66R 1A



Chassisafmetingen [mm]

WB Wielbasis	3600	3700	3900	4300	4600
A Totale chassis Lengte	8415	8615	8915	9565	10015
D Hart achteras tot voorzijde opbouw	3035	3135	3335	3735	4035
N Achteroverbouw (Min.)	825	825	825	825	825
N Achteroverbouw (Max.)	1925	2025	2125	2375	2525
T Theoretische wielbasis	4285	4385	4585	4985	5285
Y Zwaartepunt van lading (Min.)	19	35	66	126	170
Y Zwaartepunt van lading (Max.)	19	35	66	126	170
W Opbouw lengte (Min.)	6031	6199	6536	7217	7728
W Opbouw lengte (Max.)	6031	6199	6536	7217	7728

Chassisgewichten [kg]

Vooras	5060	5065	5075	5110	5135
Achterste bogie	4050	4065	4095	4145	4175
Leeg gewicht	9110	9130	9170	9255	9310
Bruto laadvermogen	17890	17870	17830	17745	17690

Draaicirkel [mm]

Draaicirkel tussen stoepranden	16100	16400	17100	18400	19400
Draaicirkel tussen muren	17500	17800	18500	19800	20800

Wettelijke gewichten [kg]

	Wettelijk	Technisch
Geladen voertuig gewicht	27000	34000
Geladen combinatie gewicht	50000	60000
Vooras	8000	8000
Achterste bogie	19000	26000

Belangrijke mededelingen

Chassisafmetingen

Cabine hoogte: +328 mm voor CAB-HSLP, -262 mm voor CAB-LDAY, -262 mm voor CAB-LSLP, +16 mm voor CAB-SLP.
 Hart vooras tot achterzijde cabine (luchtinlaat): +431 mm voor CAB-HSLP en CAB-SLP, -69 mm voor CAB-LDAY, +425 mm voor CAB-LSLP.
 D-maat is inclusief een tussenruimte van 50 mm en voor vrachtwagen ook een subframe van 100 mm.
 Hoogte tolerantie ± 20 mm voor bladvering en ± 10 mm voor luchtvering.
 Alle afmetingen zijn voor onbeladen chassis en sleepas naar beneden.
 Achteroverbouw gebruikt voor gewichts berekening is de maximum achteroverbouw (N Max.) voor de geselecteerde wielbasis.

Gewichten en afmetingen zijn gebaseerd op de volgende banden:
 Banden op vooras: 315/80R22.5
 Banden op achteras: 315/80R22.5

Chassisgewicht is inclusief olie, water, AdBlue, 0 liter brandstof en zonder chauffeur. Leeg gewicht tolerantie $\pm 3\%$.

Draaicirkel is gebaseerd op berekening.

Wettelijke gewichten kunnen verschillen van land tot land.

Voor meer gedetailleerde gewichts informatie, inclusief gewichten van extra uitrusting, vraag uw Volvo verkoop contact om uw specificatie in het Volvo Weight Information System (WIS) aan te brengen.

Gebruik deze tekening NIET voor opbouwdoeleinden. Zie Volvo Opbouw Instructies en chassis tekeningen FMX66R1A. <http://WBI.TRUCK.VOLVO.COM>.

MODELPROGRAMMA

FMX 6x6V G2-Luchtvering XX-High (D11) FMX 66R 1A

toepassing

- TIPP-PRE** Voorbereiding voor kipper
- UNIFORM** Standaard chassisuitvoering

hoofdcomponenten

- CDCOPREP** CAB-DAY achterwand uitsnede tbv brandweer (free text CA noodzakelijk)
- FMX-CREW** De FMX-manshappencabine is ontwikkeld voor voertuigen voor openbare dienstverlening en nutsbedrijven, zoals brandweerwagens. Deze is voorzien van stoelconfiguraties voor maximaal negen brandweerlieden, conform EN1846. Veel onderdelen in de manshappencabine zijn hetzelfde als in andere FM-cabines.
- FMX-DAY5** De FMX-DAY5-cabine is een dagcabine die is ontwikkeld voor bouw- en distributietransporten. De cabine biedt een zeer groot comfort door de ideale rijpositie, de anatomisch gevormde stoelen, het lage geluidsniveau, de hoogwaardige klimaatregeling en het veiligheidsniveau van wereldklasse. De binnenhoogte is 164 cm (120 cm op de motortunnel).
- FMX-HSL5** De FMX-HSLP5 Globetrotter-cabine is een hoge slaapcabine die is ontwikkeld voor bouw- en distributietransporten waarbij accommodatie vereist kan zijn voor de chauffeur. De cabine biedt een zeer groot comfort door de ideale rijpositie, de anatomisch gevormde stoelen, het lage geluidsniveau, de hoogwaardige klimaatregeling en het veiligheidsniveau van wereldklasse. De binnenhoogte is 201 cm (157 cm op de motortunnel).
- FMX-LDA5** De FMX-LDA5-cabine is een lage dagcabine die is ontwikkeld voor bouw- en distributietransporten waarbij een lage totale hoogte essentieel is. De cabine biedt een zeer groot comfort door de ideale rijpositie, de anatomisch gevormde stoelen, het lage geluidsniveau, de hoogwaardige klimaatregeling en het veiligheidsniveau van wereldklasse. De binnenhoogte is 148 cm (104 cm op de motortunnel) en het dak is met 16 cm verlaagd, vergeleken met FMX-DAY5. Hierdoor biedt de cabine ruime mogelijkheden voor een lage voertuighoogte.
- FMX-LSL5** De FMX-LSL5-cabine is een lage slaapcabine die is ontwikkeld voor bouw- en distributietransporten waarbij een lage totale hoogte essentieel is en accommodatie vereist kan zijn voor de chauffeur. De cabine biedt een zeer groot comfort door de ideale rijpositie, de anatomisch gevormde stoelen, het lage geluidsniveau, de hoogwaardige klimaatregeling en het veiligheidsniveau van wereldklasse. De binnenhoogte is 148 cm (104 cm op de motortunnel) en het dak is met 16 cm verlaagd, vergeleken met FMX-SLP5. Hierdoor biedt de cabine ruime mogelijkheden voor een lage voertuighoogte.
- FMX-SLP5** De FMX-SLP5-cabine is een slaapcabine die is ontwikkeld voor bouw- en distributietransporten waarbij de chauffeur centraal staat. De cabine biedt een zeer groot comfort door de ideale rijpositie, de anatomisch gevormde stoelen, het lage geluidsniveau, de hoogwaardige klimaatregeling en het veiligheidsniveau van wereldklasse. De binnenhoogte is 164 cm (120 cm op de motortunnel).
- EU6SCR** Door het opstellen van de Euro 6 emissienorm is de bovengrens voor de uitstoot van stikstofoxide (NOx) en deeltjes met respectievelijk 80% en 50% verlaagd t.o.v. de Euro 5 emissienorm. Om te voldoen aan deze eisen hebben de engineers van Volvo Trucks een uitlaatgasbehandelingssysteem ontwikkeld. Bij dit systeem bestaat de uitlaatdemper uit een dieseloxydatiekatalysator (DOC), een dieseldeeltjesfilter (DPF), een SCR (Selective Catalytic Reduction)-eenheid en een ammoniakslipkatalysator (ASC).
- D11S330A** De D11S330A is een zescilinder diesel-lijnmotor van 10,8 liter en 330 pk, die is uitgerust met een bovenliggende nokkenas, vier kleppen per cilinder en common-rail brandstofinspuiting. De motor is voorzien van een ongekoeld EGR-circuit dat er samen met de dieselinspuiting in de uitlaat voor zorgt dat de uitlaattemperatuur wordt verhoogd, als dit nodig is tijdens koude rijcycli.

Standaard uitrusting

Optionele uitrusting

Voor meer gedetailleerde informatie over cabine en aandrijflijn, aanbevolen de specificatie bladen.

Voor alle mogelijke opties en combinaties van opties raadpleeg uw Volvo Truck Dealer die een specificatie kan maken in het Volvo Sales Support systeem (VSS) die aan uw wensen voldoet.

De fabriek behoudt zich het recht voor om zonder voorafgaande mededelingen wijzigingen aan te brengen in constructie en uitvoering. De specificatie kan van land tot land verschillen.

- D11S380A** De D11S380A is een zescilinder diesel-lijnmotor van 10,8 liter en 380 pk, die is uitgerust met een bovenliggende nokkenas, vier kleppen per cilinder en common-rail brandstofinspuiting. De motor is voorzien van een ongekoeld EGR-circuit dat er samen met de dieselinspuiting in de uitlaat voor zorgt dat de uitlaattemperatuur wordt verhoogd, als dit nodig is tijdens koude rijcycli. Max. vermogen: 1700 tpm 380 pk (279 kW) Max. toerental: 2150 tpm Max. koppel: 938–1400 tpm 1800 Nm Uitlaatremeffect (EPG): 2300 tpm 155 kW Motorremvermogen (VEB): 2300 tpm 270 kW (optioneel) Economisch toerengebied: 1000–1500 tpm Optimaal toerengebied: 1150–1380 tpm
- D11S430A** De D11S430A is een zescilinder diesel-lijnmotor van 10,8 liter en 430 pk, die is uitgerust met een bovenliggende nokkenas, vier kleppen per cilinder en common-rail brandstofinspuiting. De motor is voorzien van een ongekoeld EGR-circuit dat er samen met de dieselinspuiting in de uitlaat voor zorgt dat de uitlaattemperatuur wordt verhoogd, als dit nodig is tijdens koude rijcycli. Max. vermogen: 1700 tpm 430 pk (317 kW) Max. toerental: 2150 tpm Max. koppel: 1008–1400 tpm 2050 Nm Uitlaatremeffect (EPG): 2300 tpm 155 kW Motorremvermogen (VEB): 2300 tpm 270 kW (optioneel) Economisch toerengebied: 1000–1500 tpm Optimaal toerengebied: 1150–1380 tpm
- D11S460A** De D11S460A is een zescilinder diesel-lijnmotor van 10,8 liter en 460 pk, die is uitgerust met een bovenliggende nokkenas, vier kleppen per cilinder en common-rail brandstofinspuiting. De motor is voorzien van een ongekoeld EGR-circuit dat er samen met de dieselinspuiting in de uitlaat voor zorgt dat de uitlaattemperatuur wordt verhoogd, als dit nodig is tijdens koude rijcycli. Max. vermogen: 1700 tpm 460 pk (338 kW) Max. toerental: 2150 tpm Max. koppel: 1050–1400 tpm 2200 Nm Uitlaatremeffect (EPG): 2300 tpm 155 kW Motorremvermogen (VEB): 2300 tpm 270 kW (optioneel) Economisch toerengebied: 1000–1500 tpm Optimaal toerengebied: 1050–1380 tpm
- D11K330** De D11K330 is een zescilinder diesel-lijnmotor van 10,8 liter en 330 pk, die is uitgerust met een bovenliggende nokkenas, vier kleppen per cilinder en common-rail brandstofinspuiting. De motor is voorzien van een ongekoeld EGR-circuit dat er samen met de dieselinspuiting in de uitlaat voor zorgt dat de uitlaattemperatuur wordt verhoogd, als dit nodig is tijdens koude rijcycli. Max. vermogen: 1700–1800 tpm 330 pk (243 kW) Max. toerental: 2100 tpm Max. koppel: 950–1400 tpm 1600 Nm Uitlaatremeffect (EPG): 2400 tpm 160 kW Motorremvermogen (VEB): 2400 tpm 290 kW (optioneel) Economisch toerengebied: 1000–1500 tpm Optimaal toerengebied: 1150–1380 tpm
- D11K380** De D11K380 is een zescilinder diesel-lijnmotor van 10,8 liter en 380 pk, die is uitgerust met een bovenliggende nokkenas, vier kleppen per cilinder en common-rail brandstofinspuiting. De motor is voorzien van een ongekoeld EGR-circuit dat er samen met de dieselinspuiting in de uitlaat voor zorgt dat de uitlaattemperatuur wordt verhoogd, als dit nodig is tijdens koude rijcycli. Max. vermogen: 1700–1800 tpm 380 pk (280 kW) Max. toerental: 2150 tpm Max. koppel: 950–1400 tpm 1800 Nm Uitlaatremeffect (EPG): 2400 tpm 160 kW Motorremvermogen (VEB): 2400 tpm 290 kW (optioneel) Economisch toerengebied: 1000–1500 tpm

MODELPROGRAMMA

FMX 6x6V G2-Luchtvering XX-High (D11) FMX 66R 1A

- D11K430**

Optimaal toerengebied: 1150–1380 tpm
De D11K430 is een zescilinder diesel-lijnmotor van 10,8 liter en 430 pk, die is uitgerust met een bovenliggende nokkenas, vier kleppen per cilinder en common-rail brandstofinspuiting. De motor is voorzien van een ongekoeld EGR-circuit dat er samen met de dieselinjectie in de uitlaat voor zorgt dat de uitlaattemperatuur wordt verhoogd, als dit nodig is tijdens koude rijcycli.
Max. vermogen: 1700–1800 tpm 430 pk (317 kW)
Max. toerental: 2150 tpm
Max. koppel: 1058–1400 tpm 2050 Nm
Uitlaatremeffect (EPG): 2400 tpm 160 kW
Motorremvermogen (VEB): 2400 tpm 290 kW (optioneel)
Economisch toerengebied: 1000–1500 tpm
Optimaal toerengebied: 1050–1380 tpm
- D11K460**

De D11K460 is een zescilinder diesel-lijnmotor van 10,8 liter en 460 pk, die is uitgerust met een bovenliggende nokkenas, vier kleppen per cilinder en common-rail brandstofinspuiting. De motor is voorzien van een ongekoeld EGR-circuit dat er samen met de dieselinjectie in de uitlaat voor zorgt dat de uitlaattemperatuur wordt verhoogd, als dit nodig is tijdens koude rijcycli.
Max. vermogen: 1700–1800 tpm 460 pk (339 kW)
Max. toerental: 2150 tpm
Max. koppel: 1050–1400 tpm 2200 Nm
Uitlaatremeffect (EPG): 2400 tpm 160 kW
Motorremvermogen (VEB): 2400 tpm 290 kW (optioneel)
Economisch toerengebied: 1000–1500 tpm
Optimaal toerengebied: 1050–1380 tpm
- EBR-EPG**

Uitlaatrem met een maximaal remvermogen van 160 kW bij 2400 tpm (D11K) of 200 kW bij 2300 tpm (D13K), de uitlaatrem wordt bediend door een hendel aan de stuurkolom
- EBR-EPGC**

Uitlaatrem met een maximaal remvermogen van 160 kW bij 2400 tpm (D11K) of 200 kW bij 2300 tpm (D13K), de uitlaatrem wordt bediend door een hendel aan de stuurkolom
- EBR-VEB**

Volvo Engine Brake (VEB), het gepatenteerde Volvo compressie- en uitlaatremsysteem met bedieningshendel aan de stuurkolom.
Maximaal remvermogen D13K: 300 kW/408 pk bij 2300 tpm.
Maximaal remvermogen D11K: 290 kW/394 pk bij 2400 tpm.
- AT2612**

Volvo I-Shift AT2612 (G-versie)
Automatisch-schakelende versnellingsbak met 12 versnellingen vooruit en vier achteruit. De transmissie wordt bediend met een keuzehendel, welke in de stoel is geïntegreerd of door middel van schakelaars in dashboard. De informatie over de versnelling en het schakelprogramma worden weergegeven op het informatiedisplay. De versnellingsbak kiest automatisch de juiste weggrij- en manoeuvreerversnelling door middel van de adaptive elektronica. I-Shift wordt gekenmerkt door een snel schakelsysteem met minimale onderbrekingen in de krachtoverbrenging tijdens het schakelen.
- AT2612F**

Volvo I-Shift AT2612
Automatisch-schakelende versnellingsbak met 12 versnellingen vooruit en vier achteruit. De transmissie wordt bediend met een keuzehendel, welke in de stoel is geïntegreerd of door middel van schakelaars in dashboard. De informatie over de versnelling en het schakelprogramma worden weergegeven op het informatiedisplay. De versnellingsbak kiest automatisch de juiste weggrij- en manoeuvreerversnelling door middel van de adaptive elektronica. I-Shift wordt gekenmerkt door een snel schakelsysteem met minimale onderbrekingen in de krachtoverbrenging tijdens het schakelen.
- ATO2612**

Volvo I-Shift ATO2612 (G-versie)
Automatisch-schakelende versnellingsbak met overdrive in de hoogste versnelling, 12 versnellingen vooruit en vier achteruit. De transmissie wordt bediend met een keuzehendel of door middel van schakelaars in het dashboard, welke in de stoel is geïntegreerd. De informatie over de versnelling en het schakelprogramma worden weergegeven op het informatiedisplay. De versnellingsbak kiest automatisch de weggrij- en manoeuvreerversnelling door middel van de adaptive elektronica. I-Shift wordt gekenmerkt door een snel schakelsysteem met minimale onderbrekingen in de krachtoverbrenging tijdens het schakelen.
- ATO2612F**

Automatisch-schakelende versnellingsbak met overdrive in de hoogste versnelling, 12 versnellingen vooruit en vier achteruit. De transmissie wordt bediend met een keuzehendel of door middel van schakelaars in het dashboard, welke in de stoel is geïntegreerd. De informatie over de versnelling en het schakelprogramma worden weergegeven op het informatiedisplay. De versnellingsbak kiest automatisch de weggrij- en manoeuvreerversnelling door middel van de adaptive elektronica. I-Shift wordt gekenmerkt door een snel schakelsysteem met minimale onderbrekingen in de krachtoverbrenging tijdens het schakelen.
- PT2106**

Powertronic PT2106.
Volautomatische transmissie met 6 versnellingen.
Elektronische lock-up, koppelvormer/vergroter en Powershift voor continue tractie tijdens het schakelen.
- RTH2610B**

Dubbel aangedreven tandemstel met naafreductie en elektro-pneumatische bediende langs- en dwarsperren, maximaal technische aslast 26 ton, GCW 100 ton. (RTH2610B)
- RTH2610F**

Tandem met naafreductie RTH2610F, maximaal technische aslast 26 ton, GCW 100 ton
- pakketten**
 - DRIVE5** Driver pakket
 - DRIVE5+** Driver Comfort pakket
 - DRIVE5++** Driver Comfort pakket
 - 1LIVINFM** Living-pakket: 1 bed FM
 - 2LIVINFM** Living-pakket: 2 bedden FM
 - INFOBAS** Media-pakket basis
Volvo informatieplatform met dynamisch instrumentendisplay (12" scherm)
Internetverbinding via mobiele telefoon, dongel of WiFi
Handsfree bellen via Bluetooth, ondersteuning voor één telefoon
Radio- en telefoonbediening via knoppen op het stuurwiel en dashboard
3x USB (FH/FH16) 1x USB (FM/FMX)-aansluiting en lijningang (AUX)
Speakers in dashboard en deuren
Weergave van 1 optionele achteruitrijcamera
 - INFODF** Media-pakket met Dynafleet ondersteuning
Volvo informatieplatform met dynamisch instrumentendisplay (12" scherm) aangevuld met een 9" secundair informatiedisplay
Internetverbinding via mobiele telefoon, dongel of WiFi
Vooraf ingestelde Android diensten
Handsfree bellen via Bluetooth, ondersteuning voor twee telefoons
Radio- en telefoonbediening met voice control via het stuurwiel (Alexa)
3x USB (FH/FH16) 1x USB (FM/FMX)-aansluiting en lijningang (AUX)
Speakers met tweeters in dashboard en deuren en cabineachterwand
Weergave tot 8 optionele camera's
Dynafleet onboard integratie voor weergave dynafleet services.
 - INFOMED** Media-pakket medium
Volvo informatieplatform met dynamisch instrumentendisplay (12" scherm) aangevuld met een 9" secundair informatiedisplay
Internetverbinding via mobiele telefoon, dongel of WiFi
Vooraf ingestelde Android diensten
Handsfree bellen via Bluetooth, ondersteuning voor twee telefoons
Radio- en telefoonbediening met voice control via het stuurwiel (Alexa)
3x USB (FH/FH16) 1x USB (FM/FMX)-aansluiting en lijningang (AUX)
Speakers met tweeters in dashboard en deuren en cabineachterwand
Weergave tot 8 optionele camera's
 - INFONAV** Media-pakket met navigatiesysteem
- Standaard uitrusting**
- Optionele uitrusting**

Voor meer gedetailleerde informatie over cabine en aandrijflijn, aanbevolen de specificatie bladen.

Voor alle mogelijke opties en combinaties van opties raadpleeg uw Volvo Truck Dealer die een specificatie kan maken in het Volvo Sales Support systeem (VSS) die aan uw wensen voldoet.

De fabriek behoudt zich het recht voor om zonder voorafgaande mededelingen wijzigingen aan te brengen in constructie en uitvoering. De specificatie kan van land tot land verschillen.

MODELPROGRAMMA

FMX 6x6V G2-Luchtvering XX-High (D11) FMX 66R 1A

<p>Volvo informatieplatform met dynamisch instrumentendispley (12" scherm) aangevuld met een 9" secundair informatiedisplay Internetverbinding via mobiele telefoon, dongel of WiFi Vooraf ingestelde Android diensten Handsfree bellen via Bluetooth, ondersteuning voor twee telefoons Radio- en telefoonbediening met voice control via het stuurwiel (Alexa) 3x USB (FH/FH16) 1x USB (FM/FMX)-aansluiting en lijningang (AUX) Speakers met tweeters in dashboard en deuren en cabineachterwand Weergave tot 8 optionele camera's Integratie van TomTom truck navigatie.</p> <p><input type="checkbox"/> INFONDF Media-pakket met navigatiesysteem en Dynafleet ondersteuning Volvo informatieplatform met dynamisch instrumentendispley (12" scherm) aangevuld met een 9" secundair informatiedisplay Internetverbinding via mobiele telefoon, dongel of WiFi Vooraf ingestelde Android diensten Handsfree bellen via Bluetooth, ondersteuning voor twee telefoons Radio- en telefoonbediening met voice control via het stuurwiel (Alexa) 3x USB (FH/FH16) 1x USB (FM/FMX)-aansluiting en lijningang (AUX) Speakers met tweeters in dashboard en deuren en cabineachterwand Weergave tot 8 optionele camera's Dynafleet onboard integratie voor weergave dynafleet services. Integratie van TomTom truck navigatie.</p> <p><input type="checkbox"/> VISIXCAM</p> <p><input type="checkbox"/> OFFROADD Off-road pakket (dagcabine) <input type="checkbox"/> OFFROADS Off-road pakket (slaapcabine)</p>	<p><input type="checkbox"/> EBS-MED Elektronisch remsysteem met onder andere Noodremassistentie, Hillstart Aid, Fading Waarschuwing, Remassistent, automatische sper-synchronisatie en tractiecontrole, slijtage-indicatie en uitgebreide remanalyse/diagnose-mogelijkheden.</p> <p><input type="checkbox"/> AUXPARK Extra veerremcilinder</p> <p><input type="checkbox"/> RST-AIR Luchtgeveerde achteras</p> <p><input type="checkbox"/> FRAME300 Hoog chassisframe 300 mm</p> <p><input type="checkbox"/> FST8080 Dikte chassisframe 8,0 mm</p> <p><input type="checkbox"/> FIL-EEEB Innerliner, einde motor tot einde achterassen. <input type="checkbox"/> FIL-EEEF Innerliner, einde motor tot einde chassis. <input type="checkbox"/> FIL-FBEB Innerliner, begin- tot einde achterassen. <input type="checkbox"/> FIL-FBEF Innerliner, begin achteras tot einde chassis. <input type="checkbox"/> FIL-TXEB Innerliner, van versnellingsbak tot einde achterassen. <input type="checkbox"/> FIL-TXEF Innerliner, van versnellingsbak tot einde chassis.</p> <p><input type="checkbox"/> BBOX-L Accubak links gemonteerd</p> <p><input type="checkbox"/> 2BAT210B Dit accutype is een robuust en betrouwbaar alternatief met een uitstekende gebruikscyclus. In gelaccu's wordt het elektrolyt gemengd met siliciumdioxide, waardoor het een vaste gelmassa wordt. Hierdoor zijn meer en diepere ontladacycli mogelijk, zodat de accu's geschikt zijn voor trucks met een hoog stroomverbruik. De AGM-accu's (Absorbent Glass Mat) hebben een uitstekende gebruikscyclus en goede prestaties voor een koude start. Ze hebben een capaciteit van 210 Ah. In de accu wordt het elektrolyt geabsorbeerd en op zijn plek gehouden door een laag glasvezel.</p> <p><input type="checkbox"/> 2BAT210C Met BATTAMP kan de chauffeur de accuspanning en -stroom in het instrumentenpaneel in de gaten te houden Grafiek met accuspanning, ampère en accustatus met visuele meldingen</p> <p><input type="checkbox"/> BATTAMP Met BATTAMP kan de chauffeur de accuspanning en -stroom in het instrumentenpaneel in de gaten te houden Grafiek met accuspanning, ampère en accustatus met visuele meldingen</p> <p><input type="checkbox"/> BATTIND</p> <p><input type="checkbox"/> MSWI-R Hoofdschakelaar op afstand te bedienen</p> <p><input type="checkbox"/> R315A56 D-vormige aluminium brandstoftank 315 liter aan rechterzijde met een tankhoogte van 56cm. Min. volume 255l Max. volume 630l</p> <p><input type="checkbox"/> ADTP-L AdBlue-tank gemonteerd links aan het chassis <input type="checkbox"/> ADTP-R AdBlue-tank gemonteerd rechts aan het chassis</p> <p><input type="checkbox"/> ADB048 48 liter AdBlue-tank <input type="checkbox"/> ADB064 64 liter AdBlue-tank <input type="checkbox"/> ADB068 68 liter AdBlue-tank <input type="checkbox"/> ADB083 83 liter AdBlue-tank <input type="checkbox"/> ADB090 90 liter AdBlue-tank <input type="checkbox"/> ADB112 112 liter AdBlue-tank</p> <p><input type="checkbox"/> FCAP-L Tankdop met slot</p> <p><input type="checkbox"/> FUFF-AS Brandstof vulmond, lekvrij <input type="checkbox"/> FUFF-ATS Brandstof vulmond, lekvrij en anti-diefstal</p> <p><input type="checkbox"/> ESH-REAR Horizontale uitlaatdemper met de uitlaatmonding onder het chassis naar achteren <input type="checkbox"/> ESH-VERT Horizontale uitlaatdemper met de uitlaatpijp naar boven</p> <p><input type="checkbox"/> EXST-SSP Gepolijste roestvast stalen uitlaatpijp <input type="checkbox"/> EXST-ST Stalen uitlaatpijp</p> <p><input type="checkbox"/> WHC-FIX2 2 wielkeggen <input type="checkbox"/> WHC-FOL2 2 opbouwbare wielkeggen</p> <p><input type="checkbox"/> WHCP-F Wielkeggen aan het chassis, voorzijde. <input type="checkbox"/> WHCP-M Wielkeggen aan het chassis, in het midden van het voertuig. <input type="checkbox"/> WHCP-R Wielkeggen aan het chassis, in het achterste gedeelte van het voertuig.</p> <p><input type="checkbox"/> WHCP-T Wielkeggen los meegeleverd</p> <p><input type="checkbox"/> TB-R80 Gereedschapskist 250 liter, rechts gemonteerd</p> <p><input type="checkbox"/> CHAIN-S Sneeuwkettingen.</p> <p><input type="checkbox"/> HOOK-SC Ophangbeugels voor sneeuwkettingen</p> <p><input type="checkbox"/> TOWF-HD1 Heavy Duty sleepoog aan de voorkant</p>
--	---

Standaard uitrusting Optionele uitrusting

Voor meer gedetailleerde informatie over cabine en aandrijflijn, aanbevolen de specificatie bladen.

Voor alle mogelijke opties en combinaties van opties raadpleeg uw Volvo Truck Dealer die een specificatie kan maken in het Volvo Sales Support systeem (VSS) die aan uw wensen voldoet.

De fabriek behoudt zich het recht voor om zonder voorafgaande mededelingen wijzigingen aan te brengen in constructie en uitvoering. De specificatie kan van land tot land verschillen.

MODELPROGRAMMA

FMX 6x6V G2-Luchtvering XX-High (D11) FMX 66R 1A

- TOWMBRH** Trekhaakbalk centraal gemonteerd.
 - TOWMBRL1** Trekbalk laag gemonteerd, type L1
 - TOWMBRM** Trekbalk half hoog gemonteerd
 - **RFEC-S** Chassis uiteinde recht
 - RFEC-U** Chassis uiteinde korte achteroverbouw en bovenzijde afgeschuind.
 - C-RI4040** Vangmuilkoppeling Ringfeder C-RI4040 G-150, 40 mm
 - C-RI4045** Vangmuilkoppeling Ringfeder C-RI4045 G-150, 40 mm
 - C-RI5050** Vangmuilkoppeling Ringfeder C-RI5050, 50 mm
 - C-RO400G** Vangmuilkoppeling Rockinger C-RO400G-150, 40 mm
 - C-RO50** Vangmuilkoppeling Rockinger C-RO50, 50 mm
 - C-VBG520** Vangmuilkoppeling VBG C-VBG520 D-3, 50 mm
 - C-VBG795** Vangmuilkoppeling VBG C-VBG795 V-3, 57,5 mm
 - TOWR-ONE** Een sleepoog aan de achterkant
 - TREL15** Elektrische trailer-/aanhangwagenaansluiting, 15-polig (ADR gecertificeerd)
 - TREL7-7** Twee elektrische trailer-/aanhangwagenaansluitingen, 7-polig
 - TBC-DUO** Duomatic-luchtkoppeling voor het volgwagenremsysteem.
 - TBC-EC** EC-luchtkoppelingen voor het volgwagenremsysteem.
 - TRBR-STA** Trailerrem
 - TRB-STRE** Automatisch activeren van trailerrem, strek-rem bij lage snelheid om scharen te voorkomen en stuurgedrag te verbeteren
 - RFEND-B** Achterspatschermen met afneembare bovenzijde, en anti-spray matten.
 - RFEND-T** Tijdelijke spatschermen voor transport van chassis over de weg.
 - RFH-BAS** Standaard spatschermhoogte achter.
 - RFH-HIG** Hoogst mogelijke spatschermhoogte achter.
 - RFH-LOW** Laagst mogelijke spatschermhoogte achter.
 - TL-LED** LED achterlichten: LED lampen zijn ongevoelig voor trillingen en hebben een zeer lange levensduur.
 - BLIGHT-E** Noodstopremlicht. De knipperende noodremlichten worden automatisch geactiveerd bij een noodstop (snelheid hoger dan 50 km/h en vertraging 4 m/s² of meer).
 - FRACLOS** Afsluitplaten chassisbak
- banden en velgen**
- **RT-STEEL** Stalen velgen met wielringen
 - SPWT-D** Reservewiel + band met achterband profiel.
 - SPWT-F** Reservewiel, gelijk aan banden vooras
 - SWCP-R** Reservewieldrager gemonteerd aan de rechterzijde achter de achteras(sen)
 - SWCP-T** Reservewiel
 - SWCP-TP** Reservewiel en reservewieldrager op het chassis gebonden
 - JACK-20T** Hydraulische krik voor maximaal 20 ton
 - **TOOL-BAS** Gereedschapset, basis
 - TOOLKIT** Gereedschapset, uitgebreid
 - INFLAHOS** 18 meter lange luchtslang voor het oppompen van de banden
 - GAUGE-TP** Bandenspanningsmeter
- aandrijflijn**
- TRAP-HD** Versterkte I-Shift versnellingsbak
 - **DRM-BE** I-Shift-rijprogramma Economy & standaard
De functies van de I-Shift-versnellingsbak worden geoptimaliseerd met speciaal aangepaste versnellingsmodi, die de versnellingsbak nog praktischer en economischer maken door de versnellingsfunctionaliteit aan te passen aan de geldende rijomstandigheden. Het rijprogramma wordt geselecteerd met een knop op de I-Shift schakelhendel.
 - DRM-E** I-Shift-rijprogramma Economy
 - PVT-MAP** I-See werkt als een intelligente cruisecontrol in combinatie met GPS-technologie die chauffeurs ondersteunt om brandstofbesparing tijdens het transport te realiseren. I-See past de voertuigsnelheid aan om de kinetische energie te benutten voor optimaal rijden op heuvelachtige routes.
- **CRUIS-E** CRUIS-E is cruisecontrol met I-Roll die de chauffeur helpt een constante snelheid te handhaven. Wanneer de cruisecontrol is geactiveerd, wordt dit aangegeven in het centrale informatiedisplay, samen met informatie over de geselecteerde doelsnelheid. De minimale activeringssnelheid bedraagt slechts 4 km/u (Slow Cruise).
 - AMSO-AUT** Kickdown en manueel schakelen in automatische stand (A)
 - AVO-ENH** Dit I-Shift softwarepakket is speciaal aangepast aan de specifieke omstandigheden in de bouw- en houttransportsegmenten.
De Off-road-modus biedt verschillende functies waarmee het schakelen wordt aangepast aan slechte wegoppervlakken en heuvelopwaartse weggedeelten. Dit programma omvat tevens functies die het starten vanaf stilstand in slechte rijomstandigheden vergemakkelijken.
 - APF-ENH** Uitgebreide programmeermogelijkheden voor I-Shift in combinatie met een distributie-PTO.
 - RET-TPT** Volvo retarder voor powertronic
 - TC-HWO** Oliekoeler volautomatische versnellingsbak, watergekoeld
 - TC-MAOH2** Extra High-Performance oliekoeler voor de transmissie met separate radiator achter de grill.
 - **TC-MWOH2** High-Performance oliekoeler voor de transmissie met een in het koelsysteem geïntegreerde warmtewisselaar.
 - 2COM1100** Tweecilinder luchtcompressor met een maximale capaciteit van 1100 l/min / 760 cc
 - **2COMP870** Tweecilinder luchtcompressor met een maximale capaciteit van 870 l/min / 636 cc
 - 2COMP900** Tweecilinder luchtcompressor met een maximale capaciteit van 900 l/min / 636 cc
 - CLU-AIRC** Luchtcompressor automatisch geschakeld
 - **AIRIN-HI** De hoge luchtinlaat is langs de achterwand van de cabine aan de linkerzijde gemonteerd, met de inlaat op het dak. Het huis van de luchtinlaat is gemaakt van zwart kunststof dat minimale invloed heeft op het totale gewicht.
 - AIRIN-LO** De lage luchtinlaat is langs de achterwand van de cabine aan de linkerzijde gemonteerd, met de inlaat aan dezelfde zijde. De behuizing van de luchtinlaat is vervaardigd van kunststof.
 - ACL1ST-S** Luchtfilter met een extra secundair filterelement.
 - 24A110BL** Dynamo 110 Ampère
 - **24A150BL** Dynamo 150 Ampère
 - 24AL150B** Dynamo 150 Ampère
 - PRIM-EL** Elektrische ontluichtingspomp
 - **PRIM-MAN** Handmatige ontluichtingspomp
 - FUEQ-EH** Brandstofleidingen, geïsoleerd en elektrisch verwarmd
 - AF-R** Brandstoffilter voorverwarming door hete brandstof recirculatie
 - **FUEFE2LW** Dubbele brandstoffilter met waterafscheider, groot
 - FUEFE2SW** Dubbele brandstoffilter met waterafscheider, klein
 - EST-AID** Motor voorgloeie-element
 - 220EBH15** Motorblokverwarming (220 V / 1,5 kW)
 - PTER-100** Motor-PTO met DIN 100 flensaansluiting
 - PTER-DIN** Motor-PTO met DIN 5462 pompaansluiting
 - PTER1400** Motor-PTO met SAE 1410 flensaansluiting
 - HPE-F101** Hydraulische pomp F1-101 voor motor-PTO
 - HPE-F41** Hydraulische pomp F1-41 voor motor-PTO
 - HPE-F51** Hydraulische pomp F1-51 voor motor-PTO
 - HPE-F61** Hydraulische pomp F1-61 voor motor-PTO
 - HPE-F81** Hydraulische pomp F1-81 voor motor-PTO
 - HPE-T53** Hydraulische twinflow pomp F2-53/53 voor motor-PTO
 - HPE-T70** Hydraulische twinflow pomp F2-70/35 voor motor-PTO
 - HPE-V45** Hydraulische variabele pomp VP1-45 voor motor-PTO
 - HPE-V75** Hydraulische variabele pomp VP1-75 voor motor-PTO

■ Standaard uitrusting Optionele uitrusting

Voor meer gedetailleerde informatie over cabine en aandrijflijn, aanbevolen de specificatie bladen.

Voor alle mogelijke opties en combinaties van opties raadpleeg uw Volvo Truck Dealer die een specificatie kan maken in het Volvo Sales Support systeem (VSS) die aan uw wensen voldoet.

De fabriek behoudt zich het recht voor om zonder voorafgaande mededelingen wijzigingen aan te brengen in constructie en uitvoering. De specificatie kan van land tot land verschillen.

MODELPROGRAMMA

FMX 6x6V G2-Luchtvering XX-High (D11) FMX 66R 1A

<input type="checkbox"/> PTPT-D	Versnellingsbak-PTO met DIN 5462 pompaansluiting, max. 850 Nm		
<input type="checkbox"/> PTPT-F	Versnellingsbak-PTO met SAE 1410 flensaansluiting, max. 850 Nm	<input type="checkbox"/> LCS4	De functie Lane Change Support (LCS4) helpt de chauffeur om ongevallen bij het wisselen van rijstrook te voorkomen die worden veroorzaakt door de dode hoek aan de bestuurders- en passagierszijde. Het maakt deel uit van het brede assortiment van veiligheidsverbeterende systemen van Volvo
<input type="checkbox"/> PTR-D	Versnellingsbak-PTO met DIN 5462 pompaansluiting, max. 1000 Nm		
<input type="checkbox"/> PTR-DH	Versnellingsbak-PTO met DIN 5462 pompaansluiting, max. 600 Nm	<input type="checkbox"/> DAS-W	Driver Alert Support is een systeem met als doel het voorkomen van ongevallen die worden veroorzaakt door vermoeide chauffeurs of chauffeurs die aan het stuurwiel in slaap vallen. Het systeem controleert het rijgedrag van de chauffeur en de positie van truck in vergelijking tot de rijstroken en wegranden.
<input type="checkbox"/> PTR-DM	Versnellingsbak-PTO met DIN 5462 pompaansluiting, max. 600 Nm	<input type="checkbox"/> RSENS-W	Regensensor
<input type="checkbox"/> PTR-F	Versnellingsbak-PTO met SAE 1410 flensaansluiting, max. 1000 Nm	<input type="checkbox"/> CU-ECC	Electronic Climate Control (ECC) met zonnensensor
<input type="checkbox"/> PTRD-D	Versnellingsbak-PTO met dubbele DIN 5462 pompaansluiting, max. 870 Nm	<input type="checkbox"/> CU-ECC2	Electronic Climate Control met luchtkwaliteitsensor en koolstoffilter
<input type="checkbox"/> PTRD-D1	Versnellingsbak-PTO met dubbele aansluiting (voor pomp, achter flens), max. 870 Nm	<input type="checkbox"/> CU-MCC	Handbediende airconditioning
<input type="checkbox"/> PTRD-D2	Versnellingsbak-PTO met dubbele flensaansluiting achter enpompaansluiting voor. max. 870/1000 Nm	<input type="checkbox"/> IMMOBIL	Volvo startonderbreker (SCM beveiligingsklasse B1)
<input type="checkbox"/> HPG-F101	Hydraulische pomp HPG-F101	<input type="checkbox"/> ALARM-E	Alarmsysteem SCM B3 (cabine + opbouw/trailer)
<input type="checkbox"/> HPG-F41	Hydraulische pomp HPG-F41	<input type="checkbox"/> BUPMON	Digitale achteruitrijcamera met weergave op het centrale (11 inch) of secundaire (9 inch) informatiedisplay. 1 camera met verwarmde en beschermde lens en 10 (trekker) of 15 (vrachtwagen) meter kabel meegeleverd.
<input type="checkbox"/> HPG-F51	Hydraulische pomp HPG-F51	<input type="checkbox"/> PHONE-PK	Voorbereiding voor telefoonaansluiting
<input type="checkbox"/> HPG-F61	Hydraulische pomp HPG-F61	<input type="checkbox"/> ISUNS-BS	Intern zonnenscherm aan beide zijden van de cabine, deze rolschermen zijn handmatig te verstellen.
<input type="checkbox"/> HPG-F81	Hydraulische pomp HPG-F81	<input type="checkbox"/> ISUNS-DS	Intern zonnenscherm aan de chauffeurszijde, dit rolscherm is handmatig te verstellen.
Cab Interior, Driving			
<input checked="" type="checkbox"/> STWPOS-L	Linksgestuurd	<input type="checkbox"/> ISUNF-B	Standaard zonneplep
<input type="checkbox"/> STWPOS-R	Rechtsgestuurd voertuig. Het is belangrijk om de juiste koplampuitvoering te kiezen. HLASYML in het geval van een registratie in landen rechtrijgend verkeer.	<input type="checkbox"/> ISUNF-MD	Zonneplep met scheerspiegel
<input type="checkbox"/> STWM-LE	Lederen stuurwiel.	<input type="checkbox"/> ISUNF-RE	Geïntegreerd elektrisch bediend zonnenscherm
<input type="checkbox"/> STGW-AD2	Verstelbaar stuurwiel met neck tilt	<input checked="" type="checkbox"/> ISUNF-RM	Geïntegreerd handbediend zonnenscherm
<input checked="" type="checkbox"/> STGW-ADJ	Verstelbaar stuurwiel	<input type="checkbox"/> ADFS	Twee extra Din-slots in opbergruimte boven voorruit
<input type="checkbox"/> AIRBAG	Bestuurdersplaats voorzien van een SRS-airbag in het stuurwiel.	<input type="checkbox"/> BUPALARM	Achteruitrijsignaal(90 dB)
<input type="checkbox"/> INST-BAS	Dynamisch instrumentendisplay. 12" scherm met tot 4 weergaven.	<input type="checkbox"/> RTOLL-PK	Voorbereiding voor OBU-Toll Collect
<input type="checkbox"/> DRC-AMII	Handmatig in- en uitschakelbare regeneratie diesel roetfilter	<input type="checkbox"/> LOADIND	Aslastindicatiesysteem met weergave via het centrale informatiedisplay.
<input checked="" type="checkbox"/> DRC-AUTO	Automatische regeneratie diesel roetfilter	<input type="checkbox"/> REMC-MF	Work Remote, multifunctionele afstandsbediening. Weergave aslastindicator, luchtvering bediening, werkklampbediening, PTO in- en uitschakelen, toerentalregeling, motor start/stop, deurvergrendeling, instelbare menu's voor opbouw, extra opbouw schakelaars.
<input checked="" type="checkbox"/> 1DAYDIG2	Digitale tachograaf 4.0 en 4.0e vanaf bouwweek 21w09	<input type="checkbox"/> FIREX3FR	Brandblusser 3 kg, Frans
<input type="checkbox"/> ARSL	Extra snelheidbegrenzer met schakelaar in dashboard	<input type="checkbox"/> FIREX2F	Brandblusser 2 kg, Frans
<input type="checkbox"/> ESP-BAS1	Het ESP-pakket (Electronic Stability Programme: elektronisch stabiliteitsprogramma), ESP-BAS1, is een van de belangrijkste veiligheidsvoorzieningen. Het programma helpt slippen en kantelen te voorkomen.	<input type="checkbox"/> FIREX2G	Brandblusser 2 kg, Duits
<input type="checkbox"/> ESPC-RO	Schakelaar om ESP functionaliteit te reduceren	<input type="checkbox"/> FIREX3S	Brandblusser 3 kg, Zweeds en Engels
<input type="checkbox"/> HWSS-AC	Forward Collision Warning met Adaptive Cruise Control: Het systeem waarschuwt de chauffeur voor het gevaar van een aanrijding met het voorgaande voertuig. Verkeersbordherkenning met weergave op het instrumentenpaneel.	<input type="checkbox"/> WARNVEST	Veiligheidsvest
<input type="checkbox"/> HWSS-ACB	Forward Collision Warning met noodremfunctie en Adaptive Cruise Control: Het systeem waarschuwt de chauffeur voor het gevaar van een aanrijding met het voorgaande voertuig. Als een botsing dreigt, worden de voertuigremmen automatisch geactiveerd. Adaptive Cruise Control bevat ook een Stop & Go functie	<input type="checkbox"/> AIDKIT	Verbandtrommel: bevat een assortiment aan eerste-hulpmaterialen voor zowel kleine als ernstige verwondingen.
<input type="checkbox"/> HWSS-FCB	Forward Collision Warning met noodremfunctie: Het systeem waarschuwt de chauffeur voor het gevaar van een aanrijding met het voorgaande voertuig. Als een botsing dreigt, worden de voertuigremmen automatisch geactiveerd. Verkeersbordherkenning met weergave op het instrumentenpaneel.	<input type="checkbox"/> AIDKIT1B	Verbandtrommel (Duitse eisen) pleister, kompressen, elastische bandages, handschoenen, schaar, driehoekig bandage, bandages doeken, plakband en reddings beschrijving
<input type="checkbox"/> LSS-DW	Lane Keeping Support (departure warning): waarschuwt de chauffeur indien hij onverwachts de rijstrook verlaat. Bij het verlaten van de rijstrook zonder de richtingaanwijzer te gebruiken klinkt een geluidssignaal vanuit het dashboard om	<input type="checkbox"/> WARNLAMP	Draagbare waarschuwingslamp met witte lamp en oranje knipperlicht.
		<input type="checkbox"/> LAMP-IN	Inspectielamp
		<input type="checkbox"/> BULBKIT	Set reservelampen en zekeringen
		<input type="checkbox"/> WRITEPAD	Schrijftableau
		Cab Interior, Living	

Standaard uitrusting

Optionele uitrusting

Voor meer gedetailleerde informatie over cabine en aandrijflijn, aanbevolen de specificatie bladen.

Voor alle mogelijke opties en combinaties van opties raadpleeg uw Volvo Truck Dealer die een specificatie kan maken in het Volvo Sales Support systeem (VSS) die aan uw wensen voldoet.

De fabriek behoudt zich het recht voor om zonder voorafgaande mededelingen wijzigingen aan te brengen in constructie en uitvoering. De specificatie kan van land tot land verschillen.

MODELPROGRAMMA

FMX 6x6V G2-Luchtvering XX-High (D11) FMX 66R 1A

<input type="checkbox"/> DST-CF1	Chauffeursstoel Comfort 1: Luchtgeveerd met meervoudige handmatige verstelmogelijkheden, zitkussenverlenging en schouderinstelling.	<input type="checkbox"/> ETSB-FR	Twee opbergboxen: op motortunnel voorzijde en tegen achterwand
<input checked="" type="checkbox"/> DST-CF4	Chauffeursstoel Comfort 4: Luchtgeveerd met meervoudige handmatige verstelmogelijkheden, zitkussenverlenging, schouderinstelling en gordel geïntegreerd in stoel.	<input type="checkbox"/> ETSB-FRS	Opbergruimte op de motortunnel voor-/achter- en rechterzijde naast de tunnel
<input type="checkbox"/> DST-CF5	Chauffeursstoel Comfort 5: Luchtgeveerd met meervoudige handmatige verstelmogelijkheden, zitkussenverlenging, schouderinstelling, verwarmd zitkussen en gordel geïntegreerd in stoel.	<input type="checkbox"/> ETSB-FS	Twee opbergboxen: op motortunnel voorzijde en geïntegreerd in motortunnel rechterzijde
<input type="checkbox"/> DST-CF6	Chauffeursstoel Comfort 6: Luchtgeveerd met meervoudige handmatige verstelmogelijkheden, zitkussenverlenging, schouderinstelling, nverwarmd zitkussen, ventilatie en gordel geïntegreerd in stoel.	<input type="checkbox"/> ETSB-R	Opbergbox op motortunnel, tegen achterwand
<input type="checkbox"/> SBD-RED	Rode veiligheidsgordels.	<input type="checkbox"/> ETSB-RS	Twee opbergboxen: op motortunnel tegen achterwand en geïntegreerd in motortunnel rechterzijde
<input type="checkbox"/> SBPRE-DS	Gordelspanner in de chauffeursstoel.	<input type="checkbox"/> ETSB-S	Opbergbox geïntegreerd in motortunnel, rechterzijde
<input type="checkbox"/> PST-BAS1	Bijrijdersstoel Basis 1: Niet luchtgeveerd met handmatig verstelbare rugleuning en opklapbare zitting.	<input type="checkbox"/> RUS-BAS	Opbergruimte tegen achterwand bovenzijde RUS-BAS 154 liter, 300 mm hoog
<input type="checkbox"/> PST-CF4	Bijrijdersstoel Comfort 4: Luchtgeveerd met meervoudige handmatige verstelmogelijkheden, zitkussenverlenging, schouderinstelling en gordel geïntegreerd in stoel.	<input type="checkbox"/> RUS-BAS (FM/FMX dagcabine)	60 liter, 300 mm hoog Opbergruimte tegen achterwand bovenzijde, 245 liter (440 mm hoog)
<input type="checkbox"/> PST-CF5	Bijrijdersstoel Comfort 5: Luchtgeveerd met meervoudige handmatige verstelmogelijkheden, zitkussenverlenging, schouderinstelling, verwarmd zitkussen en gordel geïntegreerd in stoel.	<input type="checkbox"/> RUS-HIG	
<input checked="" type="checkbox"/> PST-STD2	Bijrijdersstoel Standaard 2: Niet luchtgeveerd met meervoudig handmatige verstelmogelijkheden inclusief instelbare schokdemper.	<input type="checkbox"/> REF-ICPK	Vorbereiding koelkast op motortunnel
<input type="checkbox"/> PST-STD4	Bijrijdersstoel Standaard 4: Luchtgeveerd met meervoudig handmatige verstelmogelijkheden.	<input type="checkbox"/> MICRO-PK	De opbergruimte boven de passagiersstoel is voorbereid met vooraf aangebrachte elektrische kabels voor de installatie van een 24 volt-magnetronoven. Kabels voor de voedings- en aardverbindingen zijn inbegrepen.
<input type="checkbox"/> SBPRE-PS	Gordelspanner bijrijdersstoel	<input type="checkbox"/> BOTH-D	Flessenhouder in de middenconsole van het dashboard
<input type="checkbox"/> ARMRE-BB	Twee armsteunen op chauffeursstoel én bijrijdersstoel	<input type="checkbox"/> COFMA-PK	Vorbereiding voor koffiezetapparaat
<input type="checkbox"/> ARMRE-DB	Twee armsteunen op chauffeursstoel	<input checked="" type="checkbox"/> INLI-BAS	Standaard witte interieurverlichting, de verlichting wordt langzaam in- en uitgeschakeld.
<input type="checkbox"/> ARMRE-PB	Twee armsteunen op bijrijdersstoel	<input type="checkbox"/> INLI-NL	Witte interieurverlichting met rode nachtverlichting, de verlichting wordt langzaam in- en uitgeschakeld
<input type="checkbox"/> ARU-BAS	Standaard armsteunen	<input type="checkbox"/> INLI-NLD	Witte interieurverlichting met rode nachtverlichting, de verlichting wordt langzaam in- en uitgeschakeld. Daarnaast kan met de dimmer de lichtsterkte worden geregeld.
<input type="checkbox"/> ARU-LEA	Lederen armsteunen.	<input type="checkbox"/> ARL-FLEX	Twee flexibele leeslampen
<input checked="" type="checkbox"/> FMAT-RUB	Twee rubberen vloermatten	<input checked="" type="checkbox"/> RH-EE	Dakraam van getint glas/nooduitgang
<input type="checkbox"/> FMAT-TX2	De textielmatten zijn vervaardigd uit duurzaam textiel van hoge kwaliteit. De randen zijn gestikt om rafelen tegen te gaan. De inlegmatten sparen de originele vloermatten en geven een luxe-uitstraling aan het cabine-interieur.	<input type="checkbox"/> RH-ER	Dakluik, versterkt staal, elektrisch bediend
<input type="checkbox"/> LBK70	Benedenbed vast, 70x200 cm	<input type="checkbox"/> RH-ETR	Elektrisch bediend dakluik van getint glas. Kan traploos tot 50 mm worden geopend. De bedieningsschakelaar bevindt zich in de opbergruimte boven de voorruit.
<input type="checkbox"/> MATL-FI	Een zeer comfortabele binnenveringsmatras voor het onderbed. Het matras is 160 mm dik (130 mm voor FM en FMX) en heeft een kern van spiraal-pocketveren. De matras bestaat uit drie zones. Lichaamsgewicht ongeveer 100 kg +	<input type="checkbox"/> RH-MTR	Handmatig bediend dakluik van getint glas. Kan 50 mm worden geopend aan de achterzijde van het luik.
<input type="checkbox"/> MATL-SF	Een zeer comfortabele binnenveringsmatras voor het onderbed. Het matras is 160 mm dik (130 mm voor FM en FMX) en heeft een kern van spiraal-pocketveren. De matras bestaat uit drie zones. Lichaamsgewicht tot ongeveer 100 kg	<input checked="" type="checkbox"/> GLAS-TIN	Getint glas
<input type="checkbox"/> OLMAT-BA	Basis topmatras	<input type="checkbox"/> SWIND-BS	Extra zijruit aan beide zijden
<input type="checkbox"/> OLMAT-PR	Premium topmatras	<input type="checkbox"/> SWIND-PS	Extra zijruit aan bijrijderszijde (FM-SLP)
<input type="checkbox"/> TBK60F	Bovenbed opklapbaar, 60x190 cm	<input type="checkbox"/> AWIND-RF	Een extra ruit in de achterwand van de cabine geeft een beter zicht op de ruimte achter de truck.
<input type="checkbox"/> TBK70F	Bovenbed opklapbaar, 70x190 cm	<input type="checkbox"/> VANMIR	Scheerspiegel in opbergruimte bovenzijde
<input type="checkbox"/> PH-CAB2	Standkachel met een maximale capaciteit van 2000 Watt. De standkachel wordt aangestuurd door een timer en een thermostaat, terwijl de uitlaattemperatuursensor zorgdraagt voor een veilig gebruik.	<input type="checkbox"/> AS-FUS	Extra legplank in bovenste opbergruimtes. Een legplank als een magnetron in een opbergruimte is gemonteerd.
<input type="checkbox"/> PH-ENGCA	Standkachel met verwarming van motorblok en cabine met temperatuurregeling via Electronic Climat Control (ECC).	<input type="checkbox"/> INFOT-PK	Montagevorbereiding voor een flatscreen
<input type="checkbox"/> PH-SS	De korte-stopverwarming houdt de cabine gedurende ongeveer 30 minuten na uitschakeling van de motor op te temperatuur. De restwarmte van de motor wordt gebruikt door middel van het rondpompen van de warme koelvloeistof.	cabine exterieur	
<input type="checkbox"/> SLCP-BAS	Basisversie controlepaneel in slaapgedeelte (bediening van interieur verlichting, standkachel, dakluik en deurvergrendeling)	<input checked="" type="checkbox"/> EXTL-BAS	Basis exterieur afwerking: grijze, grille, instap, bumper, bumperspoiler, spiegelbehuizing en zonnepomp.
<input type="checkbox"/> ETSB-F	Opbergbox op motortunnel, voorzijde	<input checked="" type="checkbox"/> DGLAS-H	Gehard glas in portier
		<input type="checkbox"/> DGLAS-L	Gelamineerd veiligheidsglas in portier
		<input checked="" type="checkbox"/> LOCK-REM	Centrale deurvergrendeling met afstandsbediening
		<input checked="" type="checkbox"/> BUMP-HD	Heavy Duty voorbumper
		<input type="checkbox"/> AUXFS	Extra opstaprede aan beide zijden
		<input type="checkbox"/> GUARD-EH	Heavy Duty beschermingsplaat voor het motoroliecarter
		<input type="checkbox"/> SIDEH-B	Handgreep aan bestuurderszijde cabine
		<input type="checkbox"/> SIDSTP-R	De Cabinetrap en handgreep kunnen worden gespecificeerd voor de dagcabine FMX-DAY5.
<input checked="" type="checkbox"/> Standaard uitrusting	<input type="checkbox"/> Optionele uitrusting		

Voor meer gedetailleerde informatie over cabine en aandrijflijn, aanbevolen de specificatie bladen.

Voor alle mogelijke opties en combinaties van opties raadpleeg uw Volvo Truck Dealer die een specificatie kan maken in het Volvo Sales Support systeem (VSS) die aan uw wensen voldoet.

De fabriek behoudt zich het recht voor om zonder voorafgaande mededelingen wijzigingen aan te brengen in constructie en uitvoering. De specificatie kan van land tot land verschillen.

MODELPROGRAMMA

FMX 6x6V G2-Luchtvering XX-High (D11) FMX 66R 1A

<input checked="" type="checkbox"/> BUGNET	Insectenvanger achter de grille	<input type="checkbox"/> REFS-TY	Reflecterende gele zijmarkering voor de cabine (los bijgeleverd)
<input type="checkbox"/> CTILT-P-E	Hydraulische cabinelift, elektrisch	opbouw	
<input checked="" type="checkbox"/> CTILT-P-M	Hydraulische cabinelift, handbediend	<input type="checkbox"/> SRWL-PK	Vorbereiding voor chassis gemonteerde werkklampen aan zij- en achterkant met 3-standenschakelaar, max 280W Er mogen maximaal 2 wettelijk goedgekeurde achteruitrijdlampen (ECE-R23) automatisch worden ingeschakeld wanneer het dimlicht wordt gevoerd. Er dient hiervoor een aanvullende schakeling met het dimlicht te worden gemaakt.
<input type="checkbox"/> FCABS-A	Cabinevering voorzijde, luchtgeveerd	<input type="checkbox"/> SWL-2FW	Twee witte LED werkklampen (900L / 6000K) links en rechts vooraan op het chassis gemonteerd met 2-standenschakelaar
<input checked="" type="checkbox"/> FCABS-M	Cabinevering voorzijde, mechanisch	<input type="checkbox"/> SWL-2RW	Twee witte LED werkklampen (900L, 6000K) links en rechts achteraan op het chassis gemonteerd met 2-standenschakelaar
<input type="checkbox"/> RCABS-A	Cabinevering achterzijde, luchtgeveerd	<input type="checkbox"/> SWL-4W	Vier witte LED werkklampen (900L, 6000K) voor en achter op het chassis gemonteerd met 2-standenschakelaar
<input checked="" type="checkbox"/> RCABS-M	Cabinevering achterzijde, mechanisch	<input type="checkbox"/> SWL-PK	Vorbereiding voor werkklampen aan zijkant met 2-standenschakelaar, max. 280W
<input type="checkbox"/> MIRCFCPX	Elektrisch verwarmde en verstelbare buitenspiegels met dodehoek camera aan passagierszijde	<input type="checkbox"/> WL-CHPK	Vorbereiding voor werkklampen (kabel en schakelaar), max 2x70W. Aansluiting op chassis bij versnellingsbak.
<input checked="" type="checkbox"/> MIRCOMFX	Elektrisch verwarmde en verstelbare buitenspiegels met groothoekspiegel aan beide kanten en een trottoirspiegel aan de bijrijderskant.	<input type="checkbox"/> WLC-H2A	Twee LED werkklampen (oranje lens 900 Lumen, 6000K) hoog gemonteerd achter de cabine (inclusief schakelaar).
<input checked="" type="checkbox"/> AMIR-F20	Frontspiegel, draaicircl 200 mm	<input type="checkbox"/> WLC-H2W	Twee LED werkklampen (witte lens 900 Lumen, 6000K) hoog gemonteerd achter de cabine (inclusief schakelaar).
<input type="checkbox"/> SUNV-H	Zonneklep rookkleurig	<input type="checkbox"/> WLC-PKCH	Vorbereiding (kabel en schakelaar) voor chassis werkklampen cabine gemonteerd.
<input type="checkbox"/> AD-ROOF	De dakspoiler is speciaal ontworpen om aan te sluiten op het cabineontwerp, wat een lagere luchtweerstand en een lager energieverbruik geeft. De dakspoiler heeft uitgebreide tests in de windtunnel en op de weg ondergaan om de beste mogelijke energie-efficiëntie te waarborgen.	<input type="checkbox"/> WLC-PKH	Vorbereiding (kabel en schakelaar) voor hoog gemonteerde werkklampen op achterzijde van de cabine (inclusief doorvoer in achterzijde dak cabine)
<input type="checkbox"/> AD-SIDES	Korte zijfenders aan de achterzijde van de cabine.	<input type="checkbox"/> WLC-PKL	Vorbereiding (kabel en schakelaar) voor laag gemonteerde werkklampen op achterzijde van de cabine (inclusief doorvoer in achterwand cabine)
<input checked="" type="checkbox"/> HL-BASIC	Halogeen koplampen	<input type="checkbox"/> WLC-PKLH	Vorbereiding (kabel en schakelaar) voor hoog en laag gemonteerde werkklampen op achterzijde van de cabine (inclusief doorvoer in achterwand dak cabine)
<input type="checkbox"/> HL-CLEAN	Hogedruk koplampsproeiers	<input type="checkbox"/> ECBB-BAS	Elektrische opbouweenheid zonder Body Builder Module
<input type="checkbox"/> HLP-ST	Bescherming van staal en kunststof voor zware toepassingen.	<input type="checkbox"/> ECBB-HIG	Elektrische opbouweenheid en Body Builder Module. Voor maximaal vier PTO's, met geavanceerde voorzieningen voor de carrosseriebouwer. De module beschikt over 18 digitale aansluitingen (14x 24V + 4x massa)
<input type="checkbox"/> HLP-ST2	Bescherming van staal en kunststof en een extra stalen rooster voor extreem zware toepassingen UWVTAPPR.	<input checked="" type="checkbox"/> ECBB-MED	Elektrische opbouweenheid en Body Builder Module. Voor maximaal vier PTO's, met geavanceerde voorzieningen voor de carrosseriebouwer. De module beschikt over 11 digitale aansluitingen (7x 24V + 4x massa)
<input type="checkbox"/> HL-ADJ	Verstelbare koplampen	<input type="checkbox"/> BBCHAS1	Een 7-polige connector voor opbouw interface
<input checked="" type="checkbox"/> DRL-LED	Dagrijverlichting in V-vorm ('V-light')	<input type="checkbox"/> BBCHAS3	Drie 7-polige connectoren voor opbouw interface
<input type="checkbox"/> ASL-RF2	2 Hella H11 70W verstralers in de Globetrotter-box (een aan elke zijde van het Globetrotter teken)	<input type="checkbox"/> BEPR-T2	Elektrische voorbereiding Work Remote voor kipper functie
<input type="checkbox"/> BEACOA2F	Twee oranje LED zwaailampen op het dak, voorzijde. Gemonteerd op accessoire steunen indien zo besteld, anders op de cabine aan beide zijden naast het dakluik. Programmeerbaar om te draaien of te knippen	<input type="checkbox"/> TD-BAS	Trailerdetectie, geschikt voor standaard trailers
<input type="checkbox"/> BEACOA2R	Twee oranje LED zwaailampen op het dak, achterzijde. Gemonteerd op accessoire steunen indien zo besteld, anders op de cabine. Programmeerbaar om te draaien of te knippen	<input checked="" type="checkbox"/> TD-LED	LCM-regeleenheid met detectie voor LED-verlichting op trailers en aanhangers. Deze LCM is tevens geschikt voor normale verlichting.
<input type="checkbox"/> BEACON-P	Vorbereiding voor twee zwaailampen op het dak	<input type="checkbox"/> FRFS-B5	Vrije chassisruimte aan beide zijden, ruimte voor kraanstampels of andere uitrusting. -Ongeveer 500mm vrijruimte direct achter de cabine bij enkele vooras. -Ongeveer 600mm vrijruimte tussen de voorassen bij dubbele vooras.
<input checked="" type="checkbox"/> BEACONA4	Vier oranje LED zwaailampen op het dak: twee voor en twee achter op het dak. Programmeerbaar om te draaien of te knippen	<input type="checkbox"/> FBA-BTF	Opbouwbevestigingspunten voorzijde voor flexibele opbouw (open laadbak)
<input type="checkbox"/> CABPT-R1	Dakdoorvoer links	<input type="checkbox"/> FBA-BTSF	Opbouwbevestigingspunten voorzijde voor semi-flexibele opbouw (gesloten bak/schuifzeil)
<input type="checkbox"/> CABPT-R2	Dakdoorvoer links en rechts	<input checked="" type="checkbox"/> HBA-FSFB	Gatenpatroon voor opbouwbevestiging, flexibele/semi-flexibele opbouw
<input type="checkbox"/> SPOTP-F	Vorbereiding voor verstralers in de grille	<input type="checkbox"/> HBA-SB	Gatenpatroon voor opbouwbevestigingen, stijve opbouw
<input type="checkbox"/> SPOTP-R	Vorbereiding voor verstralers op het dak	<input type="checkbox"/> RBA-T2	Lage opbouwbevestigingspunten achterzijde
<input type="checkbox"/> SPOTP-RF	Vorbereiding voor verstralers in de grille en op het dak	<input type="checkbox"/> AUXL-SPK	Vorbereiding voor sneeuwschuiver verlichting (bekabeling en schakelaar). Vorbereiding voor extra koplampen en knipperlichten.
<input type="checkbox"/> ROS-IL2	Vorbereiding voor verlichting in de Globetrotter-box		
<input type="checkbox"/> CSGN-FMX	Benaming in lichtbak: FMX		
<input checked="" type="checkbox"/> HORN-F1S	Jericho luchthoorn, gemonteerd achter de grille		
<input checked="" type="checkbox"/> HORN-R2S	2 chromen luchthoorns, gemonteerd op het dak		
<input type="checkbox"/> ANT-CBR	27MC-antenne		
<input type="checkbox"/> ACCB-R-AP	Dakbeugel, voorzijde, midden en achterzijde cabine		
<input type="checkbox"/> ACCB-R-F	Dakbeugel voorzijde cabine		
<input type="checkbox"/> ACCB-R-FM	Dakbeugel voorzijde en midden van cabine		
<input type="checkbox"/> ACCB-R-FR	Dakbeugel voor- en achterzijde cabine		
<input type="checkbox"/> ACCB-R-M	Dakbeugel midden van cabine		
<input type="checkbox"/> ACCB-R-R	Dakbeugel achterzijde cabine		
<input type="checkbox"/> ACCB-R-RM	Dakbeugel midden en achterzijde cabine		
<input type="checkbox"/> REFS-TW	Reflecterende witte zijmarkering voor de cabine (los bijgeleverd)		

Standaard uitrusting

Optionele uitrusting

Voor meer gedetailleerde informatie over cabine en aandrijflijn, aanbevolen de specificatie bladen.

Voor alle mogelijke opties en combinaties van opties raadpleeg uw Volvo Truck Dealer die een specificatie kan maken in het Volvo Sales Support systeem (VSS) die aan uw wensen voldoet.

De fabriek behoudt zich het recht voor om zonder voorafgaande mededelingen wijzigingen aan te brengen in constructie en uitvoering. De specificatie kan van land tot land verschillen.

MODELPROGRAMMA

FMX 6x6V G2-Luchtvering XX-High (D11) FMX 66R 1A

- TAILPRE2** Voorbereiding voor laadklep met afstandsbediening
- TAILPREP** Voorbereiding voor laadklep met status via informatiedisplay
- AESW2** Twee extra 2-standenschakelaars in het dashboard
- AESW2PK** Twee extra 2-standenschakelaars in het dashboard en voorbereiding voor vier extra schakelaars
- AUXSW-4** Bekabeling voor vier extra schakelaars

afleverservices

- TGW-4GWL** Telematicgateway
De Telematics Gateway maakt communicatie met de truck mogelijk. Voorbeelden hiervan zijn:
 - Dynafleet (bijv. Brandstof en milieu, rijtijden chauffeur, positionering)
 - Services in verband met productiviteit (bijv. toezicht houden op trucks, verbonden serviceplanning)
 - Voertuigservices (bijv. I-See)
 - My Truck (smartphone-app die toezicht houdt op bepaalde functies in de truck en deze aanstuurt)
 Zie afzonderlijke informatiebladen voor meer informatie.
- FMS-PK** Fleet Management System-interface
- DRUT1** My Truck app: 1 jaar abonnement
- DRUT2** My Truck app: 2 jaar abonnement
- DRUT3** My Truck app: 3 jaar abonnement
- DRUT4** My Truck app: 4 jaar abonnement
- DRUT5** My Truck app: 5 jaar abonnement