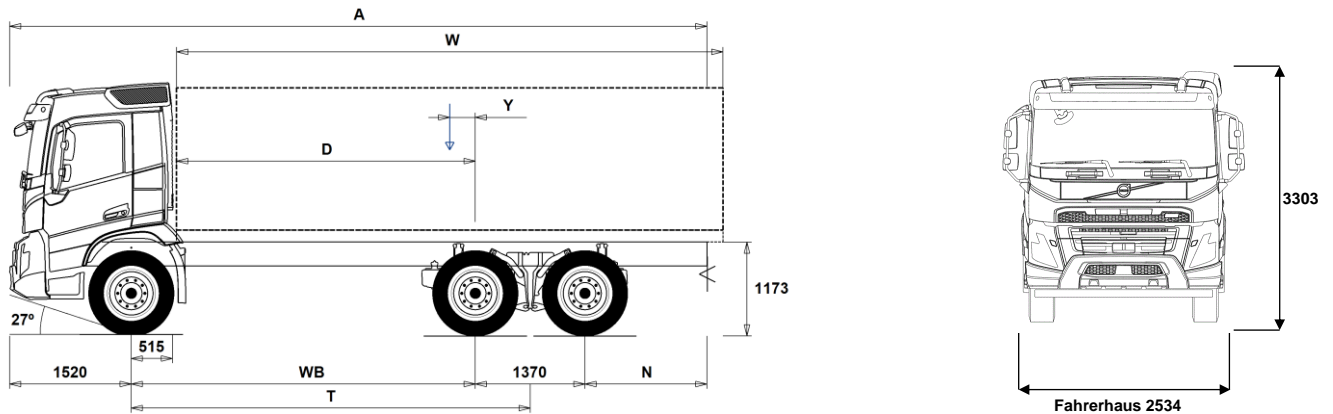


# DATENBLÄTTER

FMX D11 6x6R Luftfederung FMX 66R 1A



## Maße [mm]

WB Radstand		3600	3700	3900	4300	4600
A	Gesamtlänge	8415	8615	8915	9565	10015
D	Hinterachse bis Vorderkante Aufbau	3035	3135	3335	3735	4035
N	Hinterer Überhang (Min.)	825	825	825	825	825
N	Hinterer Überhang (Max.)	1925	2025	2125	2375	2525
T	Theoretischer Radstand	4285	4385	4585	4985	5285
Y	Nutzlast-Schwerpunkt (Min.)	-188	-177	-156	-118	-89
Y	Nutzlast-Schwerpunkt (Max.)	68	85	118	183	230
W	Aufbaulänge (Min.)	5933	6099	6432	7104	7608
W	Aufbaulänge (Max.)	6291	6451	6771	7411	7891

## Fahrgestellgewichte [kg]

Vorderachse	5055	5060	5075	5110	5130
Hinterachsaggregat	4200	4210	4240	4290	4320
Leergewicht	9255	9270	9315	9400	9450
Tragfähigkeit (inkl. Aufbau, Fahrer, Kraftstoff, etc.)	16745	16730	16685	16600	16550

## Wendekreis [mm]

Spurkreis	16100	16400	17100	18400	19400
Wendekreis	17500	17800	18500	19800	20800

## Gewichte [kg]

	Zulässig	Technisch
Gesamtgewicht	26000	34000
Gesamtzuggewicht	40000	60000
Vorderachse	8000	8000
Hinterachsaggregat	19000	26000

## Wichtige Hinweise

### Maße

Fahrerhaushöhe: +328 mm für CAB-HSLP, -262 mm für CAB-LDAY, -262 mm für CAB-LSLP, +16 mm für CAB-SLP.  
 Vorderachse bis Hinterkante Fhs.: +431 mm für CAB-HSLP und CAB-SLP, -69 mm für CAB-LDAY, +425 mm für CAB-LSLP.  
 D-Maß inklusive Freiraum vorne 50 mm und bei Fahrgestellen auch 100 mm Hilfsrahmen.  
 Höhentoleranz  $\pm 20$  mm für Blatt- und  $\pm 10$  mm für Luftfederung.  
 Alle Maße in unbeladenem Zustand, liftbare Achse(n) abgesenkt.  
 Gewichtsangaben inklusive größter verfügbarer Rahmenlänge hinten (N Max.) für gewählten Radstand.

Gewichte und Maße mit folgenden Reifen:  
 Reifen VA: 315/80R22.5  
 Reifen AA: 315/80R22.5

**Fahrgestellgewichte inklusive Öl, Wasser, AdBlue, 0 Liter Kraftstoff, ohne Fahrer. Leergewicht kann um  $\pm 3\%$  variieren.**

Die Wendekreise wurden berechnet (theoretisch).

Zulässige Gewichte können in verschiedenen Ländern unterschiedlich sein.

Für detailliertere Gewichtsinformationen, inklusive Gewichte für Sonderausstattungen, wenden Sie sich bitte an Ihren Volvo Verkaufsberater.

Verwenden Sie diese Skizze bitte NICHT für Aufbauberechnungen. Fahrgestellzeichnung FMX66R1A ist über Volvo Bodybuilder Instructions verfügbar.

# DATENBLÄTTER

## FMX D11 6x6R Luftfederung FMX 66R 1A

### Einsatz

- TIPP-PRE** Vorbereitungen für Kipperaufbau
- UNIFORM** Pritschenfahrgerüst ohne Vorbereitungen

### Hauptkomponenten

- CDCOPREP**
- FMX-CREW** FMX Mannschaftskabine, Freitext CA erforderlich
- FMX-DAY5** Sicherheits-Tagesfahrerhaus FMX
- FMX-HSL5** Globetrotter-Sicherheitsfahrerhaus, FMX
- FMX-LDA5** FMX Kurzes Fahrerhaus mit abgesenktem Dach
- FMX-LSL5** FMX-Schlafkabine mit abgesenktem Dach
- FMX-SLP5** Sicherheits-Fernverkehrsfahrerhaus FMX
- EU6SCR** Abgasemissionen gem. Euro 6, mit SCR, Partikelfilter und Abgasrückführung
- D11S330A** Dieselmotor 10,8 l, 341 PS/251 kW, 1.632 Nm
- D11S380A** Dieselmotor 10,8 l, 388 PS/285 kW, 1.836 Nm
- D11S430A** Dieselmotor 10,8 l, 439 PS/323 kW, 2.091 Nm
- D11S460A** Dieselmotor 10,8 l, 469 PS/345 kW, 2.244 Nm
- D11K330** Dieselmotor 10,8 l, 341 PS/251 kW, 1.632 Nm
- D11K380** Dieselmotor 10,8 l, 388 PS/285 kW, 1.836 Nm
- D11K430** Dieselmotor 10,8 l, 439 PS/323 kW, 2.091 Nm
- D11K460** Dieselmotor 10,8 l, 469 PS/345 kW, 2.244 Nm
- DIESEL** Kraftstoffart: Diesel
- DIESEL-B** Eignung für Kraftstoffart Biodiesel (100% FAME)
- EBR-EPG** Motorbremse Abgasdruckregler
- EBR-EPGC** Motorbremse Abgasdruckregler (inkl. Motorsteuerung für I-Shift)
- EBR-VEB** Volvo Engine Brake (VEB). Bremsleistung 300kW/408 PS (D13) bzw. 290kW/394 PS (D11). Erfüllt ADR-Bremsvorschriften.
- AT2612** I-Shift AT2612, automatisiertes 12-Gang Getriebe (Direktgang), max. Eingangsdrehmoment: 2.652 Nm
- AT2612F** I-Shift AT2612F, automatisiertes 12-Gang Getriebe (Direktgang), max. Eingangsdrehmoment: 2.652 Nm
- ATO2612** I-Shift ATO2612, automatisiertes 12-Gang Getriebe (Overdrive), max. Eingangsdrehmoment: 2.652 Nm
- ATO2612F** I-Shift ATO2612F, automatisiertes 12-Gang Getriebe (Overdrive), max. Eingangsdrehmoment: 2.652 Nm
- PT2106** Powertronic-Getriebe PT2106 6-Gang (Wandlerschaltgetriebe)
- RTH2610B** Antriebsachse RTH2610B. Doppelachs-Nabenvorgelege. 4 Planetenräder. Differentialsperren längs und quer.
- RTH2610F** Antriebsachse RTH2610F. Doppelachs-Nabenvorgelege. Differentialsperren längs und quer.

### Ausrüstungspakete

- DRIVE5** Fahrerkomfort-Paket
- DRIVE5+** Fahrerkomfort-Paket Plus
- DRIVE5++** Fahrerkomfort-Paket Superplus
- 1LIVINFM** Ruhepaket FM, ein Bett
- 2LIVINFM** Ruhepaket FM, zwei Betten
- INFOBAS** Info- und Mediapaket Basis
- INFODF** Info- und Mediapaket mit Dynafleet
- INFOMED** Info- und Mediapaket Medium
- INFONAV** Info- und Mediapaket mit Navigation
- INFONDF** Info- und Mediapaket mit Navigation und Dynafleet
- OFFROADD** Baustellenpaket für FMX-Kurzes-Fahrerhaus
- OFFROADS** Baustellenpaket für langes Fahrerhaus

### Fahrgestell

- FST-PAR3** Parabelfederung vorn, 3-Blatt (größere Härte)
- FAL10.0** Vorderachslast max. 10,0 t (technisch)
- FAL8.0** Vorderachslast max. 8,0 t (technisch)
- FAL9.0** Vorderachslast max. 9,0 t (technisch)
- FSTAB** Stabilisator vorne normal.
- RAL26** Hinterachslast max. 26 t (technisch)
- RSTAB3** Stabilisator hinten verstärkt.

- Serienausstattung
- Sonderausstattung

Detailliertere Information zur Ausrüstung von Fahrerhaus und Antriebsstrang werden in separaten Datenblättern angeboten.

Weitere Optionen und Kombinationen nennt Ihnen Ihr Volvo Verkaufsberater.

Der Hersteller behält sich vor, technische oder Designänderungen ohne Vorankündigung vorzunehmen. Die Spezifikation kann landesabhängig unterschiedlich sein.

- RALIM105** Achslastbegrenzer 10,5 t
- RALIM115** Achslastbegrenzer 11,5 t
- RALIM13** Achslastbegrenzer 13 t
- RALIM95** Achslastbegrenzer 9,5 t
- ASF-DL1** Eine Fahrhöhe für Luftfederung
- ASF-DL3** Drei Fahrhöhen für Luftfederung
- PSP-FIX** Lenkhilfspumpe mit fixem Durchfluss
- PSP-VAR** Lenkhilfspumpe mit variablem Durchfluss
- EBS-MED** EBS, Elektronisches Bremssystem, Medium-Paket
- AUXPARK** Extra Federspeicher an Vorderachse (bzw. an 2. Antriebsachse bei doppelter Antriebsachse)
- FRAME300** Rahmenprofilhöhe 300 mm
- FST8080** Rahmenstärke 8,0 mm
- FIL-EEEB** Innenrahmen vom Hinterkante Motor bis hinter die Achsaufhängung
- FIL-EEEF** Innenrahmen vom Hinterkante Motor bis Rahmenende
- FIL-FBEB** Innenrahmen über Hinterachsaufhängung
- FIL-FBEF** Innenrahmen von Hinterachsaufhängung bis Rahmenende
- FIL-TXEB** Innenrahmen vom Getriebequerträger bis hinter der Achsaufhängung
- FIL-TXEF** Innenrahmen vom Getriebequerträger bis Rahmenende
- BBOX-L** Batteriekasten links
- 2BAT210B** Gel-Batterien, 2 x 210 Ah
- 2BAT210C** AGM-Batterien, 2 x 210 Ah
- 2BATT170** 2 Batterien, 24V/170 Ah. CCA DIN/SAE 600/1000 A.
- BATTAMP** Batterieanzeige im Display (Volt und Ampere)
- BATTIND** Batterieanzeige im Display (Volt, Ampere und Batteriestatus mit Warnfunktion). Nur möglich bei Fahrzeugen mit Standheizung und/oder Standklimaanlage)
- MSWI-C** Hauptschalter am Fahrgestell
- MSWI-R** Hauptschalter mit Fernbedienung
- R315A56** 315 L Aluminiumtank rechts, D-form, 560 mm hoch, 1030 mm lang  
Min Volumen 255l  
Max Volumen 630l
- ADTP-L** AD-BLUE Tankposition links
- ADTP-R** AD-BLUE Tankposition rechts
- ADB048** AdBlue Tank, nutzbarer Inhalt 48 Liter, 560 mm Höhe
- ADB064** AdBlue Tank, nutzbarer Inhalt 64 Liter, 710 mm Höhe
- ADB068** AdBlue Tank nutzbarer Inhalt 68 Liter, 560 mm Höhe
- ADB090** AdBlue Tank, nutzbarer Inhalt 90 Liter, 710 mm Höhe
- FCAP-L** Tankdeckel abschließbar.
- FUFF-AS** Tankfüllstutzen, Überschwappschutz
- FUFF-ATS** Tankfüllstutzen, Diebstahl/Überschwappschutz
- ESH-REAR** Auspuffrichtung nach hinten
- ESH-VERT** Auspuff vertikal, nur Rohr
- ESV-VERT** Auspuff vertikal, stehender Schalldämpfer
- EXST-SSP** Auspuffendrohr Edelstahl, poliert
- EXST-ST** Auspuffendrohr Stahl
- WHC-FIX2** 2 Unterlegkeile, fest
- WHC-FOL2** 2 Unterlegkeile, faltbar
- WHCP-F** Unterlegkeil(e) Position vorne
- WHCP-M** Unterlegkeil(e) Position mitte
- WHCP-R** Unterlegkeil(e) Position hinten
- WHCP-T** Unterlegkeil(e), Transportmontage
- TB-R80** Werkzeugkasten rechts, L=800 mm, Kapazität 250 L/130 kg
- CHAIN-S** Schneeketten
- TOWF-HD1** Zentrale Abschleppvorrichtung vorn, verstärkt (techn.: 32 t)
- TOWMBRH** Anhängertraverse zentral montiert
- TOWMBRL1** Anhängertraverse, tief montiert, Position 1
- TOWMBRM** Anhängertraverse halb unten montiert

# DATENBLÄTTER

## FMX D11 6x6R Luftfederung FMX 66R 1A

- **RFEC-S** Rahmenende gerade
  - **RFEC-U** Rahmenende abgeschrägt oben
  - **C-RI4040** Anhängerkupplung Ringfeder RF4040A G-150 (D-Wert/max. Anhängelast beachten!)
  - **C-RI4045** Anhängerkupplung Ringfeder RF4045A G-150, gedämpft, NICHT für Zentralachsanhänger geeignet! (D-Wert/ max. Anhängelast beachten!)
  - **C-RI5050** Anhängerkupplung Ringfeder RF5050A G-150 (Bolzen: 50 mm)
  - **C-RO400G** Anhängerkupplung Rockinger 400 G-150 (D-Wert/max. Anhängelast beachten!)
  - **C-RO50** Anhängerkupplung Rockinger 50, für Zugösen mit 50 mm Durchmesser
  - **C-VBG520**
  - **C-VBG795**
  - **TOWR-ONE** Abschleppvorrichtung hinten.
  - **TREL-PK** Vorbereitung für Anhängeranschluss
  - **TREL15** Elektr. Anschluss für Auflieger/Anhänger, 15-polig (ADR möglich)
  - **TREL7-7** Elektr. Anschluss für Auflieger/Anhänger, 2x7-polig (UADR)
  - **TBC-DUO** Anhänger-/ Aufliegeranschluß Duomatic
  - **TBC-EC** Anhänger-/ Aufliegeranschluß nach EU-Standard
  - **TRBR-STA** Stationäre Anhängerbremse (aktiv bis 7 km/h)
  - **TRB-STRE** Automatische Impuls-Streckbremse zur Vermeidung des Klappmessereffekts
  - **RFEND-B** Gummikotflügel dreiteilig
  - **RFEND-T** Überführungskotflügel
  - **RFH-BAS** Montagehöhe Kotflügel hinten - Standard
  - **RFH-HIG** Montagehöhe Kotflügel hinten - hoch
  - **RFH-LOW** Montagehöhe Kotflügel hinten - niedrig
  - **TL-LED** LED-Rückleuchten
  - **BLIGHT-E** Bremslichter mit Notbrems-Blinkfolge
  - **FRACLOS** Rahmenabdeckung am hinteren Rahmenende (scharfe Kanten geschützt)
- ### Räder und Reifen
- **RT-STEEL** Stahlfelgen
  - **SPWT-D** Ersatzrad mit Reifen wie Antriebsachse
  - **SPWT-F** Ersatzrad mit Reifen wie Vorderachse
  - **SWCP-R** Ersatzradhalter hinten rechts im Überhang.
  - **SWCP-T** temporäre Reserveradbefestigung (nur für Transport)
  - **SWCP-TP** Ersatzradhalter, mitgeliefert, für nachträglicher Einbau
  - **JACK-20T** Wagenheber verstärkt, 20 t, Höhe 240-465 mm, Hebeweg 145 mm.
  - **TOOL-BAS** Kleiner Werkzeugsatz
  - **TOOLKIT** Bordwerkzeug komplett
  - **INFLAHOS** 20 m Reifenfüllschlauch
  - **GAUGE-TP** Reifendruckmesser
  - **OBDEP-D** Onboard Diagnose - Euro 6, Phase D
- ### Antriebsstrang - Ausrüstung
- **TRAP-HD** Getriebe verstärkt
  - **DRM-BE** I-Shift Fahrmodus: Standard, Performance und Economy
  - **DRM-E** I-Shift Fahrmodus: nur Economy
  - **PVT-MAP** I-See mit kartenbasierten Topographieinformationen (hochauflösend)#
  - **CRUIS-E** Eco-Cruise-Control (Tempomat); inklusive Bremstempomat
  - **AMSO-AUT** Manuelle Schaltung im Automatikmodus möglich (inkl. Kickdownfunktion)
  - **AVO-ENH** Off-Road Zusatzprogramm
  - **APF-ENH** Nebenantriebsfunktionen für I-Shift, erweitert
- **RET-TPT** Hydraulischer Primär-Retarder für Powertronic
  - **TC-HWO** Ölkühler für Automatikgetriebe, Wasser/Öl
  - **TC-MAOH2** Getriebeölkühler, hohe Leistung, Luft/Öl
  - **TC-MWOH2** Getriebeölkühler, hohe Leistung, Wasser/Öl (bis 80 t GCW)
  - **2COM1100** Luftkompressor 2-Zyl., 1100 l/min., für Fahrzeuge/Kombinationen mit erhöhtem Luftbedarf.
  - **2COMP870** Luftkompressor 2-Zyl., 870 l/min. (nicht für Fahrzeuge/Kombinationen mit hohem Luftbedarf)
  - **2COMP900** Luftkompressor 2-Zyl., 900 l/min. (nicht für Fahrzeuge/Kombinationen mit hohem Luftbedarf)
  - **CLU-AIRC** Druckluftkompressor mit Kupplung
  - **AIRIN-HI** Luftansaugung hoch
  - **AIRIN-LO** Luftansaugung niedrig
  - **ACL1ST-S** Luftfilter, mit zusätzlichem Filterelement in oberer Ansaugung
  - **24A110BL** Generator/Lichtmaschine 110 A
  - **24A150BL** Generator/Lichtmaschine 150 A
  - **24AL110B** Lichtmaschine 110 A/3080 W
  - **24AL120B** Lichtmaschine 120A/3360W
  - **24AL150B** Lichtmaschine 150A/4200W
  - **CCV-C** Geschlossene Kurbelgehäuseentlüftung
  - **CCV-O** Offene Kurbelgehäuseentlüftung
  - **PRIM-EL** Entlüftungspumpe elektrisch
  - **PRIM-MAN** Entlüftungspumpe mechanisch
  - **FUEQ-EH** Beheizte und isolierte Kraftstoffleitungen
  - **AF-E** Kraftstoff-Filter-Heizung. Bordelektrik, thermostatgesteuert.
  - **AF-R** Kraftstofffilter gewärmt durch Kraftstoff-Retourleitung
  - **FUEFE2LW** Doppelter Kraftstofffilter am Motor, groß für schlechte Kraftstoffqualität bspw. in Osteuropa und außerhalb Europas, mit Wasserabscheider
  - **FUEFE2SW** Doppelter Kraftstofffilter am Motor, normale Größe mit Wasserabscheider zum Einsatz bei regulärer Kraftstoffqualität in Mitteleuropa.
  - **EST-AID** Starthilfe, Ansaugluftvorwärmung.
  - **220EBH15** Elektrische Motorvorwärmung, 220 V/1,5 kW
  - **PTER-100** Nebenantrieb, motorseitig mit Flansch nach DIN 100
  - **PTER-DIN** Nebenantrieb, motorseitig mit Vorrüstung für Pumpe nach DIN 5462
  - **PTER1400** Nebenantrieb, motorseitig mit Flansch nach SAE1410
  - **HPE-F101** Hydraulikpumpe Parker F1-101 hinten am Motor.
  - **HPE-F41** Hydraulikpumpe Parker F1-41 hinten am Motor.
  - **HPE-F51** Hydraulikpumpe Parker F1-51 hinten am Motor.
  - **HPE-F61** Hydraulikpumpe Parker F1-61 hinten am Motor.
  - **HPE-F81** Hydraulikpumpe Parker F1-81 hinten am Motor.
  - **HPE-T53** Hydraulikpumpe Parker F2-53/53 hinten am Motor.
  - **HPE-T70** Hydraulikpumpe Parker F2-70/35 hinten am Motor.
  - **HPE-V45** Hydraulikpumpe Parker VP1-45 hinten am Motor.
  - **HPE-V75** Hydraulikpumpe Parker VP1-75 hinten am Motor.
  - **PTPT-D** Nebenantrieb Powertronicgetriebe, Anschluß: 1 DIN vorn/oben für Pumpe (max. 850 Nm)
  - **PTPT-F** Nebenantrieb, getriebeseitig an Powertronic, vorn/oben montiert, Anschluß: SAE 1400 Flansch für Kardanwelle (max. 850 Nm)
  - **PTR-D** Nebenantrieb (langsam), getriebeseitig, Anschluß: 1 DIN hinten für Pumpe
  - **PTR-DH** Nebenantrieb (schnell), getriebeseitig, Anschluß: 1 DIN hinten für Pumpe
  - **PTR-DM** Nebenantrieb (mittelschnell), getriebeseitig, Anschluß: 1 DIN hinten für Pumpe
  - **PTR-F** Nebenantrieb, getriebeseitig, Anschluß: 1 SAE-Flansch hinten
  - **PTRD-D** Nebenantrieb doppelt (schnell), Anschlüsse: 2 DIN (vorn/hinten) für Pumpen
  - **PTRD-D1** Nebenantrieb doppelt (schnell), Anschlüsse: 1 DIN für Pumpe vorn, 1 SAE-Flansch hinten
  - **PTRD-D2** Nebenantrieb doppelt, Anschlüsse: 1 DIN für Pumpe (schnell) vorn und 2 SAE-Flansch (schnell/langsam) hinten

■ Serienausstattung

□ Sonderausstattung

Detailliertere Information zur Ausrüstung von Fahrerhaus und Antriebsstrang werden in separaten Datenblättern angeboten.

Weitere Optionen und Kombinationen nennt Ihnen Ihr Volvo Verkaufsberater.

Der Hersteller behält sich vor, technische oder Designänderungen ohne Vorankündigung vorzunehmen. Die Spezifikation kann landesabhängig unterschiedlich sein.

# DATENBLÄTTER

## FMX D11 6x6R Luftfederung FMX 66R 1A

- HPG-F101** Parker F1-101 F1 Plus, Pumpe angeflanscht, für NA hinten am Getriebe
  - HPG-F41** Parker F1-41, F1 Plus, Pumpe angeflanscht, für NA hinten am Getriebe
  - HPG-F51** Parker F1-51, F1 Plus, Pumpe angeflanscht, für NA hinten am Getriebe
  - HPG-F61** Parker F1-61, F1 Plus, Pumpe angeflanscht, für NA hinten am Getriebe
  - HPG-F81** Parker F1-81, F1 Plus, Pumpe angeflanscht, für NA hinten am Getriebe
- Driving, Fahrerhaus**
- **STWPOS-L** Lenkslenkung
  - STWPOS-R** Rechtslenkung
  - STWM-LE** Lederlenkrad
  - STGW-AD2** Lenkradeinstellung, in Höhe und Neigung mit zusätzlicher Lenkwellenverstellung (dadurch besonders großer Einstellbereich)
  - **STGW-ADJ** Lenkradeinstellung, in Höhe und Neigung (mechanisch mit Fußpedal)
  - AIRBAG** Fahrer-Airbag im Lenkrad.
  - INST-BAS** Instrumente High mit digitalem, volldynamischem Fahrerinformationsdisplay, 4 Ansichten wählbar, mit Verkehrsschilderkennung (in Verbindung mit LSS-DW (Spurhalteassistent)). Größe: 12 Zoll
  - **DRC-AMII** DPF Regeneration über Schalter (3 Stufen) Reg. autom. beginnen, manuell deaktivieren/aktivieren
  - DRC-AUTO** DPF Regeneration vollautomatisch während der Fahrt
  - **1DAYDIG2** Digitaler Tachograph 4.0, Generation 2
  - ARSL** Geschwindigkeitsbegr. individuell einstellbar
  - ESP-BAS1** Elektronisches Stabilitätsprogramm (ESP), Basis für Solofahrzeuge und Kombinationen mit normalen Lastschwerpunkt (beladen) und Sattelzüge mit ABS/EBS Trailer.
  - ESPC-RO** ESP-Kontrollschalter: reduzierter Eingriff/aus
  - HWSS-AC** Abstandsregeltempomat (ACC) mit Kollisionswarnung
  - HWSS-ACB** Abstandsregeltempomat (ACC) mit Kollisionswarnung und Notbremsfunktion
  - HWSS-FCB** Kollisionswarnung mit Notbremsfunktion (auf stehende und sich bewegende Ziele)
  - LSS-DW** Spurhalteassistent
  - LCS4** Seitenkollisionsvermeidungs- und Abbiegeassistent (beidseitig)
  - DAS-W** Fahrerwarnsystem, warnt vor Müdigkeit
  - RENS-W** Regensensor (sensorgesteuerte Scheibenwischer)
  - CU-ECC** Klimaanlage mit automatischer Temperaturregelung und Sonnensensor
  - CU-ECC2** Klimaanlage mit automatischer Temperaturregelung, Sonnensensor, Nebelsensor, Sensor für Luftqualität und Aktiv-Kohle-Filter
  - **CU-MCC** Klimaanlage, manuelle Temperaturregelung
  - **IMMOBIL** Wegfahrsperre, Transponder im Schlüssel
  - ALARM-E** Alarmanlage für Fhs., Aufbau, Anhänger
  - ALCOLOCK** Alcolock
  - BUPMON** Rückfahrkamera (digital), lose mitgeliefert, beheizte Linse und autom. Linsenschutz, inkl. Anschlusskabel (beigelegt)
  - PHONE-PK** Vorbereitung für Telefon
  - ISUNS-BS** Seitliche Sonnenblende, beidseitig
  - **ISUNS-DS** Seitliche Sonnenblende, Fahrerseite
  - ISUNF-RE** Innere Sonnenblende, elektrisches Rollo
  - **ISUNF-RM** Innere Sonnenblende, manuelles Rollo
  - ADFS** Extra DIN-Schacht, Frontablage
  - BUPALARM** Rückfahralarm
- **RTOLL-PK** Vorbereitung für OBU (Mautgerät, Toll Collect)
  - LOADIND** Ladungs-/ Achslastanzeige im Fahrzeugdisplay. Zeigt Achsdruck, Ladungsgewicht und Gesamtgewicht des Fahrzeugs und Anhänger/Auflieger. Bitte Einschränkungen bei stahlgederten Achsen und Anhängern mit konventionellem Bremssystem beachten.
  - REMC-MF** Drahtlose Fernbedienung, multifunktional
  - FIREXT2G** Feuerlöscher 2 Kg für Deutschland
  - **WARNVEST** Warnweste
  - **AIDKIT1B** Erste-Hilfe-Satz für Deutschland
  - **WARNLAMP** Warnlampe
  - LAMP-IN** Inspektionslampe mit 10 m Kabel
  - BULBKIT** Ersatzglühlampen (nicht LED) und -sicherungen
  - WRITEPAD** Mit Schreibrett fürs Lenkrad.
- Fahrerhauspaket, Living**
- **DST-CF1** Fahrersitz Komfort mit Luftfederung
  - DST-CF4** Fahrersitz Komfort, luftgefedert, Gurt im Sitz
  - DST-CF5** Fahrersitz Komfort, luftgefedert, beheizt, Gurt im Sitz
  - DST-CF6** Fahrersitz Komfort, luftgefedert, beheizt, belüftet, Gurt im Sitz
  - SBD-RED** Sicherheitsgurte rot
  - SBPRE-DS** Gurtstraffer auf Fahrerseite
  - PST-BAS1** Beifahrersitz Basis
  - PST-CF4** Komfortsitz Beifahrer, luftgefedert, Gurt im Sitz
  - PST-CF5** Komfortsitz Beifahrer, luftgefedert, beheizt, Gurt im Sitz
  - **PST-STD2** Beifahrersitz Standard, fest
  - PST-STD4** Beifahrersitz Standard, luftgefedert
  - SBPRE-PS** Gurtstraffer auf Beifahrerseite
  - ARMRE-BB** Jeweils zwei Armlehnen an Fahrer- und Beifahrersitz
  - ARMRE-DB** Zwei Armlehnen am Fahrersitz
  - ARMRE-PB** Zwei Armlehnen am Beifahrersitz
  - ARU-BAS** Armlehnen mit Vinyl bezogen
  - ARU-LEA** Armlehnen mit Leder bezogen
  - **FMAT-RUB** 2 Gummifußmatten
  - FMAT-TX2** 2 Fußmatten, Textil und Gummi
  - LBK70** Untere Liege 2000x700 mm, fest, mit Sicherheitsnetz
  - MATL-FI** Taschenfederkern-Matratze für Liege unten, hart
  - MATL-SF** Taschenfederkern-Matratze für Liege unten, mittelhart
  - OLMAT-BA** Matratzenauflage Basic (20 mm)
  - OLMAT-PR** Matratzenauflage Premium (30 mm)
  - TBK60F** Obere Liege 1900x600 mm, hochklappbar bis 52 Grad, mit Sicherheitsnetz
  - TBK70F** Obere Liege 1900x700 mm, hochklappbar, mit Sicherheitsnetz
  - PH-CAB2** Standheizung Fahrerhaus, 2 kW
  - PH-ENGCA** Standheizung Diesel/Wasser, für Motor und Fahrerhaus.
  - PH-SS** Restwärmeheizung
  - SLCP-BAS** Schaltkonsole (Basis) an Liege (Innenlicht, Standheizung, Dachluke und Türverriegelung)
  - ETSB-F** Aufbewahrungsbox am Motortunnel vorne
  - ETSB-FR** Aufbewahrungsbox am Motortunnel, vorne und hinten
  - ETSB-FRS** Aufbewahrungsbox am Motortunnel, vorne, hinten und seitlich
  - ETSB-FS** Aufbewahrungsbox am Motortunnel, vorne und seitlich
  - ETSB-R** Aufbewahrungsbox am Motortunnel hinten
  - ETSB-RS** Aufbewahrungsbox am Motortunnel, hinten und seitlich
  - ETSB-S** Aufbewahrungsbox am Motortunnel seitlich
  - RUS-BAS** Staufächer hinten/oben, Inhalt: 154 l (60 l bei FM/FMX mit kurzer Kabine)
  - RUS-HIG** Staufächer über Liege, Inhalt: 245 l
  - REF-ICPK** Vorbereitung für Kühlbox im Fahrerhaus
  - MICRO-PK** Verkabelung für Mikrowelle

■ Serienausstattung      □ Sonderausstattung

Detailliertere Information zur Ausrüstung von Fahrerhaus und Antriebsstrang werden in separaten Datenblättern angeboten.

Weitere Optionen und Kombinationen nennt Ihnen Ihr Volvo Verkaufsberater.

Der Hersteller behält sich vor, technische oder Designänderungen ohne Vorankündigung vorzunehmen. Die Spezifikation kann landesabhängig unterschiedlich sein.

# DATENBLÄTTER

## FMX D11 6x6R Luftfederung FMX 66R 1A

- BOTH-D** Flaschenhalter vorne, mittig unter Armaturenbrett
  - COFMA-PK** Vorbereitung für Kaffeemaschine
  - **INLI-BAS** Innenbeleuchtung normal
  - INLI-NL** Innenbeleuchtung mit rote Nachtbeleuchtung
  - INLI-NLD** Innenbeleuchtung mit Dimmer und rote Nachtbeleuchtung
  - ARL-FLEX** Zwei flexible Leselampen
  - **RH-EE** Dachfenster und Notausstieg, NICHT zu öffnen (getöntes Glas)
  - RH-ER** Stahl-Dachluke, manuell bedienbar und als Notausstieg verwendbar
  - RH-ETR** Dachfenster und Notausstieg, elektrisch zu öffnen (getöntes Glas)
  - RH-MTR** Dachfenster und Notausstieg, manuell zu öffnen (getöntes Glas)
  - **GLAS-TIN** Scheiben getönt
  - SWIND-BS** Extra Seitenfenster, beidseitig
  - SWIND-PS** Extra Seitenfenster, Beifahrerseite
  - AWIND-RF** Fenster in Fahrerhausrückwand
  - VANMIR** Schmink/Rasierspiegel
  - AS-FUS** 2 extra Regale in Ablagefächern vorne (i.V.m. Mikrowelle nur 1)
  - INFOT-PK** Vorbereitung für TV/Infotainment
- ### Fahrerhaus - Außen
- **EXTL-BAS** Lackierungsniveau Basis (Anbauteile: grau, unlackiert)
  - **DGLAS-H** Türfenster, Glas gehärtet
  - DGLAS-L** Türfenster, Verbundglas
  - **LOCK-REM** Zentralverriegelung mit Fernbedienung am Schlüssel
  - **BUMP-HD** Stahlstoßfänger verstärkt für schwere Einsatzbedingungen und Bau (Vorsicht: beeinflusst Fahrzeug/Gesamtzug-Länge!)
  - **AUXFS** Zusätzliche Trittstufe, klappbar, für Baustellenfahrzeuge
  - GUARD-EH** Schutz unter Motorölwanne
  - SIDEH-B** Handlauf, Fahrerseite
  - SIDSTP-R** Seitliche Leiter und Handlauf oben, Fahrerseite
  - **BUGNET** Insektenschutz vor dem Kühler. Ein Netz vor dem Kühler.
  - CTILT-P-E** Elektrohydraulische Kippvorrichtung für das Fahrerhaus.
  - **CTILT-P-M** Manuelle Kippvorrichtung für das Fahrerhaus
  - **FCABS-A** Kabinenfederung vorn: Luft
  - **FCABS-M** Kabinenfederung vorn: mechanisch
  - RCABS-A** Kabinenfederung hinten: Luft
  - **RCABS-M** Kabinenfederung hinten: mechanisch
  - MIRFCFPX** Rückspiegel, beheizt und elektrisch verstellbar mit Weitwinkelspiegel beidseitig und Nahbereichsspiegel auf der Beifahrerseite. Zusätzlich Nahbereichskamera auf der Beifahrerseite zur Totwinkelüberwachung
  - MIRCMCP**
  - MIRCMS**
  - **MIRCOMFX** Beheizte und elektr... verstellbare Rückspiegel, robust, Weitwinkelspiegel beidseitig, Rampenspiegel auf Beifahrerseite.
  - **AMIR-F20** Frontspiegel
  - **SUNV-H** Sonnenblende außen
  - AD-ROOF** Dachspoiler. Die genaue Ausführung wird automatisch berechnet abhängig von Fahrgestellhöhe, Fahrerhaus, Reifen etc.
  - AD-SIDES** Seitenteile (kurz) für Spoilersatz am Fahrerhaus
  - **HL-BASIC** Halogen-Hauptscheinwerfer
  - HL-CLEAN** Scheinwerfer-Reinigungsanlage
  - HLP-ST** Scheinwerferschutz, Stahl
  - **HL-ADJ** Scheinwerfer mit Leuchtweitenregelung
  - **DRL-LED** Tagesfahrlicht LED, "V-Licht"
  - ASL-RF2** Zwei Halogen-Fernscheinwerfer neben Globetrotterschild
  - IDLMPSW** Schalter für ID-Lampen
  - BEACOA2F** Zwei LED-Rundumkennleuchten (orange), montiert auf Fahrerhausdach vorn
  - BEACOA2R** Zwei LED-Rundumkennleuchten (orange), montiert auf Fahrerhausdach hinten
  - BEACON-P** Verkabelung für Rundumkennleuchte
  - BEACONA4** Vier LED-Rundumkennleuchten (orange), montiert auf Fahrerhausdach vorn und hinten
  - CABPT-R1** Durchführung Fahrerhausdach, Fahrerseite.
  - **CABPT-R2** Durchführung Fahrerhausdach, beidseitig.
  - SPOTP-F** Verkabelung für extra Scheinwerfer vorne, max 280 W
  - SPOTP-R** Verkabelung für extra Scheinwerfer auf dem Dach, max 280 W
  - SPOTP-RF** Verkabelung für extra Scheinwerfer vorne und auf dem Dach, max 2x280 W
  - ROS-IL2** Beleuchtung Dach-/Globetrotterschild, Schalter beigelegt und nicht angeschlossen. Weiß-transparente Beklebung mit UCABSIGN.
  - ROS-ILP** Vorbereitung/Verkabelung für Dachschild- oder Spoilerbeleuchtung. Weiß-transparente Beklebung mit UCABSIGN.
  - CSGN-FMX** FMX-Schriftzug
  - **HORN-F1S** Jericho-Horn / Druckluftfanfare (einfach, frontmontiert)
  - HORN-R2S** 2 Druckluftfanfaren auf dem Dach, vom Lenkrad aus gesteuert.
  - ANT-CBR** Dachantenne und Vorbereitung für CB-Funk
  - ACCB-R-AP** Dachbogen für Zubehör, vorne, mitte und hinten
  - ACCB-R-F** Dachbogen für Zubehör, vorne
  - ACCB-R-FM** Dachbogen für Zubehör, vorne und mitte
  - ACCB-R-FR** Dachbogen für Zubehör, vorne und hinten
  - ACCB-R-M** Dachbogen für Zubehör, mitte
  - ACCB-R-R** Dachbogen für Zubehör, hinten
  - ACCB-R-M** Dachbogen für Zubehör, mitte und hinten
  - REFS-TW** Konturmarkierungen Fhs mitgeliefert, weiss
  - REFS-TY** Konturmarkierungen Fhs mitgeliefert, gelb
- ### Aufbauvorbereitung
- SRWL-PK** Vorbereitung für Arbeitsbeleuchtung hinten und seitlich am Fahrgestell mit Schalter und Verkabelung, max. 280 W
  - SWL-2FW** Arbeitsbeleuchtung seitlich vorn, 2x LED, weiß
  - SWL-2RW** Arbeitsbeleuchtung seitlich hinten, 2x LED, weiß
  - SWL-4W** Arbeitsbeleuchtung seitlich, 2x vorn, 2x hinten, LED weiß
  - SWL-PK** Vorbereitung für Arbeitsbeleuchtung am Fahrgestell (Verkabelung und Schalter)
  - WL-CHPK** Vorbereitung für Arbeitsbeleuchtung am Fahrgestell (Schalter und Verkabelung)
  - WLC-H2W** Zwei Arbeitsscheinwerfer hinten oben am Fahrerhaus, LED weiß
  - WLC-PKCH** Vorbereitung für Arbeitsbeleuchtung am Fahrgestell
  - WLC-PKH** Vorbereitung für Arbeitsbeleuchtung oben (hinten) am Fahrerhaus
  - WLC-PKL** Vorbereitung für Arbeitsbeleuchtung unten (hinten) am Fahrerhaus
  - WLC-PKLH** Vorbereitung für Arbeitsbeleuchtung oben und unten (hinten) am Fahrerhaus
  - ECBB-BAS** Elektr.-Schnittstelle (Basis) für Aufbauten ohne Body-Builder-Modul im Fahrerhaus
  - ECBB-HIG** Elektr.-Schnittstelle für Aufbauten mit Body-Builder-Modul im Fahrerhaus (18 Ausgänge/PINS). Empfohlen für komplexe Fahrzeugaufbauten.
  - **ECBB-MED** Elektr.-Schnittstelle für Aufbauten mit Body-Builder-Modul im Fahrerhaus (11 Ausgänge/PINS). Empfohlen für Standard-Fahrzeugaufbauten.
  - BBCHAS1** 7-poliger Anschluss für Aufbau

■ Serienausstattung

Sonderausstattung

Detailliertere Information zur Ausrüstung von Fahrerhaus und Antriebsstrang werden in separaten Datenblättern angeboten.

Weitere Optionen und Kombinationen nennt Ihnen Ihr Volvo Verkaufsberater.

Der Hersteller behält sich vor, technische oder Designänderungen ohne Vorankündigung vorzunehmen. Die Spezifikation kann landesabhängig unterschiedlich sein.

# DATENBLÄTTER

## FMX D11 6x6R Luftfederung FMX 66R 1A

---

- **BBCHAS3** 3x 7-poliger Anschluss für Aufbau
- **BEPR-T2** Elektr. Vorbereitung für Kipperbedienung mit Fernbedienung
- **TD-BAS** Anhängererkennung ohne LED-Sensor
- **TD-LED** Anhängererkennung mit LED-Sensor
- **FRFS-BS** Freie Rahmenseiten, vorn, für Kran-Stützen etc..  
Eine Vorderachse, kurze Kabine: 515/507 mm (l/r).  
Eine Vorderachse, lange Kabine: 288/360 mm (l/r).  
Zwei Vorderachsen, kurze Kabine: 632/572 mm (l/r).  
Zwei Vorderachsen, lange Kabine: 405/485 mm (l/r).
- **FBA-BTF** Aufbaubefestigungen vorne, verwindungsweicher Aufbau
- **FBA-BTSF** Aufbaubefestigungen vorne, halbsteifer Aufbau (Koffer, Curtainsider)
- **HBA-FSFB** Lochbild für Aufbau, verwindungsweich/halbweich, Beispiel Pritsche
- **HBA-SB** Lochbild für Aufbau, verwindungssteif, Beispiel Tank
- **RBA-T2** Aufbaubefestigungen hinten, Typ 2 (geteilt)
- **AUXL-SPK** Vorbereitung (Verkabelung und Schalter) für Schneepflugbeleuchtung, Hauptscheinwerfer und Blinker
- **TAILPREP** Vorbereitung für Ladebordwand
- **AESW2** Zwei freie Zusatzkippschalter im Armaturenbrett, frei positionierbar/programmierbar
- **AESW2PK** Zwei freie Zusatzkippschalter im Armaturenbrett, frei positionierbar/programmierbar, zusätzlich vier verkabelte Kippschalterplätze
- **AUXSW-4** Verkabelung für 4 extra Schalter, Aufbau

### Auslieferungsservice im Werk

- **TGW-4GWL** Telematik-Gateway mit 4G#
- **FMS-PK** Vorbereitung, Anschluss für fremde FMS-Systeme#
- **DRUT1** My Truck App (Vorausbezahlt für 1 Jahr)#
- **DRUT2** My Truck App (Vorausbezahlt für 2 Jahre)#
- **DRUT3** My Truck App (Vorausbezahlt für 3 Jahre)#
- **DRUT4** My Truck App (Vorausbezahlt für 4 Jahre)#
- **DRUT5** My Truck App (Vorausbezahlt für 5 Jahre)#